

1) Výrobek: **ZPĚTNÉ KLAPKY PŘÍRUBOVÉ**
ZPĚTNÉ KLAPKY ZÁVITOVÉ
- **série 07 (KULIČKA)**

2) Typ: **BRA.F7.100 a BRA.T7.100**



BRA.F7.100



BRA.T7.100

4) Instalace:



Instalaci a uvedení do provozu, stejně jako připojení elektrických komponentů, musí provádět výhradně osoba odborně způsobilá s patřičnou elektro-technickou kvalifikací v souladu se všemi národními normami a vyhláškami platnými v zemi instalace. Během instalace a uvádění do provozu musí být dodrženy instrukce a bezpečnostní opatření uvedené v tomto návodu. Provozovatel nesmí provádět žádné zásahy a je povinen se řídit pokyny uvedenými níže a dodržovat je tak, aby nedošlo k poškození zařízení nebo k újmě na zdraví obsluhujícího personálu při dodržení pravidel a norem bezpečnosti práce.

5) Charakteristika použití:

- Klapky série 07 obsahují zpětné klapky s litinovými těly vyrobenými v souladu s těmi nejpřísnějšími výrobními standardy a systémem kvality EN ISO 9001.
- Jsou k dispozici v provedení s přírubami (typ BRA.F7.100) v rozměru od DN 50 do DN 250, a v provedení s vnitřními závitů F/F (typ BRA.T7.100), v rozměru od 1" do 3" (DN 25 až DN 80).
- Plnopřítokové provedení zajišťuje nízké tlakové ztráty a samočisticí funkci.
- Díky demontovatelnému víku je možné provést vyčistění či výměnu koule bez nutnosti demontáže celé klapky z potrubního systému.
- Jsou vhodné pro odpadní vodu, husté a viskózní kapaliny, zemědělské a průmyslové aplikace. *(Vždy je pro danou aplikaci nutno zvolit vhodné provedení.)*

ANO: Doporučeno pro montáž ve vertikální pozici, ale možno také v horizontální pozici.

NE: NENÍ VHODNÝ PRO PÁRU a PLYN.

PŘÍSLUŠENSTVÍ:

- Náhradní koule.
- Náhradní těsnění.

6) Provozní podmínky:

MAXIMÁLNÍ TLAK:

Typ kapaliny *	Tlak
Nebezpečné plyny G1	NELZE
Bezpečné plyny G2	NELZE
Nebezpečné kapaliny L1	NELZE
Bezpečné kapaliny L2	16 bar DN 25-150 10 bar DN 200-500
Voda * *	16 bar DN 25-150 10 bar DN 200-500

* nebezpečné plyny, kapaliny dle 2014/68/EU a 1272/2008 (CLP)

** pro přívod, rozvod a vypouštění vody (PED 2014/68/EU 1.1.2b)

TEPLOTA:

Teplota	Min. °C	Max. °C
	-10	70

Pozn.: maximální provozní tlak se s rostoucí teplotou snižuje; viz graf vztahu tlaku a teploty níže.

MINIMÁLNÍ TLAK PRO OTEVŘENÍ KLAPKY: 0,2 bar

MINIMÁLNÍ ZPĚTNÝ TLAK PRO UZAVŘENÍ KLAPKY: 0,5 bar

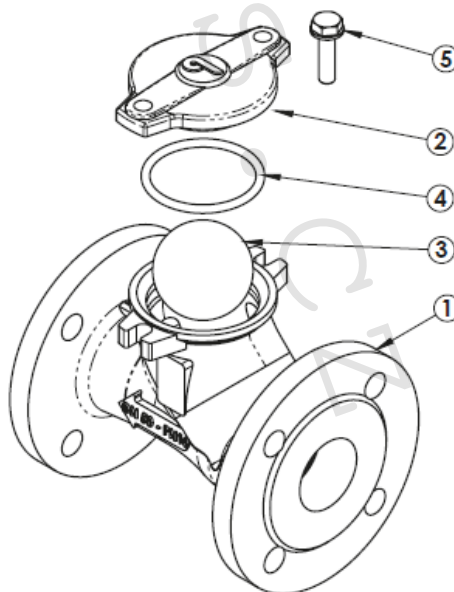
7) Skladování:

Skladujte na uzavřeném a suchém místě.

8) Údržba:

- Demontujte klapku z potrubního systému.
 - Odšroubujte šrouby z víka (viz obrázek 1, položka 5).
 - Sejměte víko (viz obrázek 1, položka 2).
 - Vyjměte těsnicí O-kroužek (viz obrázek 1, položka 4).
 - Vyjměte kouli (viz obrázek 1, položka 3).
- U větších rozměrů (od DN 80) otočte tělo klapky (obrázek 1, položka 1) o 90° a vyjměte kouli.

OBRÁZEK 1



9) Doporučení:

Před prováděním údržby nebo před demontáží klapky se nejprve ujistěte, že:

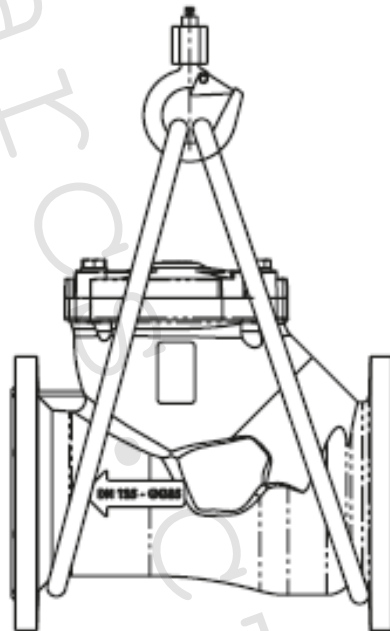
- potrubí a protékající médium již vychladlo.
- klesl tlak v systému, a že v případě toxických, korozivních či žíravých kapalin, byl systém nejprve vypuštěn.

Teploty nad 50 °C a pod 0 °C mohou způsobit poranění osob.

10) Instalace:

- Pracujte opatrně.
- Umístěte klapku mezi příruby potrubí a vložte těsnění mezi příruby klapky a příruby potrubí. Ujistěte se, že jsou těsnění umístěna správně. Vzdálenost mezi přírubami musí odpovídat rozteči klapky. Nepoužívejte šrouby k přiblížení potrubí. Upínací šrouby musí být utahovány křížově.
- Nepřivařujte příruby k potrubí po instalaci klapky.
- Vodní rázy mohou klapku poškodit. Ujistěte se, že je instalace opatřena pryžovými kompenzátory (série 08), abyste se vyhnuli popraskání či tlakovým rázům z důvodu napětí a vibrací přenášených z potrubí.
- Zvedání a přemísťování klapky musí být prováděno pomocí bezpečnostních háků a popruhů (obrázek 2).

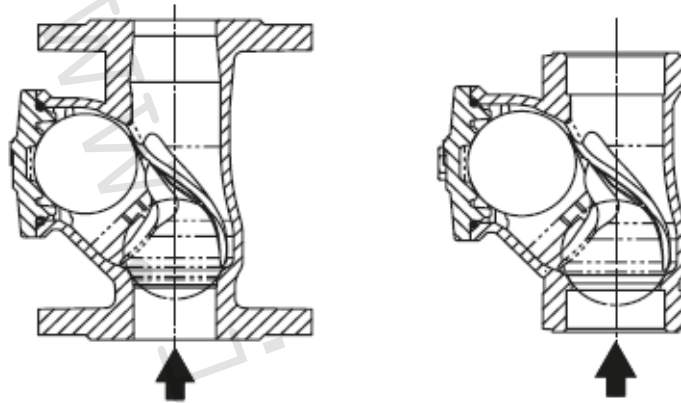
OBRÁZEK 2



Pozn.: Tato klapka je jednosměrná: instalujte dle směru proudění vyznačeného šipkou na těle klapky.

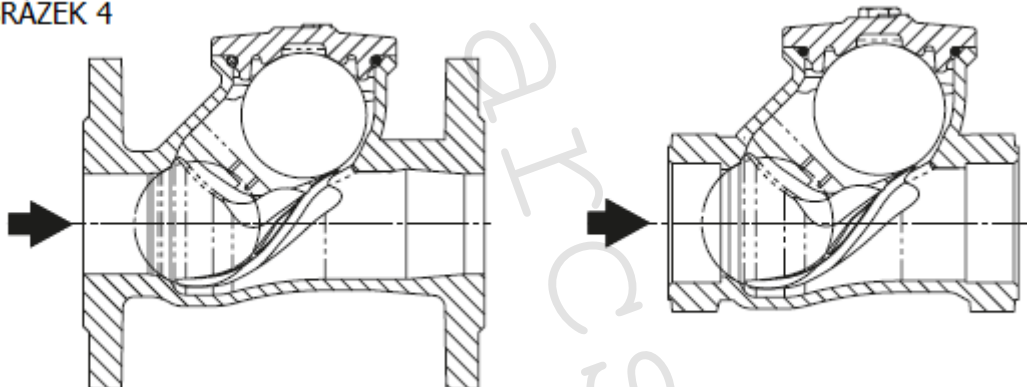
Klapku do vertikálního stoupacího potrubí je nutné instalovat dle obrázku 3.

OBRÁZEK 3



Klapku do horizontálního potrubí nebo do potrubí se stoupavým průtokem je nutné instalovat dle obrázku 4.

OBRÁZEK 4



11) Likvidace:

Při provozu klapky s nebezpečným médiem (toxické, korozivní látky...), pokud existuje možnost, že uvnitř armatury zůstaly zbytky média, proveďte potřebná bezpečnostní opatření a důkladné vyčištění. Personál obsluhující armaturu musí být proškolen a vybaven vhodnými ochrannými pomůckami. Před likvidací demontujte klapku a rozeberte ji a roztřídte dle různých materiálů.

Více informací o materiálech viz technický list daného provedení armatury. Roztříděné materiály odveďte do sběrného dvora k recyklaci (např. kovy) či k likvidaci v souladu s platnými zákony a předpisy k ochraně životního prostředí.

12) **Upozornění:**

- Společnost IVAR CS spol. s r.o. si vyhrazuje právo provádět v jakémkoliv momentu a bez předchozího upozornění změny technického nebo obchodního charakteru u výrobků, uvedených v tomto návodu.
- Vzhledem k dalšímu vývoji výrobků si vyhrazujeme právo provádět technické změny nebo vylepšení bez oznámení, odchylky mezi vyobrazeními výrobků jsou možné.
- Informace uvedené v tomto technickém sdělení nezbavují uživatele povinnosti dodržovat platné normativy a platné technické předpisy.
- Dokument je chráněn autorským právem. Takto založená práva, zvláště práva překladu, rozhlasového vysílání, reprodukce fotomechanikou, nebo podobnou cestou a uložení v zařízení na zpracování dat zůstávají vyhrazena.
- Za tiskové chyby nebo chybné údaje nepřebíráme žádnou zodpovědnost.

Tento návod byl zpracován dle originál návodu Brandoni verze 07_07/02/2018.