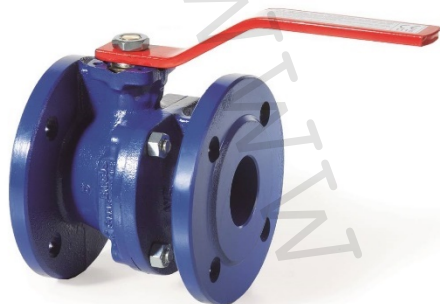


1) Výrobek: **KULOVÝ UZÁVĚR PŘÍRUBOVÝ – série B2.1**

2) Typ: **BRA.B2.100 – B2.111 – B2.100 FKM – B2.100 GAS**



**BRA.B2.100 – BRA.B2.111 – BRA.B2.100 FKM**



**BRA.B2.100 GAS**

3) Charakteristika použití:

- Tato série obsahuje přírubové kulové uzávěry s děleným tělem z litiny a plovoucí koulí, vyrobenými v souladu s těmi nej přísnějšími výrobními standardy a systémem kvality ISO 9001.
- Vhodné pro topné a chladicí systémy, dálkové vytápění, rozvody a úprava vody, průmyslové aplikace, zemědělské aplikace, pro stlačený vzduch, pro oleje a uhlovodíky, hasicí systémy.  
(Vždy je pro danou aplikaci nutné zvolit vhodné provedení).

**ANO:** Vhodné pro instalaci v potrubí i na konci potrubí, pro časté ovládání, integrovaná ISO 5211 příruba umožňuje instalaci široké řady servopohonů. Kulové uzávěry řady B2.1 jsou plnopřítokové, což snižuje turbulence a minimalizuje tlakové ztráty.

**NE:** NENÍ VHODNÝ PRO PÁRU. NENÍ VHODNÝ PRO REGULACI PRŮTOKU.

**BRA.B2.1:** pro průmyslové rozvody vody, topné/větrací systémy a stlačený vzduch.

**BRA.B2.1 FKM:** pro průmyslové rozvody vody, topné/větrací systémy. Systémy dálkového vytápění (vysoká teplota vody). Pro uhlovodíky.

**BRA.B2.1 GAS:** pro rozvody plynu (zemní plyn, svítiplyn, propan-butan).

#### PŘÍSLUŠENSTVÍ:

- Prodloužení dřívku pro izolaci
- Čtyřhranný adapter pro napojení na rozvody vody
- Prodloužení dřívku
- Kit příruby ISO 5211
- Kit pro uzamčení ovládací páky
- Kit koncových spínačů pro ukazatel pozice ON/OFF

#### SERVOPOHONY:

- Dvojčinný a jednočinný pneumatický pohon
- Na objednávku: koncové spínače, ukazatel pozice
- Elektrické pohony
- Převodová skříň s ručním kolem

## 4) Tabulka s objednacími kódy a základními charakteristikami:

**KULOVÝ UZÁVĚR PŘÍRUBOVÝ – série B2.1 pro pitnou vodu BRA.B2.100**

KÓD	TYP	ROZMĚR (mm)	MATERIÁL	TEPLOTA (°C)	MAX. TLAK (bar)
B2100020	BRA.B2.100	DN 20; L = 120	Tělo: tvárná litina Koule: mosaz Dřík: mosaz 2 x O-kroužek: NBR	-10 až +100	16
B2100025	BRA.B2.100	DN 25; L = 125		-10 až +100	16
B2100032	BRA.B2.100	DN 32; L = 130		-10 až +100	16
B2100040	BRA.B2.100	DN 40; L = 140		-10 až +100	16
B2100050	BRA.B2.100	DN 50; L = 150		-10 až +100	16
B2100065	BRA.B2.100	DN 65; L = 170		-10 až +100	16
B2100080	BRA.B2.100	DN 80; L = 180		-10 až +100	16
B2100100	BRA.B2.100	DN 100; L = 190		-10 až +100	16
B2100125	BRA.B2.100	DN 125; L = 200		-10 až +100	16
B2100150	BRA.B2.100	DN 150; L = 210		-10 až +100	16

**KULOVÝ UZÁVĚR PŘÍRUBOVÝ – série B2.1 koule a dřík nerez BRA.B2.111**

KÓD	TYP	ROZMĚR (mm)	MATERIÁL	TEPLOTA (°C)	MAX. TLAK (bar)
B2111015	BRA.B2.111	DN 15; L = 115	Tělo: tvárná litina Koule: AISI 304 Dřík: AISI 304 2 x O-kroužek: NBR		
B2111020	BRA.B2.111	DN 20; L = 120		-10 až +100	16
B2111025	BRA.B2.111	DN 25; L = 125		-10 až +100	16
B2111032	BRA.B2.111	DN 32; L = 130		-10 až +100	16
B2111040	BRA.B2.111	DN 40; L = 140		-10 až +100	16
B2111050	BRA.B2.111	DN 50; L = 150		-10 až +100	16
B2111065	BRA.B2.111	DN 65; L = 170		-10 až +100	16
B2111080	BRA.B2.111	DN 80; L = 180		-10 až +100	16
B2111100	BRA.B2.111	DN 100; L = 190		-10 až +100	16
B2111125	BRA.B2.111	DN 125; L = 200		-10 až +100	16
B2111150	BRA.B2.111	DN 150; L = 210		-10 až +100	16

**KULOVÝ UZÁVĚR PŘÍRUBOVÝ - série B2.1 pro ropné produkty BRA.B2.100 FKM**

KÓD	TYP	ROZMĚR (mm)	MATERIÁL	TEPLOTA (°C)	MAX. TLAK (bar)
B2100020FKM	BRA.B2.100 FKM	DN 20; L = 120	Tělo: tvárná litina Koule: mosaz Dřík: mosaz 2 x O-kroužek: FKM*	-10 až +150	16
B2100025FKM	BRA.B2.100 FKM	DN 25; L = 125		-10 až +150	16
B2100032FKM	BRA.B2.100 FKM	DN 32; L = 130		-10 až +150	16
B2100040FKM	BRA.B2.100 FKM	DN 40; L = 140		-10 až +150	16
B2100050FKM	BRA.B2.100 FKM	DN 50; L = 150		-10 až +150	16
B2100065FKM	BRA.B2.100 FKM	DN 65; L = 170		-10 až +150	16
B2100080FKM	BRA.B2.100 FKM	DN 80; L = 180		-10 až +150	16
B2100100FKM	BRA.B2.100 FKM	DN 100; L = 190		-10 až +150	16
B2100125FKM	BRA.B2.100 FKM	DN 125; L = 200		-10 až +150	16
B2100150FKM	BRA.B2.100 FKM	DN 150; L = 210		-10 až +150	16
B2100200FKM	BRA.B2.100 FKM	DN 200; L = 400		-10 až +150	16

\* Nejvhodnější použití pro dálkové vytápění s vodou o teplotě až do 150 °C.

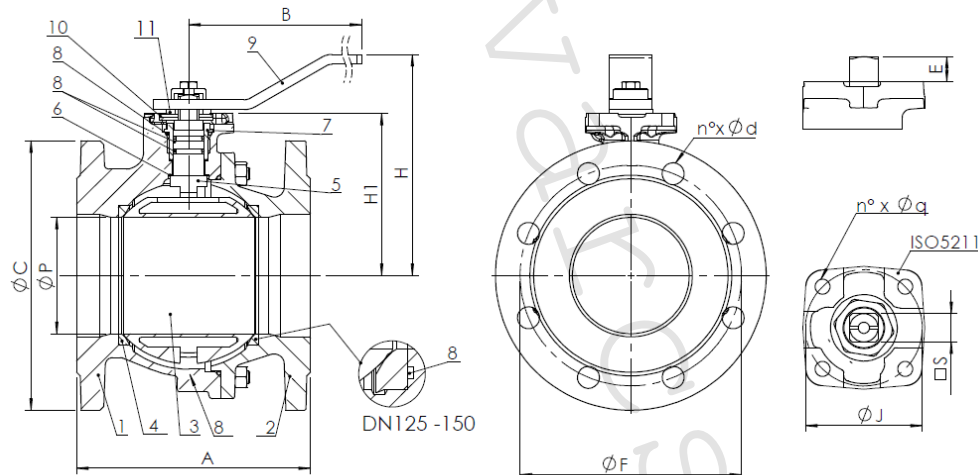


## KULOVÝ UZÁVĚR PŘÍRUBOVÝ – série B2.1 pro plyn BRA.B2.100 GAS

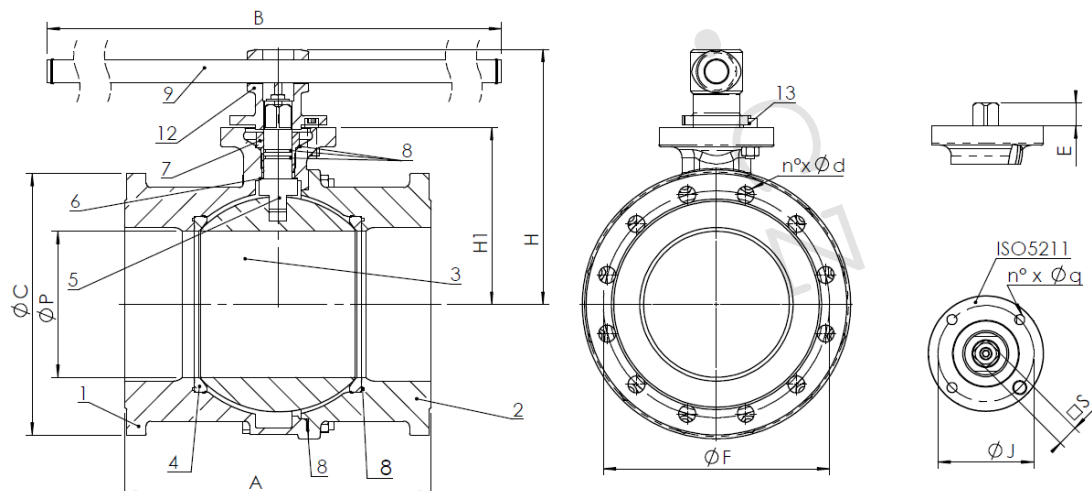
KÓD	TYP	ROZMĚR	MATERIÁL	TEPLOTA	MAX. TLAK
		(mm)		(°C)	(bar)
B2100020GAS	BRA.B2.100 GAS	DN 20; L = 120	Tělo: tvárná litina Koule: mosaz Dřík: mosaz 2x O-kroužek: NBR	-10 až +70	16
B2100025GAS	BRA.B2.100 GAS	DN 25; L = 125		-10 až +70	16
B2100032GAS	BRA.B2.100 GAS	DN 32; L = 130		-10 až +70	16
B2100040GAS	BRA.B2.100 GAS	DN 40; L = 140		-10 až +70	16
B2100050GAS	BRA.B2.100 GAS	DN 50; L = 150		-10 až +70	16
B2100065GAS	BRA.B2.100 GAS	DN 65; L = 170		-10 až +70	16
B2100080GAS	BRA.B2.100 GAS	DN 80; L = 180		-10 až +70	16
B2100100GAS	BRA.B2.100 GAS	DN 100; L = 190		-10 až +70	16
B2100125GAS	BRA.B2.100 GAS	DN 125; L = 200		-10 až +70	16
B2100150GAS	BRA.B2.100 GAS	DN 150; L = 210		-10 až +70	16
B2100200GAS	BRA.B2.100 GAS	DN 200; L = 400		-10 až +70	16

### 5) Technický náčrtek a rozměry:

#### BRA.B2.1 ROZMĚR DN 15 – DN 150:



#### BRA.B2.1 ROZMĚR DN 200:



## ROZMĚRY:

DN		15	20	25	32	40	50	65	80	100	125	150	200
P		15	20	25	32	40	50	63	76	95	120	145	190
A (B2.1)	EN 558/1 - 14 (ex DIN 3202 F4)	115	120	125	130	140	150	170	180	190	200	210	-
A (B2.0)	EN 558/1 - 14 (ex DIN 3202 F5)	-	-	-	-	-	-	-	-	-	-	-	400
A (F2.1)	EN 558/1 - 29 (ex NF 29-323)	-	-	-	-	136	142	154	160	172	186	200	-
H		84	84	96	101	125	135	143	165	180	225	243	320
H <sub>1</sub>		50,5	52	59	64	78,5	87	95	118	132,5	165	182,5	230
B		160	160	170	170	230	230	230	280	360	520	520	1000
C		95	105	115	140	150	165	185	200	220	250	285	340
F	EN1092/2 PN 16	65	75	85	100	110	125	145	160	180	210	240	295
n x d		4 x 14	4 x 14	4 x 14	4 x 18	4 x 18	4 x 18	4 x 18	8 x 18	8 x 18	8 x 18	8 x 22	12 x 22
ISO 5211		F04	F04	F04	F04	F05	F05	F05	F07	F07	F10	F10	F12
J		42	42	42	42	50	50	50	70	70	102	102	125
n' x Øq		4 x 6	4 x 6	4 x 6	4 x 6	4 x 7	4 x 7	4 x 7	4 x 9	4 x 9	4 x 11	4 x 11	4 x 13
E		9,5	9,5	11	11	13,5	13,5	13,5	15	15	21	21	27
S		□ 9	□ 9	□ 11	□ 11	□ 14	□ 14	□ 14	□ 17	□ 17	□ 22	□ 22	□ 27

## HMOTNOST (kg):

DN		15	20	25	32	40	50	65	80	100	125	150	200
B2.100		2,6	3,3	4,2	5,8	7,5	9	10,5	15,5	18,5	28	38,5	93
B2.110 - B2.111 - B2.121		2,6	3,3	4,2	5,8	7,8	9,7	12,2	16,7	22,2	35,8	46,6	117

## KROUTICÍ MOMENT (Nm):

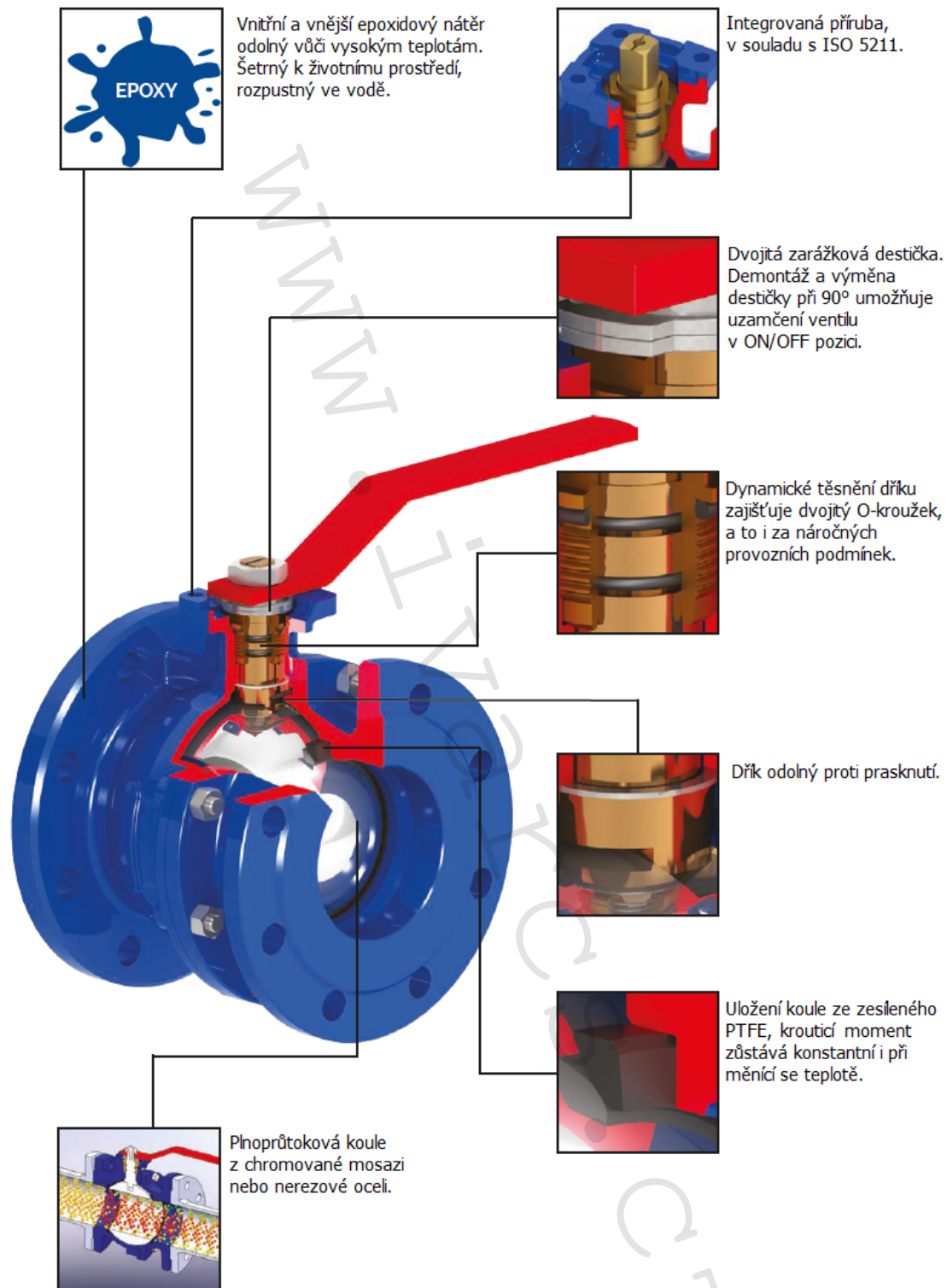
DN		15	20	25	32	40	50	65	80	100	125	150	200
Nm		15	15	18	18	18	20	40	70	100	180	250	600

Pozn. Při volbě vhodného pohonu doporučujeme vynásobit uvedený kroučicí moment bezp. koeficientem  $K = 1,5$ .

## MATERIÁLOVÉ SLOŽENÍ:

Poz.	Komponent	Materiál
1	Tělo	Tvárná litina EN GJS 400-15
2	Příruba	Tvárná litina EN GJS 400-15
3	Koule	Mosaz CuZn40Pb2 Nerez ocel AISI 304
4	Uložení koule	PTFE zesílený karbonem
5	Dřík	Chromovaná mosaz CuZn40Pb2 Nerez ocel AISI 304
6	Posuvný kroužek	PTFE
7	Ochranný kroužek	Chromovaná mosaz CuZn40Pb2 Nerez ocel AISI 304
8	O-kroužek	NBR / FKM (Viton ®)
9	Ovládací páka	Uhlíková ocel s epoxidovým nátěrem
10	Dorazová destička	Pozinkovaná uhlíková ocel
11	Elastická podložka	Pozinkovaná uhlíková ocel
12	Střed páky	Tvárná litina EN GJS 400-15
13	Zarážka páky	Pozinkovaná uhlíková ocel
14	Protirázový kroužek	AISI 302
15	Montážní podložka převodovky	Tvárná litina EN GJS 400-15
16	Převodová skříň	-
17	Šrouby a matice	Pozinkovaná uhlíková ocel

## ROZMĚRY PŘÍRUB – standardní pro PN16 dle normy ČSN EN 1092-2.



## CERTIFIKACE:



V souladu se Směrnicí 97/23/ES PED

Shoda dle normy ČSN EN 13774

DVGW certifikace pro plyn

Vhodné pro styk s pitnou vodou - Atest na pitnou vodu SZÚ Brno dle Vyhl. 409/2015 sb.

### Normy týkající se provedení a testování:

Rozteč přírub: EN 558/1 (ISO 5752); Příruby: EN 1092 ISO 7005, ANSI B16.5#150

Provedení: EN 1983, EN 12516, ISO 5211; Značení: EN19

Testování: 100% testováno dle normy EN 12266 kategorie A (ISO 5208 kategorie A)

## 6) Technické charakteristiky:

### MAXIMÁLNÍ TLAK:

Typ kapaliny *	Montáž	
	MEZI PŘÍRUBAMI	NA KONCI POTRUBÍ
Nebezpečné plyny	16 bar	10 bar DN 15 – 100 Nelze DN 125 – 200
Nebezpečné kapaliny	16 bar	10 bar
Ostatní kapaliny a plyny	16 bar	10 bar
Voda * *	16 bar	16 bar

\* nebezpečné plyny, kapaliny dle 2014/68/EU a 1272/2008 (CLP)

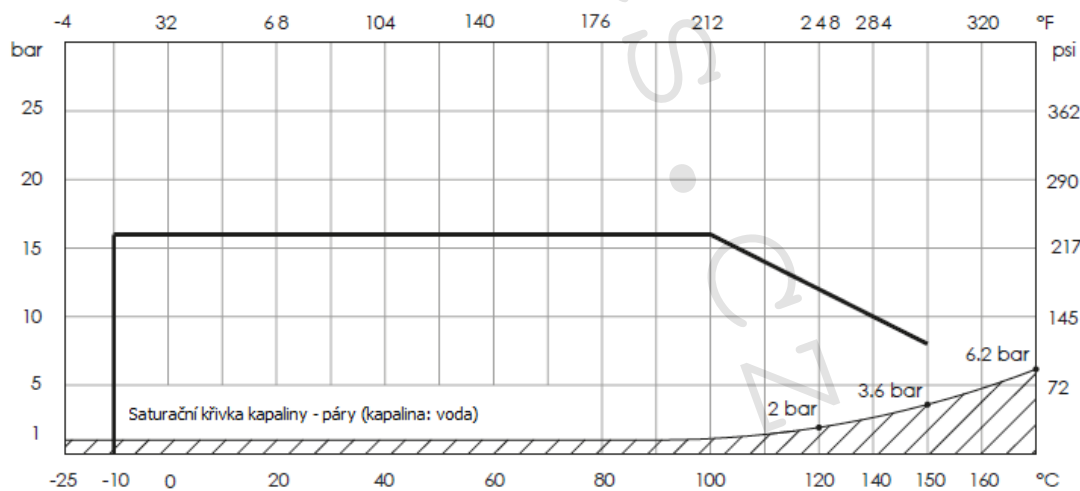
\*\* pro přívod, rozvod a vypouštění vody (PED 2014/68/EU 1.1.2b)

### TEPLOTA:

Teplota	Min. °C	Max. °C	
		nepřetržitě	krátkodobě ve špičce
NBR	-10	100	110
FKM (Viton®)	-10	150	170

Pozn. Maximální provozní tlak se s rostoucí teplotou snižuje viz graf závislosti tlaku/teploty níže.

### GRAF ZÁVISLOSTI TLAKU A TEPLY:

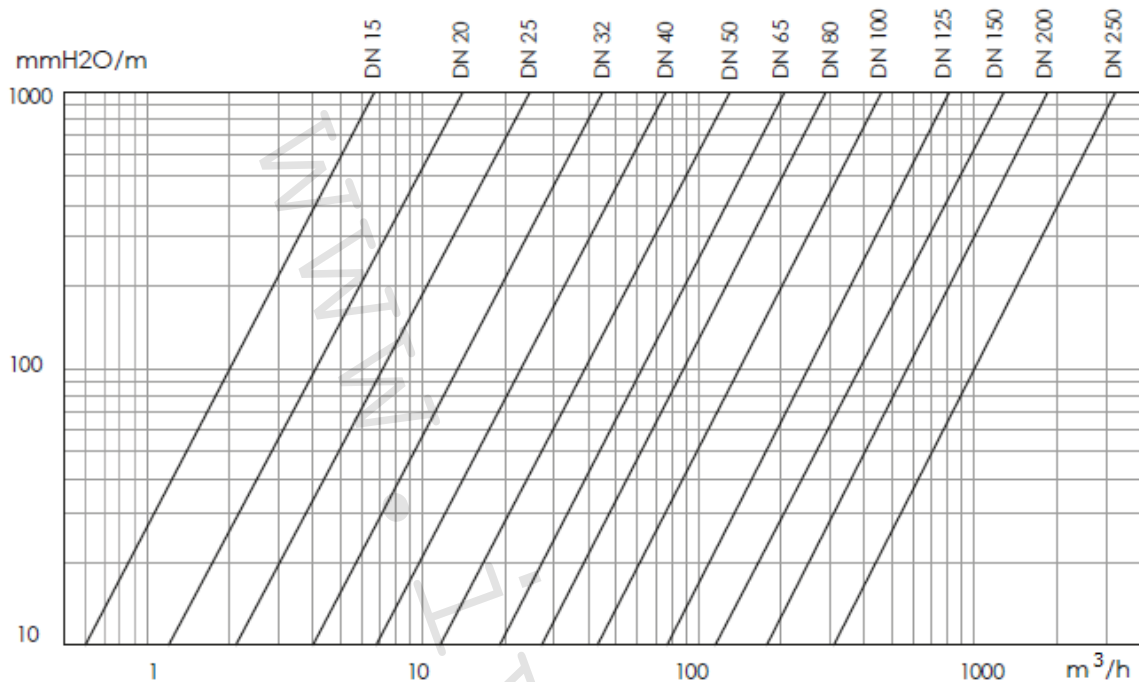


NENÍ VHODNÉ PRO PÁRU. NEPOUŽÍVAT, když je teplota a tlak pod saturační křivkou kapaliny-páry (vyšrafovaná oblast).





## GRAF TLAKOVÝCH ZTRÁT: VODA (1 m<sup>2</sup> H<sub>2</sub>O = 0,098 bar)

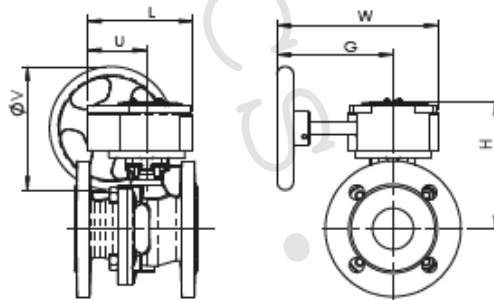


TABULKA Kv – DN:

DN	15	20	25	32	40	50	65	80	100	125	150	200	250
Kv   m <sup>3</sup> /h	22.3	47.7	83.5	150.4	255	435	672	947	1508	2633	4261	5957	10510

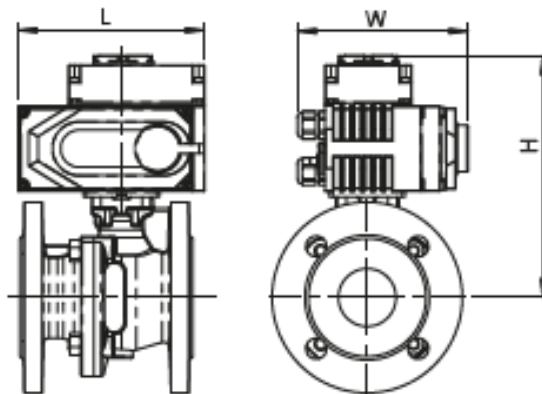
### 7) Servopohony a příslušenství (na objednávku):

#### BRA.B2.1 + RM Převodová skříň s ručním kolem + KCAT Řetězový pohon



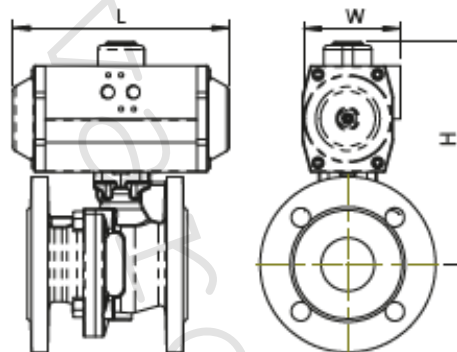
DN	15	20	25	32	40	50	65	80	100	125	150	200	250
Bz + RM	RM.0250	RM.0250	RM.0250	RM.0250	RM.0250	RM.0250	RM.0250	RM.0250	RM.0250	RM.0750	RM.0750	RM.1200	RM.1200
L	130	130	130	130	130	130	130	130	130	180	180	205	256
U	77	77	77	77	77	77	77	77	77	104	104	124	101
H	112,5	114	121	126	140,5	149	157	180	194,5	243	260,5	310	448
W	225	225	225	225	225	225	225	225	225	338	338	345	464
G	170	170	170	170	170	170	170	170	170	260	260	260	360
V	150	150	150	150	150	150	150	150	150	300	300	300	500
Hmotnost kg	6,9	7,6	8,5	10,1	11,8	13,3	14,8	19,8	22,8	38,3	48,8	105,3	192,3

## BRA.B2.1 + AOX Elektrické pohony



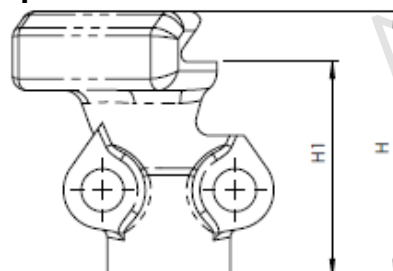
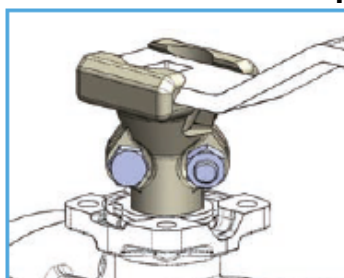
DN	15	20	25	32	40	50	65	80	100	125	150	200
Bz + AOX	003	003	003	003	005	005	008	015	015	030	040	100
L	123	123	123	123	160	160	160	189	189	268	268	268
H	164	165	172	177	200	208	216	247	262	329	347	394
W	100	100	100	100	121	121	121	145	145	225	225	225
Hmotnost kg	4,7	5,4	6,3	7,9	11,1	12,6	14,1	20,1	23,1	41,4	52,3	107,5

## BRA.B2.1 + AP Pneumatické pohony



DN	15	20	25	32	40	50	65	80	100	125	150	200	250
Bz + AP DE - DA	AP2	AP2	AP2	AP2	AP3	AP3	AP3	AP4	AP4	AP5	AP5,5	AP8	AP10
L	155	155	155	155	213	213	213	276	276	366	388	593	750
H	163,5	165	162	167	199	207	215	263	278	350	389	530	720
W	73	73	73	73	85	85	85	110	110	140	160	215	290
Hmotnost kg	4,02	4,72	5,62	7,22	10,04	11,54	13,04	20,6	23,6	38,1	52,44	129,6	257
Bz + AP SE	AP3,5	AP3,5	AP3,5	AP3,5	AP3,5	AP3,5	AP4,5	AP4,5	AP5,5	AP6,5	AP8,5	AP10,5	-
L	213	213	236	236	236	236	276	310	388	468	563	750	-
H	210,5	212	229	234	259	267	290	350	399	455	543	575	-
W	85	85	98	98	98	98	110	128	160	175	215	290	-
Hmotnost kg	5,7	6,4	8,5	10,1	11,8	13,3	16,7	25,17	35,59	51,86	83,32	194	-

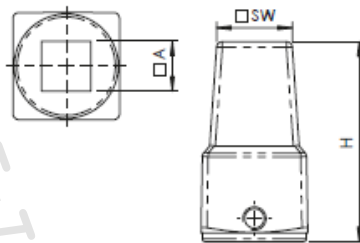
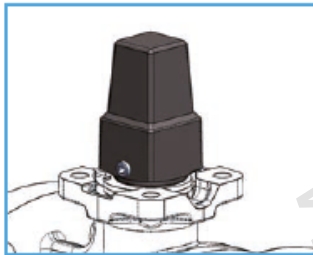
## KITB2 Prodloužení dříku pro tepelnou izolaci



DN	25-32-40-50-65	80-100-125-150
H	68	68
H1	55	55

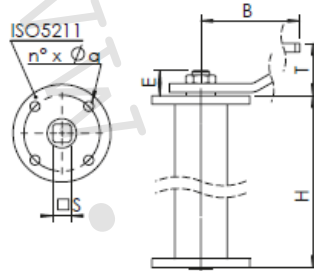
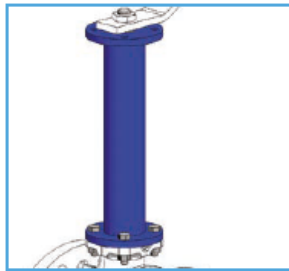


## KCAPB2 Čtyřhranná zátka pro připojení na vodovod



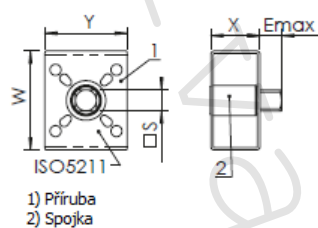
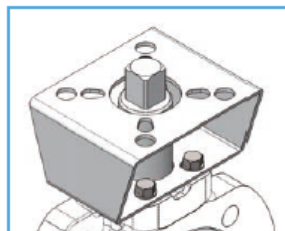
DN	40-50-65	80-100	125-150
SW	26	26	26
A	14	17	22
H	69	69	71

## KPRB Prodloužení dřívku pro připojení na vodovod



DN	40	50	65	80	100	125	150
H	250-300-800-1000						
T	48	48	48	48	48	50	50
B	230	230	230	280	360	450	550
ISO 5211	F05	F05	F05	F07	F07	F10	F10
J	50	50	50	70	70	102	102
n' x Øq	4x7	4x7	4x7	4x9	4x9	4x11	4x11
E	22	22	22	23	23	27	27
S	14	14	14	17	17	22	22

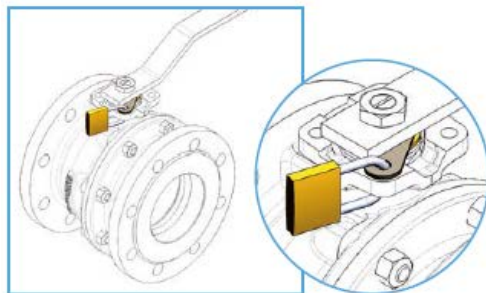
## KISO.B2 Kit ISO 5211 příruba



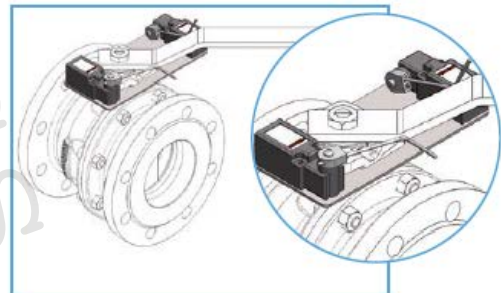
DN	15-20	25-32	40-50-65	80	100	125	150
ISO 5211	F04-05-07	F04-05-07	F05-07	F10-12	F10-12	F10-12	F10-12-14
S x E	14 x 14	17 x 17	17 x 17	22 x 22	27 x 27	27 x 27	36 x 36
Strana vrtání ventilu	F03-04	F03-04	F05-07	F07-10	F07-10	F07-10	F10-12-14
X	40	40	50	60	60	60	80
Y	70	70	70	120	120	120	140
W	80	80	100	120	120	120	160

1) Příruba  
2) Spojka

## Kit pro uzamčení ovládací páky



## KFC Koncové spínače pro ON/OFF pozici



### 8) Upozornění:

- Společnost IVAR CS spol. s r.o. si vyhrazuje právo provádět v jakémkoliv momentu a bez předchozího upozornění změny technického nebo obchodního charakteru u výrobků, uvedených v tomto technickém listu.
- Vzhledem k dalšímu vývoji výrobků si vyhrazujeme právo provádět technické změny nebo vylepšení bez oznámení, odchylky mezi vyobrazeními výrobků jsou možné.
- Informace uvedené v tomto technickém sdělení nezbavují uživatele povinnosti dodržovat platné normativy a platné technické předpisy.
- Dokument je chráněn autorským právem. Takto založená práva, zvláště práva překladu, rozhlasového vysílání, reprodukce fotomechanikou, nebo podobnou cestou a uložení v zařízení na zpracování dat zůstávají vyhrazena.
- Za tiskové chyby nebo chybné údaje nepřebíráme žádnou zodpovědnost.

Tento technický list byl zpracován dle originál TL Brandoni verze B2.1\_07/02/2018.