

1) Výrobek: **PŘÍRUBOVÝ PRYŽOVÝ KOMPENZÁTOR**  
 - série F8

2) Typ: **BRA.F8.500 – BRA.F8.520 – BRA.F8.100**  
**BRA.F8.KIT**



BRA.F8.500 – 520 – 100



BRA.F8.KIT

### 3) Charakteristika použití:

- Pryžové kompenzátory chrání potrubí před větším zkrácením, prodloužením, bočním posunem nebo úhlovým prohnutím.
- Jsou vhodné pro tlumení vibrací a snížení přenosu hlučnosti v potrubním systému.
- Snižují dopady vodních rázů.
- Jsou standardně dostupné v následujících materiálových provedeních:

**BRA.F8.500:** pružný prvek z EPDM, příruba z pozinkované oceli.

**BRA.F8.520:** pružný prvek z EPDM, příruba z nerez oceli AISI 316.

**BRA.F8.100:** pružný prvek z NBR, příruba z pozinkované oceli, vhodný pro plyn.

*Vždy je pro danou aplikaci nutno zvolit vhodné provedení. Další provedení na vyžádání.*

**ANO:** Jsou vhodné pro vytápění a klimatizace (HVAC), rozvody vody (série **F8.5** včetně vody pitné), tlakový vzduch, čerpací stanice, průmyslové a zemědělské aplikace.

**NE:** Nejsou vhodné pro páru, plyny (kromě série F8.1 s NBR tělem) a kapaliny obsahující oleje nebo uhlovodíky.

#### PŘÍSLUŠENSTVÍ:

**BRA.F8.KIT:** vymezovací tyče z pozinkované oceli pro přírubové kompenzátory série F8, jsou určeny pro dodržení předepsaných hodnot zkrácení/prodloužení kompenzátorů.

#### CERTIFIKACE:



Série BRA.F8.5 vhodné pro styk s pitnou vodou v souladu s Vyhl. č. 409/2005 Sb.

#### Normy týkající se provedení a testování:

Příruby: EN 1092

## 4) Tabulka s objednáacími kódy a základními charakteristikami:

**PŘÍRUBOVÝ PRYŽOVÝ KOMPENZÁTOR BRA.F8.500**

KÓD	TYP	ROZMĚR	MATERIÁL	TEPLOTA	MAX. TLAK
		(mm)		(°C)	(bar)
F8500032	BRA.F8.500	DN 32; L = 93	Pružný prvek: EPDM Příruby: pozinkovaná ocel	-10 až +100	16
F8500040	BRA.F8.500	DN 40; L = 93		-10 až +100	16
F8500050	BRA.F8.500	DN 50; L = 99		-10 až +100	16
F8500065	BRA.F8.500	DN 65; L = 108		-10 až +100	16
F8500080	BRA.F8.500	DN 80; L = 116		-10 až +100	16
F8500100	BRA.F8.500	DN 100; L = 129		-10 až +100	16
F8500125	BRA.F8.500	DN 125; L = 142		-10 až +100	16
F8500150	BRA.F8.500	DN 150; L = 156		-10 až +100	16
F8500200	BRA.F8.500	DN 200; L = 177		-10 až +100	16
F8500250	BRA.F8.500	DN 250; L = 206		-10 až +100	16
F8500300	BRA.F8.500	DN 300; L = 217		-10 až +100	16
F8500350	BRA.F8.500	DN 350; L = 266		-10 až +100	16
F8500400	BRA.F8.500	DN 400; L = 266		-10 až +100	16
F8500450	BRA.F8.500	DN 450; L = 200		-10 až +100	16
F8500500	BRA.F8.500	DN 500; L = 200		-10 až +100	16
F8500600	BRA.F8.500	DN 600; L = 250		-10 až +100	16

**PŘÍRUBOVÝ PRYŽOVÝ KOMPENZÁTOR BRA.F8.520**

KÓD	TYP	ROZMĚR	MATERIÁL	TEPLOTA	MAX. TLAK
		(mm)		(°C)	(bar)
F8520032	BRA.F8.520	DN 32; L = 93	Pružný prvek: EPDM Příruby: nerez ocel AISI 316	-10 až +100	16
F8520040	BRA.F8.520	DN 40; L = 93		-10 až +100	16
F8520050	BRA.F8.520	DN 50; L = 99		-10 až +100	16
F8520065	BRA.F8.520	DN 65; L = 108		-10 až +100	16
F8520080	BRA.F8.520	DN 80; L = 116		-10 až +100	16
F8520100	BRA.F8.520	DN 100; L = 129		-10 až +100	16
F8520125	BRA.F8.520	DN 125; L = 142		-10 až +100	16
F8520150	BRA.F8.520	DN 150; L = 156		-10 až +100	16
F8520200	BRA.F8.520	DN 200; L = 177		-10 až +100	16
F8520250	BRA.F8.520	DN 250; L = 206		-10 až +100	16
F8520300	BRA.F8.520	DN 300; L = 217		-10 až +100	16

**PŘÍRUBOVÝ PRYŽOVÝ KOMPENZÁTOR BRA.F8.100**

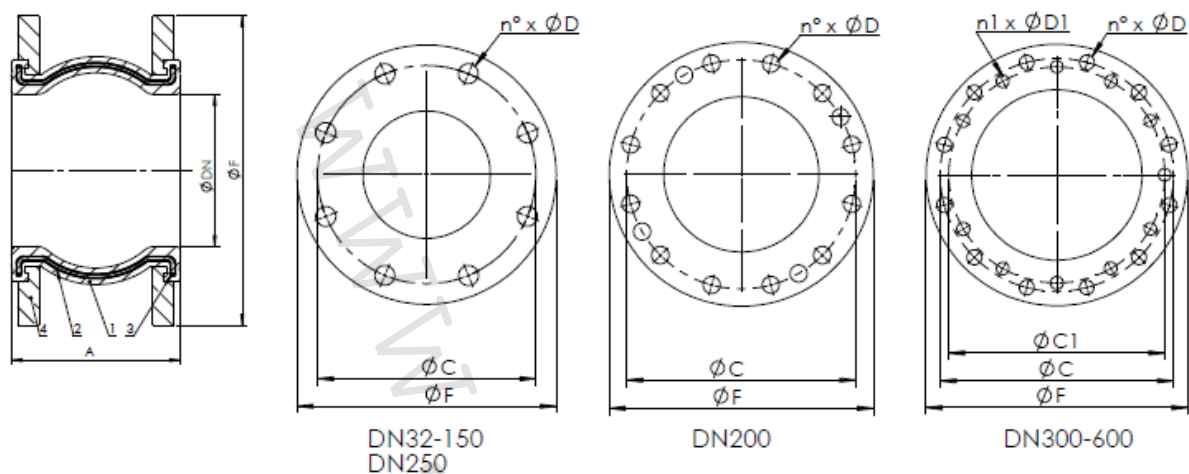
KÓD	TYP	ROZMĚR (mm)	MATERIÁL	TEPLOTA (°C)	MAX. TLAK (bar)
F8100032	BRA.F8.100	DN 32; L = 93	Pružný prvek: NBR Příruby: pozinkovaná ocel	-10 až +80	16
F8100040	BRA.F8.100	DN 40; L = 93		-10 až +80	16
F8100050	BRA.F8.100	DN 50; L = 99		-10 až +80	16
F8100065	BRA.F8.100	DN 65; L = 108		-10 až +80	16
F8100080	BRA.F8.100	DN 80; L = 116		-10 až +80	16
F8100100	BRA.F8.100	DN 100; L = 129		-10 až +80	16
F8100125	BRA.F8.100	DN 125; L = 142		-10 až +80	16
F8100150	BRA.F8.100	DN 150; L = 156		-10 až +80	16
F8100200	BRA.F8.100	DN 200; L = 177		-10 až +80	16
F8100250	BRA.F8.100	DN 250; L = 206		-10 až +80	16
F8100300	BRA.F8.100	DN 300; L = 217		-10 až +80	16
F8100350	BRA.F8.100	DN 350; L = 266		-10 až +80	16
F8100400	BRA.F8.100	DN 400; L = 266		-10 až +80	16
F8100450	BRA.F8.100	DN 450; L = 200		-10 až +80	16
F8100500	BRA.F8.100	DN 500; L = 200		-10 až +80	16
F8100600	BRA.F8.100	DN 600; L = 250		-10 až +80	16

Pozn.: Další materiálová provedení na vyžádání.

**DOSTUPNÉ PŘÍSLUŠENSTVÍ:****VYMEZOVACÍ TYČE – pro přírubové kompenzátory BRA.F8.KIT**

KÓD	TYP	PRO ROZMĚR	MATERIÁL
F8KIT032	BRA.F8.KIT	DN 32	Pozinkovaná uhlíková ocel
F8KIT040	BRA.F8.KIT	DN 40	
F8KIT050	BRA.F8.KIT	DN 50	
F8KIT065	BRA.F8.KIT	DN 65	
F8KIT080	BRA.F8.KIT	DN 80	
F8KIT100	BRA.F8.KIT	DN 100	
F8KIT125	BRA.F8.KIT	DN 125	
F8KIT150	BRA.F8.KIT	DN 150	
F8KIT200	BRA.F8.KIT	DN 200	

5) Technický náčres a rozměry:



**Poznámky k přírubám a instalaci pryžového kompenzátoru:**

Série pryžových kompenzátorů F8 může být instalována mezi přírubami PN 10 a PN 16.

Při instalaci kompenzátoru je nutné jej správně natočit, aby VŠECHNY otvory příruby přesně přiléhaly k otvorům v protipřírubě.

Rozeře a průměry otvorů příruby naleznete v tabulce s ROZMĚRY níže.

**ROZMĚRY (mm):**

DN		32	40	50	65	80	100	125	150	200	250	300	350	400	450	500	600
A		93	93	99	108	116	129	142	156	177	206	217	266	266	200	200	250
F		140	150	165	185	200	220	250	285	340	405	460	520	580	640	715	840
C	EN 1092 PN16	100	110	125	145	160	180	210	240	295	355	410	470	525	585	650	770
n x D	EN 1092 PN16	4 x 18	4 x 18	4 x 18	4 x 18	8 x 18	8 x 18	8 x 18	8 x 22	12 x 22	12 x 27	12 x 26	16 x 26	16 x 30	20 x 30	20 x 33	20 x 36
C1	EN 1092 PN10	100	110	125	145	160	180	210	240	295	355	400	460	515	565	620	725
n1 x D1	EN 1092 PN10	4 x 18	4 x 18	4 x 18	4 x 18	8 x 18	8 x 18	8 x 18	8 x 22	8 x 22	12 x 27	12 x 22	16 x 22	16 x 26	20 x 26	20 x 26	20 x 30

**STLAČENÍ (mm):**

F8		8	8	8	12	12	12	16	16	20	20	20	25	25	20	20	20
----	--	---	---	---	----	----	----	----	----	----	----	----	----	----	----	----	----

**PRODLOUŽENÍ (mm):**

F8		4	4	4	6	6	10	10	10	14	14	14	16	16	12	12	12
----	--	---	---	---	---	---	----	----	----	----	----	----	----	----	----	----	----

**BOČNÍ POSUN (mm):**

F8 ±		8	8	8	10	10	12	12	12	18	18	18	18	18	18	18	18
------	--	---	---	---	----	----	----	----	----	----	----	----	----	----	----	----	----

**ÚHLOVÉ PROHNUTÍ (mm):**

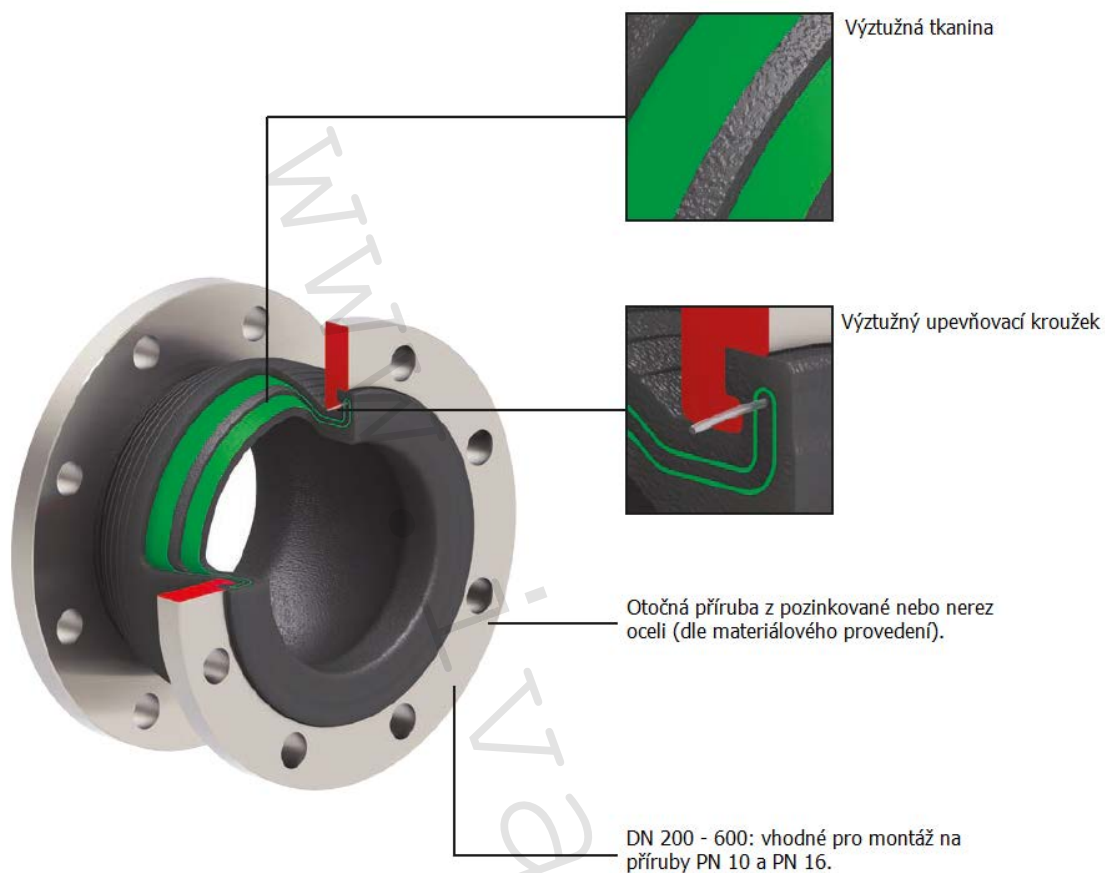
F8 ±		15	15	15	15	15	15	15	15	15	15	15	15	15	15	15	15
------	--	----	----	----	----	----	----	----	----	----	----	----	----	----	----	----	----

**HMOTNOST (kg):**

F8		2,80	3,80	4,20	4,80	6,30	7,20	9,30	11,60	17,50	25,50	31,50	44,10	53,80	61	82,20	120
----	--	------	------	------	------	------	------	------	-------	-------	-------	-------	-------	-------	----	-------	-----

**MATERIÁLOVÉ SLOŽENÍ:**

Poz.	Komponent	Materiál		
		BRA.F8.100	BRA.F8.500	BRA.F8.520
1	Pružný prvek	NBR	EPDM	
2	Výztužná tkanina	nylon		
3	Upevňovací kroužek	Pružinová ocel		
4	Příruba	Pozinkovaná uhlíková ocel	Nerez ocel AISI 316	



### 6) Technické charakteristiky:

#### MAXIMÁLNÍ TLAK:

Typ kapaliny *	Max. tlak
Nebezpečné plyny	NELZE
Bezpečné plyny	16 bar DN 15-50 15 bar DN 65 12 bar DN 80
Nebezpečné kapaliny	NELZE
Bezpečné kapaliny	16 bar
Voda * *	16 bar

\* nebezpečné plyny, kapaliny dle 2014/68/EU a 1272/2008 (CLP)

\*\* pro přívod, rozvod a vypouštění vody (PED 2014/68/EU 1.1.2b)

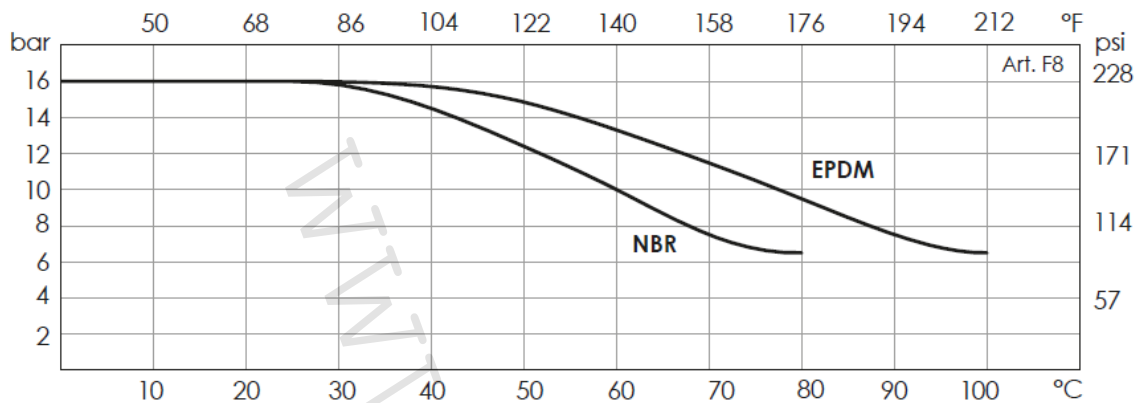
#### TEPLOTA:

Teplota	Min. °C	Max. °C
EPDM	-10	100
NBR	-10	80

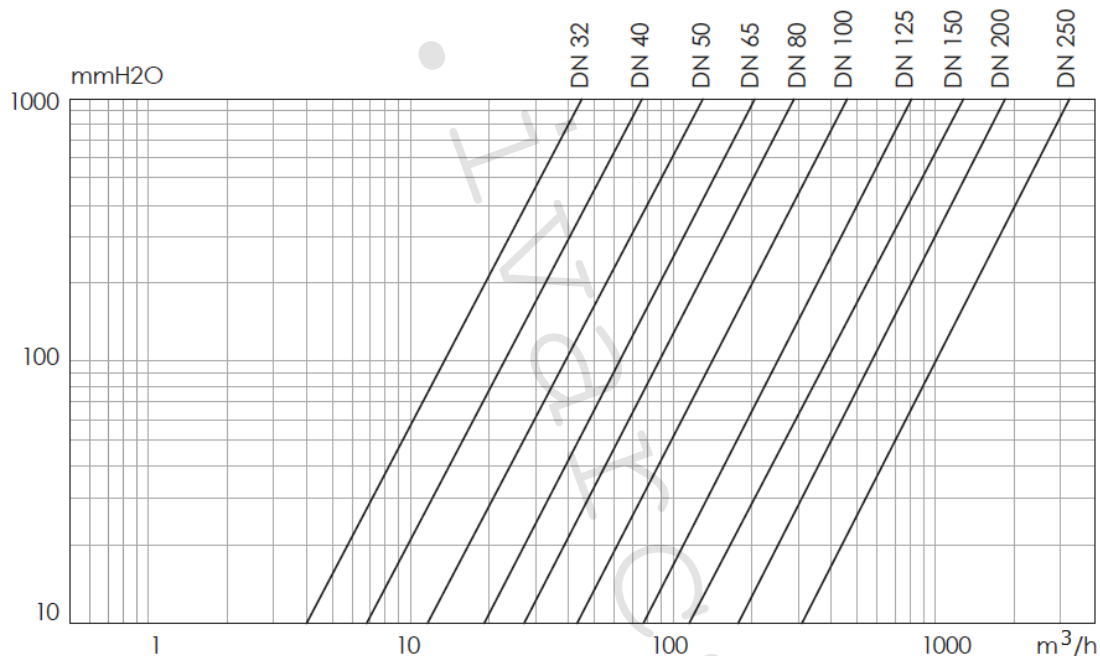
Pozn.: maximální provozní tlak se s rostoucí teplotou snižuje; viz graf vztahu tlaku a teploty níže.

**MINIMÁLNÍ TLAK (PODTLAK): 0,7 bar absolutní**

**GRAF ZÁVISLOSTI TLAKU / TEPLoty:**



**GRAF TLAKOVÝCH ZTRÁT: VODA (1 m<sup>2</sup> H<sub>2</sub>O = 0,098 bar)**



**TABULKA Kv HODNOT – DN:**

DN	20	25	32	40	50	65	80	100	125	150	200	250
Kv m <sup>3</sup> /h	-	-	150.4	255	435	672	947	1508	2633	4261	5957	10510

**7) Upozornění:**

- Společnost IVAR CS spol. s r.o. si vyhrazuje právo provádět v jakémkoliv momentu a bez předchozího upozornění změny technického nebo obchodního charakteru u výrobků, uvedených v tomto technickém listu.
- Vzhledem k dalšímu vývoji výrobků si vyhrazujeme právo provádět technické změny nebo vylepšení bez oznámení, odchylky mezi vyobrazeními výrobků jsou možné.
- Informace uvedené v tomto technickém sdělení nezbavují uživatele povinnosti dodržovat platné normativy a platné technické předpisy.
- Dokument je chráněn autorským právem. Takto založená práva, zvláště práva překladu, rozhlasového vysílání, reprodukce fotomechanikou, nebo podobnou cestou a uložení v zařízení na zpracování dat zůstávají vyhrazena.
- Za tiskové chyby nebo chybné údaje nepřebíráme žádnou zodpovědnost.

Tento technický list byl zpracován dle originál TL Brandoni verze F8\_07/02/2018.