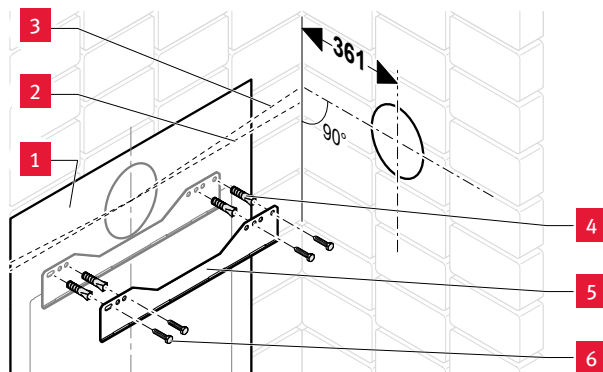
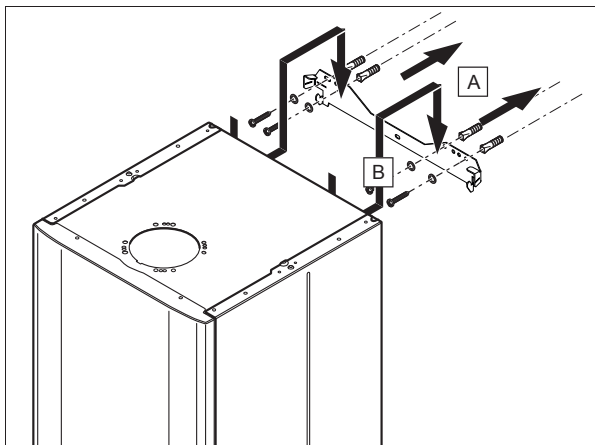


Umiestnenie kotla :

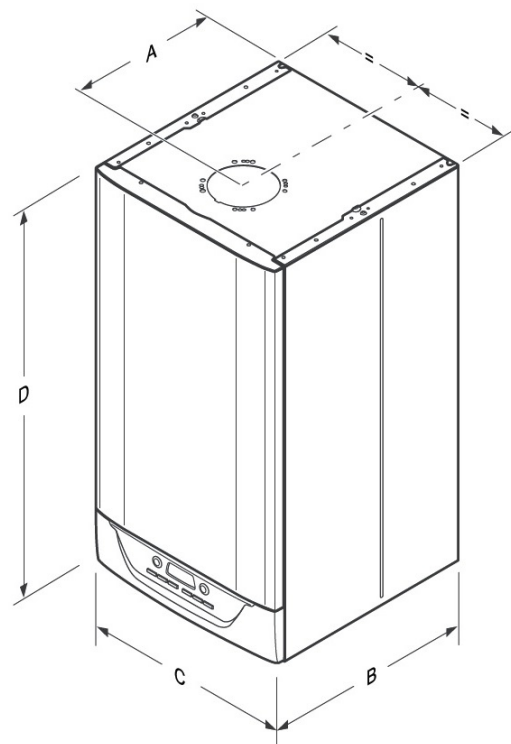
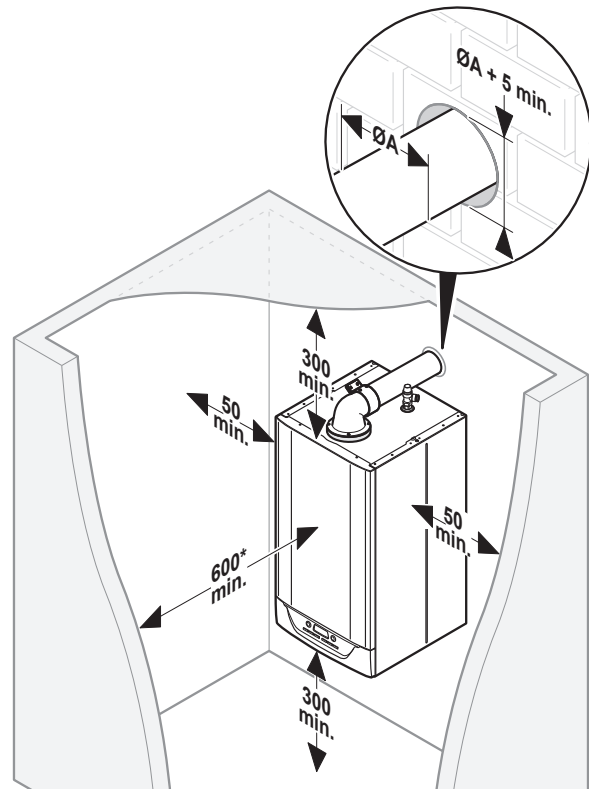


Poznámka : bočné odstupy :
Bočné kryty sa demontujú smerom dopredu, ale pre prípad servisného zásahu sa odporúča mať priestor aspoň 50 mm na každej strane.

Zavesenie



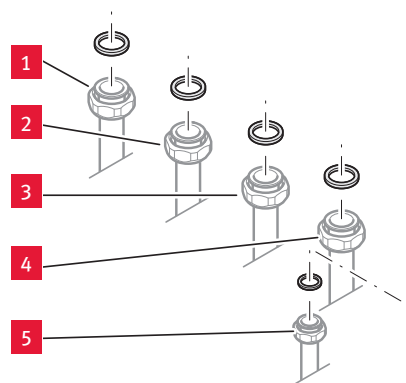
- 1 Šablóna
- 2 Štandardný dymovod vodorovne
- 3 Sklon 2,5° (44mm/ na meter)
- 4 Príchytka
- 5 Závesná konzola
- 6 Skrutky (nie sú súčasťou dodávky)



Rozmery kotla:
A - 361 mm
B - 502 mm (18/25 kW)
B - 570 mm (30/35 kW)
C - 470 mm
D - 892 mm

Pripojenia vody a plynu :

- 1** Vykurovacie spiatkačka VV : 3/4" matica
- 2** Vstup studená TV: 3/4" matica
- 3** Výstup VV : 3/4" matica
- 4** Výstup TV : 3/4" matica
- 5** Plyn: 1/2" matica



Pripojovacie koncovky kotla nesmú byť zaťažované silami od rúrok vykurovacieho systému, prívodu TV alebo plynu. Je potrebné dodržať vzájomné vzdialenosti pripojovacích rúrok, ich výškové umiestnenie a vzdialenosť od steny.

Doporučuje sa pripojiť kotol na vykurovaciú sústavu tak, aby sa pri opravách dala vypustiť voda len z kotla.

Poznámka: Výrobca doporučuje na vstup do kotla pripojiť externý filter užitkovej vody a na spiatkačku vykurovania osadiť zachytávač kalov s možnosťou pravidelného vypúšťania nečistôt zo zachytávača spolu s čo najmenším objemom vykurovacej vody. Zachytávač kalov je možné kombinovať s filtrom, samotný filter so sítikom však nepredstavuje dostatočnú ochranu systému. Filter aj zachytávač kalov je treba pravidelne kontrolovať a čistiť.

Šablóna :

