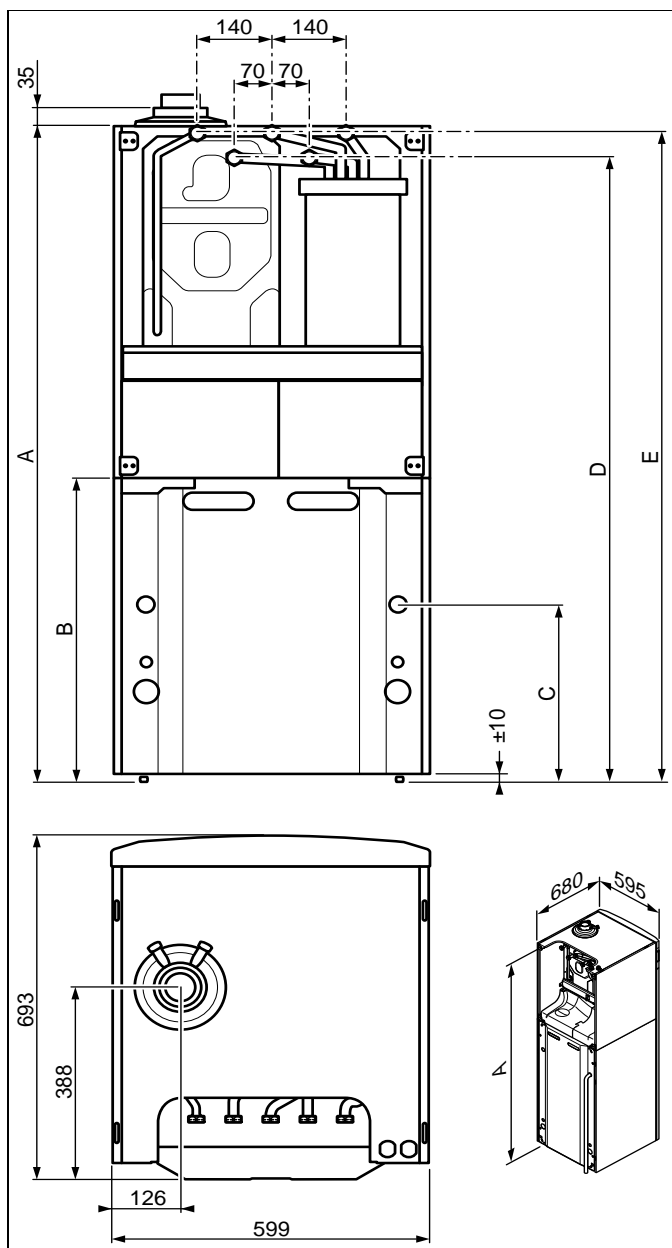


## Priestor potrebný na inštaláciu kotla

### Rozmery kotlov:

Lev Heliotwin 20 KKZ150

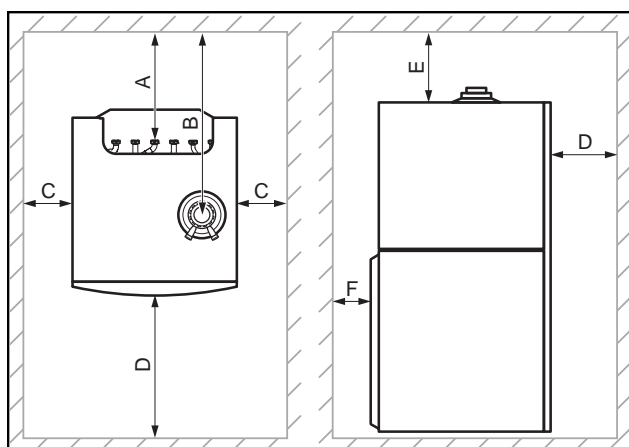
Lev 25 KKZ90



Rozmery kotla (mm)	25KKZ90	20KKZ150
A	1320	1640
B	614	941
C	450	770
D	1255	1577
E	1305	1627

## Priestor potrebný na inštaláciu kotla

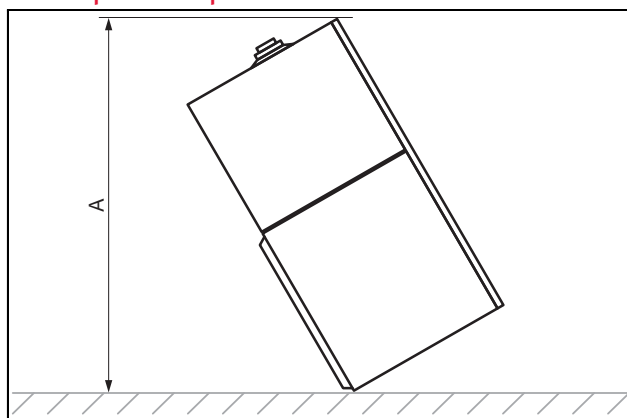
### Umiestnenie kotla



Rozmery	(mm)
A	160
B	425
C	20*
D	600
E	165 pre 60/100 mm 275 pre 80/125 mm
F	40

\*Aspoň z jednej strany musí byť zabezpečený priestor minimálne 300mm, na umožnenie opráv.

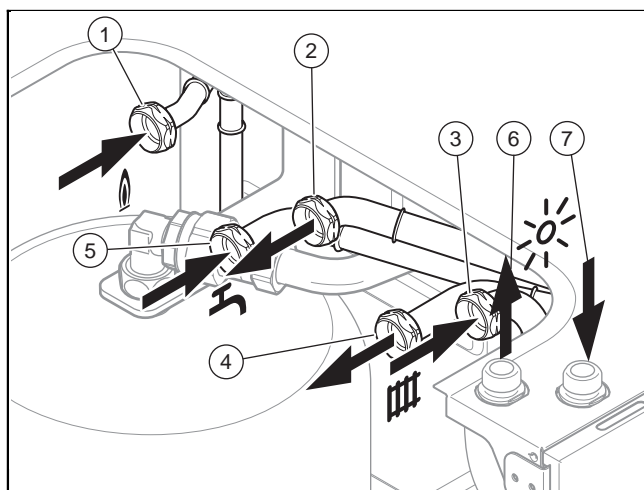
### Rozmer pri transporte



20KKZ150	A
	1760 mm

# Hydraulické pripojenia a pripojenie plynu

## Pripojenia na výstupe z kotla



- 1 Pripojenie plynu, G3/4"
- 2 Výstup teplá TV, G3/4"
- 3 Vratná VV, G3/4"
- 4 Výstup VV, G3/4"
- 5 Vstup studená TV, G3/4"
- 6 Výstup do solárneho kolektora, G 3/4" - len solárna verzia Lev Heliotwin
- 7 Vstup zo solárneho kolektora, G 3/4" - len solárna verzia Lev Heliotwin

### Upozornenie:

Na pripojenie kotla do systému dôrazne doporučujeme použiť pripojovaciu sadu, ktorá obsahuje komponenty nevyhnutné pre bezpečnú a spoľahlivú prevádzku kotla (poistné ventily VV a TV, uzatváracie ventily VV a TV, bezpečnostná skupina na vstupe TV, dopúšťacia slučka do VV, uzatvárací ventil plynu).

Skontrolujte, či je zabudovaná expanzná nádobu vykurovacieho systému dostatočne veľká, aby bolo v prípade nedostatočného objemu možné dodatočne zapojiť do systému externú expanznú nádobu na vratnej rúrke VV, čo najbližšie ku kotlu.

Starostlivo očistite pripojovacie rúrky vyfúkaním alebo prepláchnutím pred pripojením na kotol.

Prekontrolujte všetky spoje na tesnosť.