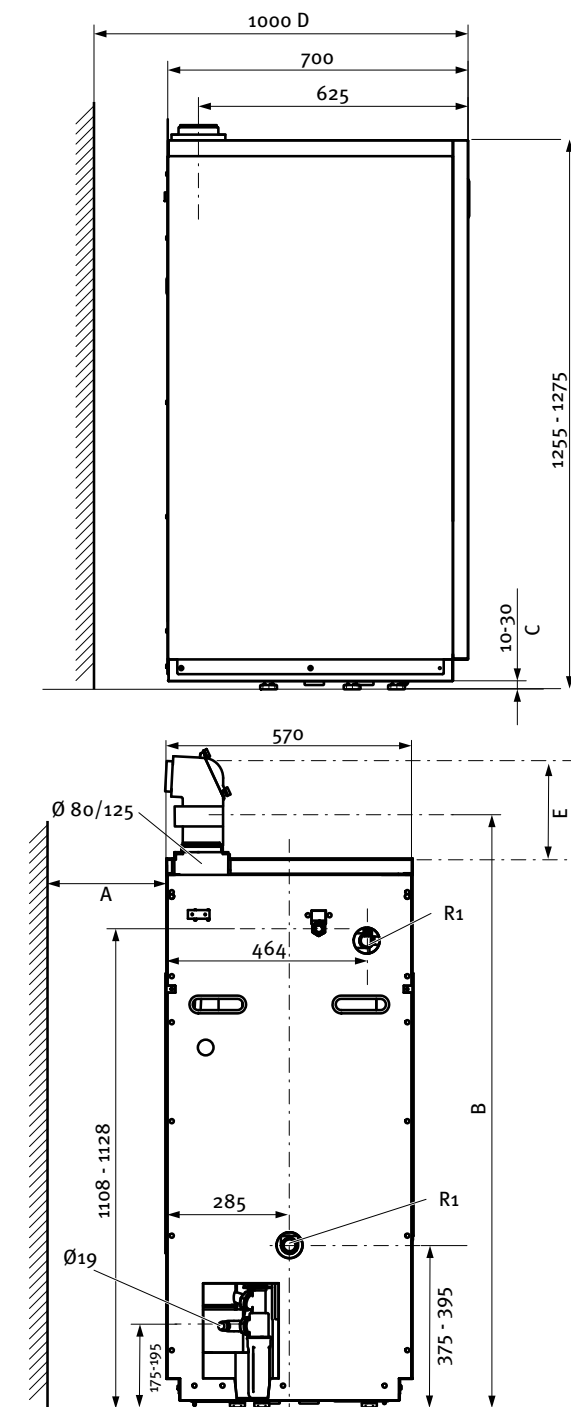
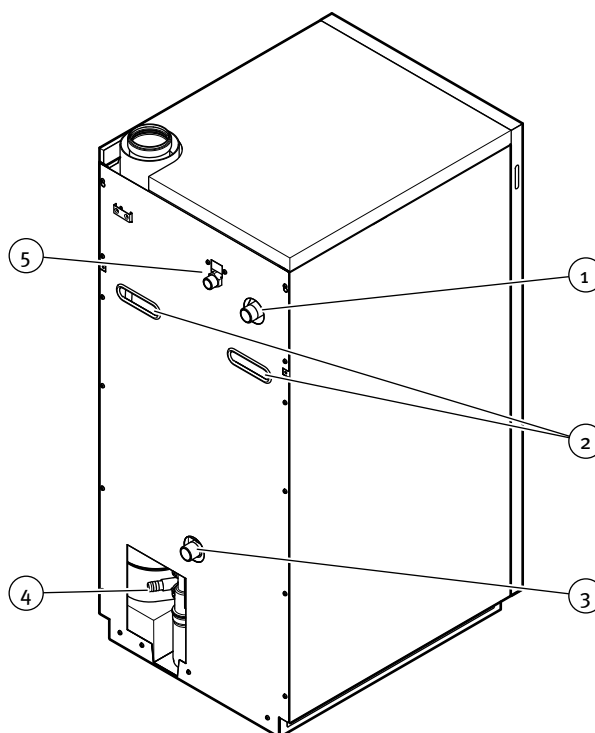


Rozměry výrobku a přípojovací rozměry



Připojení zadní strana



Legenda

- 1 1" Výstup do topení
- 2 Otvory na uchopení kotle (pravý otvor je také kabelovou průchodkou)
- 3 1" zpátečka topení
- 4 Ø 19mm odvod kondenzátu
- 5 3/4" plynová přípojka

Legenda

- A min. 500 mm
- B min. 1 185 mm (připojení odvodu spalin s mezikusem s měřicím otvorem)
- C Patky výškově nastavitelné o 20 mm
- D Požadovaná vzdálenost od stěny 300 mm pro příslušenství skupiny trubek a čerpadla na kondenzát
- E min. 500 mm