

Projekčné podklady

Medved' Condens

18 KKS
25 KKS
35 KKS
48 KKS



Stacionárne plynové kondenzačné kotly Medved' Condens

Spôsob rozlišovania a označovania stacionárnych plynových kondenzačných kotlov:

Medved' Condens XX KKS

spôsob využitia:

S - stacionárny kondenzačný kotol na vykurovanie
s možnosťou prípravy teplej vody v externom
zásobníku

typ kotla:

K - kondenzačný plynový kotol

charakteristický znak:

K - komfortné prevedenie a činnosť kotla

výkon kotla pri vykurovaní:

18 - menovitá hodnota výkonu 18 kW*

25 - menovitá hodnota výkonu 25 kW*

35 - menovitá hodnota výkonu 35 kW*

48 - menovitá hodnota výkonu 48 kW*

* výkon podľa teplotného spádu

Typy kotlov Medved' Condens:

Medved' Condens 18 KKS

Stacionárny kondenzačný kotol na vykurovanie

výkonový rozsah do kúrenia = 5,0 až 17,2 kW (pri teplotnom spáde 80°C/60°C), plynulá modulácia výkonu

výkonový rozsah do kúrenia = 5,8 až 19,1 kW (pri teplotnom spáde 50°C/30°C), plynulá modulácia výkonu

Medved' Condens 25 KKS

Stacionárny kondenzačný kotol na vykurovanie

výkonový rozsah do kúrenia = 7,2 až 24,3 kW (pri teplotnom spáde 80°C/60°C), plynulá modulácia výkonu

výkonový rozsah do kúrenia = 8,3 až 26,5 kW (pri teplotnom spáde 50°C/30°C), plynulá modulácia výkonu

Medved' Condens 35 KKS

Stacionárny kondenzačný kotol na vykurovanie

výkonový rozsah do kúrenia = 10,1 až 33,3 kW (pri teplotnom spáde 80°C/60°C), plynulá modulácia výkonu

výkonový rozsah do kúrenia = 11,3 až 37,5 kW (pri teplotnom spáde 50°C/30°C), plynulá modulácia výkonu

Medved' Condens 48 KKS

Stacionárny kondenzačný kotol na vykurovanie

výkonový rozsah do kúrenia = 13,9 až 47,2 kW (pri teplotnom spáde 80°C/60°C), plynulá modulácia výkonu

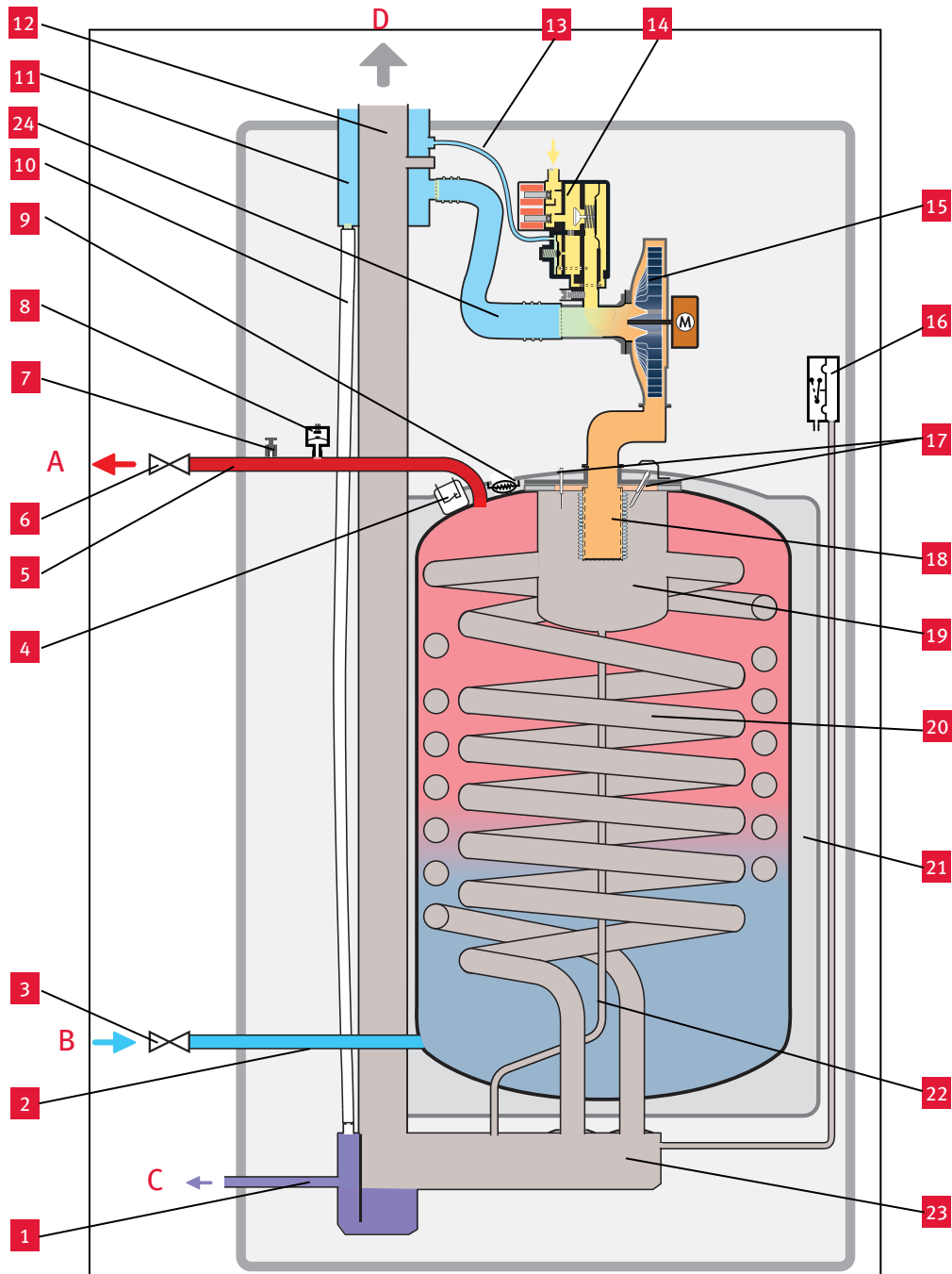
výkonový rozsah do kúrenia = 15,5 až 51,5 kW (pri teplotnom spáde 50°C/30°C), plynulá modulácia výkonu

Poznámka:

Výkonové parametre pri ohreve externého zásobníka TV sú také isté ako pri vykurovaní.

Stacionárne kondenzačné kotly Medved' Condens

Hydraulická schéma :



- 1 Výstup kondenzátu
- 2 Vykurovanie - spiatka
- 3 Uzatvárací ventil (nie je súčasť dodávky)
- 4 Havarijný termostat (107°C)
- 5 Výstup VV
- 6 Uzatvárací ventil (nie je súčasť dodávky)
- 7 Manuálny odvzdušňovací ventil
- 8 Snímač tlaku VV
- 9 Snímač teploty NTC na výstupe VV

- 10 Odvod kondenzátu z nasávania
- 11 Prívod vzduchu
- 12 Odvod spalín
- 13 Hadička referenčného tlaku vzduchu
- 14 Plynový ventil
- 15 Ventilátor
- 16 Manostat spalín
- 17 Zapaľovacie a ionizačné elektródy
- 18 Horák

- 19 Nerezová spaľovacia komora
- 20 Závity špirálového výmenníka
- 21 Tepelná izolácia
- 22 Rúrka odvodu kondenzátu
- 23 Zberač spalín so sifónom
- 24 Tlmič

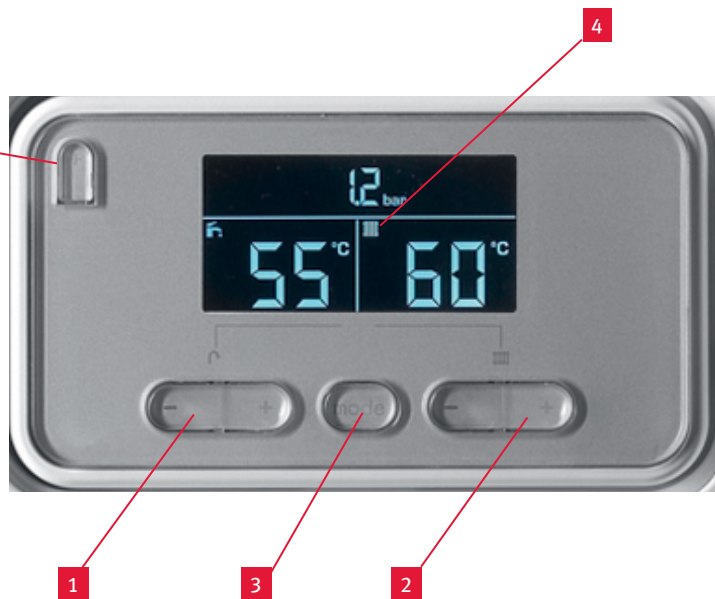
- A Výstup vykurovanie
- B Spiatka vykurovania
- C Odvod kondenzátu
- D Odvod spalín

Stacionárne kondenzačné kotly Medved' Condens

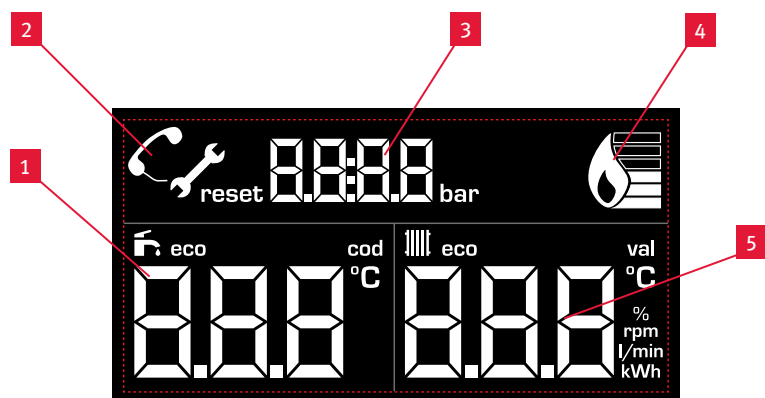
Ovládací panel

Na riadiacom paneli sa nastavujú parametre kotla ako užívateľom, tak aj servisným technikom cez špeciálne ponuky.

Prístup do jednotlivých ponúk pre odborníkov je popísaný v ďalších kapitolách.



- 1 Nastavovanie teploty TV v externom zásobníku (plus a mínus)
- 2 Nastavenie teploty vo vykurovacom okruhu (plus a mínus)
- 3 Tlačidlo voľby pracovného módu kotla
- 4 Displej
- 5 Tlačidlo ZAP/VYP a reset



- 1 Teplota TV v zásobníku
- 2 Poruchový stav
- 3 Tlak vo vykurovacom systéme
- 4 Indikácia výkonu a zapálenia horáka
- 5 Teplota vykurovacej vody

Stacionárne kondenzačné kotly Medved' Condens

Technický popis

Riadenie kotla:

Kotol je riadený mikroprocesorom, ktorý ovláda celú činnosť kotla.

Plynulá regulácia:

Prebieha na základe neustáleho porovnávania skutočne nameraných hodnôt s požadovanými.

Opakovaný štart:

Kotol má pre zapálenie niekoľko pokusov. Ak sa nepodarí zapáliť dôjde k zablokovaniu kotla a na displeji sa zobrazí chybové hlásenie.

Autodiagnostika:

V prípade neštandardných prevádzkových stavov sa na displeji zobrazí chybové hlásenie s kódom autodiagnostiky.

Čerpadlo:

Čerpadlo nie je súčasťou kotla. Inštaluje sa za kotlom na spiatočku vykurovania.

Anticyklovanie:

Je obmedzenie v režime vykurovania, kedy po prevádzkovom vypnutí kotla nie je dovolené opätovné zapálenie skôr ako uplynie čas, vypočítaný riadiacou doskou kotla vzhľadom na aktuálne podmienky v kotle. Tento čas je v rozsahu 2 - 60 minút. Táto funkcia sa uplatňuje najmä v prípadoch, kedy je maximálna tepelná strata objektu blízko minimálneho výkonu kotla.

Digitálne zobrazenie tlaku VV:

Na displeji sa zobrazuje aktuálny tlak VV v systéme.

Dobeh čerpadla:

Ak je kotol riadený izbovým termostatom, čerpadlo beží ešte 5 minút po ukončení požiadavky na kúrenie (výrobné nastavenie). Ak je kotol prevádzkovaný bez izbového termostatu (s prepojkou na svorkovnici pre izbový termostat), potom čerpadlo je trvale v prevádzke. Parameter času dobehu čerpadla je možné zmeniť v servisnej ponuke v rozsahu 2 - 60 minút.

Systém kontroly odvodu spalín:

Pri zaplnení spaľovacej komory spalínami je aktivovaný systém ochrany, ktorý vypne kotol a na displeji sa zobrazí chybové hlásenie.

Elektronické snímanie tlaku VV:

Pri poklese tlaku VV pod určitú hodnotu je užívateľ upozornený blikajúcou hodnotou tlaku na displeji, pri strate vody je úplne zablokovaná prevádzka kotla.

Protimrazová ochrana kotla:

Pri poklese teploty VV pod hodnotu 8°C sa spustí čerpadlo automaticky bez ohľadu na požiadavku izbového regulátora. Ak sa teplota zvýši nad 10°C, čerpadlo ešte beží 10 minút a potom sa zastaví. Ak by však teplota naďalej klesala až na 5 °C, potom sa zapne horák a horí až dosiahne teplota VV hodnotu 30°C.

Protimrazová ochrana externého zásobníka teplej vody:

Pri poklese teploty TV pod hodnotu 10°C, sa zapne horák a horí až dosiahne teplota TV hodnotu 15°C.

Ochrana proti prehriatiu:

Ak sa zvýši teplota VV nad hodnotu 107°C, havarijný termostat vypne kotol. Opätovné zapnutie po manuálnom resete pri teplote pod 80°C.

Expanzné nádoby:

Kotol nemá zabudovanú expanznú nádobu pre vykurovanie. Pri inštalácii systému sa dôrazne odporúča použiť expanznú nádobu vypočítanú na základe objemu vykurovacej vody v systéme a použitého poistného ventilu.

Poistné ventily:

Poistný ventil nie je súčasťou kotla. Dôrazne sa odporúča použiť externý poistný ventil s max. 300 kPa.

Prídavná multifunkčná riadiaca doska:

Kotol je možné doplniť o prídavnú dosku riadenia 230V s možnosťou ovládania externých zariadení ako sú externé čerpadlo VV, externý plynový ventil, ovládanie recirkulačného čerpadla TV, externé chybové hlásenie.

Prevádzkový tlak vo vykurovacom okruhu:

Výrobca odporúča minimálny prevádzkový tlak VV meraný na kotle aspoň 0,1 Mpa (1 bar). Doporučuje sa ho udržiavať v rozsahu 0,1 - 0,2 MPa (1 - 2 bary).

Pripojenie plynu:

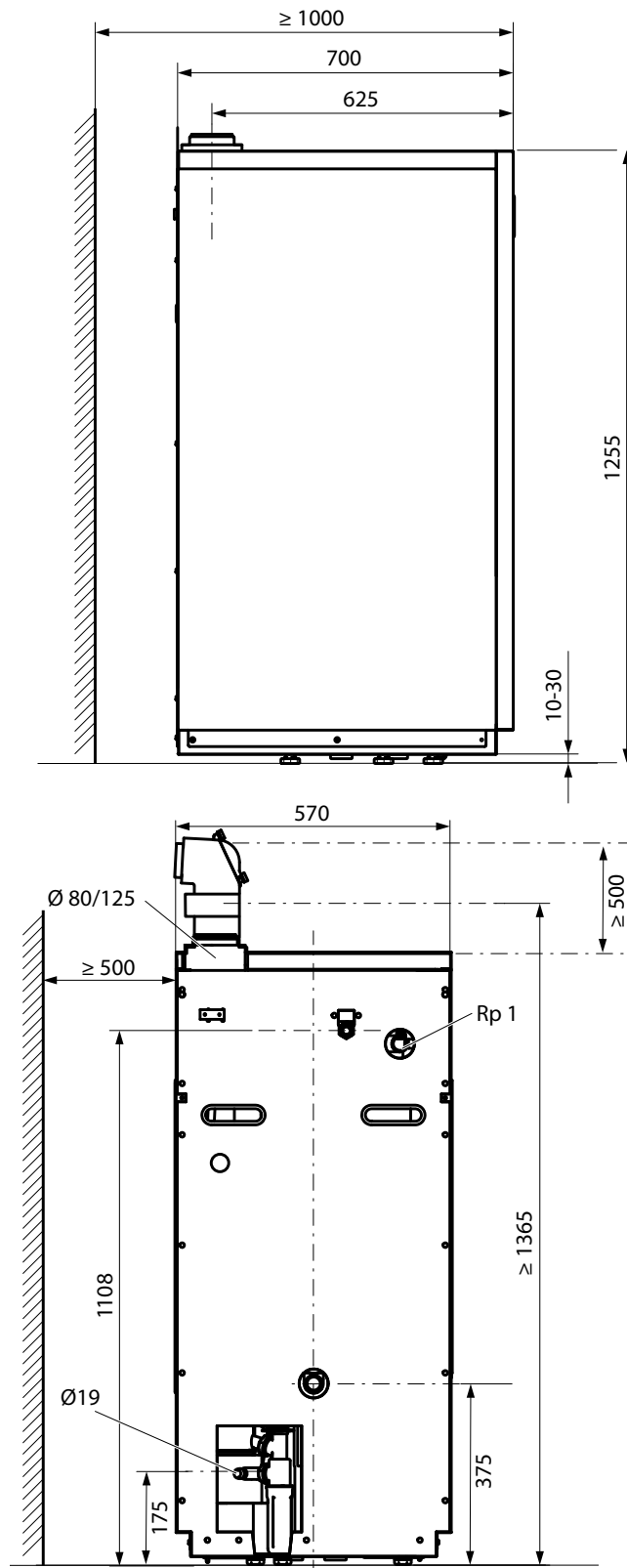
Základné vyhotovenia kotlov Medved' Condens sú určené pre prevádzku so zemným plynom G20 s menovitým tlakom 2 kPa, s menovitou výhrevnosťou od 9 do 10 kWh/m³.

Prestavba na iný typ paliva:

Prestavbu na iný typ paliva (propán G31) môže urobiť len autorizovaný technik s príslušným oprávnením na kotly Medved' Condens pomocou prestavbových sád zvlášť pre každú výkonovú rad kotla.

Stacionárne kondenzačné kotly Medved' Condens

Rozmery :



Pozn : Bočné odstupy musia byť dodržané, aby sa dala robiť údržba kotla.

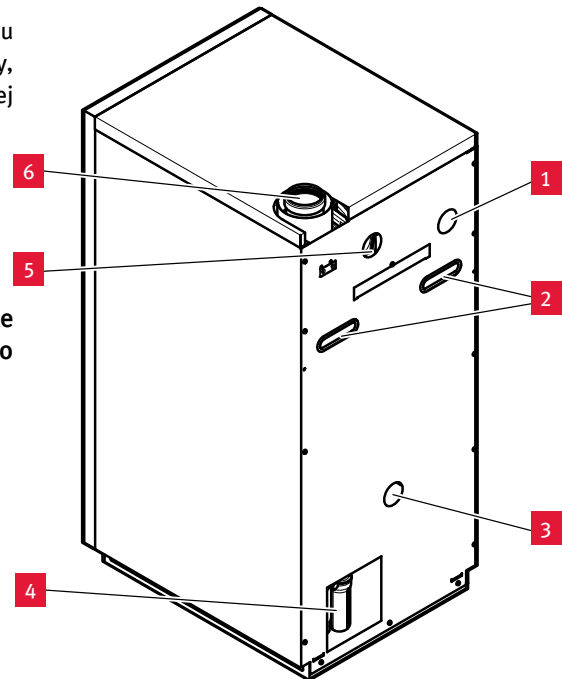
Stacionárne kondenzačné kotly Medved' Condens

Pripojenia:

Na zadnom paneli sú viaceré prípojné miesta.

Pre odvod kondenzátu použite materiál odolný kyslému kondenzátu ako napr. PVC hadicu. Nepoužívajte železné rúrky, medené a galvanizované oceľové rúrky v dôsledku ich možnej korózie.

Dbajte na nasledovné inštalačné upozornenie:
Kondenzát sa nesmie hromadiť v odvádzacej rúrke a rúrka musí mať trvalý sklon k miestu odpadu alebo zachytávania kondenzátu!



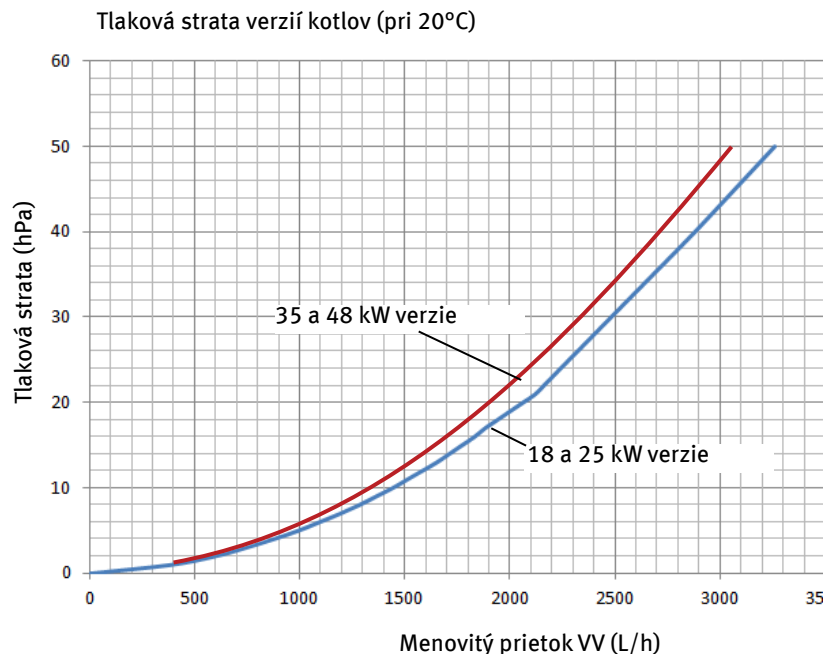
- 1** Výstup VV - 1"
- 2** Zapustené držadlá (pravé aj pre prechod káblov)
- 3** Spiatočka VV - 1"
- 4** Otvor na pripojenie odvodu kondenzátu
- 5** Vstup plynu - 3/4"
- 6** Odvod spalín - 80 mm

Príslušenstvo požadované pri inštalácii

Dimenzovanie čerpadla :

Systémové čerpadlo nie je súčasťou kotla a preto sa musí nainštalovať a nadimenzovať podľa konkrétneho vykurovacieho systému. Použitie čerpadla musí zabezpečiť nominálny požadovaný prietok VV cez systém (pozri v technických údajoch).

Graf vpravo udáva tlakovú stratu medzi vstupom a výstupom rôznych verzií kotlov pre rôzne prietoky VV.



Expanzná nádobka :

Pri inštalovaní kotla je tiež potrebné vybaviť vykurovací systém expanznou nádobou, aby sa absorboval zväčšený objem vody v dôsledku ohrevu VV.

Veľkosť expanznej nádoby je daná objemom vykurovacej vody v systéme.

Poistný ventil VV :

Vykurovací systém musí byť chránený pred zvýšeným tlakom poistným ventilom s hodnotou 3 bary. V prípade zvýšeného tlaku v systéme (napr. pri vadnej expanznej nádobke) sa poistný ventil otvorí a vypustí pretlak do odpadu. Upozorňujeme, že výstup z poistného ventilu musí byť napojený na odpadové vedenie.

Iné príslušenstvo závisí od konkrétnej inštalácie.

Jednotlivé komponenty musia byť nainštalované podľa návodov a musia spĺňať miestne nariadenia.

Stacionárne kondenzačné kotly Medved' Condens

Podlahové kúrenie :

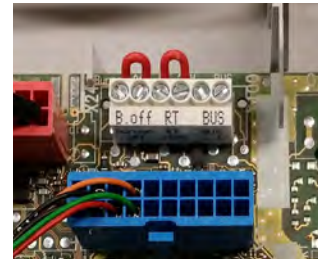
Priame pripojenie na podlahové kúrenie

Kotol Medved' Condens je tiež možné zapojiť priamo do podlahového kúrenia. Avšak ak je kúrenie kombinované s ohrevom externého zásobníka, mal by byť prívod do podlahového kúrenia vybavený zmiešavacím ventilom. Týmto sa zabráni nežiaducemu zvýšeniu teploty VV do kúrenia pri prepnutí z ohrevu TV v externom zásobníku v dôsledku veľkého objemu vody s vysokou teplotou vo výmenníku.

Bezpečnostný termostat podlahového kúrenia

Pri priamom pripojení do podlahového kúrenia sa odporúča rozsah teploty VV od 35 °C do 45 °C. Obmedzenie maximálne možnej teploty by malo byť 55 °C, aby sa zabránilo poškodeniu rozvodov podlahového kúrenia. Odporúča sa nastaviť bezpečnostný termostat podlahového kúrenia na hodnotu o +10 K vyššie ako je maximálna navrhnutá teplota VV pre podlahové kúrenie.

V prípade rozpojenia kontaktu termostatu sa okamžite preruší akákoľvek dodávka teplej vody do systému. Toto sa môže stať v dôsledku prerušenia napájania čerpadla VV alebo prerušením požiadavky na kúrenie. V tomto prípade musí byť zapojený rozpájací kontakt termostatu do okruhu čerpadla vykurovacieho okruhu alebo pripojený na svorky "B. off" na riadiacej doske kotla. Takto zablokovaný kotol je potom možné vidieť cez stavový kód S.39 (pričom nie je zobrazený žiadny chybový kód na displeji). Prerušenie tohto kontaktu spôsobí blokovanie dodávky tepla do vykurovacieho systému.



Protikorózna ochrana a ochrana pred kalmi zo systému :

Aby sa zabránilo vzniku korózie vo vykurovacom okruhu zahrnujúcom aj samotný výmenník kotla, doporučuje sa pridať do vykurovacieho systému protikorózne prostriedky.

Tieto prostriedky zabráňujú vzniku elektrických potenciálov medzi rôznymi kovmi v systéme s následným možným vznikom korózie.

Súčasne sa týmto aj zabráňuje vzniku tvorby malých bublín v dôsledku chemických reakcií.

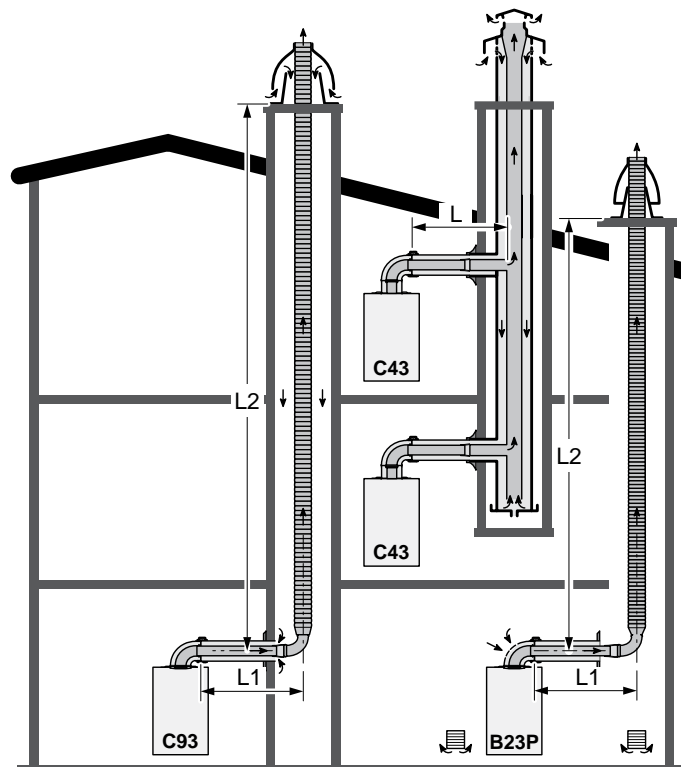
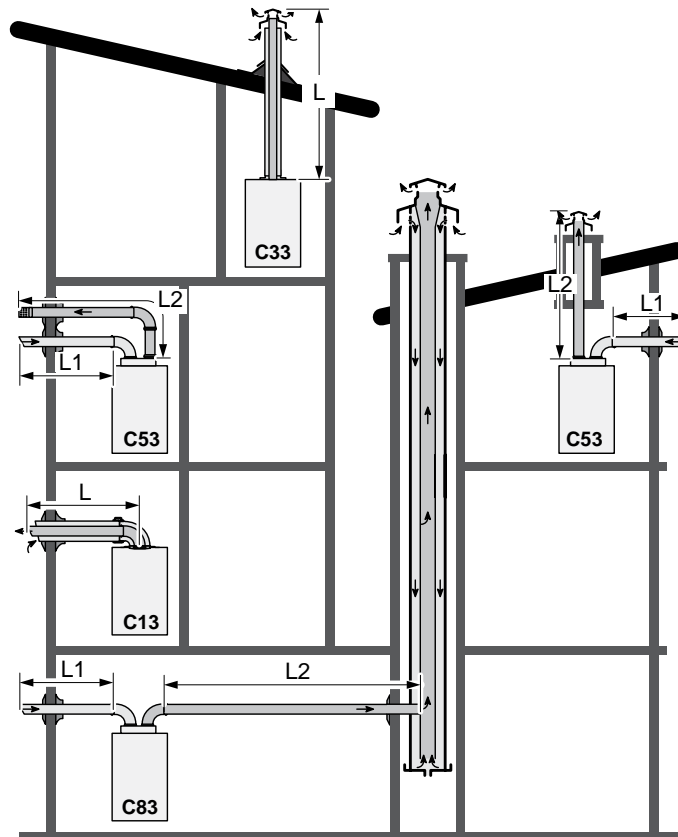
Úprava vody je tiež dôležitá pre ploché radiátory, v ktorých pri nízkoteplotnom vykurovaní sa môžu vyskytnúť baktérie, ktoré následne vytvárajú kal v systéme s následným blokovaním prietoku VV.

Pre správne dávkovanie týchto prostriedkov musíte dobre poznať objem VV v systéme. Odporúča sa zaznamenať si tento údaj pre neskoršie použitie.

Použitie prostriedkov musia byť kompatibilné s materiálmi vykurovacieho systému.

Stacionárne kondenzačné kotly Medved' Condens

Spôsoby odvodu spalín :



Stacionárne kondenzačné kotly Medved' Condens

Maximálne dĺžky dymovodov

Typ	Pripojenie	18 KKS	25 KKS	35 KKS	48 KKS
C13	80 / 125 mm	15 m + 3 kolená 90°			
C33	80 / 125 mm	15 m + 3 kolená 90°			
C43	80 / 125 mm	Max. dĺžka L1=3 m + 3 kolená 90°			
C53	80 / 80 mm	Max. dĺžka pre nasávanie vzduchu je 8 m + 1 koleno 90° Maximálna dĺžka L2 je 10 m. Spolu max. 18 m.			
C83	80 / 80 mm	Max. dĺžka pre nasávanie vzduchu je 4 m + 1 koleno 90° Maximálna dĺžka L2 je 17 m.			

Parametre pre pripojenie typu C93 :

	18 KKS	25 KKS	35 KKS	48 KKS
Typ šachty	Maximálna dĺžka odvodu spalín			
Ø 113 mm alebo □ 100 mm	Odvod spalín od kotla L1 plus cez DN 80 spolu: 7 m + 1 koleno + koleno vo vertikálnej šachte			
Ø 120 mm alebo □ 110 mm	Odvod spalín od kotla L1 plus cez DN 80 spolu: 13 m + 1 koleno + koleno vo vertikálnej šachte			
Ø 130 mm alebo □ 120 mm	Odvod spalín od kotla L1 plus cez DN 80 spolu: 18 m + 1 koleno + koleno vo vertikálnej šachte			
Ø 150 mm alebo □ 130 mm	Od kotla L1: 2 m max. Odvod spalín cez DN 80 : 22 m + 1 koleno + koleno vo vertikálnej šachte			
Ø 180 mm alebo □ 140 mm	Od kotla L1: 2 m max. Odvod spalín cez DN 80 : 30 m + 1 koleno + koleno vo vertikálnej šachte			

Parametre pre pripojenie typu B23P :

	18 KKS	25 KKS	35 KKS	48 KKS
Typ šachty	Maximálna dĺžka odvodu spalín			
Ø 140 mm alebo □ 120 mm	Odvod spalín od kotla L1 plus L2 cez DN 80 v šachte spolu: 25 m + 3 kolená + koleno vo vertikálnej šachte			
Ø 180 mm alebo □ 160 mm	Od kotla L1: 2 m max. Odvod spalín cez DN 100 v šachte: 33 m + 2 kolená + koleno vo vertikálnej šachte			

Poznámka:

Pri použití ďalších kolien vo všetkých pripojeniach sa max. dĺžka skrakuje o:

- 2,5m pre jedno 90° koleno
- 1,0m pre jedno 45° koleno

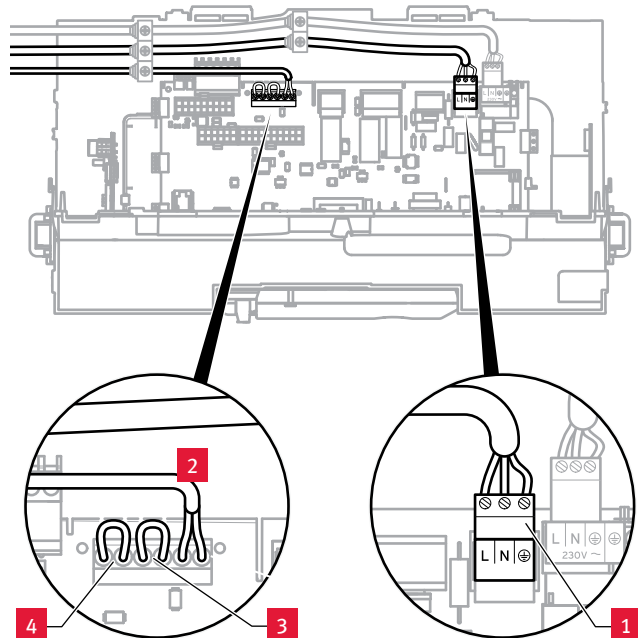
Stacionárne kondenzačné kotly Medved' Condens

Elektrické pripojenia :

Pri inštalácii kotla sú potrebné nasledovné pripojenia :

- sieťové napájanie 230V
- zapojenie napájania čerpadla VV
- izbový regulátor (alebo iné riadenie)

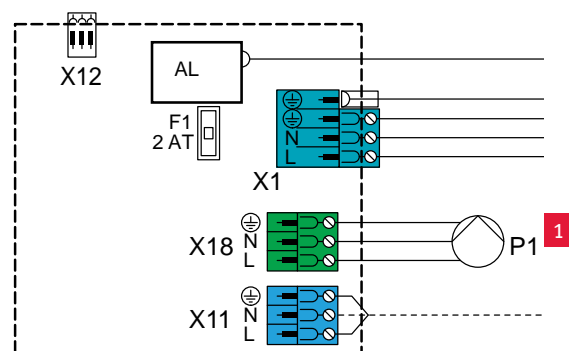
- 1** Konektor sieťového napájania 230V
- 2** Pripojenie eBus regulátora
- 3** Svorka na izbový termostat RT 24V (ZAP/VYP)
- 4** Svorka vypnutia horáka (podlahový termostat)



Čerpadlo vykurovacej vody

Pretože kotol nemá vlastné čerpadlo vykurovacej vody je nutné pripojiť externé čerpadlo P1 napájané a riadené z hlavnej dosky riadenia kotla (1) zapojené do konektoru X18.

- 1** Konektor pripojenia čerpadla VV



Stacionárne kondenzačné kotly Medveď Condens

Pripojenie externého zásobníka teplej vody:

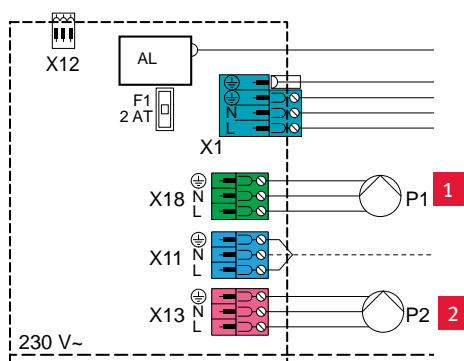
Na prípravu teplej vody je možné ku kotlu pripojiť externý zásobník TV.

V tomto prípade musí byť zapojené dobíjacie čerpadlo P2 (3), aby sa vytvoril okruh medzi kotlom a špirálovým výmenníkom (2) zásobníka teplej vody (1).

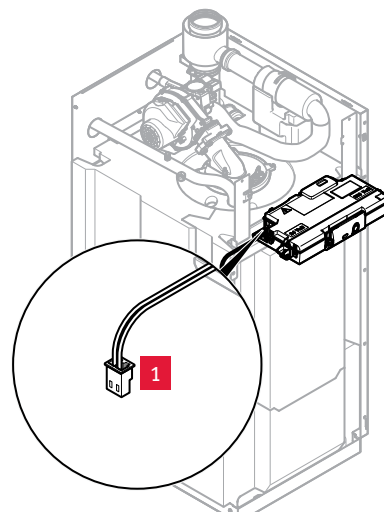
Do okruhu musia byť zapojené spätné klapky, aby sa zabránilo neželanému toku VV v prípade ohrevu zásobníka alebo pri prepnutí do kúrenia.

Dobíjacie čerpadlo sa zapája na riadiacu dosku do konektoru X13 (ružový konektor).

Snímač NTC zásobníka sa zapája do konektora pripojeného na kábel vychádzajúci z elektroskrinky kotla.

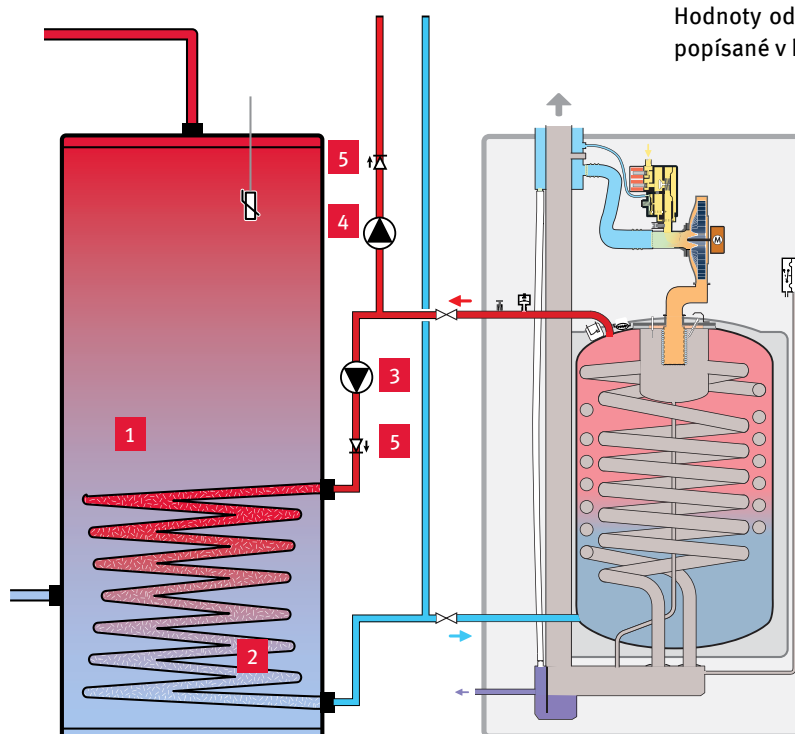


- 1 Čerpadlo VV (X18)
- 2 Dobíjacie čerpadlo TV (X13)



- 1 Konektor pripojenia NTC snímača zásobníka

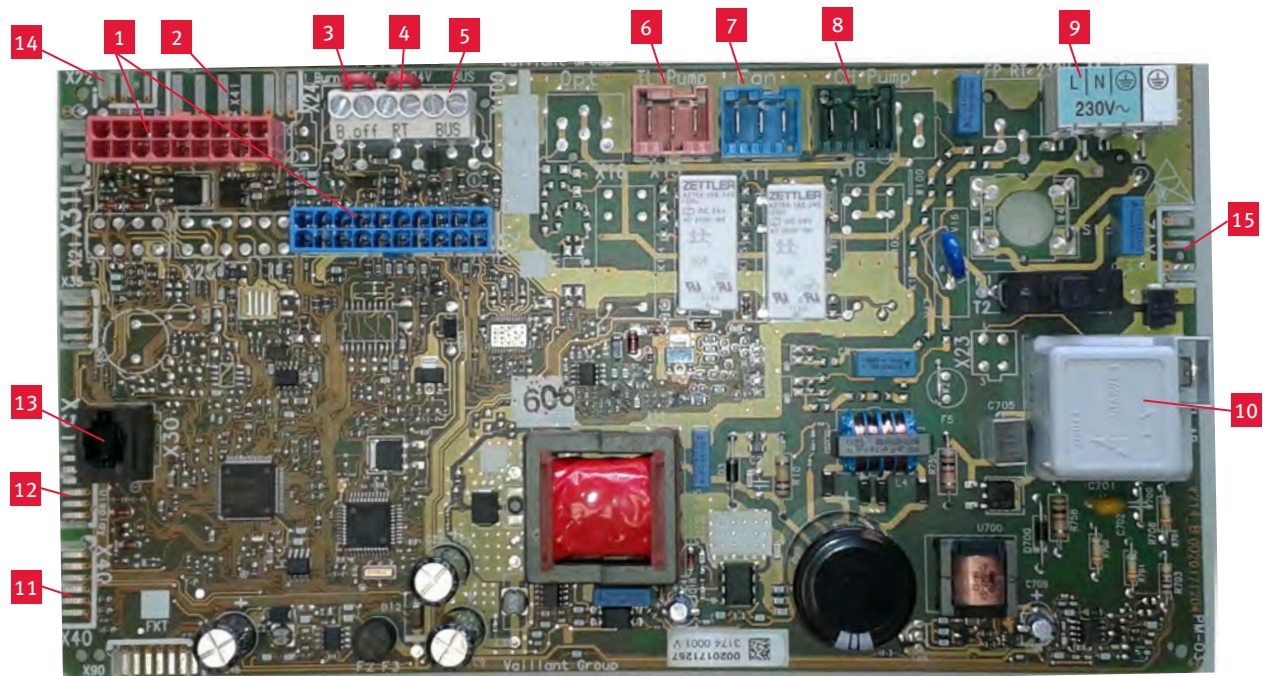
Doporučené zapojenie kotla Medveď Condens s externým zásobníkom teplej vody



- 1 Zásobník TV
- 2 Špirálový výmenník zásobníka
- 3 Dobíjacie čerpadlo TV
- 4 Obehové čerpadlo VV
- 5 Spätné klapky

Hodnoty odporov snímača NTC do zásobníka sú popísané v kapitole "Príslušenstvo".

Elektrické pripojenia k riadiacej doske



- 1** Nízkonapäťové konektory (X2)-modrý a (X20)-červený
- 2** Príslušenstvo (X41)
- 3** Vypnutie horáka (podlahový termostat)
- 4** ZAP / VYP izbový termostat (24V)
- 5** Izbový regulátor eBus
- 6** Dobíjacie čerpadlo zásobníka (X13)
- 7** 230V pre ventilátor 48 kW verzia (X11)
- 8** Čerpadlo VV (X18)
- 9** Sieťové napájanie 230V

- 10** Zapaľovací transformátor
- 11** Doplnková doska riadenia (príslušenstvo) (X40)
- 12** Doska displeja (X51)
- 13** eBus/PeBus komunikačný port (X30) (pri výrobe)
- 14** PWM signál konektor (X22) pre vysokúčinné čerpadlo s moduláciou (ako príslušenstvo)
- 15** Napájanie 230V doplnkovej dosky riadenia

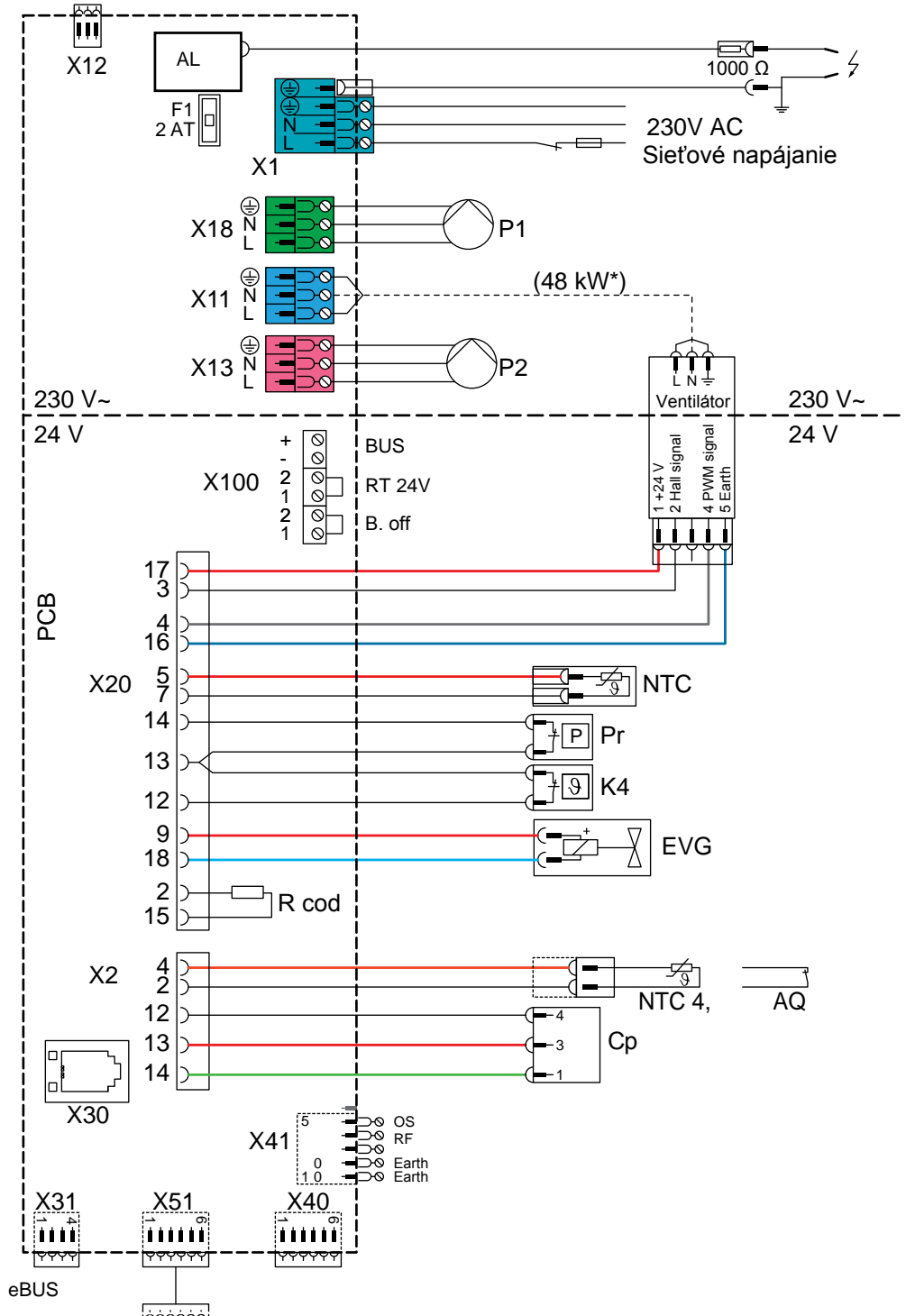
Schéma elektrického zapojenia

AL - zapaľovací transformátor

INTERFACE Doska displeja

F1	Poistka T2A
X1	Prívod napájacieho napätia 230V AC
X2	Cp - snímač tlaku VV NTC4 - snímač teploty v externom zásobníku (voliteľné) -(2,7kΩ@25°C) AQ - termostat externého zásobníka (voliteľné)
X11	Napájanie ventilátora 230V (len verzia 48kW)
X12	Napájanie 230V doplnkovej dosky riadenia
X13	P2 - dobíjacie čerpadlo externého zásobníka
X18	P1 - čerpadlo vykurovacieho okruhu
X20	Konektor anímačov a riadenia: R cod - kódovací rezistor EVG - plynový ventil NTC - snímač teploty výstupnej VV Pr - spalínový manostat K4 - havarijný termostat (107°C) - manuálny reset Fan - pripojenie ventilátora
X21	Zapaľovacia a ionizačná elektróda (AL)
X30	Nastavovací konektor vo výrobe
X31	Pripojenie kaskádového modulu eBUS
X40	Ovládanie 24V doplnkovej dosky riadenia
X41	Externé príslušenstvo OS - Vonkajší snímač teploty (pripája sa medzi svorky Earth a OS) RF - snímač teploty na anuloide (pripája sa medzi svorky Earth a RF)
X51	Doska displeja
X100	Burner off - kontakt bezpečnostného vypnutia horáku (napr. podlahový termostat) RT24V - izbový termostat typu ZAP/VYP Bus - pripojenie eBus izbového regulátora typu Thermolink / riadiaceho zónového regulátora Exacontrol

Schéma elektrického zapojenia



* tento kábel je len pre verziu 48 kW

Stacionárne kondenzačné kotly Medved' Condens

Vonkajší snímač teploty - bezdrôtová verzia a verzia s káblovým pripojením

Bezdrôtová verzia (0020094758).

Tento vonkajší snímač spolupracuje s bezdrôtovými verziami eBus komunikačných regulátorov Thermolink RC a LUX. Pretože komunikácia s prijímačom regulátora eBus je bezdrôtová, je montáž jednoduchá a rýchla.

Snímač obsahuje fotovoltaiický článok, ktorý zásobuje snímač elektrinou, čím sa stáva autonómnym bez nutnosti údržby (žiadna výmena batérií). Vnútorňá nabíjateľná batéria sa nabíja aj len denným svetlom t.j. bez nutnosti priameho slnečného žiarenia. Navyše je táto batéria dodávaná už nabitá.

Dosah rádiového signálu je vo voľnom priestranstve asi 120m.

Vnútorňá kapacita batérie umožňuje prevádzku snímača minimálne 30 dní bez nabitia.



Časový interval medzi 2 komunikáciami s prijímačom je asi 15 minút.

Snímač s káblovým pripojením (0020040797).

Kotol môže spolupracovať aj so snímačom s káblovým pripojením, ktorý sa pripája do konektora X41 na doske riadenia. V tomto prípade sa nastavujú parametre snímača priamo v eBus regulátore Thermolink P v inštaláčnej ponuke.

Odporová charakteristika snímača vonkajšej teploty

T°C	R (Ohms)
-25	2167
-20	2076
-15	1976
-10	1862
-5	1745
0	1619
5	1494
10	1387
15	1246
20	1128



Tento vonkajší snímač spolupracuje s eBus regulátorom Thermolink P (B).



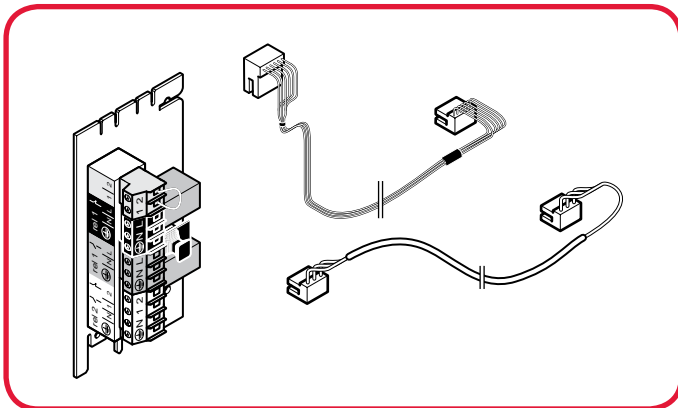
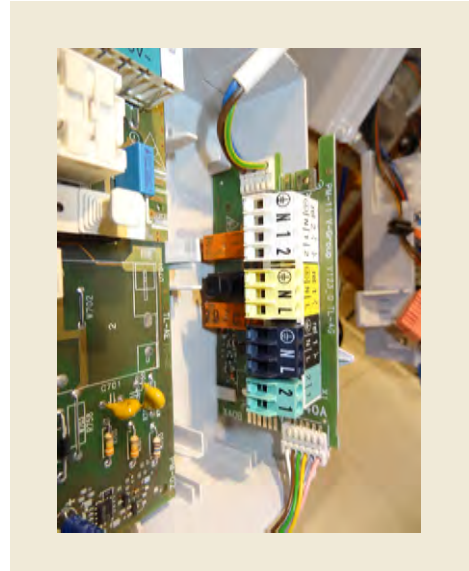
Izbový komunikačný regulátor eBus :
- Thermolink RC
- Thermolink P

Stacionárne kondenzačné kotly Medved' Condens Voliteľná doska riadenia 230V (0020094768)

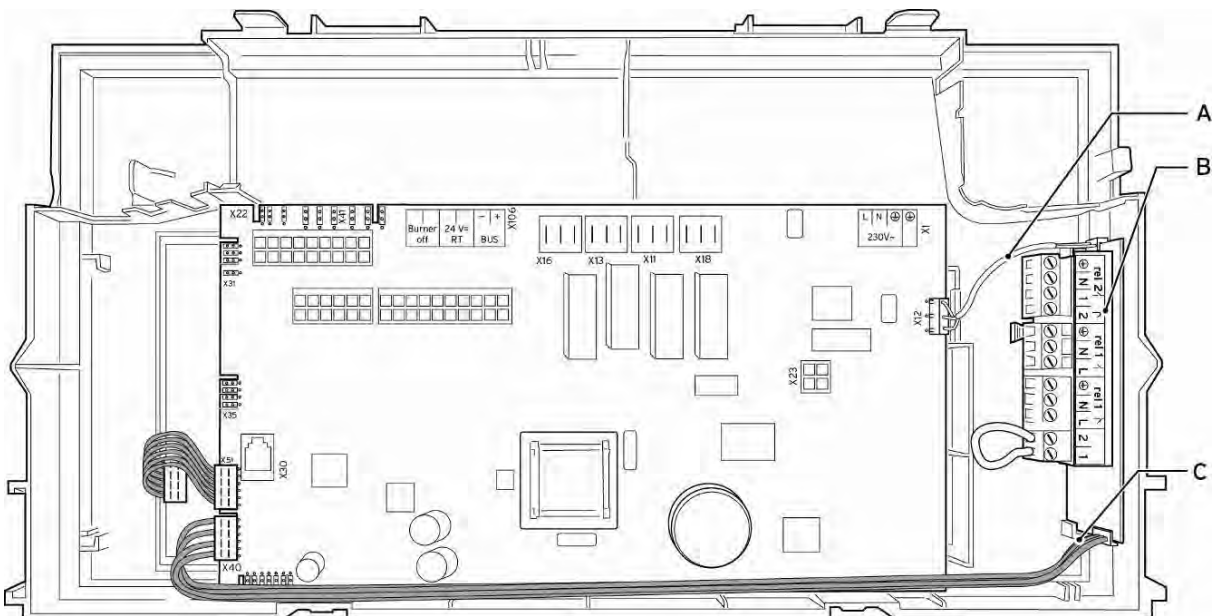
Táto doplnková doska riadenia umožňuje riadiť externé príslušenstvo kotla:

- recirkulačné čerpadlo TV
- dodatkové čerpadlo VV
- dobíjacie čerpadlo zásobníka TV
- ovládanie spalinovej klapky / digestora
- externý ventil prívodu propánu
- výstup chybové hlásenie

Podrobnejšie informácie ohľadne nastavenie pozri v kapitole "technické parametre".



Pripojenie na konektor: X12 (A) a X40 (C) doplnková doska riadenia (B)



Stacionárne kondenzačné kotly Medved' Condens

NTC snímač zásobníka

Kotol môže spolupracovať s externým zásobníkom teplej vody. Ovládanie ohrevu zásobníka je možné buď NTC snímačom alebo termostatom zásobníka.

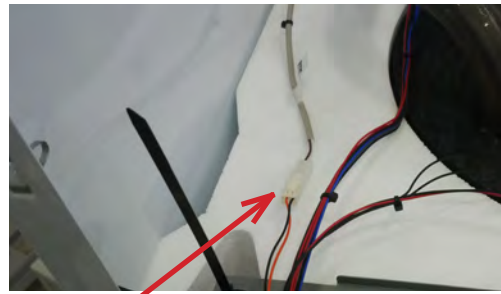
Snímač NTC sa dodáva ako príslušenstvo.

Obj. č. 0020222637 - Snímač NTC - 2k7 - Medved' Condens (snímač NTC obsahuje aj konektor na osadenie do konektora - protikusu na kabeláži z riadiacej dosky).

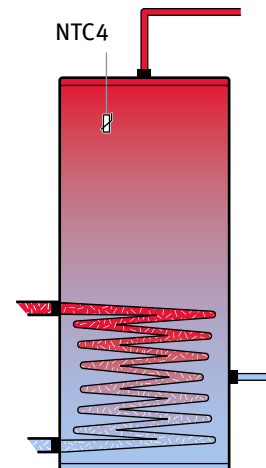


Snímač teploty zásobníka (NTC4) odporová charakteristika (2.7kΩ@25°C)

T°C	R (Ohm)
0	8700
10	5360
20	3370
25	2700
30	2180
35	1760
40	1440
45	1180
50	973
55	806
60	671
65	562
70	473
75	399
80	339
85	288
90	247
95	212



Spojenie konektorov NTC snímača externého zásobníka s konektorom na kabeláži kotla



Zmena typu plynu na propán

Kotol je možné prestaviť na propán v závislosti od výkonu pomocou prestavbových sád :





Prestavbová sada obj. č. 0020218646: Táto sada sa používa pri verziách 18 KKS a 48 KKS. Obsahuje len návod na prestavbu pomocou nastavenia plynového ventilu.

Prestavbová sada obj. č. 0020232150: používa sa pre verziu 25 KKS. Obsahuje nový plynový ventil, tesnenia a návod na prestavbu.

Prestavbová sada obj. č. 0020232151: používa sa pre verziu 35 KKS. Obsahuje nový plynový ventil, tesnenia a tiež novú rúrkou nasávania vzduchu s filtrom spolu s návodom na prestavbu.

Stacionárne kondenzačné kotly Medved' Condens

Technické údaje

Medved' Condens					
	Jednotka	18 KKS	25 KKS	35 KKS	48 KKS
Typy povolených inštalácií dymovodov		C13, C33, C43, C53, C83, C93, B23, B23P, B33, B53P			
Kategória plynu		II2H3P	II2H3P	II2H3P	II2H3P
Trieda energetickej účinnosti pri kúrení					
Kúrenie - zemný plyn G20					
Minimálny tepelný príkon (Q _{min})	kW	5,4	7,5	10,5	14,4
Maximálny tepelný príkon (Q _{max})	kW	18	25	35	48
Spotreba plynu pri P _{max}	m ³	1,9	2,6	3,7	5,0
Menovitý prietok VV (pre ΔT=20K) pri 80/60°C	l/h	735	1040	1430	1990
Minimálny tepelný výkon (P _{min}) pri 80/60°C	kW	5,0	7,2	10,1	13,9
Maximálny tepelný výkon (P _{max}) pri 80/60°C	kW	17,2	24,3	33,3	47,2
Minimálny tepelný výkon (P _{min}) pri 50/30°C	kW	5,8	8,3	11,3	15,5
Maximálny tepelný výkon (P _{max}) pri 50/30°C	kW	19,1	26,5	37,5	51,5
Účinnosť pri (P _{max}) a teplotnom spáde 80/60°C	%	95,5	97,0	96,7	96,9
Stupeň využitia (P _{max}) pri 50/30°C	%	106,3	105,8	107,1	107,2
Minimálna teplota VV	°C	10	10	10	10
Maximálna teplota VV	°C	85	85	85	85
Objem VV v kotle	l	100	100	95	95
Max. tlak VV	bar	3	3	3	3
Teplota spalín (min. 50/30°C, max. 80/60°C)	°C	30 - 70	30 - 80	30 - 75	35 - 85
Tlaková strata pri nominálnom prietoku (pre ΔT≥20K)	Pa	250	550	1000	2100
Množstvo kondenzátu (pri 50/30°C)	l/h	2,9	4,0	5,7	7,7
Kúrenie - propán G31					
Minimálny tepelný výkon (P _{min}) pri 80/60°C	kW	5,6	7,3	10,1	13,9
Maximálny tepelný výkon (P _{max}) pri 80/60°C	kW	19,1	24,0	33,3	44,1
Minimálny tepelný výkon (P _{min}) pri 50/30°C	kW	6,4	8,1	11,2	15,3
Maximálny tepelný výkon (P _{max}) pri 50/30°C	kW	21,2	26,3	37,5	48,2
Elektrické parametre					
Menovité sieťové napájanie	V/Hz	230 / 50	230 / 50	230 / 50	230 / 50
Max. spotreba el. energie (P _{max})	W	33	47	50	75
Max. spotreba el. energie (P _{min})	W	14	14	15	16
Spotreba el. energie v pohotovostnom stave	W	3	3	3	3
Trieda IP	-	IP20	IP20	IP20	IP20
Poistka na doske riadenia	-	T 2A	T 2A	T 2A	T 2A
Hmotnosť / rozmery					
Hmotnosť - bez vody	kg	86	86	102	102
Prevádzková hmotnosť	kg	186	186	197	197
Rozmery (š / v / h)	mm	570/1255/700	570/1255/700	570/1255/700	570/1255/700

Poznámka:

Technické údaje v režime ohrevu externého zásobníka TV sú tie isté ako sú údaje pre vykurovanie.

Vaillant Group Slovakia, s.r.o.

Pplk. Pljušča 45
90901 Skalica

Tel. : + 421 34 6966 101

Fax : + 421 34 6966 111

www.protherm.sk

Zákaznícka linka: + 421 34 6966 166

protherm 
Vždy na Vašej strane

10/17 - Projekčné podklady Medveď Condens