

HAKL BX



č. sklad. karty / obj. číslo:

HABXL120V, HABXL150V, HABXL200V
HABXR120V, HABXR150V, HABXR200V

fakturačný názov výrobku:

HAKL BXL 120v kombi. zásobníkový ohrievač
HAKL BXL 150v kombi. zásobníkový ohrievač
HAKL BXL 200v kombi. zásobníkový ohrievač
HAKL BXR 120v kombi. zásobníkový ohrievač
HAKL BXR 150v kombi. zásobníkový ohrievač
HAKL BXR 200v kombi. zásobníkový ohrievač

základný popis:

Elektrický kombinovaný zásobníkový ohrievač vody s rúrkovým výmenníkom tepla s vývodmi pre zapojenie z prava (z ľava), zvislé prevedenie

výhody:

- extra veľká plocha rúrkového vykurovacieho výmenníka
- vstup pre externé tepelné čidlo
- anódová tyč predlžujúca životnosť zásobníka
- nastaviteľný termostat pod spodným krytom ohrievača
- vývody výmenníka so zapojením z ľava alebo z prava
- tepelná poistka zabráňujúca prehriatiu výhrevnej špirály
- púzdro pre externé čidlo ako súčasť balenia
- vynikajúce tepelno-izolačné vlastnosti nádoby bez použitia CFC a HCFC

popis:

Elektrické ohrievače vody HAKL BX s extra veľkým rúrkovým výmenníkom tepla patria do produktovej rady tvorenej tlakovými zásobníkmi s oceľovou nádobou a rúrkovým výmenníkom tepla. Dlhú životnosť zásobníka zaručuje dvojvrstvá vrstva titánového smaltu a zabudovaná anódová tyč.

Doplnkové označenie „V/L(P)“ znamená vertikálne prevedenie s rúrkovým výmenníkom tepla s vývodmi pre zapojenie z ľava alebo z prava. Pripojovacie vývody ohrievača pre teplú úžitkovú vodu sa nachádzajú na spodnej strane krytu. Bezproblémovú inštaláciu do vykurovacích systémov zabezpečuje aj možnosť pripojenia externého čidla.

Výkon výhrevnej špirály je navrhnutý tak, aby nepreťažoval elektrickú sieť, ale zároveň umožnil rýchly ohrev vody v zásobníku. Sériovo montovaná tepelná poistka zabezpečuje vyšší stupeň ochrany špirály proti prehriatiu v krízových situáciách. Požadovanú teplotu vody v zásobníku je možné nastaviť po odstránení spodného krytu pomocou termostatu. Funkcia mrazuvzdornej poistky zabráňuje zamrznutiu vody v ohrievači a tým aj poškodeniu nádoby. Takto nastavený termostat pri bežnej teplote ohrev špirály nezopne, ale v prípade výrazného poklesu teploty v miestnosti bezpečne ochráni ohrievač pred zamrznutím.

ZALISTOVACIA TABUĽKA HAKL BXL

Model	BXL 120v	BXL 150v	BXL 200v
Objednávacie číslo	HABXL120V	HABXL150V	HABXL200V
Fakturačný názov	HAKL BXL 120v kombi. zásobníkový ohrievač	HAKL BXL 150v kombi. zásobníkový ohrievač	HAKL BXL 200v kombi. zásobníkový ohrievač
EAN kód	8586018641562	8586018641579	8586018641586
Rozmer produktu ŠxVxH	460 x 1000 x 460 mm	550 x 935 x 560 mm	550 x 1105 x 560 mm
Rozmer krabice	480 x 1070 x 490 mm	570 x 1005 x 580 mm	570 x 1175 x 580 mm
Hmotnosť produktu (samostatný)	44 Kg	51 Kg	59 Kg
Hmotnosť produktu s krabicou	47 Kg	55 Kg	63 Kg

ZALISTOVACIA TABUĽKA HAKL BXP

Model	BXP 120v	BXP 150v	BXP 200v
Objednávacie číslo	HABXP120V	HABXP150V	HABXP200V
Fakturačný názov	HAKL BXP 120v kombi. zásobníkový ohrievač	HAKL BXP 150v kombi. zásobníkový ohrievač	HAKL BXP 200v kombi. zásobníkový ohrievač
EAN kód	8586018641593	8586018641609	8586018641616
Rozmer produktu ŠxVxH	460 x 1000 x 460 mm	550 x 935 x 560 mm	550 x 1105 x 560 mm
Rozmer krabice	480 x 1070 x 490 mm	570 x 1005 x 580 mm	570 x 1175 x 580 mm
Hmotnosť produktu (samostatný)	44 Kg	51 Kg	59 Kg
Hmotnosť produktu s krabicou	47 Kg	55 Kg	63 Kg

EAN kód:



BXL 120



BXL 150



BXL 200



BXP 120



BXP 150



BXP 200

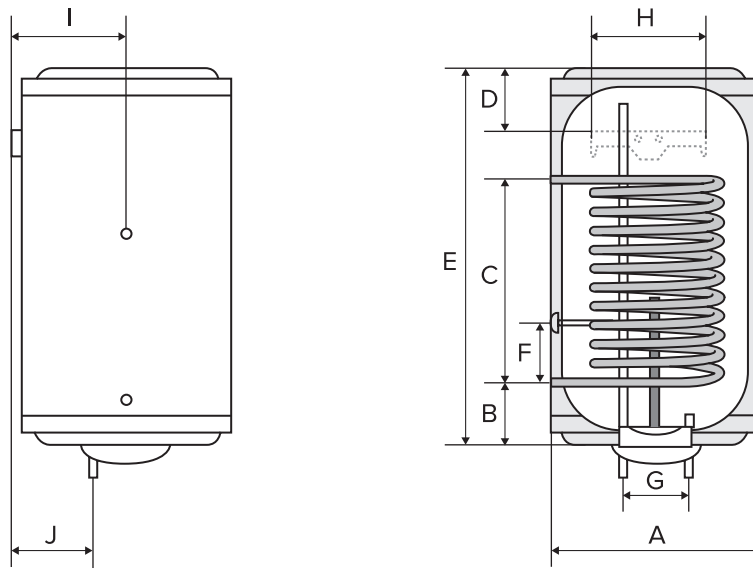
technické parametre:

TECHNICKÉ PARAMETRE HAKL BX

Model	BX 120	BX 150	BX 200
Objem	112,5 l	140 l	190 l
Príkion	1500 W	2000 W	2000 W
Istenie (Prúd)	10 (6,5) A	10 (8,7) A	10 (8,7) A
Napätie	230 V	230 V	230 V
Doba ohrevu z 10 °C na 50 °C elektricky	4 h. 12 min.	4 h. 2 min.	5 h. 25 min.
Tepelné straty pri 60 °C (Kwh/24h)	1,49 Kwh	1,84 Kwh	2,09 Kwh
Minimálny pracovný tlak vody	0,02 MPa	0,02 MPa	0,02 MPa
Maximálny pracovný tlak vody	0,8 MPa	0,8 MPa	0,8 MPa
Maximálna teplota vody	75 °C	75 °C	75 °C
Hmotnosť ohrievača prázdneho/plného	41 Kg / 161 Kg	53 Kg / 203 Kg	59 Kg / 259 Kg
Stupeň krytia	IP X4	IP X4	IP X4
Hrúbka izolácie	38 mm	38 mm	38 mm
Vstup pre externé čidlo	ÁNO	ÁNO	ÁNO
Vonkajšie ovládanie termostatu	NIE	NIE	NIE
Pripojovací kábel	NIE	NIE	NIE
Umývadlo vhodnosť použitia	● ● ●	● ● ●	● ● ●
Kuchyňa vhodnosť použitia	● ● ●	● ● ●	● ● ●
Sprcha vhodnosť použitia	● ● ●	● ● ●	● ● ●
Vaňa vhodnosť použitia	● ● ●	● ● ●	● ● ●
Plocha vykurovacieho výmenníka (v m ²)	0,714	0,951	0,951
Výkon pri ochladení o 35 °C (v kW)	24,1	32,2	32,2
Prietok 80 °C vody pri výkone (v m ³ /h)	1,6	2,13	2,13
Pripojenie výmenníku - vnútorný závit	1/2"	3/4"	3/4"
Pripojenie teplej vody - vonkajší závit	1/2"	3/4"	3/4"

●●● - tri symboly určujú maximálnu vhodnosť použitia

konštrukčné vlastnosti:



Rozmery v mm	A	B	C	D	E	F	G	H	I	J
BX 120	460	185	350	170	1000	215	100	350	240	110
BX 150	550	247	350	180	935	130	140	350	285	120
BX 200	550	247	350	180	1105	130	140	350	285	120

Tabuľka energetickej účinnosti

