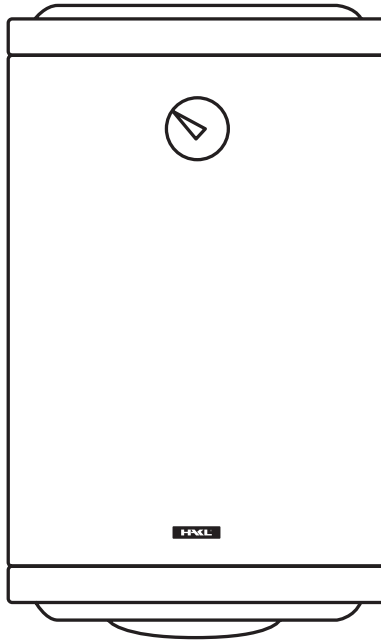


HAKL BX

Elektrický kombinovaný ohrievač vody



Návod na montáž a obsluhu



Nemecký
certifikát kvality

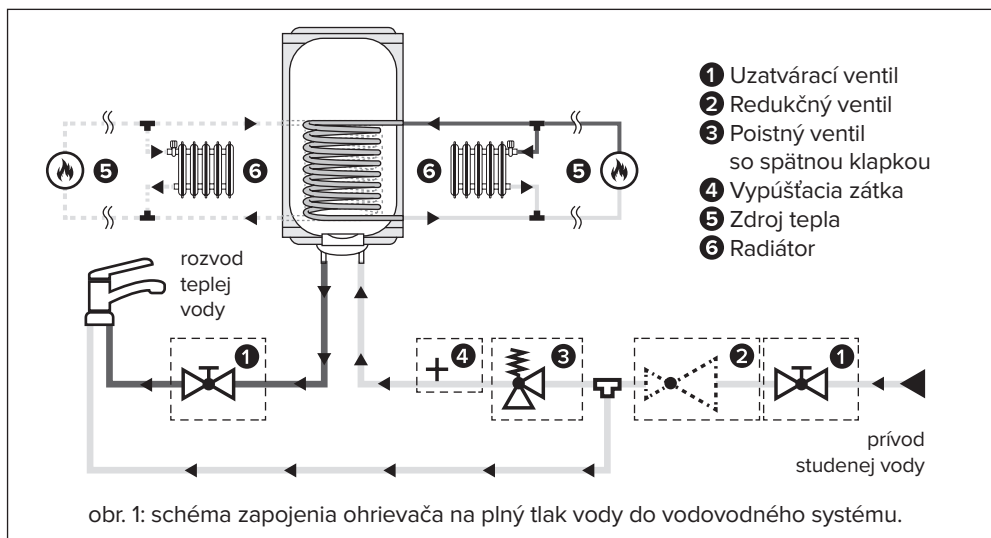


Elektrické zásobníkové ohrievače vody modelovej rady HAKL BX s extra veľkým rúrkovým výmenníkom tepla sú v ponuke v objemoch 120, 150 alebo 200 litrov. Doplnkové označenie „ v / L (alebo P) “ znamená vertikálne prevedenie s rúrkovým výmenníkom s vývodmi pre zapojenie z ľava alebo z prava. Pripojovacie vývody ohrievača pre teplú úžitkovú vodu sa nachádzajú na spodnej strane krytu.

Dlhú životnosť zásobníka zaručuje dvojitá vrstva titánového smaltu a zabudovaná anódová tyč. Sériovo montovaná tepelná poistka zabezpečuje vyšší stupeň ochrany špirály proti prehriatiu v krízových situáciách. Súčasťou balenia zásobníkových ohrievačov vody HAKL BX je aj púzdro pre externé čidlo.

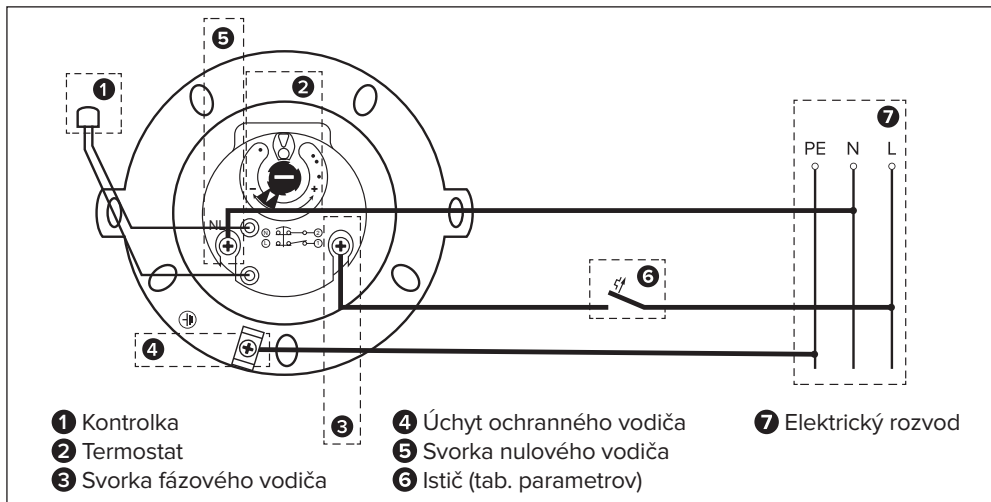
Návod na montáž:

1. Ohrievač priskrutkujte pomocou konzoly na stenu a zapojte do vodovodného a vykurovacieho systému. Dodržte správne zapojenie (podľa obrázku 1 na strane 2)! Označenie pripojenia vody je na spodnej časti ohrievača, pre studenú vodu (vstup) je farba modrá a pre teplú vodu (výstup) je farba červená.
2. Ohrievač vody odvzdušnite otvorením ventilu teplej vody na vodovodnej batérii (červený). Odvzdušnenie je ukončené až vtedy, keď voda začne plynulo pretekať vodovodnou batériou.
3. Elektrický kábel zapojte k ohrievaču vody (obrázok na strane 3), pripojte k elektrickému rozvodu podľa príslušných noriem EN a montáž je ukončená.



UPOZORNENIE:

Dodržaním správneho zapojenia ohrievača do vodovodného systému a montážou všetkých inštalčných ventilov uvedených v obrázku 1, výrazne predĺžite životnosť výrobku a uľahčíte servisné prehliadky.



Pokyny výrobcu pre inštaláciu:

Bezpečnostné pokyny výrobcu

- Montáž a uvedenie výrobku do prevádzky zverte odbornej firme!
- Montáž laickou osobou je neprípustná!
- Výrobca nezodpovedá za vady spôsobené neodbornou montážou a za mechanické poškodenie (živelné pohromy, násilné poškodenie atď.), ktoré vzniklo po predaji výrobku.
- Pri uvedení výrobku do prevádzky dôkladne dodržujte inštrukcie v návode na montáž a obsluhu.
- Akékoľvek opravy zverte len pracovníkovi autorizovaného servisu.
- Po odstránení krytu ohrievača hrozí riziko úrazu elektrickým prúdom!
- Nedotýkajte sa elektrických častí zariadenia pod napätím!
- Ak je sieťový kábel poškodený, musí byť vymenený autorizovaným servisom, podľa príslušných noriem EN, aby sa predišlo nebezpečenstvu.
- Výrobok musí byť umiestnený podľa príslušných bezpečnostných noriem EN.
- Výrobok musí byť pripojený cez prúdový chránič (RCD) so zvyškovým prúdom neprevyšujúcim 30 mA.
- Výrobok musí byť zabezpečený rýchlym odpojením od elektrickej siete.
- Výrobok je zaradený do skupiny opráv u zákazníka!

Dôležité upozornenie pred montážou

- Pred zapojením do elektrickej siete ohrievač odvzdušnite, otvorením ventilu teplej vody na vodovodnej batérii (červený). Odvzdušnenie je ukončené až vtedy, keď voda začne plynulo pretekať vodovodnou batériou. Zabráňte tak poškodeniu výhrevnej špirály.
- Prepálenie výhrevnej špirály nedostatočným odvzdušnením nespadá do rozsahu záručných opráv.
- Po každom zavzdušnení vodovodného potrubia (pri odstavke vody, údržbe...) je nutné ohrievač odpojiť od elektrickej siete a odvzdušniť!
- Ohrievač je možné nainštalovať iba vývodmi smerom dole!
- Pred ohrievač výrobca odporúča nainštalovať zmäččovač vody (chemický, elektromagnetický alebo magnetický)!
- Výrobca nezodpovedá za poruchy zapríčinené vodným kameňom, alebo mechanickými nečistotami vo vode.

- Výrobca odporúča nainštalovať filter proti mechanickým nečistotám vo vode!
- Výrobca vyžaduje pravidelnú servisnú prehliadku anódovej tyče a vyčistenie zásobníka od vodného kameňa každých 24 mesiacov (od dňa predaja).
- Ohrievač chráňte pred zamrznutím (nastavením na mrazuvzdornú poistku) - zabránite tým jeho poškodeniu!
- Ohrievač vody musí byť pripojený na ochranné uzemnenie, podľa príslušných noriem EN!
- Ohrievač musí byť zapojený na prúdový chránič s rozdielovým prúdom max.30mA, podľa noriem EN!
- Zaťaženie maximálnym tlakom vody je 6 bar (0,6 MPa).
- Ohrievač musí byť chránený poistným ventilom do 0,6 MPa .
- Výrobca odporúča prívod studenej vody k ohrievaču zabezpečiť ventilom, ktorý v prípade dlhšieho nepoužívania umožní ohrievač odstaviť od plného tlaku vody.

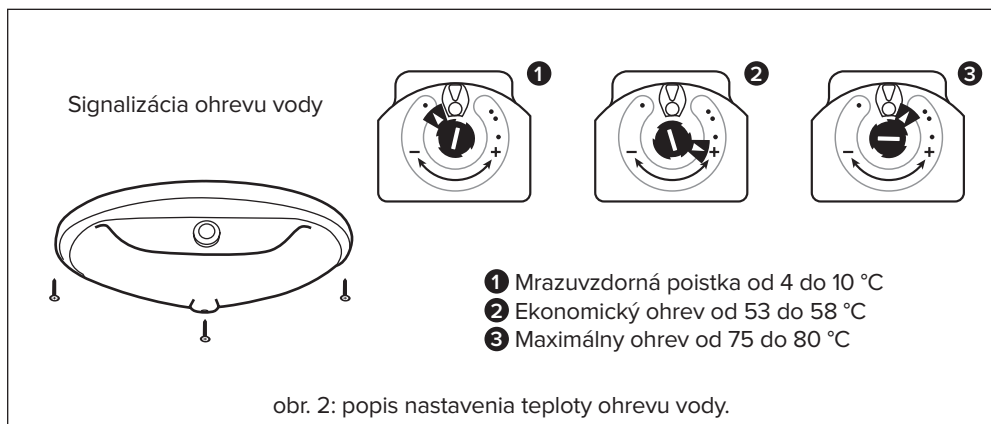
⚠ Všeobecné upozornenie:

- Výrobok nie je určený na používanie osobami (vrátane detí) so zníženými fyzickými a zmyslovými alebo mentálnymi schopnosťami alebo nedostatkom skúseností a vedomostí, pokiaľ im osoba zodpovedná za ich bezpečnosť neposkytuje dohľad alebo ich nepoučila o používaní výrobku.
- Deti by mali byť pod dohľadom, aby sa zaistilo, že sa s výrobkom nehrajú.

Návod na obsluhu:

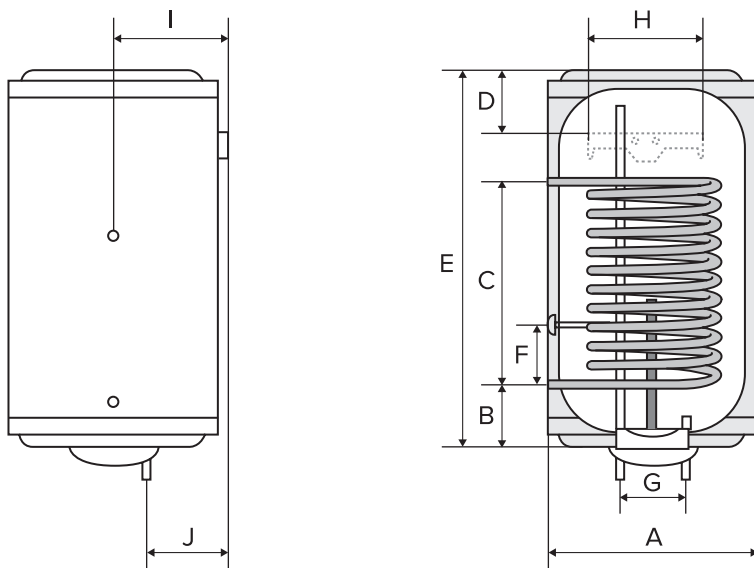
Elektrický zásobníkový ohrievač vody HAKL BX po vyčerpaní teplej vody zapne pomocou termostatu výhrevnú špirálu. Ohrev vody signalizuje červená kontrolka na kryte ohrievača. Po dosiahnutí nastavenej teploty termostat automaticky ohrev vypne. Požadovanú teplotu vody v zásobníku je možné nastaviť pomocou točidla termostatu (obrázok 2 na strane 4) v rozmedzí od 40 °C do 75-80 °C, teplota ohriatej vody je zobrazená na teplomery na kryte ohrievača. Funkcia mrazuvzdornej poistky zabraňuje zamrznutiu vody v ohrievači a tým aj poškodeniu nádoby. Zapnutie mrazuvzdornej poistky je jednoduché: otočením točidla termostatu na polohu " ❶ " nastavíte rozsah teploty termostatu od 4 °C do 10 °C. Takto nastavený termostat pri bežnej teplote ohrev špirály nezopne, ale v prípade výrazného poklesu teploty v miestnosti bezpečne ochráni ohrievač pred zamrznutím.

Ovládací panel termostatu:



**POZNÁMKA:**

Nastavením termostatu na polohu “**2**” (podľa obrázku 2 na strane 4) dosiahnete optimálnu teplotu ohrevu pre ekonomickú prevádzku. Výrobca odporúča nastavenie termostatu na polohu “**3**” (podľa obrázku 2 na strane 4) iba v prípade predpokladaného zvýšeného odberu teplej vody.

Rozmery:**Tabuľka rozmerov v mm**

Model	A	B	C	D	E	F	G	H	I	J
BX 120	460	185	350	170	1000	215	100	350	240	110
BX 150	550	247	350	180	935	130	140	350	285	120
BX 200	550	247	350	180	1105	130	140	350	285	120

Rozmery balenia ohrievača

Model	Rozmery kartónu	Váha
BX 120	480 x 490 x 1070 mm	42,9 kg
BX 150	570 x 580 x 1005 mm	55,8 kg
BX 200	570 x 580 x 1175 mm	61,92 kg

Tabuľka technických údajov

Model	BX 120	BX 150	BX 200
Objem	112,5 l	140 l	190 l
Príkion	1500 W	2000 W	2000 W
Istenie (Prúd)	10 (6,5) A	10 (8,7) A	10 (8,7) A
Napätie	230 V	230 V	230 V
Doba ohrevu z 10 °C na 50 °C elektricky	4 h. 12 min.	4 h. 2 min.	5 h. 25 min.
Tepelné straty pri 60 °C (Kwh/24h)	1,49 Kwh	1,84 Kwh	2,09 Kwh
Minimálny pracovný tlak vody	0,02 MPa	0,02 MPa	0,02 MPa
Maximálny pracovný tlak vody	0,8 MPa	0,8 MPa	0,8 MPa
Maximálna teplota vody	75 °C	75 °C	75 °C
Hmotnosť ohrievača prázdneho	41 Kg	53 Kg	52 Kg
Hmotnosť ohrievača plného	161 Kg	203 Kg	252 Kg
Stupeň krytia	IP X4	IP X4	IP X4
Hrúbka izolácie	40 mm	40 mm	40 mm
Vstup pre externé čidlo	ÁNO	ÁNO	ÁNO
Vonkajšie ovládanie termostatu	NIE	NIE	NIE
Pripojovací kábel	NIE	NIE	NIE
Plocha vykurovacieho výmenníka (v m ²)	0,714	0,951	0,951
Výkon pri ochladení o 35 °C (v kW)	24,1	32,2	32,2
Prietok 80 °C vody pri výkone (v m ³ /h)	1,6	2,13	2,13
Pripojenie výmenníku - vnútorný závit	1/2"	3/4"	3/4"
Pripojenie teplej vody - vonkajší závit	1/2"	3/4"	3/4"

Tabuľka energetickej účinnosti

Model	BX 120	BX 150	BX 200
Trieda energetickej účinnosti	C	C	C
Záťažový profil	L	L	L
Ročná spotreba energie v kWh	2746	2768	2780
Hladina akustického hluku dB	15	15	15



Technická podpora, záručný a pozáručný servis pre SR
INFOLINKA : +421 911 71 71 91 Po-Pia: 7.00 - 15.00

HAKL s r.o., Vajnorská 6, 900 28 Ivanka pri Dunaji, Slovenská republika
 tel. / fax: 02 / 4594 4469, mob.: +421 910 923 196, web: www.hakl.sk