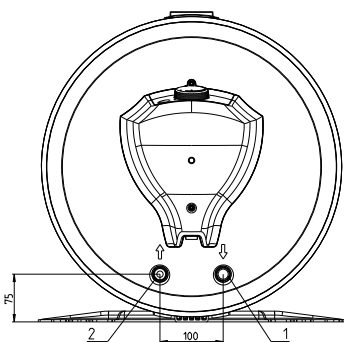
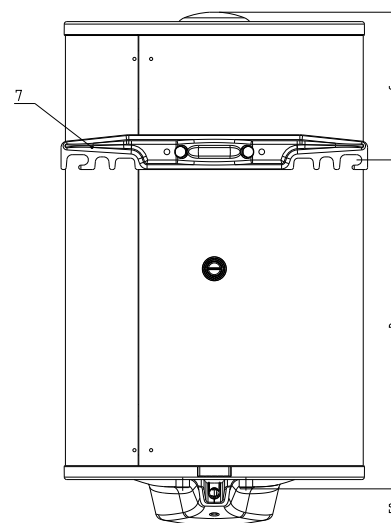
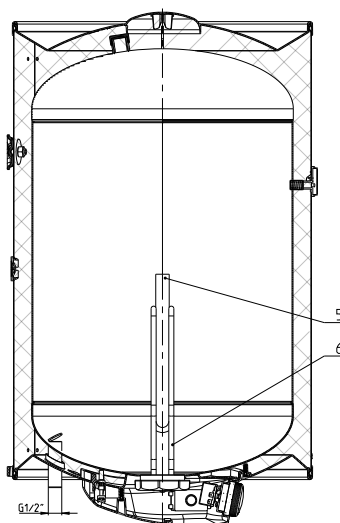
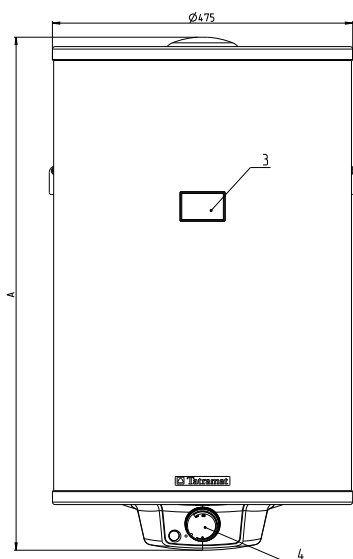


# Technické informácie EOV Trend



1. Vtoková rúrka
2. Výtoková rúrka
3. Indikátor teploty
4. Otočný regulátor teploty
5. Anóda
6. Ohrievacie teleso
7. Univerzálny záves (viď kapitola Príslušenstvo)



## Technické údaje

TYP	EOV 50 Trend	EOV 80 Trend	EOV 100 Trend	EOV 120 Trend	EOV 150 Trend	EOV 200 Trend
Objednávacie čísla	234167	234168	234169	234170	234171	234172
Menovitý objem (l)	50	80	100	120	150	192
El. pripojenie	1/N/PE ~ 230V					
Max. prevádzkový tlak (MPa)	0,6					
Príkon (kW)	1,8	1,8	1,8	1,8	1,8	1,8
Tepelné straty (kWh/24h)	0,96	1,216	1,469	1,725	2,045	2,503
Množstvo 40°C zmiešanej vody* (l)	82	125	168	219	270	347
Doba el. ohrevu z 15°C na 65°C (min)	109	158	198	238	296	395
Hmotnosť (bez vody) (kg)	19	24	28	32	39	50
Hmotnosť (naplneného vodou) (kg)	69	104	128	152	189	250
Hrúbka PU izolácie (mm)	28	28	28	28	28	28
Stupeň el. krytia	IP 24					
Trieda energetickej účinnosti**	C					

\* teplota studenej vody 10°C, teplota ohriatej vody 65°C

\*\* údaje zodpovedajú oficiálnym platným požiadavkám pre zariadenia pre prípravu teplej vody (Smernica EU č. 812/2013) ako aj aktuálnym skúšobným požiadavkám EN 50440 pre ohrievače vody

## Rozmery

TYP	EOV 50 Trend	EOV 80 Trend	EOV 100 Trend	EOV 120 Trend	EOV 150 Trend	EOV 200 Trend
A (mm)	609	810	964	1 117	1 349	1 704
B (mm) *	450	520	790	825	1 060	1 360
C (mm)	101	232	116	234	231	236

\* merané s nádstavcom výtokovej rúry