

## Pokyny pre prevádzku a inštaláciu

E-malý prietokový  
ohrievač MCX 3..7



Prehľad	3
2. Bezpečnosť	4
prístroj Popis	5
4. Technické údaje	6
5. príkladov inštalácie	7
Bez tlaku (otvorený), inštalácia so zariadením pre ohrievače netlakovej vode	7
Pevný (uzavretý) s Zákopová súprava pre tlakové zariadenia	7
Návod na	
6. inštaláciu	8
7. Ohybné pripojovacie hadice	9
Inštalácia a vodovodné	
8. pripojenia	10
Vyberte jednotku z nástenného držiaka	11
Pripojenie k	
9. elektrickej sieti	11
Odvetrávanie	
10.	12
11. Uvedenie do prevádzky	12
12. Typový štítok clony	13
13. Nastavenie množstva vody	14
14. Použitie	14
Nastavenie teploty	14
Key a teplota bariéra	
LED v pohotovostnom režime	15
15. zapnúť / vypnúť	15
Čistenie a	
16. starostlivosť	15
Životné prostredie a	
17. recyklácia	16
Svojpomoc s problémami a zákaznicky servis	
18.	16
	0,10
19. list s údajmi o výrobku, ako je uvedené v predpisoch EÚ - 812/2013 814/2013	1

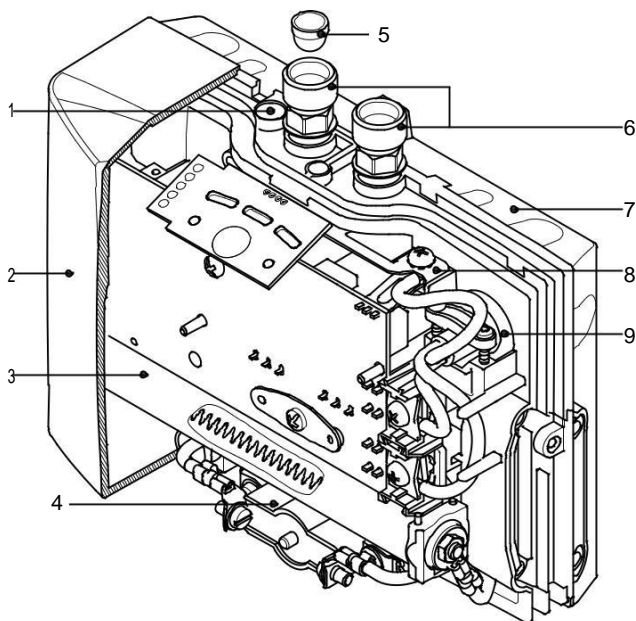


**Pred inštaláciou  
a využívanie  
Zariadenie, pozri  
starostlivo tieto  
Pokyny!**

## 1. Prehľad Prezentácia

špecifikovať pri objednaní náhradné diely typ zariadenia a sériové číslo!

SK



Poz.	označenie
1	nastavenie prietoku vody skrutku
2	Kapučňa s panelom
3	vykurovacou patrónou
4	Bezpečnostné teplota (STB)
5	filtračné sito
6	vodoinštalačný materiál
7	montáž na stenu
8	Uzemnenie zaist'ovacie klip
9	káblové priechodky



## 2. Bezpečnosť

**Prečítajte si tento návod na poslednej strane informáciu skôr, ako INS zariadenie instalovať alebo použiť! Uchovajte si tieto pokyny pre neskoršie použitie spoločne aj s prístrojom!**

Pokyny k inštalácii sú zamerané na profesionálov, ktorí ich ver-zodpovedný za inštaláciu zariadenia. Návod je určený pre koncových užívateľov. Sprievodné doklady podľa pokynov zariadenie sa týkajú stavu zariadenia.

Najnovšia verzia tejto príručky je k dispozícii na internetovej adrese:  
[www.clage.de/downloads](http://www.clage.de/downloads)

- Používajte prístroj iba po tom, čo bol správne nainštalovaný a ak je v bezchybnom stave.
- Nikdy prístroj otvoriť bez toho, aby predtým odpojený od napájania jednotky Dau-no trvalo.
- Vezmite zariadenia a jeho zapojenie a vodovodné potrubie nie sú tech-American zmeny.
- Prístroj musí byť uzemnený.
- Všimnite si, že teploty vody vyššie ako asi 43 ° C, a to najmä u detí, ktoré sú citlivé na teplo a pocit pálenia môže produkovať-hovor. Nezabudnite, že po dlhšej dodacie lehoty, kovania môžu byť veľmi horúce.
- Prístroj je vhodný len na použitie v domácnosti a podobné účely v uzavretých priestoroch, a môže byť použitý iba na ohrev pitnej vody.
- Prístroj nesmie byť nikdy vystavený mrazu.
- Hodnoty uvedené na štítku, musia byť dodržané.
- V prípade poruchy, okamžite vypne poistky. V Undichtig výbežok na zariadení, ktoré okamžite uzavrieť prívod vody. Nech prevádzku zariadenia opravuje problém iba zákazník servis alebo autorizovaný odborník.
- Tento prístroj môže byť použitý u detí od 3 rokov vyššie a osoby so zníženými fyzickými, zmyslovými alebo duševnými schopnosťami alebo bez potrebných skúseností a znalostí, ak sú pod dozorom alebo pokyn o bezpečnom používaní zariadení a porozumieť plynúce riziká. Deti nie sú povolené hrať so spotrebičom. Čistenie a údržbu nesmú vykonávať deti bez dozoru.

## 3. Opis

SK



Tento malý prietokový ohrievač (obr.1), je úsporný prívod teplej vody z a jediný kohútik, najmä na rukách umývadlo k dispozícii a môže byť pripojený k Sanitárne kovanie, ktoré majú byť nainštalované.

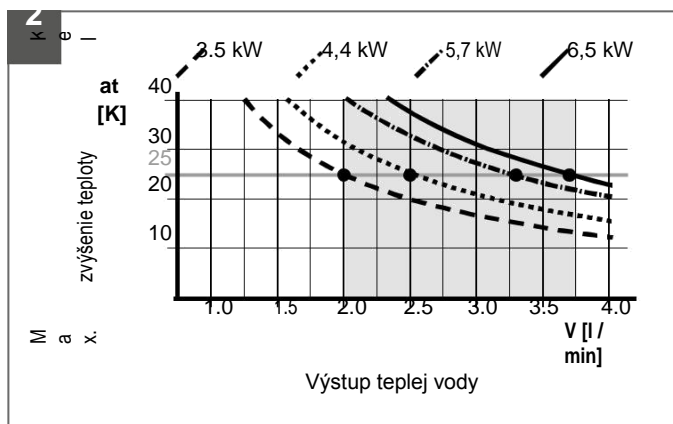
Otvorením ventilu teplej vody Montáž na ohrievač vody pri auto- prekročení Einschaltwassermenge maticky a ohrieva vodu v priebehu prúdi cez zariadenie.

Prístroj je prednastavený na ideálny pre ručné pranie výstupnej teploty asi 38 ° C, Ak nastane táto teplota sa elektronika automaticky zníži výkon na

neprekonať výstupnú teplotu. Vzhľadom k tejto požiadavke na ručné umývanie príjemný riadenie teploty by mal byť otvorený iba ventil teplej vody na ventil pre každodenné použitie. Na ovládacom paneli sa teploty je možné zvoliť 35 ° C (ECO), 38 ° C (komfort) a 45 ° C (max). Pre nižšie výstupnej teploty studenej vody môže byť zmiešaný.

Príliš nízky prietok na nízky tlak prietoku alebo v blízkosti teplovodného ventilu armatúry, sa zariadenie automaticky vypne. Pre optimálny výkon vode je nevyhnutný pre Ver-kontaktovať súčasťou balenia špeciálny perlátor. Táto sa vloží do zásuvky kohútika a hodí akýkoľvek štandardné objímky M 22/24.

Maximálna výstupná teplota je daná vstupnej teploty, množstvo vody a výkon behu ohrievača (viď graf). Východiskové nastavenie prietoku možno zmeniť ("Nastavenie množstva vody," 14).



## 4. Špecifikácia

typ	MCX 3	MCX 4	MCX 6	MCX 6-220	MCX 7	
číslo tovaru	15003	15004	15006	15005	15007	
menovitá kapacita litre	0.2	0.2	0.2	0.2	0.2	
Menovitý pretlak MPa (bar)	1 (10)	1 (10)	1 (10)	1 (10)	1 (10)	
vykurovací systém	Neizolovaný drôt vykurovanie IES®					
Použitie: nutná špecifická Odolnosť proti vode pri 15 ° C v omega cm	≥ 1100	≥ 800	≥ 800	≥ 800	≥ 1100	
menovité napätie	1 ~ / N / PE 220 až 240 V AC			1 ~ / N / PE 220 V AC	2 ~ / PE 400 V AC	
Menovitý výkon	3,5 kW	4,4 kW	5,7 kW	6,0 kW	6,5 kW	
prúd	15 A	19	25 A	27a	16 A	
Teplotný rozsah nastaviteľný	35 ° C - 38 ° C - 45 ° C					
Továrnske nastavenia výstupná približ teplota ne	38 ° C	38 ° C	38 ° C	38 ° C	38 ° C	
Maximálna vstupná teplota	70 ° C	70 ° C	70 ° C	70 ° C	70 ° C	
Nastavenie optimálne na tlak 3 bary	2,0 l / min	2,5 l / min	3,3 l / min	4,5 l / min	3,7 l / min	
maximum	2,0 l / min	25 K	31 K	41 K	43 K	46 K
zvýšenie teploty	2,5 l / min	20 K	25 K	33 K	34 K	37 K
Menovitý výkon a	3,0 l / min	17 K	21 K	27 K	29 K	31 K
Prietok ... 1)	3,5 l / min	14K	18 K	23 K	24 K	26 K
	4,0 l / min	12 K	16 K	20 K	21 K	23 K
Min.tlak pre zapnutie l / min	1.2	1.5	1.5	1.5	1.5	
Min.prietok vody vypnutie l / min	1.0	1.3	1.3	1.3	1.3	
Minimálny požadovaný prierez vodiča. 2)	mm <sup>2</sup>	1.5	2.5	4.0	4.0	2.5
Hmotnosť s vodou	cca 1,5 kg					
Rozmery (H x Š x H)	13,5 x 18,6 x 8,7 cm					
Bezpečnostná trieda VDE	1					
Ochrana podľa VDE	IP 25					

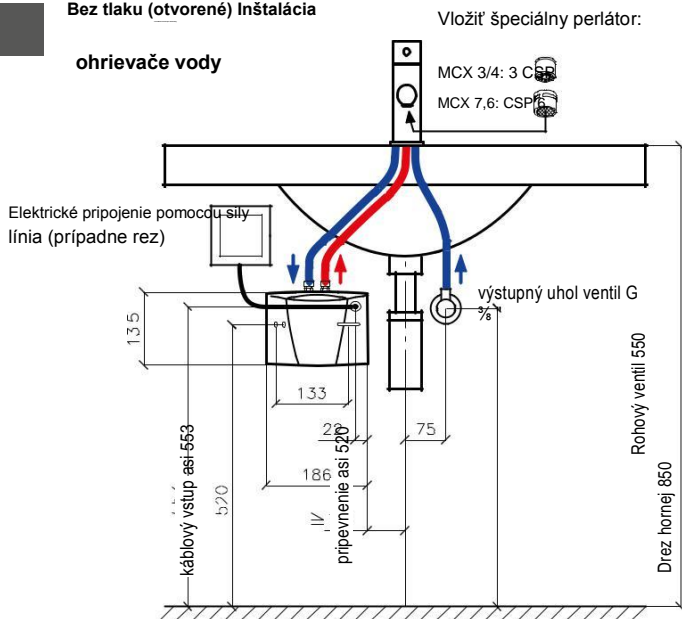
1) Zvýšenie teploty (Kelvin) + teplota studenej vody (° C) maximálna teplota teplej vody (° C) ≤ 70 ° C

2) Maximálna prierez kábla 4 mm<sup>2</sup>

## 5. Príklady inštalácie

### Bez tlaku (otvorené) Inštalácia

#### ohrievače vody



Rozmery v mm

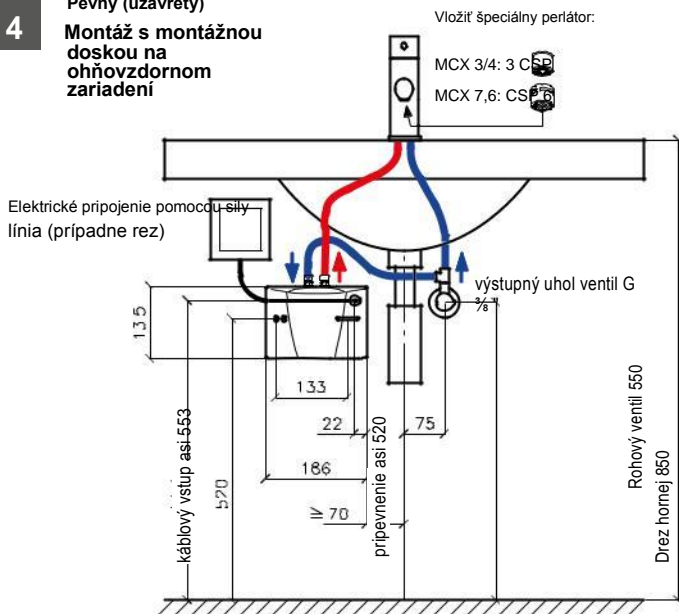


SK

4

### Pevný (uzavretý)

#### Montáž s montážnou doskou na ohňovzdornom zariadení



Rozmery v mm





## 6. Montáž

Namontovať priamo na pripojovacích rúrkach sanitárne armatúry v nemrznúcom prostredí. Ručíme len bezchybná funkcie pri použití CLAGE armatúr a príslušenstva.

Vziať do úvahy pri inštalácii:

- DIN VDE 0100 a EN 806, ako aj zákonné požiadavky každej krajiny a ustanovenia miestneho dodávateľa elektrickej energie a vody
- Technické údaje a informácie na typovom štítku pod panelom ("Odstránenie krytu", 13)
- Žiadne príslušenstvo ponechať v balíčku.
- Na údržbu ohrievača vody musia byť ľahko prístupné. musí byť inštalované samostatný uzatvárací ventil.
- pred pripojením riadne opláchnite vodovodné potrubie.
- Optimálna prevádzka je zaistený pri tlaku prietokom 0,2-0,4 MPa (2-4 bar). Systémový tlak môže byť vyšší ako 1 MPa (10 bar).
- Pre bezpečnú prevádzku prietokového ohrievača nie je nutná žiadna spätná klapka. Ak by napriek tomu spätný ventil sú umiestnené, môže byť inštalované tak v prívode vody do ohrievača vody a v potrubí teplej vody za ohrievačom vody.



## 7. Ohybné spojovacie hadice

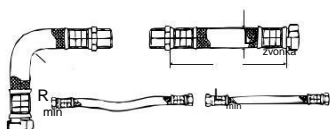
DE

### Pokyny k inštalácii:

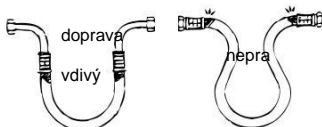
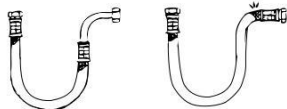
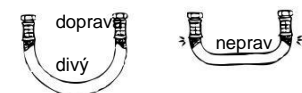
DN hadice	D zvonka	PN	R <sub>min</sub>
8 mm	12 mm	20 bar	27 mm

### Bol ponechaný dostatočný pospájanie!

- Prípustná Polomer ohybu  $R_{min} = 27$  mm, nesmie byť naďalej pod ako počas dopravy, inštalácie a pri inštalácii. Nemôžu byť splnené, polomer ohybu, typu inštalácie je zmeniť alebo zvoliť vhodnú hadicu.



hláseniaig nepravdivý 42: h



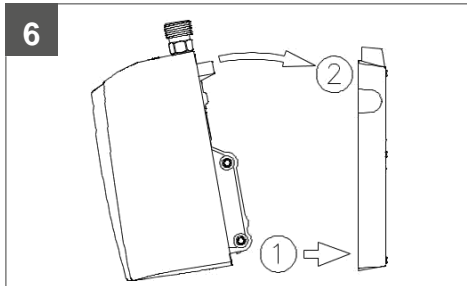
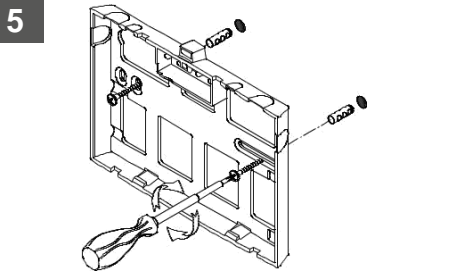
### Minimálna dĺžka, vid' tabuľka:

L <sub>min</sub>	L <sub>min</sub> α = 90 °	L <sub>min</sub> α = 180 °	L <sub>min</sub> α = 360 °
60 mm	140 mm	180 mm	260 mm

- Pre zakrivené ktorým dostatok dĺžka rúrky pre vytvorenie otvoreného oblúka, musí byť prítomná, pretože inak sa rúrka ohýba na svorkách a je zničená.
- Pod tlakom alebo za tepla, môže dôjsť k zmene geringfü-Gigen v dĺžke hadice. Len položenej hadice musí byť zastavaný tak preto, že zmeny v dĺžke sú chytení.
- Flexibilné pripojenie musí točiť v žiadnom prípade alebo zalomená.
- Trubica môže byť načítaný tak pri montáži, tak v prevádzke akýmkoľvek externe aplikovaného ťahového alebo tlakového napätia.
- Pevné spojenie (vonkajší závit) nie sú vytiahnuť po upevnení druhého terminálu, ako je rúrka otáča, a inak môže dôjsť k poškodeniu rúrky.
- Pre tesnosť spojenia, inštaláčn é rúrok je všeobecne odpovedá.
- Pripojiť tesniaci materiál musí byť kontrolovaný montér pre jeho vhodnosť ako ako materiálu a geometriu pripojenie k výrobca hadíc nie sú známe.

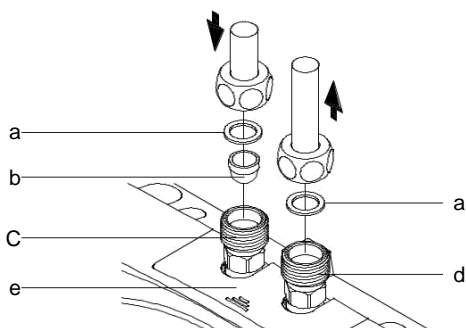
8. Inštalácia a pripojenie vody

DE



- zariadenie inštalované tak, že vodné prípojky sú kolmé na horný a môžu byť pripojené priamo na svorky sanitárne armatúry.
- Držiak na stenu pomocou skrutiek hmoždinky (obr. 5).
- Zariadenie pripojiť k držiaku a záberu (obr. 6). Prístroj môže byť prevádzkovaný iba v prípade, že je riadne zaistená na svojom mieste na nástennom držiaku!
- Prívod vody (modrá) a výstup (červený) sú vytvorené farebné značenie na etikete (typu dosky otvoru) v (obr. 7).
- Označenie tohto nástroja musia byť v dôsledku toho pridelená. Inštalácia musí prebiehať tak, aby priložené vodovody vyvíjali žiadne mechanické sily na zariadení.
- Skontrolujte, či všetky spoje tesnia po inštalácii.
- **Aby sa dosiahla optimálna prúd vody pri nízkej rýchlosti prietoku, skrutka prevzdušňovacie non-dingt pripojený k výstupu z armatúry. Táto vložka sa hodí komerčne dostupné rukávy s M22 a M24 závitom.**

7

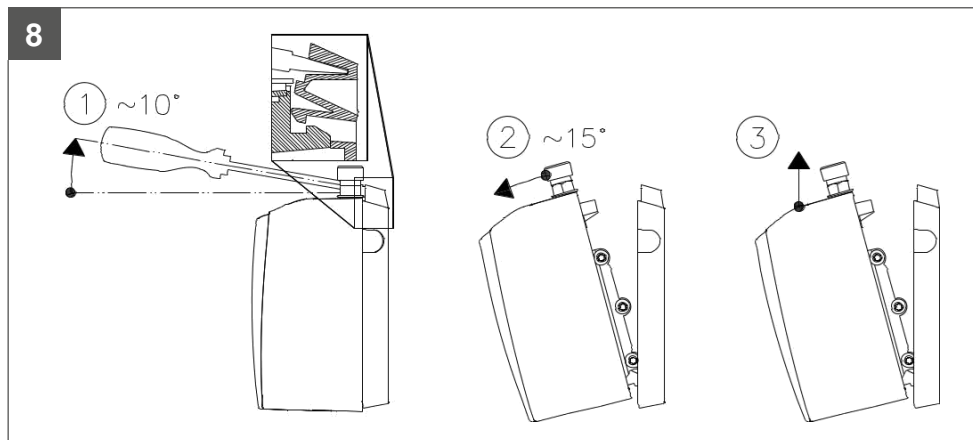


- a. tesnenie
- b. filtračné sito
- c. Prípojka studenej vody
- d. horúca voda (Výstup)
- e. Typový štítok clony

## 8. Inštalácia a pripojenie vody

### Vyberte jednotku z nástenného držiaka

Šírka špičkou skrutkovača na doraz do spojenia zaistovacieho medzi vodou kúsky prilepené a maximálna skrutkovač mierne smerom nahor (1), zariadenie 15 ° Predný hrot (2) a vzťahujú sa na hornej časti (3).



## 9. Elektrické pripojenie

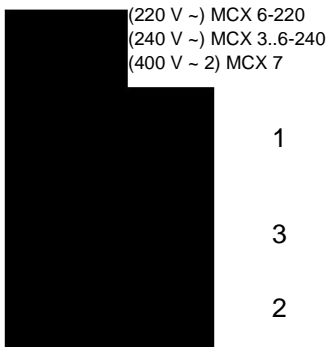
**Zavodniť pred elektrické pripojenie zariadenia opakovaným otváraním a uzatváraním ventilu teplej vody z kohútika s vodou a úplne odvzdušnený. V opačnom prípade poškodenia vykurovacieho telesa je možné!**

- off prívodného vedenia k napájaniu pred prevedením elektrického pripojenia.
- Typ MCX 3 (3,5 kW) je dodávaný s napájacím káblom a ochrannými kontaktnými zátkami z výroby. Uistite sa, že prívodné vedenie do uzemňovacej zásuvky je dostatočne dimenzované a že zásuvka je pripojená k ochrannému vodiču. Zásuvka musí byť voľne prístupná. Ak je napájací kábel poškodený, musí ho vymeniť zákazník servis alebo kvalifikovaný elektrikár, aby sa predišlo nebezpečenstvu.
- Napájací kábel všetkých ostatných modelov MCX musí byť pevne pripojený cez prípojnú skrinku zariadenia podľa schémy zapojenia (obrázok 9). Ochranný vodič musí byť pripojený.
- Na strane inštalácie sa musí zabezpečiť celoplošné oddelenie podľa VDE 0700 so šírkou kontaktného otvoru  $\geq 3$  mm.
- Prierez napájacieho vedenia musí byť dimenzovaný podľa výkonu.
- Na ochranu zariadenia, musí byť poistkový prvok pre ochranu vedenia vybavená prispôbeným menovitého prúdu vypínací prúd.

## 10. Elektrická přípojka

DE

9



## elektrické schéma

elektronická kontrola  
výhrevné teleso  
havarijný termostat

## 10. Bleed

### Aby nedošlo k poškodeniu vykurovacieho telesa, musí byť prístroj odvzdušniť pred uvedením do prevádzky.

Po každom výstrele (pre. Napríklad po práci na inštalácii klampiarskych alebo pri opravách) ohrievače vody pred opätovným musí byť znovu odobratá krv.

1. Vypnúť elektrické zásobovacie linky do ohrievača vody z moci.
2. Otvoriť ventil teplej vody ventilu a počkať, až voda prúdi bez bubliniek sa ventilovať ohrievač vody.
3. Zapnite napájanie späť.

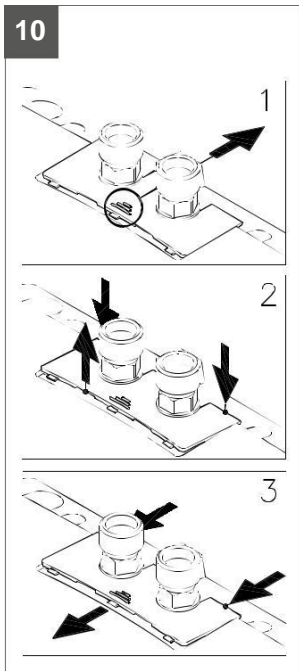
## 11. uvedenie do prevádzky

### Prejsť bez elektriny!

1. teplú vodu, otvorenie ventilu prietoku, kým voda bubliny von.
2. Až potom zapnite poistku. Po krátkej dobe teplých vodných tokov.
3. Nastavte požadovanú teplotu na prístroji a nastaviť prietok vody, ako je požadované v prípade, napríklad, nie je dosiahnutá teplota.
4. Užívateľ si vysvetliť funkciu prístroja a zoznámiť sa s použitím. odovzdá tieto pokyny pre používateľov pre skladovanie.
5. Registrovať zariadenie s registračnú kartu v službách výroby zákazníka alebo on-line [www.clage.de](http://www.clage.de) na webových stránkach.

## 12. Panel štítok

10



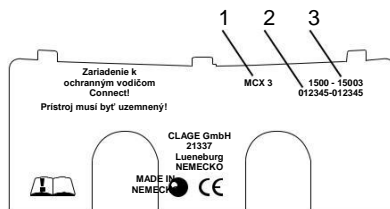
### Odstránenie krytu

V rámci tohto panelu nájdete typový štítok a Úprava skrutka na nastavenie prietoku vody.

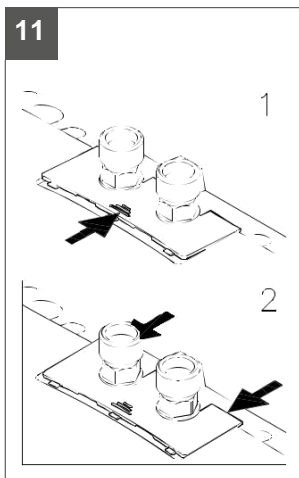
1. Aperture slide smerom nástenný držiak na rebrovanie.
2. Na zadnej rohy stlačiť smerom nadol, kým prednej hrane vysokej rozšírený.
3. Vytiahnite panel dopredu.

### Typový štítok clony

Na spodnej strane clona je vedľa zariadenia typové označenie (1) sériové číslo zariadenia (2) a číslo položky (3).



11



### umiestnenie clony

1. Membránové k držiaku na stene šupátka plochou pod okraj vodoinštaláčného.
2. Vodiacej hrany tlače a snímku na zadnú hranu smerom dopredu až do uzáveru je v jednej rovine.

DE

## 13. Nastavenie množstva vody

DE


### Zníženie prietoku:

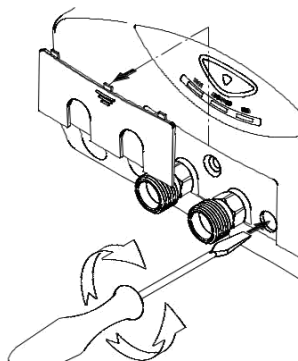
Otáčaním nastavovacej skrutky v smere hodinových ručičiek, je prietok, čím sa znižuje vyššia výstupná teplota môže byť dosiahnutý.

### Zvýšením prietoku:

Otáčaním nastavovacej skrutky proti smeru hodinových ručičiek na veľkosti prietoku väčšie, tým aj dosiahnuteľné klesá výstupná teplota.

12

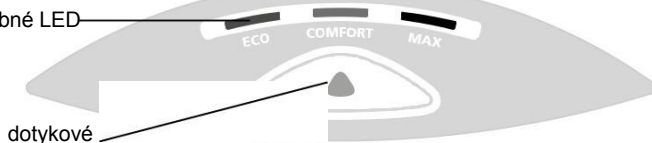
smer otáčania	prietok veľa	teplotne zvýšiť
	-	+
	+	-



## 14. použitie

13

Tri farebné LED



dotykové

### nastavenie teploty

S kľúčom snímača  Môžete si vybrať jednu z troch teplôt.

Po každom stlačení tlačidla, aby na ďalšiu úroveň jedna:

35 ° C  38 ° C  45 ° C (max)

Pri opätovnom stlačení  cyklus začína znova.

Aktuálna nastavená teplota je indikovaná jedným z troch farebných LED diód.

## 14. použitie

### Kľúč a teplotné bariéra

Aktuálne zvolená teplota môže byť uzamknutá, aby sa zabránilo neúmyselnému. To je potom už nie je možné zmeniť jednoduchým stlačením klávesy.

#### Zapnutie / vypnutie zámku klávesnice:

Dotykové tlačidlo stlačiť a podržať (cca 5 sekúnd) k aktívnemu LED zhasne, potom senzor kľúčovú Los odísť.

## 15. LED pohotovostný zapnutie / vypnutie

Ako energeticky úsporné funkcie ovládacieho panelu, aktívny LED sa automaticky vypne asi 20 sekúnd

po poslednej operácii (napr Výčapné alebo nastavenia teploty).

Podľa zvoleného nastavenia, ale kedykoľvek vidieť LED s nasledujúce mája

Postup trvalo aktívny a LED pohotovostného režimu bude vypnutá:

- V blízkosti ventilu (water stôp).
- držať stále viac než 7 sekúnd dotykové tlačidlo, pretože vďaka funkcii kľúčového zámku, LED ide vždy po 5 sekundách a po ďalších 1,5 sekundy sa znova rozsvieti.
- Pri stlačení tlačidla sa otvorí kohútik, zhasne krátko ako potvrdenie.
- Potom uvoľníte tlačidlo a zavrieť ventil (voda stôp).

V prípade, že LED Pohotovostný režim (LED) otvorí ventil alebo stlačením tlačidla snímača, poslednej aktívnej sa rozsvieti (wake-up), ale nedochádza k zmene teploty. Až pri opätovnom stlačení sa teplota môže byť nastavená.

Pohotovostný režim LED môže byť opäť aktivovaný rovnakým spôsobom.

Táto funkcia je zachovaná aj v prípade výpadku prúdu.

## 16. Čistenie a údržba

- Vyčistíte prístroj a príslušenstvo vlhkou handričkou. Nepoužívajte abrazívne, rozpúšťadlá alebo na báze chlóru čistiace prostriedky.
- Udržujte priestor suchý panel!
- Pravidelne čistíte a obnovovať perlátor.
- Špina a kalcifikácie vodných ciest, ktoré ovplyvňujú funkciu. Príznaky ako veľmi nízkych prietokov alebo hluku zvukov. Poďme sa pozrieť v tomto prípade zariadení odborníkom, a ak je to nutné, vyčistiť filter v zásobovaní vodou.

## 17. Životné prostredie a recyklácia

Tento výrobok je vyrobený z kvalitných recyklovateľných materiálov a komponentov produkovaľ. Poznámka: pri likvidácii, že elektrické zariadenia na konci ich

Život musí byť likvidované oddelene od domáceho odpadu. Priniesť toto zariadenie, teda jeden z mestského zberu, že prijímam elektronického šrotu. Táto riadna likvidácia pomáha chrániť životné prostredie a predchádzať možným negatívnym účinkom na človeka a životné prostredie, ktoré by inak jej môžu vzniknúť pri nesprávnom zaobchádzaní s odpadmi. Podrobnejšie informácie o nýchstgele génov určených zber, obráťte sa na miestne úrady.

Firemní zákazníci: Ak chcete likvidovať zariadenie, obráťte sa na svojho predajcu alebo dodávateľa kontakt. Tieto držať viac informácií pre vás.

## 18. Svojpomoc s problémami a zákaznícky servis

Táto tabuľka vám pomôže nájsť príčinu pravdepodobné poruchy a ich odstránenie.

problém	možnou príčinou	liek
žiadna voda	Prívod vody zablokovaný	zapnutie hlavného vodovodného kohútika a rohový ventil
dodáva menej než očakávané voda	perlátor chýba	Špeciálny perlátor kopci
	Tlak vody je príliš nízky	Skontrolujte tlak prietoku vody, Skontrolujte nastavenie prietoku vody
	kontaminácie	Špina vo filteri, na rohový ventil, na Odstráňte ventil / check Špecifikácie
prístroj sa a von	Tlak vody kolíše, na nízky prietok	Odstrániť / tlak špinavá voda zvýšenie, v blízkosti iné kohúty, rohový ventil plyn menej
Voda zostáva studená	Beží príliš nízky tlak vody	Skontrolujte nastavenie prietoku vody, rohový ventil menej plynu, pomocou CLAGE perlátor, Skontrolujte tlak vody
	kontaminácie	Kontaminácia na vstupe alebo výstupe odpratať
horúca voda	napätie kolíše	skontrolujte napájanie
teplota kolíše	Pripojenie vody porovnateľné výmeny	skontrolujte inštaláciu
horúca voda teplota je príliš nízka alebo LED bliká pomaly	Prietoku príliš vysoká alebo vstupná teplota nízky	vykonať nastavenie prietoku vody ( "Nastavenie množstva vody," 14)



## 18. Svojpomoc s problémami a zákaznícky servis

An LED rýchlo bliká a voda zostáva studená	Snímač teploty chybné	Snímač teploty obnoviť (uskutočňovaného specialist)
	výhrevné teleso chybné	Vykurovací element obnoviť (odborníkom)
všetky blikajú rýchla a voda je horúca	Panel (káble) vadné	panelový konektor správne pripojiť (prostredníctvom odborník)
		Panel obnoviť (odborníkom)
všetky blikajú rýchle vody zostáva prechladnutie	Napájací modul chybný	Obráťte sa na zákaznícky servis
LED zhasne krátko po úhoz	Keylock aktívny	Vypnutie zámku kláves ( "len" 15)
LED bliká po úhoz	Tlačidlo senzor nemá dotkne stredu	Nedotýkajte sa tlačidla snímača na 3 sekundy (Up LED svetla sa vrátil do normálu); pre správnu
	Kalibrácia panel aktívny	Prevádzka dotknúť senzora centrum
Žiadne LED kontroly	LED v pohotovostnom režime aktívneho	Ak chcete ovládať tlačidlá dotykového senzora. ak potom Žiadne LED svieti: Skontrolujte poistky!

V prípade, že prístroj stále nepracuje správne, obráťte sa na:

### KAMA

servisné oddelenie

Mjr.Archipova 180  
02601Vyšný Kubín  
Slovensko

Tel: +421 0911506053

Inter. Kama.sk

E-mail: kama@kama.sk

Ak je vada v prístroji, vráťte prístroj so záručnou kartou, sprievodným listom a doklad o kúpe pre vyhodnotenie a opravy.

