

Pokyny pre servisného technika Inštalácia
Pokyny pre profesionálne inštalácie

E-komfort ohrievač DCX / DCX 13

E-pohodlie ohrievač vody
DCX / DCX 13



SK



obsah

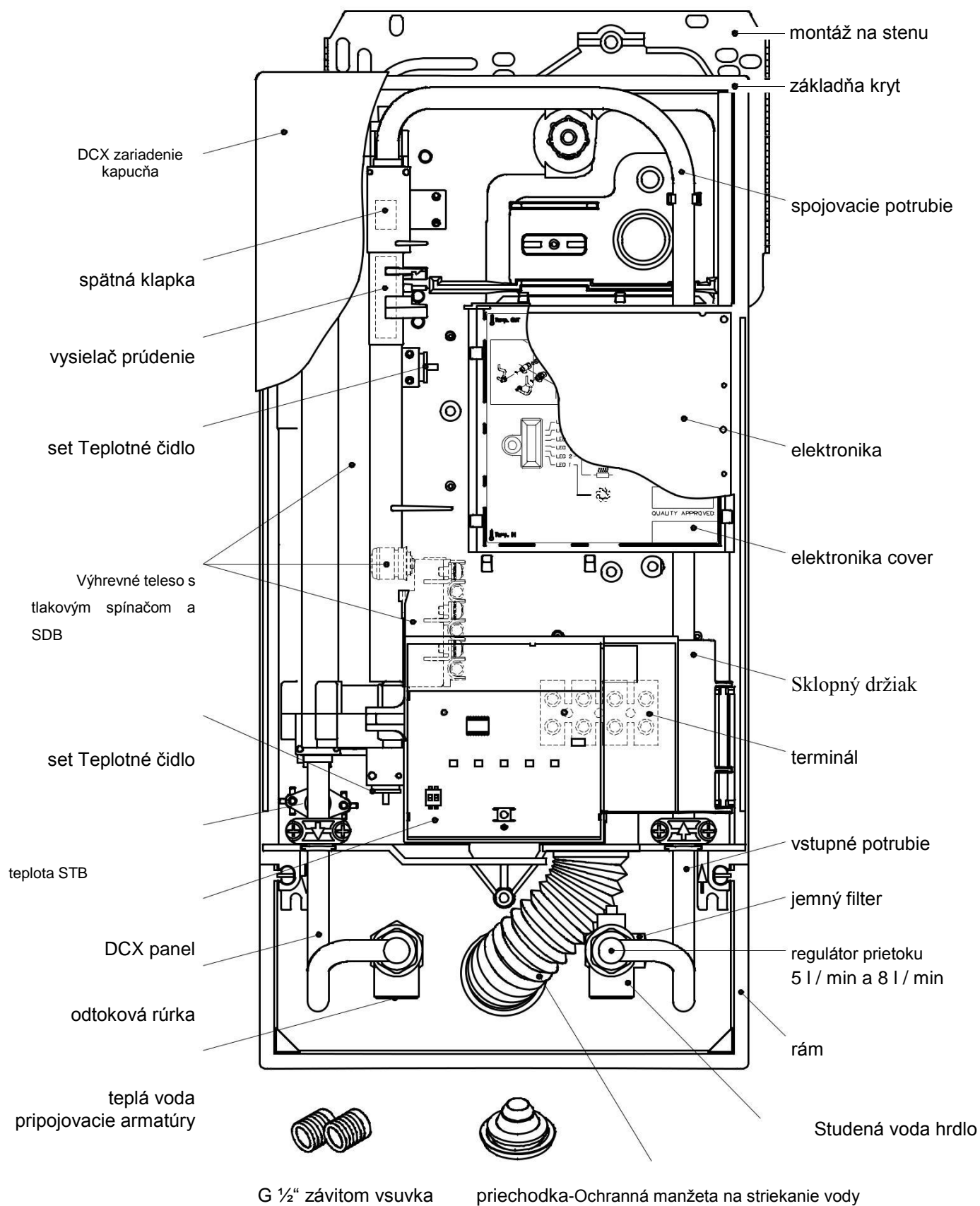
DE

1. Prehľad				, 3
2. Bezpečnostné.				, 4
3. Technické údaje.				, 5
4. Rozmery.				, 6
5. Inštalácia.				, 6
Inštalácia.				, 6
Montážneho príslušenstva.				, 7
Nástenný držiak pre montáž.				, 8
inštalovať armatúry				9
Montáž zariadení.				
, montážny povrch.				, 9
6. ,				, 10
Pripojenie k				
7. elektrickej sieti.				, 11
schematické				
DCX				, 11
Schematické DCX				
13.				, 11
Konštrukčné požiadavky.				, 11
Načítať ubúdanie relé.				, 11
Elektrická prípojka zdola.				, 12
Elektrická prípojka zhora.				, 12
Uvedenie do				
8. prevádzky.				, 13
prepínanie napájania.				, 13
9. Údržbu.				, 14
Čistenie a výmena filtra sitko do nátrubku pre zapustenú pripojenie.				, 14
Čistenie a výmena filtračné sitko kábel do steny.				, 14
10. životné prostredie a recyklácia.				, 15

1. Prehľad Prezentácia

Špecifikovať pri objednaní náhradné diely typ zariadenia a sériové číslo!

DE





2. Bezpečnosť

DE





Prečítajte si tento návod na poslednej stránke pred inštaláciou alebo použitím prehrávača opatrne! uložiť Tieto pokyny pre neskoršie použitie spolu s prístrojom!

Pokyny k inštalácii sú zamerané na profesionálov, ktorí je zodpovedný za inštaláciu zariadenia. manuály určené pre koncového užívateľa. Sprievodné doklady podľa pokynov zariadenie sa týkajú stavu zariadenia.

Najnovšia verzia tejto príručky je k dispozícii na internetovej adrese: www.clage.de/downloads

- Používajte iba po tom, čo bol správne nainštalovaný, zariadenie a ak je správne technicky slobodný štát.
- Nikdy neotvárajte, bez toho aby sa predtým odpojili od prívodu elektrickej energie do zariadenia trvalo zariadenia.
- Skontrolujte prístroj a jeho zapojenie a vodné fajky vykonávať žiadne úpravy.
- Prístroj musí byť uzemnený.
- Všimnite si, že teplota vody nad asi 43 ° C, najmä deti, sú vnímané ako hot a môže spôsobiť pálenie. Nezabudnite, že po dlhej dobe potrebné k realizácii, že aj Armatúry môžu byť veľmi horúce.
- Jednotka na podobné účely v rámci uzavretých priestoroch je určený iba pre domáce použitie a vhodné a môžu byť použité iba pre ohrev pitnej vody.
- Nikdy nepoužívajte zariadenie-nesmie byť vystavený v mraze.
- Hodnoty uvedené na štítku, musia byť dodržané.
- Ak dôjde k poruche, okamžite vypnite poistky. Vďaka úniku v jednotke, pripojte Raz prívodu vody. Majú poruchu iba zákazníckym servisom alebo kvalifikovanou opraviteľ odbornou firmou.
- Tento prístroj môže u detí od 3 rokov vyššie a osoby s obmedzenými fyzickými, zmyslové alebo duševné schopnosti či nedostatok skúseností a znalostí bude použitá v prípade, že boli pod dohľadom alebo poučení o bezpečnom používaní prístroja a resul od rozumieť zvieracie nebezpečenstvo. Deti nemusia hrať s prístrojom. Čistenie a údržbu nemusí byť vykonávaná u detí bez dozoru.

3. Špecifikácie

typ	DCX ELECTRONIC MPS ®				DCX 13 ELECTRONIC MPS ®	
Energetická trieda	A *)					
Menovitý výkon / prúd	18 kW..27 kW (26 A..39 A)				11 kW..13,5 kW (16 A..20 A)	
Použitý / výkon / prúd	18 kW (26 A)	21 kW (30 A)	24 kW (35 A)	27 kW (39 A)	11,0 kW (16 A)	13,5 kW (20 A)
elektrická prípojka	3 ~ / PE 380..415 V AC			3 ~ / PE 400 V AC	3 ~ / PE 400 V AC	
Potrebný prierez vodiča ¹⁾	4,0 mm ²	4,0 mm ²	6,0 mm ²	6,0 mm ²	1,5 mm ²	2,5 mm ²
výstup teplej vody (l / min) max. At = 28 K max. At = 38 K	9.2 6.8	10.7 7.9	12.3 9.0	13.8 10.2	5.6 4.1	6.9 5.1
menovitá kapacita	0,4l					
dizajn	Tlakový, 1,0 MPa (10 bar) Menovitý pretlak					
vykurovací systém	Neizolovaný drôt vykurovanie IES ®					
Aplikácia pri 15 ° C: špec. odolnosť proti vode špec. elec. vodivosť	≥ 1100 ohm-cm ≤ 90 mS / m					
vstupná teplota	≤ 30 ° C					
Zapnutie - max. prietok	2,5 - 8,0 l / min ²⁾				2,0 - 5,0 l / min ²⁾	
tlaková strata	0,2 bar na 2,5 l / min				1,3 bar na 9,0 l / min ³⁾	
nastaviteľná teplota	35 ° C / 38 ° C / 42 ° C / 48 ° C / 55 ° C					
vodovodov	G 1/2 "					
Hmotnosť (vodná náplň)	3,7 kg					
Bezpečnostná trieda VDE	áno					
Certifikát hluku	PA-IX 6762 / I					
Ochrana / Bezpečnosť	    IP25 CE					

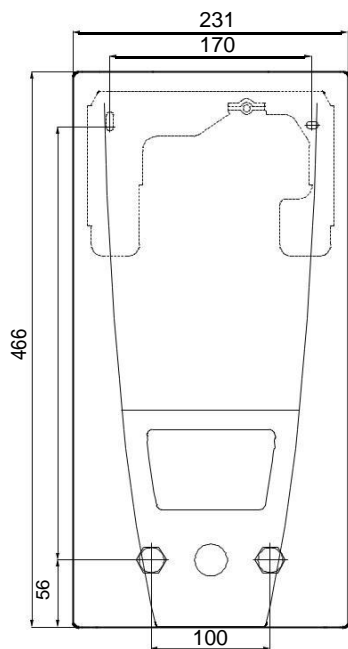
*) Určenie v súlade s nariadením EÚ č. 812/2013

1) Maximálna pripojiteľný prierez kábla je 10 mm²

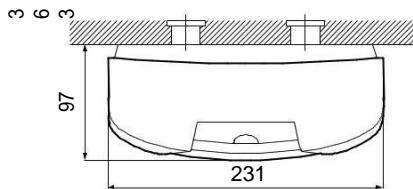
2) Obmedzený prietok za účelom dosiahnutia optimálneho oteplenie

3) Bez regulátora prietoku

4. rozmery



Rozmery v mm



5. inštalácia

zvážiť, sú:

- VDE 0100
- EN 806
- Predpisy miestnych energetických a vodohospodárskych
- Technické údaje a údaje na typovom štítku
- Výhradným používanie vhodného a nepoškodené náradie



U tohto zariadenia vzhľadom k zemi všeobecnej stavebnej Skúšobný orgán osvedčenie dokázať použiteľnosť z hľadiska správania hluku je udelené stavebné predpisy.

montážne

- Spotrebič musí byť inštalovaný v mieste bez prístupu mrazu. Prístroj nesmie byť nikdy vyradené z Frost.
- Zariadenie je určené pre montáž na stenu a musí byť inštalovaný vertikálne untenlie škrtiť pripojenia vody.
- Prístroj má krytie IP 25 a môže byť inštalovaný v ochrannom priestore 1 podľa VDE 0100 časť 701. Obr.
- Aby sa zabránilo tepelným stratám, je vzdialenosť medzi ohrievačom a odberovým miestom by mala byť minimálna.
- Na údržbu v prívodnom potrubí musí byť inštalovaný spätný ventil. Spotrebič musí byť prístupný na účely údržby.
- Plastové rúrky môžu byť použité iba v prípade, že hovorí DIN 16893 rada 2 ENT. Potrubie teplej vody musí byť tepelne izolované.
- Merný odpor vody musí byť aspoň 1100 W cm pri 15 ° C Odpor vody môžu byť získané z dodávateľských firiem vo vašej vode.

montážne príslušenstvo

Pre inštalácie v ťažkých podmienkach inštalácie, tam je to Montážne príslušenstvo:

RDX

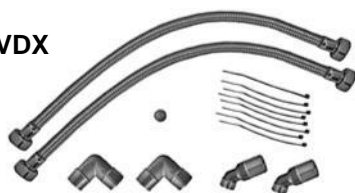


Montážny rámček RDX

(Číslo 34100)

Prostredníctvom tohto montážneho rámu ohrievače vody možno namontovať, keď je elektrické spojenia v akomkoľvek mieste, alebo v rámci zariadení od steny trubky je položený, vystavená potrubia.

VDX



Sada VDX

nevyhnutné RDX - (Item No. 34120)! -

Prostredníctvom tohto montážne súpravy ohrievače vody možno namontovať, keď sa pridajú voda spoje alebo vzájomne zamieňať alebo spadajú do zariadenia zo steny vedú k zariadeniu na strane čela. Elektrické spojenia môže byť v každom bode pod zariadení pochádzajú zo steny alebo pre povrchovú montáž, ktoré majú byť stanovené.

UDX



Sada UDX

nevyhnutné RDX - (Item No. 34110)! -

S možno nainštalovať tento montážna sada ohrievača vody v prípade, že pripojenie vody ukončiť nad zariadením. Elektrické spojenie sa môže objaviť v beliebi ger mieste v rámci zariadení, zo steny alebo pre povrchovú montáž, ktoré majú byť stanovené.

5. inštalácia

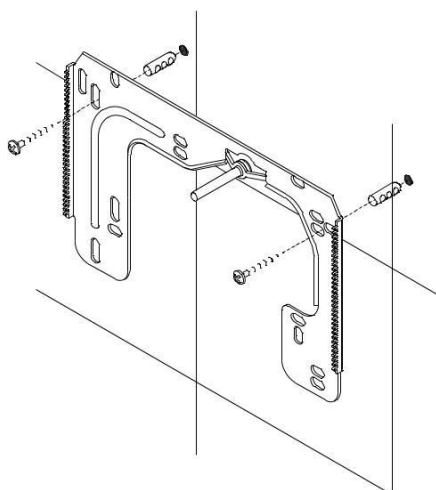
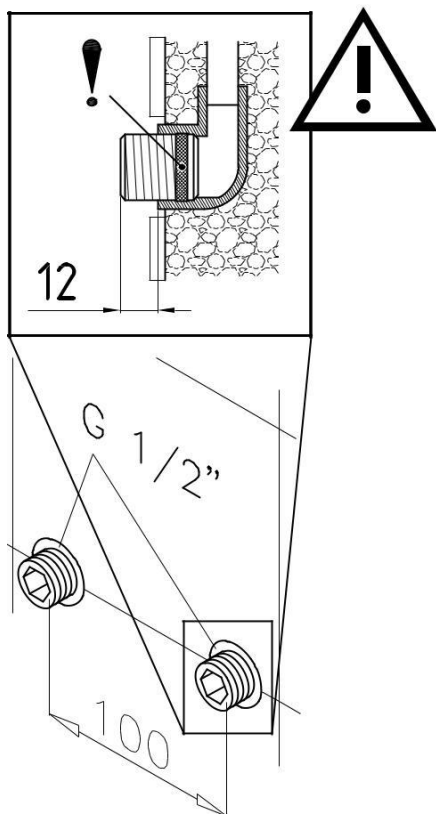
DE

Nástenný držiak

Poznámka: Ak nainštalujete túto ohrievač vody výmenou za iný balík, boli vyvŕtané nové otvory pre nástenný držiak spravidla ten, kto sa ho, kto bod 2 potom eliminuje.

Opláchnite zásobovanie vodou potrubia pred inštaláciou dôkladne odstrániť nečistoty z potrubia.

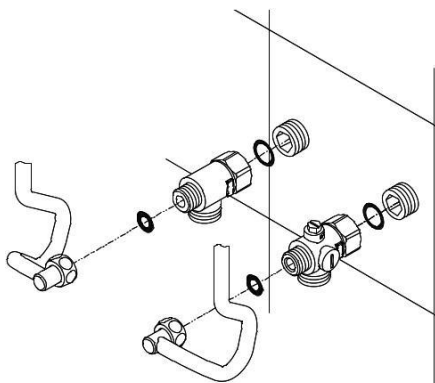
1. Skrutka skrutka-in s 12 mm šesťhranného kľúča do spojenia stien. Tesnenie musí byť úplne zaskrutkovaný do závit. Supernatant zaskrutkovanie musí byť minimálne 12 mm po dotiahnutí.
2. Umiestnite dodané montážnej šablóny na stenu a vyrovná tak, aby sa otvory zapadajú do šablóny na termináloch. Označte otvory podľa šablóny a vyvŕtať diery vrtákom 6 mm. Vložte dodané hmoždinky.
3. Skrutka na nástennom držiaku. Doska posun alebo nerovnosti možno kompenzovať až 30 mm s použitím dodaných rozperky. Rozperky sú namontované medzi stenou a stenového držiaka.



5. inštalácia

DE

Inštalovať prípoje

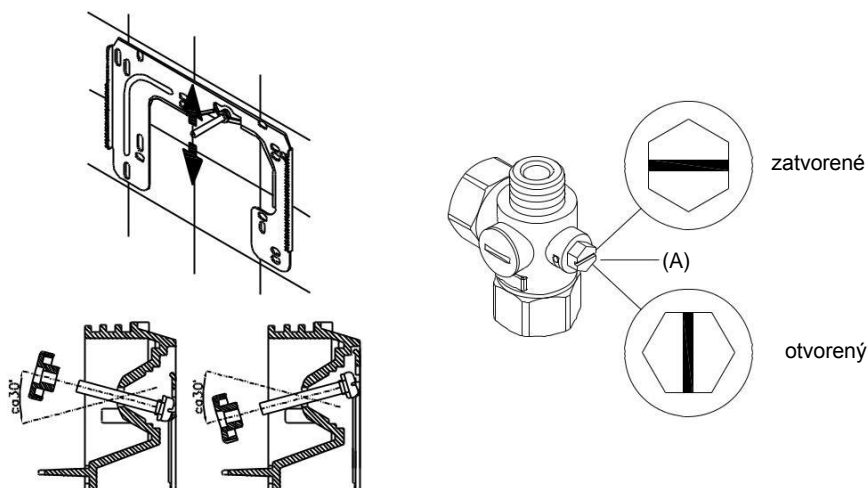


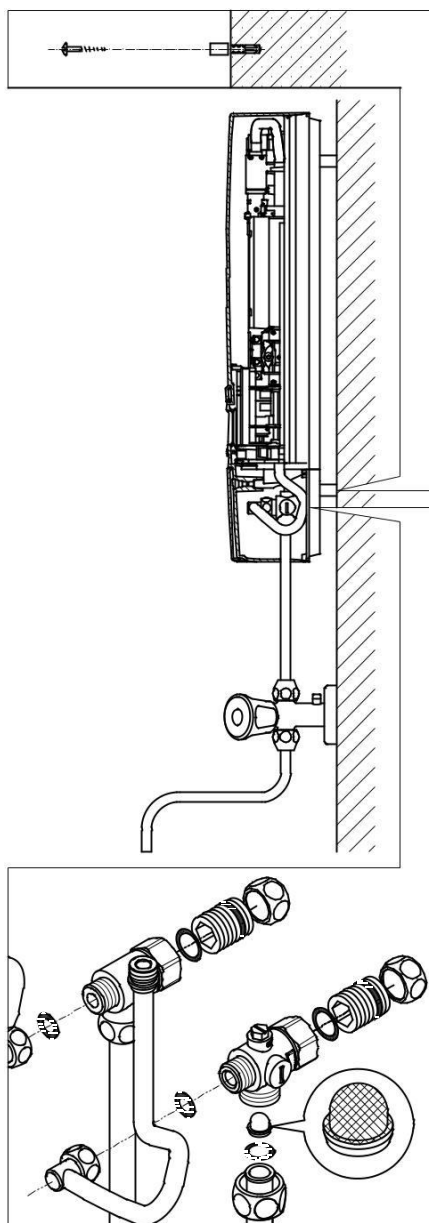
Poznámka: Dotiahnuť matice moderovanie na dosiahnutie potrebného tesnosť bez armatúry alebo rúrky k poškodeniu dát.

- Skrutka podľa obrázku studenú vodu pripojovací kus s prevlečnou maticou a ½ palca Dichtung k prívodu studenej vody.
- Skrutka prívod teplej vody s presuvnou maticou a ½ palca tesnením na prípravu teplej vody.

Montáž zariadenia

1. Odstráňte otvor otvorit' kryt a uvoľniť centrálnej dome skrutku.
- V prípade výmeny sa môže stať, že elektrické vodiče v hornej časti zariadenia, rozsah je k dispozícii. Elektrické pripojenie sa potom robí podľa popisu "Elektrické pripojenie zhora".
2. Vložte takže závitová tyč nástenného držiaka zapadá do jednotky na nástennom držiaku v zamýšľanom otvore spotrebiča. Opatrne ohnúť závitovú tyč nástenného držiaka malé opravy možno vykonať v prípade potreby. Avšak, musí byť možné, že prívod vody linky zariadení na skrutku bez použitia sily.
 3. Skrutka dva ¾ palce spojovacie matice týchto vodných prírodných potrubí tohto zariadenia, v každom prípade s palca tesnenie ¾ na inštalovaných kovania.
4. Skrutka plastová rýhovaná matica na závitové tyče nástenného držiaka.
5. Otvorte prívod vody a otočiť uzatvárací ventil (a) na studenú vodu dielu pomaly (pozícia "otvorené"). Skontrolujte, či všetky spoje tesnia.
6. otvorit' a zatvorit' niekoľkokrát po súvisiacim kohútik s teplou vodou, kým žiadny vzduch vystupuje z vedenia a prietokového ohrievača.





Poznámka: Dotiahnuť matice moderovanie na dosiahnutie potrebného tesnosť bez armatúry alebo rúrky k poškodeniu dát.

Pre montáž na povrch, so závitom vsuvka dva a pol palca a pol palca sú ako povinnosti v pol palca prevlečnej matice na teplú a studenú vodu pripojenie dielu, ktorý má byť zaskrutkovaný. Dve a pol palca čiapky bočných vývody teplej a studenej vody, pripojovací diel sa musí odstrániť a priskrutkované k otvorenému koncu závitového nátrubku. Tieto teplej a studenej vody armatúry sú potom porovnané s $3/8$ Colné uzávery na $3/8$ priskrutkovať palca maticu zariadení a výstupné trubkou.

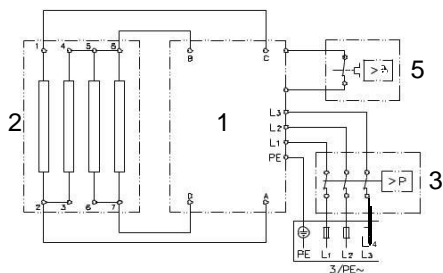
V povrchovej montáži, je vhodné namontovať zariadenie pomocou poskytovaných rozperných puzdiel podľa vyobrazené na diaľku. Malo by byť tý pláži, že tieto dva montážne otvory sú používané v nižších prípojok.

Postupne sa rozširujúce rúrky súbežne s pol palca a pol palca spojovacie matice a tesnenia na k bočným a pol palca vývody teplej a studenej vody hrdlom. Otvory požadované pre potrubia v kryte sú vypuknúť s tupým predmetom.

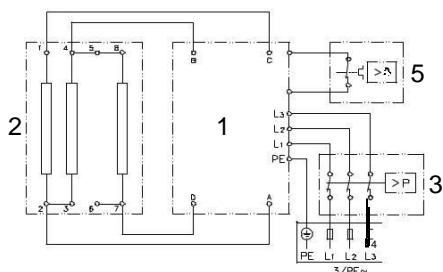
Pozorovať na omietku: Vymeňte sitko do nátrubku studenej vody!

7. Elektrická prípojka

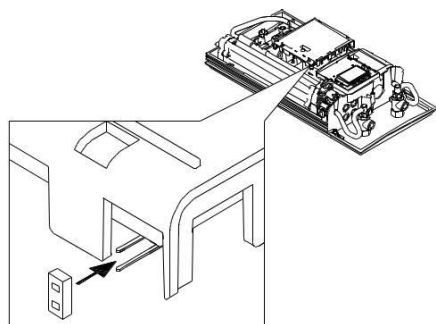
schematické DCX



Schematické DCX 13



1. elektronika
2. výhrevné teleso
3. Bezpečnostné tlak SDB
4. svorkovnice
5. Bezpečnostný obmedzovač teploty STB



Iba odborník!

zvážiť, sú:

- VDE 0100
- Predpisy miestnych energetických a vodohospodárskych
- Technické údaje a údaje na typovom štítku
- Pripojte ochranný vodič zariadení!

Štruktúrne požiadavky

- Prístroj musí byť trvalo pripojený k pevnému vedeniu. Zariadenie musí byť spojená s ochranným vodičom.
- Elektrické vedenie musí byť v bezchybnom stave a nesmie sa ich dotýkať po jej zhotovení.
- bočné montáž, tyč odpojenie zariadenie s kontaktnou šírkou otvorenia najmenej 3 mm na pól poskytnúť (napríklad prostredníctvom poistky).
- Na ochranu zariadenia, musí byť poistkový prvok pre ochranu vedenia vybavená prispôbeným menovitého prúdu vypínací prúd.

Zníženie odberu relé

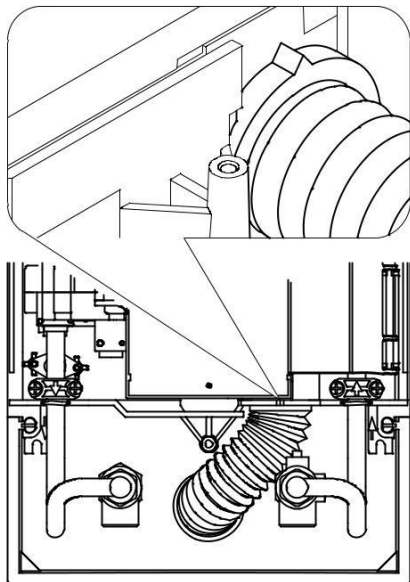
Ak ďalšie tri fázy jednotky, zaťaženie prelievanie relé pre elektronické ohrievač (CLAGE produkt č 82250) sú spojené s vonkajším vodičom L2.

Aby sa zabránilo možnému blikaniu špičkám relé v rozsahu nízkeho výkonu ohrievača vody (nízka teplota a nízky prietok), prevádzkový režim "štvrt hodinovej relé" môže byť aktivovaná:

- Odpojte napájanie (napr vypnutím poistky)
- Pripevnite mostíka na hnaciu elektroniku (viď obrázok)
- spotrebič do prevádzky

7. Elektrická prípojka

DE

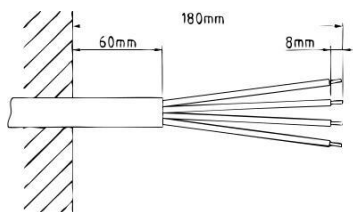


Elektrické pripojenie zospodu

Poznámka: V prípade potreby terminál v horných zariadení dosahu ver-sady môže byť. Prosím, postupujte podľa pokynov na to v ďalšej časti.

Pred pripojením zariadenia k sieti, napájanie je vypnutý!

1. Odizolujte pripojovací kábel od asi 6 cm od elektrickej zásuvky. Posunutím s menším otvorom dopredu cez spojovací kábel tak, že ochranné puzdro uzavrie v jednej rovine so stenou. Tým sa zabráni zníženiu priesaku vody je dodávaný s elektrickými vodičmi v kontakte. Nesmiete byť poškodený! Ochranný kryt musí byť použitá!
2. otvorte klapky na pravej strane.
3. Strip vodiče a ich pripojenie k svorkám podľa schémy na. Zariadenie musí byť spojená s ochranným vodičom.
4. Vytiahnite ochranné puzdro cez kábel, puzdro presne zapadá do vybrania v oddiele. Dávajte pozor na vyrovnanie ochranného puzdra podľa obrázka. Flip sklápacie držiak dozadu a zaistíte ho do vykurovacej patróny raz.
5. Dal kapotu na prístroj a otočte poistnú skrutku. Môžete potom znova vložte čelný panel.

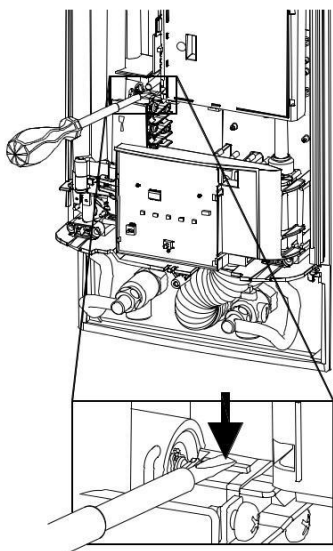


Elektrická prípojka zhora

Pred pripojením zariadenia k sieti, napájanie je vypnutý!

1. Otvorenie existujúcich zariadení v hornej oblasti zlomu (S) na ravenie stlačením tupým nástrojom (napríklad skrutka skrutkovač).
2. Rez priechodku tak, aby zodpovedala prierez kábla. By mala byť o niečo menšia, než je prierez kábla, aby sa dosiahla optimálna ochrany proti vode, otvor v hubicu. Nastavte hubicu do otvoru. Ochranný kryt musí byť použitá!
3. Strip napájací kábel o 6 cm od elektrickej zásuvky. Vezmite pripravený prístroj v ruke, ktorý možno spustiť kábel do gumovej priechodky s druhou rukou.
4. Prístroj umiestnite na nástenný držiak tak, aby tyče so závitom na nástennom držiaku zapadá do príslušného otvoru v zariadení.
5. otvorte klapky na pravej strane.
6. Uvoľnite skrutku drží terminál. Umiestnite svorku na hornej nohy. znova pripevniť terminálu.
7. Strip vodiče a ich pripojenie k svorkám podľa schémy na. Zariadenie musí byť spojená s ochranným vodičom.
8. Preklopiť výklopny držiak dozadu a zaistíte ho do vykurovacej patróny raz.
9. Dal kapotu na prístroj a otočte poistnú skrutku. Môžete potom znova vložte čelný panel.

8. Prvé uvedenie do



MPS

Multiple Power System MPS ®:

Keď DCX menovitý výkon pri 400 V interne na 27 kW, 24 kW, 21 kW alebo 18 kW môže byť nastavená.

Keď DCX 13, menovitý výkon pri 400 V, môže byť vnútorne upravený na 13,5 kW a 11,0 kW.

	DCX	DCX13
	18kW	
	21kW	
	24kW	11kW
	27kW	13kW

Pred vykonaním pripojenia k zdroju napájania, potrubie a ohrievač prepláchneme-odvzdušníme, pomaly otváranie a zatváranie teplej vody n batérii až sa tak úplne odvzdušní.

odkazovať sa, aby sa zabezpečilo maximálny prietok sa existujúce prevzdušňovací z kohútika. Opláchnite teplej vody a studenej vody pre linku aspoň jednu minútu každý.

Po každom odvodňovanie (napr po prácach vykonávaných na vodovodnú inštaláciu, z dôvodu nebezpečenstva mrazu alebo po opravách), je spotrebič pred znovu treba odvetrávané výnimku znova.

ohrievač vody môže byť uvedené do prevádzky, skontrolujte, či je havarijný termostat (STB), alebo bezpečnostný tlak (SDB) zareagoval počas prepravy. Ak je to nutné, Resetovať bezpečnostný vypínač.

vypínač

Musí byť vykonaná autorizovaným odborníkom, inak záruka zaniká!

Pri prvej inštalácii prístroja, maximálny menovitý výkon možno nastaviť.

Maximálna kapacita je závislá na prostredie inštalácie. Vždy postupujte podľa informácií v tabuľke s technickými údajmi, najmä potrebný prierez elektrického spojovacieho kábla a zaisťovacie. Tiež dodržiavať požiadavky DIN VDE 0100th

1. Továrň, výkon je prednastavený a utesnené s nálepkou na DIP prepínača. Ak je vyžadovaný vypínač, je prepínač spôsobom nastaviť, a pre utesnenie s pripojenými štítkami.
2. Na štítku ukazujú nastavenú silu.
3. Zapnite napájanie zariadenia.
4. Otvorte kohútik s teplou vodou. Skontrolujte funkciu ohrievača. Po nastavení maximálny menovitý výkon vykurovacej vody je asi 10 až 30 sekúnd, nepretržitý prúd vody aktivovaný.
5. Zoznámiteľ užívateľov s používaním a odovzdať mu návod na obsluhu.
6. Vyplňte registračnú kartu a zasať ju do centrálného zákazníkneho servisu alebo zaregistrovať zariadenie online.

Údržbárske práce môžu iba autorizovaná servisná firma majú byť vykonané.

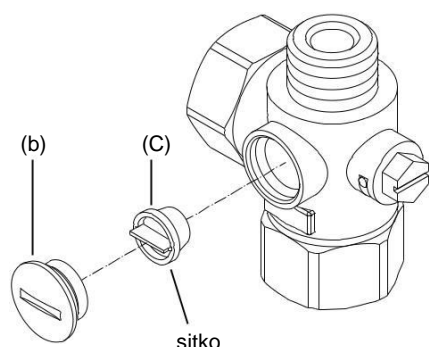
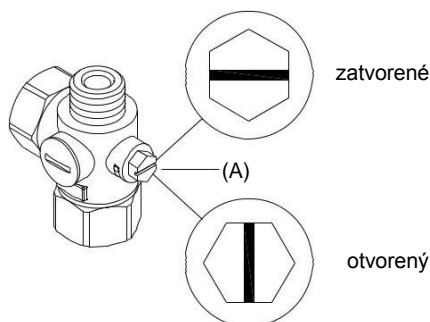
Čistenie a výmena filtra sitko do nátrubku pre zapustenú pripojenie

Pripojenie studenej vody tento prietokový ohrievač má integrovaný Uzatvárací ventil a filter vybavený. Zašpineniu sitko sa

Výstup teplej vody sa zníži, takže čistenie alebo

Výmena displeja nasledujúcim spôsobom sa vykonáva:

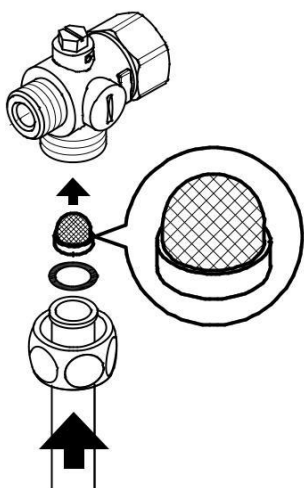
1. Zapnite ohrievač vody do domu poistiek napájania a chráni ho pred náhodným opätovnému.
2. Otvoriť kapotu zariadenie odstránením membrány, uvoľniť skrutku je umiestnený pod ním a odstrániť kryt.
3. Otáčaním uzatvárací ventil v pripájacom kuse studenej vody (a) ("uzavretej polohe")
4. Otáčaním zaisťovaci skrutku (B) z pripojovacieho dielu studenej vody ako je na obrazovku (c).
5. Na obrazovke je teraz možné vyčistiť alebo vymeniť.
6. Po inštalácii čisté sitko utiahnite skrutku.
7. Otáčaním uzatvárací ventil na studenú vodu dielu späť (pozícia "otvorené").
8. Ohrievač otvorením pomaly súvisiacich vodovodný kohútik horúce niekoľkokrát a v blízkosti až žiaden vzduch vystupuje z vedenia.
9. Kladený na kapote prístroja. Potom prejsť napätie na poiskách domu.



Čistenie a výmena filtra filter s nástenným káblom

Port studenej vody tohto prietokového ohrievača je vybavený obrazovkou. V dôsledku znečistenia drôtu, môže byť výstup teplej vody znížená, sa vykonáva tak, že čistiace alebo výmena obrazovky nasledujúcim spôsobom:

1. Vypnite ohrievač vody do domu poistiek napájania a chráni ho pred náhodným opätovnému.
2. Zatvorte uzatvárací ventil v prívodnom potrubí.
3. Otvorte kapotu zariadení odstránením membrány, uvoľniť skrutku je umiestnený pod ním a odstrániť kryt.
4. Odskrutkujte prívodné potrubie od pripojenia vody dielu.
5. Na obrazovke je teraz možné vyčistiť alebo vymeniť.
6. Po inštalácii čistého sita skrutku vstupnú rúčku späť do pripojovacieho kusu vody.
7. Pomaly otvorí uzatvárací ventil v prívodnom potrubí.
8. Ohrievač otvorením pomaly súvisiacich vodovodný kohútik horúce niekoľkokrát a v blízkosti až žiaden vzduch vystupuje z vedenia.
9. Kladený na kapote prístroja. Potom prejsť napätie na poiskách domu.



10. Životné prostredie a recyklácia

Tento výrobok je vyrobený z vysoko kvalitných, recyklovateľných materiálov a komponentov. Poznámka: v a Likvidácia, že elektrické zariadenia musia byť likvidované oddelene od komunálneho odpadu na konci životnosti. prinesie toto zariadenie na komunálne zberné miesta, ktoré prijímajú elektronický šrot. Táto riadna likvidácia pomáha chrániť životné prostredie a predchádzať možným negatívnym účinkom na ľudské zdravie a životné prostredie, ktoré by mohli viesť ku koncu života z udalosti neodbornom zaobchádzaní prístrojov. Podrobnejšie informácie o najbližšom zbernom, obráťte sa na miestne úrady.

Firemní zákazníci: Ak chcete likvidovať zariadenie, obráťte sa na svojho predajcu alebo dodávateľa kontakt. Tieto držať viac informácií pre vás.