

Logamax plus

GB192-15 i H V2, GB192-15 iW H V2, GB192-25 i H, GB192-25 iW H, GB192-30 iT40SW H, GB192-35 iW H, GB192-50 iW H

Buderus

Pred obsluhou zariadenia si prosím pozorne prečítajte.



Predslov

Vážený zákazník,

Teploto je náš element – už viac ako 275 rokov. Od začiatku vkladáme celú našu energiu a starostlivosť do toho, aby sme vyvinuli individuálne riešenia pre príjemnú klímu vo Vašom obydli.

Či sa jedná o teplo, teplú vodu alebo ventiláciu – s výrobkom firmy Buderus získate vysoko účinnú vykurovaciu techniku s osvedčenou kvalitou Buderus, ktorá Vám bude dlho a spoľahlivo poskytovať pohodlie.

Naše výrobky vyrábame podľa najnovších technológií a dbáme na to, aby boli navzájom efektívne zladené. Vždy pritom kladieme dôraz na hospodárnosť zariadení a ich nezávadnosť voči životnému prostrediu.

Ďakujeme, že ste sa rozhodli pre našu spoločnosť – a tým aj pre efektívne využívanie energie a zároveň vysoký komfort. Aby Vaše zariadenie spoľahlivo pracovalo po dlhú dobu, prečítajte si prosím pozorne tento návod na obsluhu. Ak by sa napriek tomu vyskytli problémy, obráťte sa prosím na Vášho servisného technika. Rád Vám kedykoľvek pomôže.

Čo robiť ak náhodou nemôžete zastihnúť Vášho servisného technika? V takom prípade sú tu pre Vás po celý deň pracovníci našej zákazníckej služby!

Želáme vám veľa radosti s Vaším novým výrobkom značky Buderus!

Váš tím Buderus

Obsah

1	Vysvetlenie symbolov a bezpečnostné pokyny	4
1.1	Vysvetlenia symbolov	4
1.2	Všeobecné bezpečnostné pokyny	4
2	Údaje o výrobku	6
2.1	Vyhlasenie o zhode	6
2.2	Prehľad typov	6
3	Príprava na prevádzku	6
3.1	Prehľad prípojok	6
3.2	Otvorenie plynového kohúta	6
3.3	Naplnenie zásobníka teplej vody	6
3.4	Otvorenie kohúta výstupu a spiatočky vykurovania	7
3.5	Zapnutie kotla	7
3.6	Kontrola prevádzkového tlaku vo vykurovacom zariadení	7
3.7	Nastavenie priestorového termostatu	7
4	Obsluha	8
4.1	Displej	8
4.2	Zobrazenie na displeji	8
4.3	Výber jazyka	8
4.4	Ovládanie menu	9
4.5	Menu teploty teplej vody	9
4.6	Menu teploty kotla	9
4.7	Informačné menu	9
4.8	Menu nastavení	9
4.9	Riadenie a kontrola vykurovania prostredníctvom internetu	10
5	Tepelná dezinfekcia	10
5.1	Tepelná dezinfekcia	10
6	Odstavenie z prevádzky	10
6.1	Vypnutie kotla	10
6.2	Nastavenie protimrazovej ochrany	10
7	Revízia a údržba	11
7.1	Doplnenie vody do vykurovacieho zariadenia	11
7.2	Odvzdušnenie vykurovacích telies	11
7.3	Čistenie kotla	11
8	Odstraňovanie porúch	11
9	Pokyny pre úsporu energie	12
10	Ochrana životného prostredia a likvidácia odpadu	12
11	Informácia o ochrane osobných údajov	12
12	Údaje o výrobku týkajúce sa spotreby energie	13
13	Odborné výrazy	14

1 Vysvetlenie symbolov a bezpečnostné pokyny

1.1 Vysvetlenia symbolov

Výstražné upozornenia

Signálne výrazy uvedené vo výstražných upozorneniach označujú druh a intenzitu následkov v prípade nedodržania opatrení na odvrátenie nebezpečenstva.

V tomto dokumente sú definované a môžu byť použité nasledovné výstražné výrazy:



NEBEZPEČENSTVO

NEBEZPEČENSTVO znamená, že dôjde k ťažkým až život ohrozujúcim zraneniam.



VAROVANIE

VAROVANIE znamená, že môže dôjsť k ťažkým až život ohrozujúcim zraneniam.



POZOR

POZOR znamená, že môže dôjsť k ľahkým až stredne ťažkým zraneniam osôb.

UPOZORNENIE

UPOZORNENIE znamená, že môže dôjsť k vecným škodám.

Dôležité informácie



Dôležité informácie bez ohrozenia ľudí alebo rizika vecných škôd sú označené informačným symbolom.

Ďalšie symboly

Symbol	Význam
▶	Krok, ktorý je potrebné vykonať
→	Odkaz na iné miesta v dokumente
•	Vymenovanie / položka v zozname
–	Vymenovanie / položka v zozname (2. úroveň)

Tab. 1

1.2 Všeobecné bezpečnostné pokyny

⚠ Pokyny pre cieľovú skupinu

Tento návod na obsluhu je určený pre prevádzkovateľa vykurovacieho zariadenia.

Je nutné dodržiavať pokyny uvedené vo všetkých návodoch. V prípade nedodržania pokynov môže dôjsť k vecným škodám a zraneniam osôb, až s následkom smrti.

- ▶ Skôr než začnete s obsluhou si prečítajte návody na obsluhu (zdroja tepla, regulátora vykurovania, atď.) a majte ich odložené tak, aby boli k dispozícii.
- ▶ Dodržujte bezpečnostné a výstražné upozornenia.

⚠ Správne použitie

Výrobok sa smie používať len na ohrev vykurovacej vody a prípravu teplej vody v uzatvorených vykurovacích zariadeniach s teplou vodou.

Akékoľvek iné použitie nie je správne. Na škody v dôsledku porušenia týchto ustanovení sa nevzťahuje záruka.

⚠ Poruchy kotla spôsobené zariadeniami iných výrobcov

Tento zdroj tepla je koncipovaný na prevádzku s našimi regulátormi.

Na poruchy kotla, chybné funkcie a chyby systémových komponentov spôsobené používaním zariadení iných výrobcov sa nevzťahuje ručenie.

Servisné zásahy potrebné na odstránenie škôd budú spoplatnené.

⚠ V prípade zápachu plynu

V prípade úniku plynu hrozí nebezpečenstvo explózie. V prípade zápachu plynu dodržujte nasledovné pravidlá správania sa.

- ▶ Zabráňte tvoreniu plameňa alebo iskier:
 - Nefajčite, nepoužívajte zapalovač ani zápalky.
 - Nezapínajte elektrické spínače, nevyťahujte zástrčku.
 - Netelefonujte a nezvoňte zvončekom.
- ▶ Zatvorte prívod plynu pomocou hlavného uzáveru alebo na plynometri.
- ▶ Otvorte okná a dvere.
- ▶ Varujte všetkých obyvateľov a opustite budovu.
- ▶ Zabráňte vstupu ďalších osôb do budovy.
- ▶ Keď ste mimo budovy: Informujte hasičov, políciu a plynárenský podnik.

⚠ Nebezpečenstvo ohrozenia života otrávením spalinami

V prípade úniku spalín hrozí nebezpečenstvo ohrozenia života. ?

▶ Nevykonávajte zmeny na dieloch odvádzajúcich spalinu.

V prípade poškodených alebo netesných vedení spalín alebo zápachu plynu dodržujte nasledovné pravidlá správania sa.

- ▶ Vypnite kotol.
- ▶ Otvorte okná a dvere.
- ▶ Varujte všetkých obyvateľov a okamžite opustite budovu.
- ▶ Zabráňte vstupu ďalších osôb do budovy.
- ▶ Informujte špecializovanú firmu s oprávnením.
- ▶ Dajte odstrániť nedostatky.

⚠ **Nebezpečenstvo ohrozenia života v dôsledku úniku oxidu uhoľnatého**

Oxid uhoľnatý (CO) je jedovatý plyn, ktorý vzniká o.i. pri nedokonalom spaľovaní fosílnych palív, napr. oleja, plynu alebo tuhých palív.

Nebezpečenstvo vzniká vtedy, keď oxid uhoľnatý uniká zo zariadenia kvôli poruche alebo netesnosti a nepozorovane sa nahromadí vo vnútorných priestoroch.

Oxid uhoľnatý nie je možné vidieť, je bez chuti a bez zápachu.

Aby sa predišlo nebezpečenstvám v dôsledku úniku oxidu uhoľnatého:

- ▶ Dajte špecializovanej firme s oprávnením pravidelne vykonávať revíziu a údržbu zariadenia.
- ▶ Používajte hlásič prítomnosti CO, ktorý včas upozorní na únik CO.
- ▶ Pri podozrení úniku CO:
 - Varujte všetkých obyvateľov a okamžite opustite budovu.
 - Informujte špecializovanú firmu s oprávnením.
 - Dajte odstrániť nedostatky.

⚠ **Revízia, čistenie a údržba**

Prevádzkovateľ je zodpovedný za bezpečnosť a ekologickú nezávadnosť vykurovacieho zariadenia.

Následkom nevykonania alebo neodborného vykonania revízie, čistenia a údržby môže dôjsť k zraneniam osôb, až s následkom smrti, alebo k vecným škodám.

Odporúčame Vám uzatvoriť so špecializovanou firmou s oprávnením zmluvu o každoročnom vykonávaní revízie a čistenia a údržby v potrebnom rozsahu.

- ▶ Práce dajte vykonať iba špecializovanej firme s oprávnením.
- ▶ Minimálne raz ročne dajte špecializovanej firme s oprávnením vykonať revíziu vykurovacieho zariadenia.
- ▶ Bezodkladne dajte vykonať potrebné čistiace a údržbové práce.
- ▶ Zistené nedostatky vykurovacieho zariadenia dajte bezodkladne odstrániť nezávisle od vykonania ročnej revízie.

⚠ **Prestavba a opravy**

Neodborne vykonané zmeny na kotle alebo iných častiach vykurovacieho zariadenia môžu spôsobiť poranenia osôb a/alebo vecné škody.

- ▶ Práce dajte vykonať iba špecializovanej firme s oprávnením.
- ▶ Nikdy nedemontujte plášť kotla.

- ▶ Na kotle ani na iných častiach vykurovacieho zariadenia nevykonávajte žiadne zmeny.
- ▶ V žiadnom prípade neuzatvárajte vývod poistných ventilov. Vykurovacie zariadenia so zásobníkom teplej vody: Počas rozkurovania môže z poistného ventilu zásobníka teplej vody vytekať voda.

⚠ **Prevádzka závislá od vzduchu v priestore**

Ak kotel odoberá spaľovací vzduch z miestnosti, musí byť v miestnosti inštalácie zariadenia zabezpečená dostatočná ventilácia.

- ▶ Nezmenšujte ani neuzatvárajte otvory prívodu a odvodu vzduchu vo dverách, oknách ani stenách.
- ▶ Na základe konzultácie s odborným pracovníkom zabezpečte, aby boli dodržané požiadavky týkajúce sa ventilácie:
 - v prípade stavebných zmien (napr. výmene okien a dverí)
 - v prípade dodatočnej montáže zariadení s vývodom použitého vzduchu do vonkajšieho priestoru (napr. ventilátorov použitého vzduchu, kuchynských ventilátorov alebo klimatizácií).

⚠ **Spaľovací vzduch/vzduch v priestore**

Vzduch v miestnosti inštalácie nesmie obsahovať zápalné ani chemicky agresívne látky.

- ▶ V blízkosti zdroja tepla nepoužívajte ani neskladujte žiadne horľavé ani výbušné materiály (papier, benzín, riedidlá, farby, atď.).
- ▶ V blízkosti zdroja tepla nepoužívajte ani neskladujte žiadne látky podporujúce koróziu (rozpúšťadlá, lepidlá, čistiace prostriedky obsahujúce chlór, atď.).

⚠ **Bezpečnosť elektrických zariadení pre použitie v domácnosti a na podobné účely**

Aby sa zabránilo ohrozeniu elektrickými prístrojmi, platia podľa EN 60335-1 nasledovné pravidlá:

„Toto zariadenie môžu používať deti staršie ako 8 rokov a osoby so zníženými fyzickými, sensorickými alebo mentálnymi schopnosťami alebo osoby s nedostatočnými skúsenosťami a vedomosťami iba vtedy, ak sú pod dozorom alebo ak boli poučené o bezpečnej obsluhu zariadenia a rozumejú s tým spojeným nebezpečenstvám. Deti sa so zariadením nesmú hrať. Čistenie ani užívateľskú údržbu nesmú vykonávať deti bez dozoru.“

„V prípade, že je poškodený sieťový kábel, musí ho vymeniť výrobca alebo jeho servisný technik alebo osoba s podobnou kvalifikáciou, aby sa zabránilo ohrozeniu.“

2 Údaje o výrobku

2.1 Vyhlásenie o zhode

Konštrukcia tohto produktu a jeho funkcia počas prevádzky zodpovedá požiadavkám EÚ a národným požiadavkám.

CE Značkou CE sa vyhlasuje zhoda produktu so všetkými aplikovateľnými právnymi predpismi EÚ, ktoré predpisujú označenie touto značkou.

Úplný text vyhlásenia o zhode je k dispozícii na internete: www.buderus.sk.

2.2 Prehľad typov

Typ kotla	Číslo výrobu
Logamax plus GB192-15 iW H V2	7736701307
Logamax plus GB192-15 iH V2	7736701312
Logamax plus GB192-25 iW H	7736701308
Logamax plus GB192-25 iH	7736701313
Logamax plus GB192-30 iT40SW H	7736701311
Logamax plus GB192-35 iW H	7736701309
Logamax plus GB192-50 iW H	7736701310

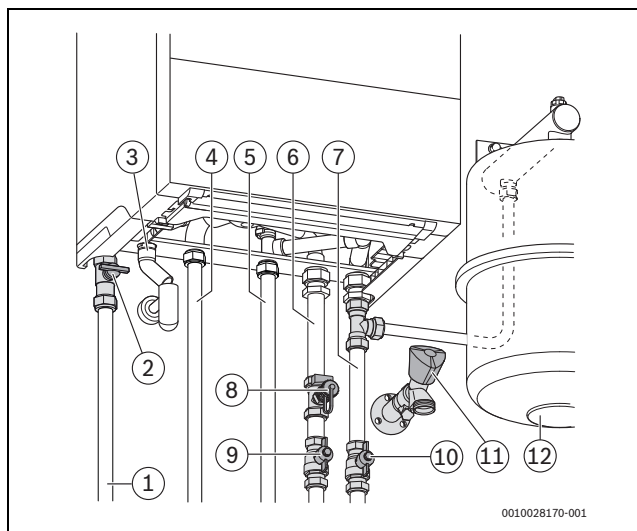
Tab. 2

Označenie kotla sa skladá z nasledujúcich častí:

- Logamax plus GB192 i: Typový názov
- 15, 25, 30, 35 alebo 50: Tepelný výkon v kW
- T40S: Kombinovaný kotol so 40 l zásobníkom s vrstvom plnením
- W: kotol vyhotovený v bielej farbe
- H: normálny, iba na vykurovanie

3 Príprava na prevádzku

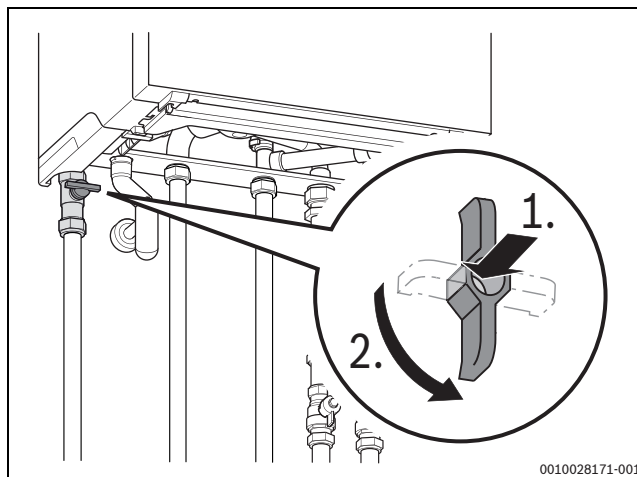
3.1 Prehľad prípojok



Obr. 1 Prehľad pripojovacieho príslušenstva (príklad)

- [1] Plynové potrubie
- [2] Plynový kohút
- [3] Priebeh
- [4] Potrubie výstupu zásobníka (nie v prípade GB192-50 i)
- [5] Potrubie spiatočky zásobníka (nie v prípade GB192-50 i)
- [6] Potrubie výstupu
- [7] Potrubie spiatočky
- [8] Plniaci a vypúšťací kohút
- [9] Kohút výstupu vykurovania
- [10] Kohút spiatočky vykurovania
- [11] Plniaci kohút
- [12] Expanzná nádoba

3.2 Otvorenie plynového kohúta



Obr. 2 Plynový kohút (príklad)

- Stlačte rukoväť a otočte ňou doľava až na doraz.

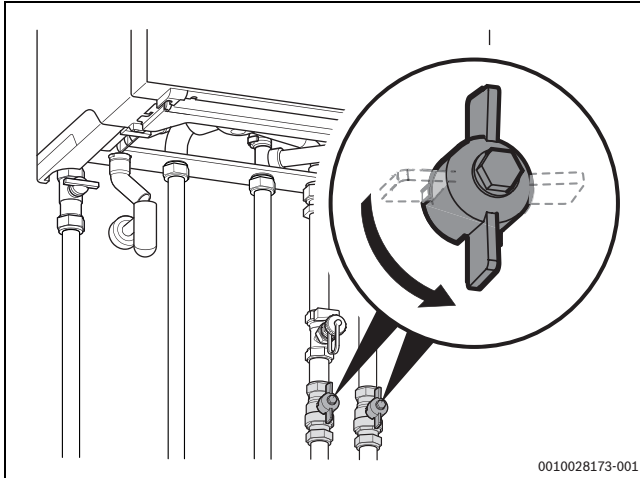
3.3 Naplnenie zásobníka teplej vody

(iba v prípade Logamax plus GB192-30 iT40SW H)

UPOZORNENIE**Poškodenie zariadenia**

Pred zapnutím kotla je nutné naplniť vykurovacie zariadenie, pretože v opačnom prípade môže dôjsť k behu čerpadla nasucho.

- ▶ Naplňte zásobníky teplej vody vykurovacieho zariadenia.
-
- ▶ Otvorte kohút teplej vody.
 - ▶ Otvorte spiaťočku vykurovania.
 - ▶ Nechajte otvorený kohút teplej vody, kým sa neprepláchnu zásobník teplej vody a kým voda nebude obsahovať žiadny vzduch.
 - ▶ Zatvorte kohút teplej vody.

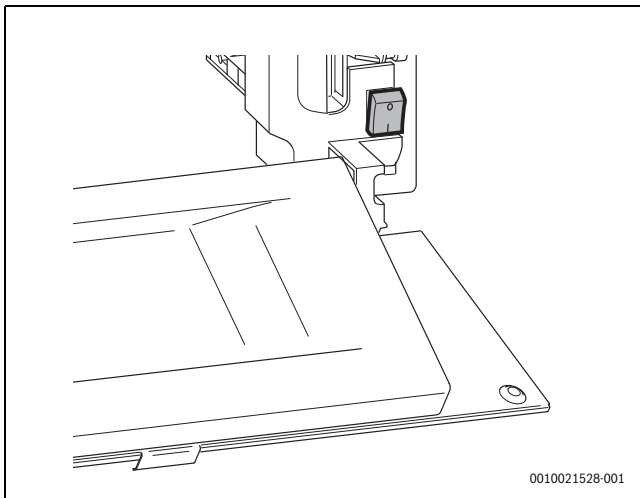
3.4 Otvorenie kohúta výstupu a spiaťočky vykurovania

Obr. 3 Kohút výstupu a spiaťočky vykurovania (príklad)

- ▶ Ak je nainštalovaný kohút výstupu a kohút spiaťočky vykurovania, nechajte ich otvorené tak, aby boli paralelne s potrubiami.

3.5 Zapnutie kotla

- ▶ Vyklopte kryt smerom dopredu.
- ▶ Zapnite prepínač zap/vyp do polohy „1“.



Obr. 4 Spínač zap/vyp

- ▶ Zatvorte kryt.



Ak sa na displeji zobrazuje hlásenie **PREVÁDZKA PLNENIA SIFÓNU**, tak počas 15 minút prebieha program plnenia sifónu. Sifón na kondenzát v zariadení sa plní.

3.6 Kontrola prevádzkového tlaku vo vykurovacom zariadení

Obr. 5 Odčítanie prevádzkového tlaku

Aby sa zabezpečila riadna prevádzka kotla, prevádzkový tlak by mal byť v rozsahu od 1,5 do 2,0 bar.

- ▶ Skontrolujte na displeji, či je prevádzkový tlak vyšší ako 1,4 bar.
- ▶ V prípade potreby doplňte vodu do vykurovacieho systému (→ kapitola 7.1, str. 11).

3.7 Nastavenie priestorového termostatu

- ▶ Nastavte priestorový termostat na želanú teplotu podľa návodu na použitie.

4 Obsluha



Viditeľné sú iba aktívne symboly zariadenia. V prípade vykurovacieho zariadenia s viacerými kotlami (kaskádové zariadenie) je nutné vykonať nastavenia na ovládacom paneli samostatne pre každý kotol.



Obr. 6 Ovládací panel

- [1] Tlačidlo Teplá voda
- [2] Tlačidlo Vykurovanie
- [3] Tlačidlo kominár
- [4] Displej
- [5] Tlačidlo OK
- [6] Tlačidlo Späť
- [7] Tlačidlo šípka ∇ (dole)
- [8] Tlačidlo šípka \blacktriangle (hore)

Kotol je na prednej strane vybavený ovládacím panelom s nasledovnými prvkami:

Tlačidlo Teplá voda \curvearrowright

Pomocou tlačidla Teplá voda je možné nastaviť želanú teplotu teplej vody.

Tlačidlo Vykurovanie \equiv

Pomocou tlačidla Vykurovanie je možné nastaviť maximálnu teplotu kotla.

Tlačidlo Kominár $\#$

Dlhým podržaním stlačeného tlačidla Kominár je možné spustiť prevádzku kotla za účelom vykonania meraní počas prevádzky.

Displej

Na displeji je možné odčítať hodnoty, nastavenia displeja a zobrazované kódy.

Tlačidlo OK

Pomocou tlačidla OK je možné:

- zvoliť menu
- potvrdiť zadanú hodnotu.

Tlačidlo Späť \leftarrow

Pomocou tlačidla Späť je možné:

- Návrat o krok späť v menu
- Zrušenie zmeny.

Tlačidlo so šípkami ∇ \blacktriangle

Pomocou tlačidiel so šípkami ∇ a \blacktriangle je možné prechádzať cez menu a obsahy alebo zmeniť zvolené hodnoty prvkov.

4.1 Displej



Obr. 7 Štandardné zobrazenie

- [1] Teplota kotla
- [2] Teplá voda [zap/vyp]
- [3] Vykurovanie [zap/vyp]
- [4] Tlak vody
- [5] Symboly stavov zariadenia

Ak sa nevyskytuje porucha ani požiadavka údržby, tak sa displej prepne po 2 minútach do kludového stavu.

► Ak chcete opustiť kludový stav, stlačte tlačidlo OK.

4.2 Zobrazenie na displeji

Zobrazenie sa vygeneruje nasledovným spôsobom:

Teplota kotla

Teplota kotla sa zobrazuje v °C.

Teplá voda

Existujú 3 rôzne nastavenia:

- Eco/Comfort: Eco(nomic) – úsporný režim alebo Comfort(able) – komfort
- 60 °C: Maximálna teplota teplej vody
- Zap/vyp: Prepnutie funkcie teplej vody na Zap alebo Vyp.

Vykurovanie

Existujú 2 rôzne nastavenia:

- Zap/vyp: Prepnutie funkcie vykurovania na Zap alebo Vyp.
- 88 °C: Maximálna teplota kotla.

Tlak vody

Tlak vody sa zobrazuje v jednotke bar. Príliš nízky tlak sa indikuje zobrazením **PRÍLIŠ NÍZKY**, normálny tlak zobrazením **OK** a príliš vysoký tlak vody indikáciou **PRÍLIŠ VYSOKÝ**.

Symboly stavov zariadenia

Existujú 4 rôzne symboly stavov zariadenia:

- Prevádzka horáka
- Komunikačný modul aktívny
- Núdzová prevádzka
- Porucha

4.3 Výber jazyka

Pri prvom zapnutí zariadenia je nutné zvoliť jazyk.

- Zvoľte príslušný jazyk pomocou tlačidiel so šípkami ∇ a \blacktriangle .
- Pomocou tlačidla OK potvrdíte príslušný jazyk.



Obr. 8 Výber jazyka

4.4 Ovládanie menu

Otvorenie a zatvorenie menu

- ▶ Ak chcete otvoriť menu, stlačte tlačidlo alebo .
- ▶ Ak chcete opustiť menu, znova stlačte tlačidlo.

-alebo-

- ▶ Stláčajte tlačidlo Späť dovtedy, kým sa na displeji nezobrazí štandardné zobrazenie.

Zmena nastavených hodnôt

- ▶ Ak chcete označiť položku menu, stlačte tlačidlo so šípkou alebo .
- ▶ Zvoľte bod menu pomocou tlačidla **OK**.
- ▶ Ak chcete zmeniť hodnotu, stlačte tlačidlo so šípkou alebo .
- ▶ Stlačte tlačidlo **OK**.
Nová hodnota je uložená. Na displeji sa zobrazenie prepne na menu o úroveň vyššie.

Opustenie bodu menu bez uloženia hodnôt

- ▶ Stlačte tlačidlo Späť.
Na displeji sa zobrazenie prepne na menu o úroveň vyššie.

4.5 Menu teploty teplej vody

Pomocou menu teploty teplej vody môžete odčítať a zmeniť nastavenia zariadenia.



Obr. 9 Menu teploty teplej vody

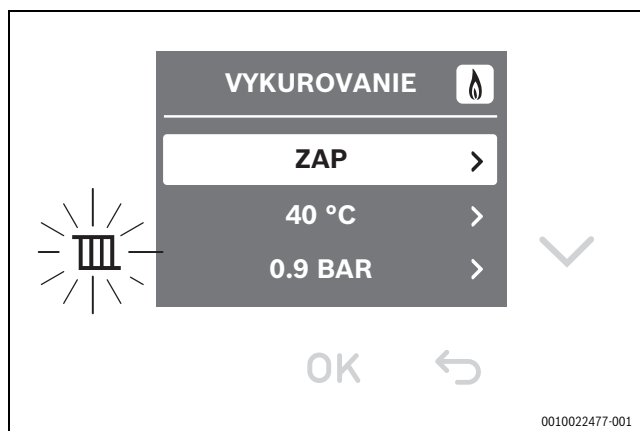
- ▶ Ak chcete otvoriť menu teploty teplej vody, stlačte tlačidlo .
- ▶ Cez menu navigujte pomocou tlačidiel so šípkami a .
- ▶ Pomocou tlačidla **OK** zvoľte príslušnú hodnotu.
- ▶ Príslušné hodnoty zmeníte pomocou tlačidiel so šípkou a .
- ▶ Tlačidlom **OK** potvrdíte príslušnú hodnotu.

Displej	Popis
ECO / KOMFORT	ECO znížený komfort, dlhšia doba čakania, avšak nižšia spotreba plynu. KOMFORT vyšší komfort, krátka doba čakania, menej úsporná spotreba plynu.
40-80 °C	Nastavte teplotu. Prednastavená teplota 60 °C. Pozor: Nebezpečenstvo obarenia v prípade teplôt teplej vody > 60 °C.
ZAP/VYP	Zapnutie-vypnutie prípravy teplej vody, keď je zapnutá prevádzka teplej vody, protimrazová ochrana prívodu teplej vody je vypnutá.

Tab. 3 Nastavenia menu teploty teplej vody

4.6 Menu teploty kotla

Pomocou menu teploty kotla je možné odčítať a zmeniť nastavenia zariadenia.



Obr. 10 Menu teploty kotla

- ▶ Ak chcete otvoriť menu teploty kotla, stlačte tlačidlo .
- ▶ Cez menu navigujte pomocou tlačidiel so šípkami h a h.
- ▶ Pomocou tlačidla **OK** zvoľte príslušnú hodnotu.
- ▶ Príslušné hodnoty zmeníte pomocou tlačidiel so šípkou h a h.
- ▶ Tlačidlom **OK** potvrdíte príslušnú hodnotu.

Displej	Popis
ZAP / VYP	Prepnite spínač zap/vyp.
40 °C	Nastavte teplotu.
0.9 BAR	Aktuálny prevádzkový tlak.

Tab. 4 Nastavenia menu teploty kotla

4.7 Informačné menu

V informačnom menu je možné odčítať údaje o stave kotla. Postupujte nasledovne:

- ▶ Cez menu navigujte pomocou tlačidiel so šípkami a , pričom získate nasledovné informácie:
 - Nameraná teplota kotla [°C]
 - Nameraný tlak vody kotla [bar]
 - Prevádzkový kód alebo kód poruchy.

4.8 Menu nastavení

Pomocou menu nastavení je možné odčítať a meniť nastavenia kotla.

- ▶ Stlačte súčasne tlačidlá a ak chcete otvoriť menu nastavení, podržte ich 3 sekundy stlačené.
- ▶ Cez menu navigujte pomocou tlačidiel so šípkami a .
- ▶ Pomocou tlačidla **OK** zvoľte príslušné hodnoty.

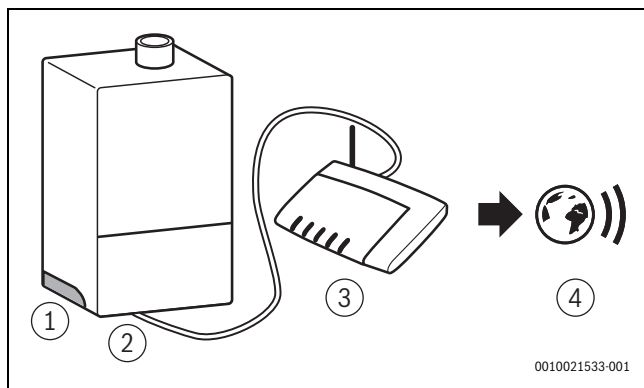


Obr. 11 Menu nastavení



Ak niekoľko minút nestlačíte žiadne tlačidlo, menu sa automaticky zavrie a zobrazí sa úvodné zobrazenie.

4.9 Riadenie a kontrola vykurovania prostredníctvom internetu



Obr. 12 Pripojenie komunikačného modulu

- [1] Držiak s komunikačným modulom v zdroji tepla
- [2] LAN kábel
- [3] Internetový router
- [4] Internet

Riadenie a kontrola vykurovania prostredníctvom internetu je možná vtedy, keď je pripojený komunikačný modul (KM100). Tento modul dokáže používateľ nainštalovať jednoduchým spôsobom. Ohľadom tejto témy viď návod na obsluhu modulu. Modul funguje iba vtedy, keď je na kotle nainštalovaná ovládacia jednotka Logamatic RC300 alebo RC310.



Komunikačný modul si môžete objednať ako príslušenstvo.

5 Tepelná dezinfekcia

5.1 Tepelná dezinfekcia

Kvôli prevencii pred znečistením teplej vody baktériami, napr. baktériami legionella, Vám odporúčame vykonať po dlhšej odstávke zariadenia tepelnú dezinfekciu.

Riadne vykonaná tepelná dezinfekcia zahŕňa systém teplej vody vrátane odberných miest.

Obsah zásobníka sa po tepelnej dezinfekcii ochladí až postupne tepelnými stratami znovu na nastavenú teplotu teplej vody. Preto môže byť teplota teplej vody vyššia ako nastavená teplota.



POZOR

Nebezpečenstvo poranenia v dôsledku obarenia!

Počas tepelnej dezinfekcie môže pri odbere nezmiešanej teplej vody hroziť nebezpečenstvo ťažkého obarenia.

- ▶ Maximálnu nastaviteľnú teplotu teplej vody používajte iba pri tepelnej dezinfekcii.
 - ▶ Informujte obyvateľov domu o nebezpečenstve obarenia.
 - ▶ Tepelnú dezinfekciu vykonávajte mimo bežnej doby prevádzky.
 - ▶ Nepúšťajte nezmiešanú teplú vodu.
-
- ▶ Zatvorte odberné miesta prípojky teplej vody.
 - ▶ Prípadne nainštalované cirkulačné čerpadlo nastavte na trvalú prevádzku.
 - ▶ Nastavte tepelnú dezinfekciu v programe teplej vody regulátora vykurovania (→ technická dokumentácia regulátora vykurovania).
 - ▶ Počkajte, kým sa dosiahne max. teplota.
 - ▶ Postupne od najbližšieho k najvzdialenejšiemu odbernému miestu teplej vody odoberajte teplú vodu dovtedy, kým nebude počas 3 minút vytekať horúca voda s teplotou 70 °C.
 - ▶ Obnovte pôvodné nastavenia.

6 Odstavenie z prevádzky

6.1 Vypnutie kotla



Ochrana proti zablokovaniu zabráni zatuhnutiu čerpadla vykurovania a 3-cestného ventilu po dlhšej odstávke. Ochrana proti zablokovaniu nefunguje, ak je kotol vypnutý.

- ▶ Vypnite kotol pomocou spínača zap/vyp. Displej zhasne.
- ▶ V prípade dlhšej odstávky: Nezabudnite na protimrazovú ochranu.

6.2 Nastavenie protimrazovej ochrany

UPOZORNENIE

Poškodenie zariadenia vplyvom mrazu!

Vykurovacie zariadenie môže po dlhšom čase zamrznúť (napr. v prípade výpadku elektrickej energie, po vypnutí napájacieho napätia, následkom chybného prívodu paliva, poruchy kotla, a pod).

- ▶ Zabezpečte, aby vykurovacie zariadenie bolo neustále v prevádzke (obzvlášť v prípade nebezpečenstva mrazu).

Protimrazová ochrana v prípade vypnutého kotla

- ▶ Dajte špecializovanej firme s oprávnením primiešať protimrazový prostriedok do vykurovacej vody.
- ▶ Dajte špecializovanej firme s oprávnením vypustiť okruh teplej vody.

7 Revízia a údržba

Používateľ je zodpovedný za bezpečnosť a ekologickú prevádzku vykurovacieho zariadenia (Spolkový zákon o ochrane proti imisiám).

Pravidelná revízia a údržba sú predpokladom pre bezpečnú a ekologickú prevádzku vykurovacieho zariadenia.

Odporúčame Vám uzatvoriť so špecializovanou firmou s oprávnením zmluvu o vykonávaní každoročnej revízie a údržby v potrebnom rozsahu.

Odporúčania:

- ▶ Práce dajte vykonať iba špecializovanej firme s oprávnením.
- ▶ Zistené nedostatky dajte bezodkladne odstrániť.

7.1 Doplnenie vody do vykurovacieho zariadenia

UPOZORNENIE

Vznik vecných škôd v dôsledku teplotného pnutia.

Pri dopĺňaní studenej vykurovacej vody do horúceho kotla môže dôjsť k trhlinám v dôsledku teplotného pnutia.

- ▶ Vykurovacie zariadenie naplňajte iba v studenom stave. Maximálna teplota výstupu 40 °C.

V prípade príliš nízkeho tlaku vody sa na displeji kotla zobrazí hlásenie (→ kapitola 7.2, str. 11).

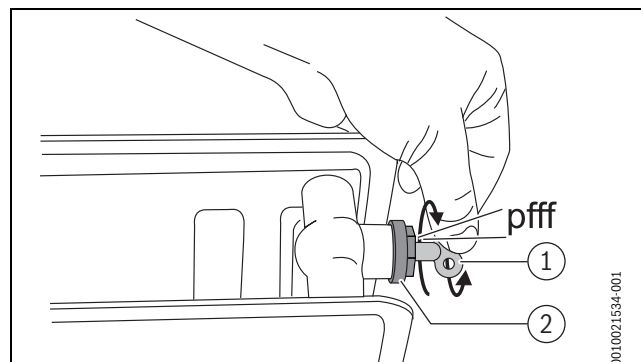
Pri dopĺňaní vody do vykurovacieho zariadenia postupujte nasledovne:

- ▶ Snímate krytku plniaceho a vypúšťacieho kohúta (→ obr. 1, str. 6).
- ▶ K plniacemu ventilu pripojte plniacu hadicu.
- ▶ Naplňte plniacu hadicu vodou.
- ▶ Druhý koniec plniacej hadice pripojte k plniacemu a vypúšťaciemu kohútu.
- ▶ Otvorte plniaci a vypúšťací kohút o štvrt otáčky.
- ▶ Otvorte plniaci ventil a na indikátore odčítajte údaj o tlaku vody.
- ▶ Dopĺňajte vodu do vykurovacieho zariadenia, kým nedosiahnete tlak 2,0 bar.
- ▶ Zatvorte plniaci a vypúšťací kohút.
- ▶ Odvzdušnite najvyššie položené vykurovacie teleso (→ kapitola 7.2).
- ▶ Odstráňte plniacu hadicu. Dajte pozor, pretože pritom môže dôjsť k úniku malého množstva vody.
- ▶ Na plniaci a vypúšťací kohút nasadzte krytku.

7.2 Odvzdušnenie vykurovacích telies

Vykurovacie telesá odvzdušnite po naplnení zariadenia, alebo ak vo vykurovacích telesách počujete bublanie, alebo ak nehrejú.

- ▶ Regulátor riadený podľa priestorovej teploty nastavte na najnižšiu úroveň.
- ▶ Otvorte všetky ventily vykurovacích telies.
- ▶ Počkajte 5 minút, kým sa vykurovacia voda v zariadení ustáli.
- ▶ Zastrčte odvzdušňovací kľúč do odvzdušňovacieho kohúta.



Obr. 13 Odvzdušnenie vykurovacích telies

[1] Odvzdušňovací kľúč

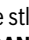
[2] Odvzdušňovací kohút

- ▶ Pod odvzdušňovacím kohútom podržte handru, aby ste mohli zachytiť unikajúcu vodu.
- ▶ Opatrne otvárajte odvzdušňovací kohút, kým z neho nezačne kvapkať voda.
- ▶ Zatvorte odvzdušňovací kohút.
- ▶ Skontrolujte prevádzkový tlak.
- ▶ V prípade potreby dolejte vodu do vykurovacieho zariadenia.
- ▶ Nastavte regulátor riadený podľa priestorovej teploty na želanú teplotu.
- ▶ Nastavte ventily vykurovacích telies na želaný stupeň.

7.3 Čistenie kotla

- ▶ Kryt čistite iba vlhkou handrou a slabým mydlovým roztokom.

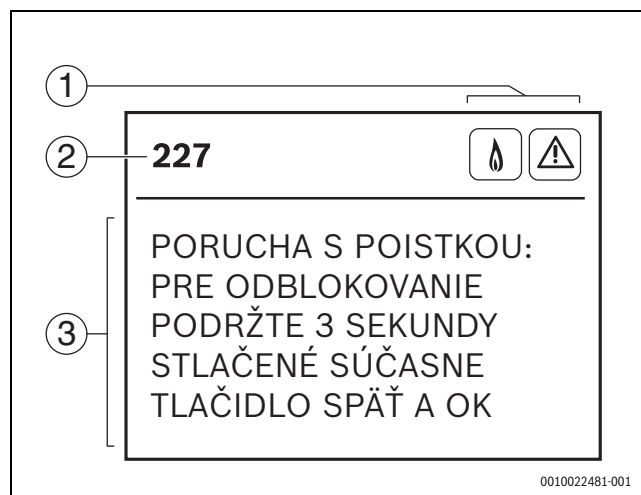
Aby bolo možné očistiť povrch ovládacieho panela, je možné na 15 sekúnd vypnúť všetky tlačidlá:

- ▶ Podržte stlačené tlačidlo  dovtedy, kým sa nezobrazí hlásenie **OVLÁDANIE BLOKOVANÉ** a nezačne odpočítavanie.

8 Odstraňovanie porúch

V prípade poruchy sa zobrazí hlásenie **VYSKYTLA SA PORUCHA**.

- ▶ Ak chcete vyvolať zobrazenie poruchy, stlačte tlačidlo Späť. Na displeji sa zobrazí kód poruchy a jej popis.



Obr. 14 Menu poruchy (príklad)

[1] Symboly stavov zariadenia

[2] Kód poruchy

[3] Popis

Ak nie je možné odstrániť poruchu:

- ▶ Privolajte špecializovanú firmu alebo servisného technika.
- ▶ Oznáme zobrazovaný kód poruchy a údaje o kotle.

9 Pokyny pre úsporu energie

Úsporné vykurovanie

Kotol je konštruovaný tak, aby pracoval s nízkou spotrebou energie a aby čo najmenej zaťažoval životné prostredie a súčasne zabezpečoval vysoký komfort. Prívod paliva do horáka sa reguluje podľa potreby tepla v byte. V prípade menšieho potrebného tepla pracuje kotol ďalej s malým plameňom. Kúrenári tento proces nazývajú stála regulácia. Vďaka stálej regulácii sú výkyvy teplôt malé a teplo sa v miestnostiach rozdeľuje rovnomerne. Tak sa môže stať, že kotol je v prevádzke dlhší čas, ale napriek tomu spotrebuje menej paliva v porovnaní s kotlom, ktorý sa stále zapína a vypína.

Regulácia vykurovania

V Nemecku je podľa § 12 Nariadenia o šetrení energie (EnEV) predpísaná regulácia vykurovania pomocou priestorového regulátora alebo regulátora riadeného podľa vonkajšej teploty a termostatickými ventilmi. Ďalšie inštrukcie si môžete prečítať v návode na inštaláciu a obsluhu regulátora vykurovania.

Termostatické ventily

Aby ste dosiahli želanú priestorovú teplotu, úplne otvorte termostatické ventily. Ak sa po dlhšej dobe nedosiahla želaná teplota, zvýšte želanú priestorovú teplotu pomocou regulátora. V prípade podlahového vykurovania nenastavujte teplotu výstupu na vyššiu hodnotu ako je maximálna teplota výstupu odporúčaná výrobcom.

Vetranie

Počas vetrania zatvorte termostatické ventily a na krátko otvorte dokorán okná. Pri vetraní nenechávajte okná čiastočne otvorené. V opačnom prípade bude z priestoru trvale unikať teplo bez toho, aby sa v ňom výraznejšie zlepšil vzduch.

Cirkulačné čerpadlo

Prípadne nainštalované cirkulačné čerpadlo teplej vody nastavte pomocou časového programu podľa Vašich individuálnych požiadaviek (napr. ráno, na obed, večer).

10 Ochrana životného prostredia a likvidácia odpadu

Ochrana životného prostredia je základným princípom skupiny Bosch. Kvalita výrobkov, hospodárnosť a ochrana životného prostredia sú pre nás rovnako dôležité ciele. Prísne dodržiavame zákony a predpisy o ochrane životného prostredia.

Kvôli ochrane životného prostredia používame najlepšiu možnú techniku a materiály, pričom zohľadňujeme hospodárnosť kotlov.

Balenie

Čo sa týka balenia, v jednotlivých krajinách sa zúčastňujeme na systémoch opätovného zhodnocovania odpadov, ktoré zaisťujú optimálnu recykláciu.

Všetky použité obalové materiály sú ekologické a recyklovateľné.

Starý kotol

Staré kotly obsahujú materiály, ktoré je možné recyklovať. Konštrukčné skupiny sa ľahko oddeľujú. Plasty sú označené. Preto sa dajú rôzne konštrukčné skupiny roztriediť a recyklovať alebo zlikvidovať.

Použitie elektrických a elektronických zariadení



Tento symbol znamená, že sa výrobok nesmie likvidovať spolu s ostatnými odpadmi, ale ho je nutné priniesť do špecializovaných zberných firiem na spracovanie, zber, recykláciu a likvidáciu.

Tento symbol platí pre krajiny, v ktorých platia predpisy o likvidácii elektronického šrotu "Európska smernica 2012/19/ES o starých elektrických a elektronických prístrojoch". V týchto predpisoch sú stanovené rámcové podmienky, ktoré v jednotlivých krajinách platia pre odovzdanie a recykláciu starých elektronických prístrojov.

Keďže elektronické prístroje môžu obsahovať nebezpečné látky, je ich nutné recyklovať zodpovedným spôsobom, aby sa minimalizovali negatívne vplyvy na životné prostredie a nebezpečenstvá pre zdravie ľudí. Okrem toho recyklácia elektronického šrotu prispieva k šetreniu prírodných zdrojov.

Ohľadom ďalších informácií týkajúcich sa ekologickej likvidácie starých elektrických a elektronických prístrojov sa prosím obráťte na príslušné miestne úrady, firmu špecializujúcu sa na likvidáciu odpadu alebo na predajcu, u ktorého ste si zakúpili výrobok.

Ďalšie informácie nájdete tu:

www.weee.bosch-thermotechnology.com/

11 Informácia o ochrane osobných údajov



My, **Robert Bosch, spol. s r. o., Ambrušova 4, 821 04 Bratislava, Slovenská republika**, spracovávame informácie o produkte a inštalácii, technické údaje a údaje o pripojení, údaje o komunikácii, údaje o registrácii produktu a údaje o histórii klienta na účel zabezpečenia funkcie produktu (čl. 6 (1) veta 1 (b)

GDPR), aby sme splnili našu povinnosť monitorovať produkt a z dôvodu poskytnutia bezpečnosti a spoľahlivosti produktu (čl. 6 (1) veta 1 (f) GDPR), na ochranu našich práv v súvislosti s otázkami týkajúcimi sa záruky a registrácie produktu (čl. 6 (1) veta 1 (f) GDPR) a na analýzu distribúcie našich výrobkov a poskytovanie individualizovaných informácií a ponúk týkajúcich sa produktu (čl. 6 (1) veta 1 (f) GDPR). Za účelom poskytovania služieb, napr. predajných a marketingových služieb, manažmentu zmlúv, spracovania platieb, programovania, hostingu dát a služieb zákazníckej linky môžeme zadať a preniesť dáta externým poskytovateľom služieb a/alebo pridruženým podnikom Bosch. V niektorých prípadoch, avšak iba ak je zabezpečená primeraná ochrana údajov, môžu byť osobné údaje prenesené príjemcom nachádzajúcim sa mimo Európskeho hospodárskeho priestoru. Ďalšie informácie budú poskytnuté na požiadanie. Môžete sa skontaktovať s naším úradníkom pre ochranu údajov na nasledovnej adrese: Data Protection Officer, Information Security and Privacy (C/ISP), Robert Bosch GmbH, Postfach 30 02 20, 70442 Stuttgart, Nemecko.

Z dôvodov týkajúcich sa vašej špecifickej situácie alebo v prípadoch, keď sa spracovávajú osobné údaje na účely priameho marketingu máte právo kedykoľvek namietať spracovanie vašich osobných údajov na základe čl. 6 (1) veta 1 (f) GDPR. Na uplatnenie vašich práv sa s nami, prosím, skontaktujte na DPO@bosch.com. Pre ďalšie informácie, prosím, pozrite QR-kód.

12 Údaje o výrobku týkajúce sa spotreby energie

Nasledovné údaje o výrobku zodpovedajú požiadavkám nariadení EÚ č. 811/2013, 812/2013, 813/2013 a 814/2013 dopĺňujúcich smernicu

2017/1369/EÚ. Poskytujú doplňujúce informácie k štítku energetickej účinnosti patriacemu k tomuto výrobku.

Údaje o výrobku	Symbol	Jednotka	7736701312 7736701307	7736701313 7736701308	7736701311	7736701309	7736701310
Typ výrobku	–	–	GB192-15 i V2	GB192-25 i	GB192-30 i T40 S	GB192-35 i	GB192-50 i
Kondenzačný kotol	–	–	✓	✓	✓	✓	✓
Menovitý tepelný výkon	$P_{\text{menovitý}}$	kW	17	24	30	34	48
Energetická účinnosť vykurovania priestoru v závislosti od ročného obdobia	η_s	%	94	94	94	94	94
Trieda energetickej účinnosti	–	–	A	A	A	A	A
Využitelný tepelný výkon							
V prípade menovitého tepelného výkonu a vysokoteplotnej prevádzky ¹⁾	P_4	kW	16,7	23,6	29,6	33,7	47,9
Pri 30 % menovitého tepelného výkonu a nízkooteplotnej prevádzke ²⁾	P_1	kW	5,6	7,9	9,9	11,3	16,2
Stupeň účinnosti							
Pri menovitom výkone a vysokoteplotnej prevádzke ¹⁾	η_4	%	88,1	88,9	88,6	88,8	88,7
Pri 30 % menovitého tepelného výkonu a nízkooteplotnej prevádzke ²⁾	η_1	%	99,2	98,7	98,6	98,8	99,3
Spotreba pomocného prúdu							
Pri plnom zaťažení	e_{max}	kW	25	42	35	48	84
Pri čiastočnom zaťažení	e_{min}	kW	13	13	13	13	14
V stave prevádzkovej pohotovosti	P_{SB}	kW	1	1	1	1	1
Iné údaje							
Tepelná strata v stave prevádzkovej pohotovosti	P_{stby}	kW	71	71	71	71	67
Emisia oxidu dusnatého	NOx	mg/kWh	15	36	29	45	26
Hladina akustického tlaku vo vnútorných priestoroch	L_{WA}	dB(A)	40	45	46	49	55
Ďalšie údaje týkajúce sa kombinovaných vykurovacích zariadení							
Deklarovaný záťažový profil	–	–	–	–	XL	–	–
Denná spotreba elektrického prúdu	Q_{elek}	kWh	–	–	0,168	–	–
Ročná spotreba elektrického prúdu	RSE	kWh	–	–	37	–	–
Denná spotreba paliva	Q_{palivo}	kWh	–	–	24,5	–	–
Ročná spotreba paliva	RSP	GJ	–	–	19	–	–
Trieda energetickej účinnosti prípravy teplej vody	η_{wh}	%	–	–	81	–	–
Trieda energetickej účinnosti prípravy teplej vody	–	–	–	–	A	–	–
Objem zásobníka	V	l	–	–	40	–	–
Typ zásobníka	–	–	–	–	Kombinovaný	–	–

1) Vysokoteplotná prevádzka znamená, že teplota spiatocky je 60 °C na vstupe kotla a teplota výstupu je 80 °C na výstupe kotla.

2) Nízkooteplotná prevádzka znamená, že je teplota spiatocky (na vstupe kotla) pre kondenzačný kotol 30 °C, pre nízkooteplotný kotol 37 °C a pre iné vykurovacie kotly 50 °C

Tab. 5 Údaje o výrobku týkajúce sa spotreby energie

13 Odborné výrazy

Prevádzkový tlak

Prevádzkový tlak je tlak vo vykurovacom zariadení.

Kondenzačný kotol

Kondenzačný kotol nevyužíva iba teplo vzniknuté ako merateľná teplota spalín počas horenia, ale okrem toho aj teplo vodnej pary. Preto má kondenzačný kotol výnimočne vysoký stupeň účinnosti.

Prietokový princíp

Voda sa zohrieva počas jej prietoku cez kotol. Maximálna kapacita odberu je k dispozícii rýchlo bez toho, aby bolo nutné čakať dlhšiu dobu alebo prerušiť rozkurovanie.

Regulátor vykurovania

Regulátor vykurovania zabezpečuje automatickú reguláciu teploty výstupu v závislosti od vonkajšej teploty (v prípade regulátorov riadených podľa vonkajšej teploty) alebo priestorovej teploty podľa časového programu.

Spiatočka vykurovania

Spiatočka vykurovania je sústava potrubí, v ktorej prúdi vykurovacia voda s nižšou teplotou z vykurovacích plôch späť do kotla.

Výstup vykurovania

Výstup vykurovania je sústava potrubí, v ktorej prúdi vykurovacia voda s vyššou teplotou z kotla do vykurovacích plôch.

Vykurovacia voda

Vykurovacia voda je voda, ktorou je naplnené vykurovacie zariadenie.

Termostatický ventil

Termostatický ventil je mechanický regulátor teploty, ktorého ventilom sa v závislosti od teploty okolia volí nižší alebo vyšší prietok vykurovacej vody, čím sa udržuje teplota na konštantnej úrovni.

Sifón

Sifón je pachový uzáver slúžiaci na odvádzanie vody, ktorá vyteká z poistného ventilu.

Teplota výstupu

Teplota výstupu je teplota, pri ktorej tečie zohriata vykurovacia voda z kotla k vykurovacím plochám.

Cirkulačné čerpadlo

Pomocou cirkulačného čerpadla prúdi teplá voda medzi zásobníkom a odberným miestom. Týmto spôsobom je teplá voda ihneď k dispozícii.



Buderus

Robert Bosch spol. s r.o.
Divízia Termotechnika
Ambrušova 4
821 04 Bratislava
www.buderus.sk
buderus.slovakia@sk.bosch.com