

## Průtokové ohřivače užitkové vody atmoMAG



### Nezávislé na topení

Průtokové ohřivače se instalují v blízkosti odběrních míst. Ideální umístění vzhledem k jejich vynikajícímu designu je možné v kuchyních, koupelnách apod. Tyto spotřebiče jsou nezávislé na topném systému a příprava teplé vody nijak neomezuje vytápění bytu.

### Výhodný ohřev užitkové vody

Plynové průtokové ohřivače atmoMAG ohřívají vodu průtokovým způsobem. Tento princip přípravy teplé vody na požadovanou teplotu se vyznačuje několika přednostmi:

- teplá voda je k dispozici v časově neomezené době
- plynový spotřebič se zapíná automaticky pouze při odběru teplé vody
- minimální ztráty vlivem krátkých potrubních rozvodů

### Ekologické, bezpečné, hospodárné

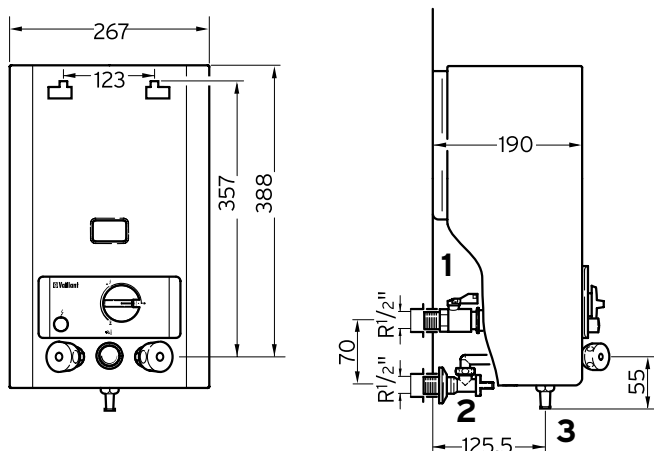
Plynové ohřivače atmoMAG spalují zemní plyn s nejvyšší účinností a s nejmenším zatížením na životní prostředí. Samozřejmostí je přestavba průtokového ohřivače ze zemního plynu na kapalný plyn - propan. Součástí ohřivače je spalinový senzor, který zvyšuje bezpečnost provozu na nejvyšší míru.

Plynové ohřivače atmoMAG se dodávají ve třech výkonových provedeních. Jsou určeny buď pro jedno odběrní místo pro přímý odběr teplé vody u dřezu, umyvadla nebo pro vzdálený odběr TUV mimo vlastní spotřebič. Všechny tyto typy jsou vybaveny tzv. systémem OPTIMOD, který zajišťuje snadné nastavení teploty užitkové vody. Dále je zaručena konstantní teplota TUV při rozdílném průtočném množství. U typů atmoMAG mini 11-0 XZ a atmoMAG 14-0 XZ je zabudován v přerušovači tahu spalinový senzor, který kontroluje správnou funkci komína a zvyšuje bezpečnost provozu. Při špatné funkci komína - při úniku spalin do místnosti tento bezpečnostní prvek odstaví průtokový ohřivač z provozu. Typ MAG 9/1 OZ-D je určen pouze pro jedno odběrní místo s odvodem spalin do místnosti.



## Technické údaje

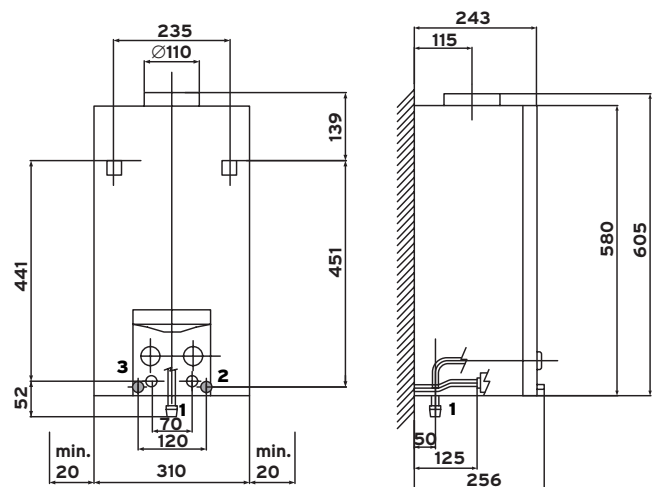
### MAG 9/1 OZ-D



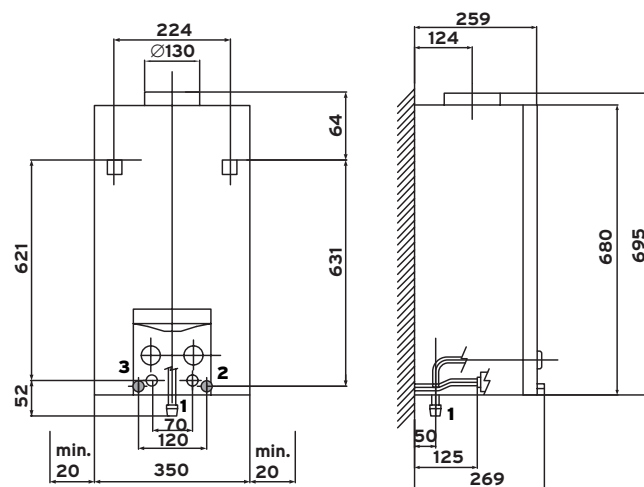
#### Legenda:

- 1 Připojení plynu
- 2 Vstup studené vody
- 3 Výstup TUV

### atmoMAG mini 11-0/0 XZ



### atmoMAG 14-0/0 XZ



Označení	jednotka	MAG 9/1 OZ-D	atmoMAG mini 11-0 XZ	atmoMAG 14-0 XZ
Jmenovitý výkon	kW	9,4	19,2	24,4
Průtočné množství TUV				
- při max. nastavení teplotního voliče	l/min	2,7	2,2 - 5,5	2,8 - 7,0
- při min. nastavení teplotního voliče	l/min	5,4	4,0 - 11,0	5,9 - 14,0
Spotřeba plynu při jmenovitém výkonu				
- zemní plyn	m <sup>3</sup> /h	1,14	2,3	3,0
- propan	kg/h	-	1,2	2,2
Připojení studené vody	závit	R 1/2	R 1/2	R 1/2
Připojení plynu	závit	R 1/2	R 1/2	R 1/2
Odvod spalin	Ø mm	*)	110	130
Výška	mm	420	580	680
Šířka	mm	267	310	350
Hloubka	mm	228	243	259
Hmotnost	kg	6	12	14

\*) odvod spalin do místnosti

Vaillant, spol. s r. o.

Poděbradská 55/88 ■ 194 00 Praha 9 ■ Telefon 281 028 011

Telefax 281 861 233 ■ www.vaillant.cz ■ vaillant@vaillant.cz