

Pre prevádzkovateľa

Návod na obsluhu



calorMATIC 470f

Regulátor riadený vonkajšími teplotami s rádiovým prenosom

SK

Obsah

1	Pokyny k návodu na obsluhu	3	5.3	Zvláštne druhy prevádzky	29
1.1	Dodržiavanie súvisiacich podkladov	3	5.3.1	Jednorazové nabitie zásobníka	29
1.2	Uschovanie podkladov	3	5.3.2	Párty	29
1.3	Použité symboly	3	5.3.3	1 deň mimo dom	30
1.4	Typový štítok	3	5.3.4	1 deň doma	30
1.5	Platnosť návodu	3	5.3.5	Jednorazové vetranie	30
1.6	Označenie CE	3			
1.7	Zoznam odborných výrazov	3	6	Údržba a odstránenie poruchy	31
2	Bezpečnosť	4	6.1	Údržba	31
2.1	Bezpečnostné a výstražné upozornenia	4	6.2	Čistenie regulátora	31
2.1.1	Klasifikácia výstražných upozornení	4	6.3	Rozpoznanie a odstránenie porúch	31
2.1.2	Štruktúra výstražných upozornení	4	6.3.1	Zobrazenie na displeji zostáva tmavé	32
2.2	Použitie podľa určenia	4	6.3.2	Chybové hlásenie "Očistiť vonkajší bezdrôtový snímač"	32
2.3	Základné bezpečnostné upozornenia	4	6.3.3	Chybové hlásenie "Vymeniť batériu"	33
3	Popis zariadenia	6	7	Tipy na úsporu energie	34
3.1	Konštrukcia zariadenia	6	8	Záruka a služby zákazníkom	35
3.2	Spôsob funkcie	6	8.1	Záručné podmienky	35
3.3	Úrovně obsluhy	7	8.2	Servisná služba zákazníkom	35
3.3.1	Usporiadanie štruktúry menu	7	9	Vyradenie z prevádzky	36
3.3.2	Základné zobrazenie	8	9.1	Výmena regulátora	36
3.3.3	Úrovně výberu	9	9.2	Recyklácia a likvidácia	36
3.3.4	Nastavovacia úroveň	9	10	Technické údaje	37
4	Obsluha	10	11	Zoznam odborných výrazov	38
4.1	Koncept obsluhy	10	Zoznam hesiel	40	
4.1.1	Obsluha v základnom zobrazení	10			
4.1.2	Obsluha prostredníctvom tlačidiel funkcií	11			
4.2	Prehľad štruktúry menu	12			
4.3	Prehľad možností čítania a nastavovania	15			
4.3.1	Prehľad druhov prevádzky	15			
4.3.2	Prehľad úrovni obsluhy	16			
5	Popis funkcie	20			
5.1	Funkcie	20			
5.1.1	Zisťovanie informácií	20			
5.1.2	Nastavenie požadovaných teplôt	21			
5.1.3	Nastavenie časových programov	22			
5.1.4	Plánovať dni mimo dom	24			
5.1.5	Plánovať dni doma	24			
5.1.6	Výber jazyka	24			
5.1.7	Nastavenie denného času	24			
5.1.8	Nastavenie dátumu	24			
5.1.9	Prestavenie letného času	25			
5.1.10	Nastavenie kontrastu displeja	25			
5.1.11	Nastavenie korekcie priestorovej teploty	25			
5.1.12	Nastavenie korekcie vonkajšej teploty	25			
5.1.13	Zadanie názvu vykurovacieho okruhu	25			
5.1.14	Obnova výrobného nastavenia	25			
5.1.15	Úroveň pre serv. pracovníkov	26			
5.2	Druhy prevádzky	26			
5.2.1	Druhy prevádzky pre vykurovací okruh	26			
5.2.2	Druhy prevádzky pre ohrev teplej vody a cirkuláciu	27			

1 Pokyny k návodu na obsluhu

Tento návod na obsluhu je určený pre prevádzkovateľa vykurovacieho zariadenia. Zvláštne predbežné vedomosti nie sú potrebné.

1.1 Dodržiavanie súvisiacich podkladov

Pri obsluhu regulátora calorMATIC dbajte bezpodmienečne na všetky návody na obsluhu, ktoré sú priložené k ostatným komponentom vykurovacieho zariadenia.

1.2 Uschovanie podkladov

Tento návod na obsluhu, ako aj všetky súvisiace podklady starostlivo uschovajte, aby boli:

- v prípade potreby k dispozícii,
- sa zachovali počas celej doby životnosti zariadenia,
- k dispozícii každému nasledujúcemu prevádzkovateľovi.

1.3 Použité symboly

Ďalej sú vysvetlené symboly použité v texte.



Užitočné informácie a pokyny

- Potrebne činnosti

1.4 Typový štítok

Typový štítok sa nachádza na zadnej strane krabičky regulátora.

1.5 Platnosť návodu

Tento návod na obsluhu platí výhradne pre zariadenia s nasledujúcimi číslami výrobkov:

Typové označenie	Číslo výrobku	Krajina
VRC 470f	0020108139	SK

Tab. 1.1 Prehľad typov

Desaťmiestne číslo výrobku môžete zistiť zo sériového čísla zariadenia. Číslo výrobku sa nachádza v druhom riadku sériového čísla. Sériové číslo si môžete nechať zobraziť v "Menu → Informácia → Sériové číslo" (→ **Obr. 4.10**).

1.6 Označenie CE



Označením CE sa dokumentuje, že regulátor calorMATIC spĺňa základné požiadavky príslušných smerníc.

1.7 Zoznam odborných výrazov

V zozname odborných výrazov (→ **Kap. 11**) na konci tohto návodu sú uvedené vysvetlenia k odborným výrazom.

2 Bezpečnosť

2.1 Bezpečnostné a výstražné upozornenia

- Pri obsluhu regulátora calorMATIC dodržiavajte všeobecné bezpečnostné a výstražné upozornenia, ktoré sú uvedené pred každým úkonom.


2.1.1 Klasifikácia výstražných upozornení

Výstražné upozornenia sú odstupňované pomocou výstražného znaku a signálnymi slovami vzhľadom na stupeň možného nebezpečenstva:

Výstražný znak	Signalizačné slovo	Vysvetlenie
	Nebezpečenstvo!	bezprostredné ohrozenie života alebo nebezpečenstvo ťažkých poranení osôb
	Nebezpečenstvo!	nebezpečenstvo ohrozenia života zásahom elektrickým prúdom
	Výstraha!	nebezpečenstvo ľahkých zranení osôb
	Pozor!	Riziko vzniku vecných škôd alebo škôd na životnom prostredí

2.1.2 Štruktúra výstražných upozornení

Výstražné upozornenia rozpoznáte pomocou hornej a dolnej oddeľovacej čiary. Sú vytvorené podľa nasledovného základného princípu:

	<p>Signalizačné slovo!</p> <p>Druh a zdroj nebezpečenstva!</p> <p>Vysvetlenie druhu a zdroja nebezpečenstva</p> <ul style="list-style-type: none"> ► Opatrenia na odvrátenie nebezpečenstva
---	--

2.2 Použitie podľa určenia

Regulátor calorMATIC bol vyrobený podľa súčasného stavu techniky a uznávaných pravidiel bezpečnostnej techniky.

Predsa však môžu pri neodbornom použití alebo použití v rozpore s určením vzniknúť obmedzenia na zariadení a na iných vecných hodnotách.

Regulátor calorMATIC VRC 470f reguluje vykurovacie zariadenie Vaillant podľa priestorovej teploty a v závislosti od času. Regulátor sa pripája k vykurovaciemu zariadeniu Vaillant.

Regulátor môže regulovať aj ohrev teplej vody pripojeného zásobníka teplej vody s cirkuláciou alebo bez nej.

Regulátor smiete vybrať z uchytenia na stene iba na krátku dobu, napr. pre nastavenie, inak ho musíte vždy prevádzkovať v kombinácii s nástenným držiakom.

Akékoľvek iné než tu popísané použitie sa považuje za použitie v rozpore s určením. Za takto vzniknuté škody výrobca ani dodávateľ nezodpovedajú. Riziko znáša sám prevádzkovateľ.

Dodržiavanie návodu na obsluhu

K použitiu podľa určenia patrí aj dodržanie tohto návodu na obsluhu, ako aj všetkých ďalších súvisiacich podkladov.

2.3 Základné bezpečnostné upozornenia

Inštaláciu zariadenia môže vykonať len uznaný servisný pracovník. Servisný pracovník prevezme aj zodpovednosť za riadnu inštaláciu a uvedenie do prevádzky.

Ochrana proti legionelám

Na ochranu pred infekciami s choroboplodnými zárodkami legionel je regulátor vybavený funkciou ochrany proti legionelám. Pri aktivovanej funkcii ochrany proti legionelám sa voda v zásobníku teplej vody ohrieva minimálne jednu hodinu na viac ako 60 °C. Servisný pracovník aktivuje funkciu ochrany proti legionelám, keď sám inštaluje regulátor.

- Opýtajte sa servisného pracovníka, či aktivoval funkciu ochrany proti legionelám.
- Nechajte si od servisného pracovníka vysvetliť, ako pôsobí funkcia ochrany proti legionelám.

Zabránenie nebezpečenstvu obarenia

Na mieste odberu teplej vody hrozí pri požadovaných teplotách nad 60 °C nebezpečenstvo obarenia. Malé deti alebo starší ľudia môžu byť ohrození už aj pri nižších teplotách.

- Zvoľte primeranú požadovanú teplotu.
- Pri aktivovanej funkcii ochrany proti legionelám prekonzultujte so servisným pracovníkom:
 - kedy sa spúšťa funkcia ochrany proti legionelám,
 - kedy sa teplá voda opäť ochladí na požadovanú teplotu,
 - či je vo vykurovacom zariadení zabudovaný zmiešavací ventil ako ochrana proti obareniu,
 - či je potrebné dodržať, aby sa zabránilo obareniam.

Zabránenie chybných funkcií

- Vykurovacie zariadenie prevádzkujte iba v technicky bezchybnom stave.
- Bezodkladne nechať odstrániť poruchy a poškodenia, ktoré negatívne ovplyvňujú bezpečnosť.

Zabránenie poškodeniam spôsobeným mrazom

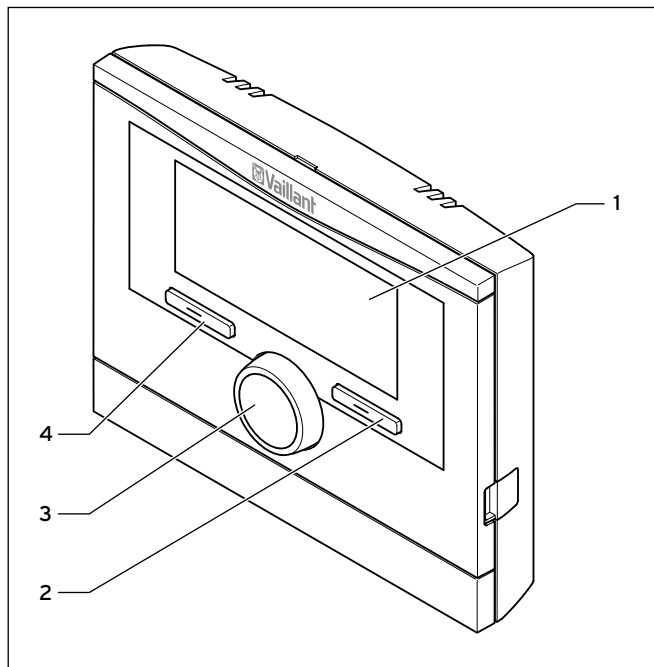
Pri výpadku napájania prúdom alebo pri príliš nízkom nastavení priestorovej teploty v jednotlivých miestnostiach sa môžu jednotlivé oblasti vykurovacieho zariadenia poškodiť mrazom.

- Ak ste počas obdobia mrazov neprítomní, potom zabezpečte, aby vykurovacie zariadenie ostalo v prevádzke a aby boli miestnosti dostatočne temperované.
- Dodržiavajte upozornenia týkajúce sa protimrazovej ochrany (→ **Kap. 3.2**).

3 Popis zariadenia

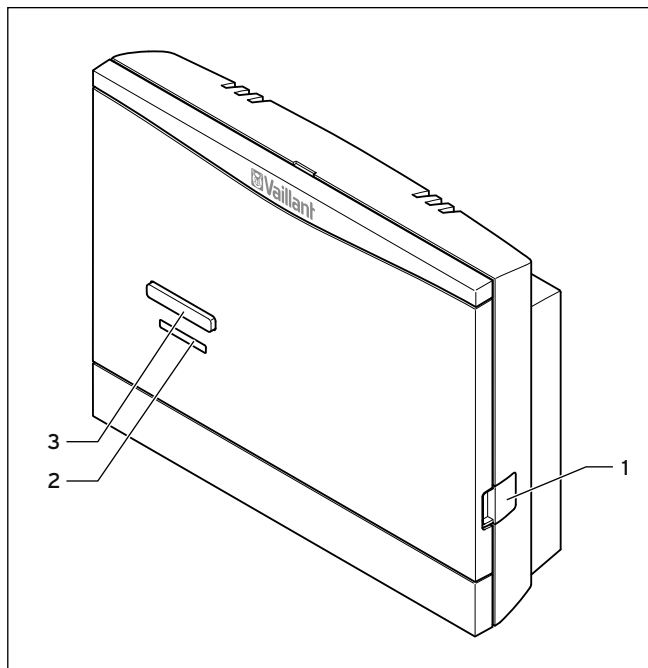
3 Popis zariadenia

3.1 Konštrukcia zariadenia



Obr. 3.1 Čelný pohľad na bezdrôtový regulátor calorMATIC

- 1 Displej
- 2 Pravé tlačidlo funkcie
- 3 Otočný gombík (bez tlačidlovej funkcie)
- 4 Ľavé tlačidlo funkcie



Obr. 3.2 Čelný pohľad na bezdrôtovú prijímaciu jednotku

- 1 Konektor diagnostiky pre servisného pracovníka
- 2 LED
- 3 Tlačidlo zaúčania

3.2 Spôsob funkcie

Regulátor calorMATIC reguluje vykurovacie zariadenie Vaillant a ohrev teplej vody pripojeného zásobníka teplej vody.

Váš servisný pracovník namontuje regulátor do obytného priestoru. Vykurovacie zariadenie a ohrev teplej vody tak môžete obsluhovať z tohto obytného priestoru.

Vykurovacie zariadenie

Pomocou regulátora môžete vopred nastaviť rozdielne požadované teploty pre rôzne doby dňa a pre rôzne dni v týždni.

Regulátor calorMATIC je regulátorom, ktorý je riadený vonkajšími teplotami so snímačom teploty namontovaným vonku.

Snímač teploty meria vonkajšiu teplotu a poskytuje hodnoty prostredníctvom rádiového signálu ďalej regulátoru. Pri nižšej vonkajšej teplote zvýši regulátor teplotu na výstupe vykurovacieho zariadenia Vaillant. Ak stúpne vonkajšia teplota, zníži regulátor teplotu na výstupe. Regulátor takto reaguje na výkyvy vonkajšej teploty a prostredníctvom teploty na výstupe reguluje priestorovú teplotu konštantne na požadovanú teplotu, ktorú ste nastavili.

Funkcia protimrazovej ochrany chráni vykurovacie zariadenie a byt pred škodami spôsobenými mrazom.

Funkcia protimrazovej ochrany monitoruje vonkajšiu teplotu. Ak vonkajšia teplota:

- klesne pod 3 °C, potom regulátor zapne vykurovacie zariadenie po dobe oneskorenia protimrazovej ochrany a reguluje priestorovú teplotu na 5 °C.
- stúpne nad 4 °C, potom regulátor nezapne vykurovacie zariadenie, ale monitoruje vonkajšiu teplotu.



Servisný pracovník nastaví pri inštalácii dobu oneskorenia protimrazovej ochrany.

Ohrev teplej vody

Pomocou regulátora calorMATIC VRC môžete nastavovať teplotu a čas pre ohrev teplej vody. Vykurovacie zariadenie vykuruje vodu v zásobníku teplej vody na vami nastavenú teplotu. Môžete si nastaviť časové okno, v ktorom už má byť pripravená teplá voda v zásobníku teplej vody. Ak je vo vykurovacom zariadení nainštalované cirkulačné čerpadlo, potom môžete nastaviť časové okno pre cirkuláciu. Počas doby nastaveného časového okna cirkuluje teplá voda zo zásobníka teplej vody k vodovodným kohútikom a opäť do zásobníka teplej vody. Ak v tomto čase otvoríte napr. vodovodný kohútik, dostáva sa teplá voda ihneď z vodovodného kohútika.

Ohrev teplej vody nie je ovplyvňovaný reguláciou vykurovacieho zariadenia riadenou vonkajšími teplotami.

Viacere vykurovacie okruhy

Regulátor môže regulovať dva vykurovacie okruhy:

- dva vykurovacie okruhy nezávisle od seba, napr. "OKRUH 1" v rodinnom dome a "OKRUH 2" v druhom byte v tomto dome.
- dva vykurovacie okruhy od seba závislé v jednom byte, napr. "OKRUH 1" pre ploché vykurovacie telesá a "OKRUH 2" pre podlahové kúrenie.

3.3 Úrovne obsluhy

Regulátor má dve nadradené úrovne obsluhy.

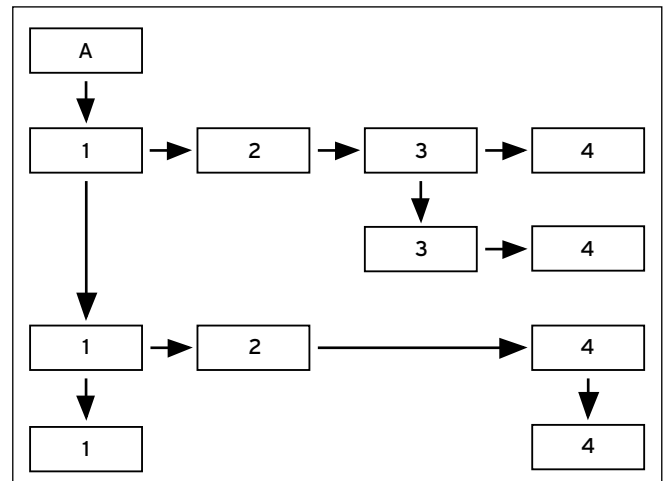
Úroveň obsluhy pre servisného pracovníka

Úroveň obsluhy pre servisného pracovníka sa smie obsluhovať iba s odbornými znalosťami a je preto chránená kódom. Tu môže servisný pracovník prispôbiť regulátor vykurovaciemu zariadeniu.

Úroveň obsluhy pre prevádzkovateľa

Úroveň obsluhy pre prevádzkovateľa vám poskytuje dôležité informácie a ponúka možnosti nastavenia, ktoré nevyžadujú špeciálne predbežné vedomosti. Prostredníctvom štruktúry menu sa dostanete k hodnotám, ktoré je možné nastaviť alebo iba čítať.

3.3.1 Usporiadanie štruktúry menu



Obr. 3.3 Štruktúra menu

- A Základné zobrazenie
- 1 Úroveň výberu 1
- 2 Úroveň výberu 2
- 3 Úroveň výberu 3
- 4 Nastavovacia úroveň

Štruktúra menu regulátora je členená na štyri úrovne. Zo základného zobrazenia sa dostanete na úroveň výberu 1. Prostredníctvom až troch úrovní výberu sa dostanete do štruktúry menu vždy o úroveň vyššie alebo nižšie. Z práve najnižšej úrovne výberu sa dostanete na nastavovaciu úroveň.

3 Popis zariadenia

3.3.2 Základné zobrazenie

Regulátor sa prevádzkuje s batériami. Z dôvodu úspory prúdu a tým aj predĺženia životnosti batérií je displej v normálnom prípade vypnutý. Ak stlačíte jedno z tlačidiel funkcií alebo otočíte otočným gombíkom, potom sa zapne podsvietenie a zobrazí sa základné zobrazenie. Nastavenia sa tým ešte nezmenili. Iba vtedy, ak ste pri zapnutom displeji a pri zapnutom podsvietení stlačili jedno z funkčných tlačidiel alebo otočili otočným gombíkom, potom sa zmenia nastavenia.



Podsvietenie zhasne cca. 10 sekúnd po poslednej, realizovanej obsluhu. Displej sa vypne cca. 1 minútu po poslednej, realizovanej obsluhu.

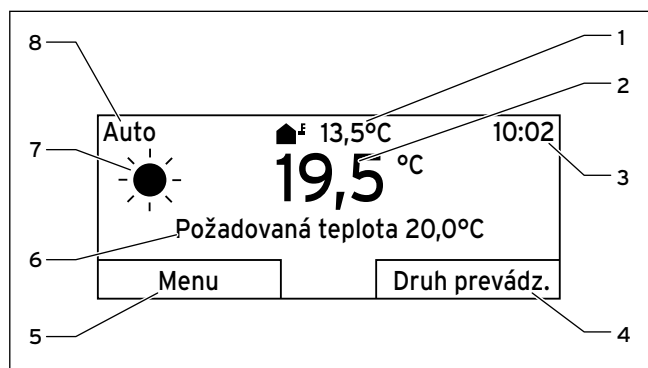
Základné zobrazenie zobrazuje aktuálne nastavenia a hodnoty vykurovacieho zariadenia. Ak na regulátore niečo nastavíte, potom sa zmení zobrazenie na displeji zo základného zobrazenia na zobrazenie pre nové nastavenie.

Základné zobrazenie sa zobrazí, ak:

- ak pri vypnutom displeji stlačíte tlačidlo alebo otočíte otočným gombíkom.
- stlačíte ľavé tlačidlo funkcie a opustíte úroveň výberu 1.



Ak má vaše vykurovacie zariadenie dva nezávislé vykurovacie okruhy, potom servisný pracovník pri inštalácii nastaví, či základné zobrazenie zobrazuje hodnoty vykurovacieho okruhu 1 alebo vykurovacieho okruhu 2.



Obr. 3.4 Základné zobrazenie

- 1 Vonkajšia teplota
- 2 Aktuálna priestorová teplota
- 3 Denný čas
- 4 Aktuálna funkcia pravého tlačidla funkcie (funkcia Softkey)
- 5 Aktuálna funkcia ľavého tlačidla funkcie (funkcia Softkey)
- 6 Požadovaná teplota (požadovaná priestorová teplota)
- 7 Symbol pre vykurovanie pri druhu prevádzky "Auto"
- 8 Nastavený druh prevádzky pre vykurovaciu prevádzku

Symbody pre vykurovaciu prevádzku

- ☀ Slnko = vykurovacia prevádzka v rámci nastaveného časového okna (denný režim)
- ☾ Mesiac = vykurovacia prevádzka mimo nastaveného časového okna (nočný režim)

Funkcia Softkey

Obidve tlačidlá funkcií majú funkciu Softkey.

Aktuálne funkcie tlačidiel funkcií sa zobrazujú v spodnom riadku displeja.

V závislosti od úrovne výberu zvolenej v štruktúre menu, položky zoznamu alebo hodnoty:

- môže byť aktuálna funkcia (5) rozdielna pre ľavé tlačidlo funkcie.
- môže byť aktuálna funkcia (4) rozdielna pre pravé tlačidlo funkcie.

Ak napr. stlačíte ľavé tlačidlo funkcie, zmení sa aktuálna funkcia ľavého tlačidla funkcie z "Menu" (→ Obr. 3.4) na "Spät" (→ Obr. 3.5).

Menu

Ak stlačíte ľavé tlačidlo funkcie "Menu", potom sa dostanete zo základného zobrazenia do úrovne menu 1 štruktúry menu.

Druh prevádzky

Ak stlačíte pravé tlačidlo funkcie "Druh prevádz.", potom sa dostanete zo základného zobrazenia priamo do nastavení v bode "Druh prevádzky". Takto môžete rýchlo meniť druh prevádzky "OKRUH 1" alebo "OKRUH 2" (→ Kap. 4.3.1). To, ktorý vykurovací okruh môžete meniť, závisí od toho, čo nastavil servisný pracovník pri inštalácii.

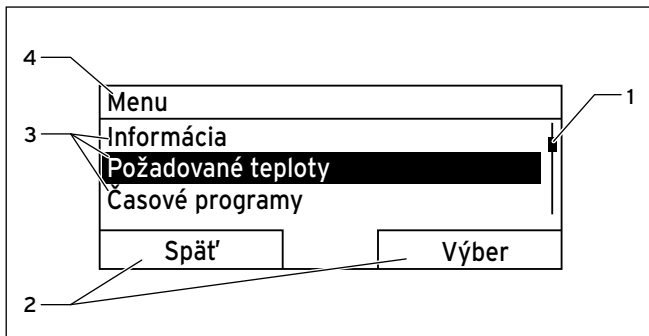
Požadovaná teplota

Podľa druhu prevádzky môže byť požadovaná teplota (6) na displeji skrytá. To je prípad napríklad v druhu prevádzky "Letný režim". Pretože v "letnom režime" sa nevykuruje a je vypnutý aj vykurovací okruh, nie je k dispozícii ani požadovaná teplota.

3.3.3 Úrovne výberu

Prostredníctvom úrovni výberu prechádzate k nastavovacej úrovni, v ktorej môžete zisťovať alebo meniť nastavenia.

Úrovne výberu majú štyri zobrazovacie oblasti.



Obr. 3.5 Zobrazovacie oblasti v úrovniach výberu

- 1 Posuvník (iba vtedy, ak je k dispozícii viacero položiek zoznamu, ako je možné súčasne zobrazit' na displeji)
- 2 Aktuálne funkcie pravého a ľavého tlačidla funkcie (funkcie Softkey)
- 3 Položky zoznamu úrovne výberu
- 4 Aktuálna funkcia alebo úroveň výberu

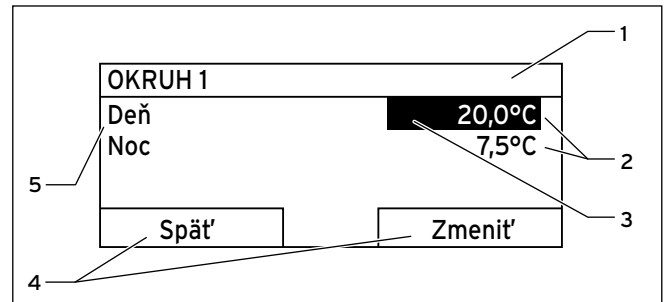
3.3.4 Nastavovacia úroveň

V nastavovacej úrovni si môžete zvolit' hodnoty, ktoré by ste chceli odčítať alebo zmeniť.



Regulátor musí najskôr vyvolať hodnoty z bezdrôtovej prijímacej jednotky. Vyvolanie trvá normálne do dvoch sekúnd. Pokiaľ displej zobrazuje čiarky (--) namiesto hodnôt.

Nastavovacia úroveň má päť zobrazovacích oblastí.



Obr. 3.6 Zobrazovacie oblasti v nastavovacej úrovni

- 1 Aktuálna úroveň výberu
- 2 Hodnoty
- 3 Označenie (biele písmo na čiernom podklade) zobrazuje aktuálny výber.
- 4 Aktuálne funkcie pravého a ľavého tlačidla funkcie (funkcie Softkey)
- 5 Nastavovacia úroveň

4 Obsluha

4.1 Koncept obsluhy

Regulátor obsluhujete pomocou dvoch tlačidiel funkcií a otočného gombíka (→ **Kap. 3.1**).

Pomocou tlačidiel funkcií:

- prechádzate v štruktúre menu úrovňami výberu a nastavovacou úrovňou (→ **Tab. 4.2**),
- označíte nastavenie,
- potvrdíte hodnotu,
- aktivujete druh prevádzky,
- zrušíte zmenu hodnoty.

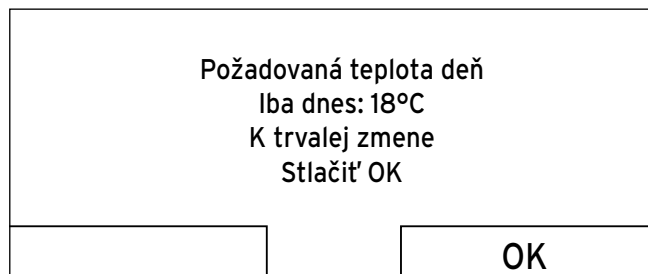
Pomocou otočného gombíka:

- prechádzate položkami zoznamu úrovne výberu tým, že otočným gombíkom otáčate doľava alebo doprava,
- označíte úroveň výberu alebo nastavovaciu úroveň,
- zmeníte zvolenú hodnotu.

Displej zobrazí označenú úroveň výberu, nastavovaciu úroveň alebo označenú hodnotu bielym písmom na čiernom podklade.

4.1.1 Obsluha v základnom zobrazení

Zo základného zobrazenia môžete priamo meniť hodnotu "Požadovaná teplota deň" pre aktuálny deň tým, že otáčate otočným gombíkom.



Obr. 4.1 Zisťovanie zmeny požadovanej teploty

Na displeji sa objaví otázka, či chcete hodnotu "Požadovaná teplota deň" zmeniť pre aktuálny deň alebo natrvalo.

Zmena hodnoty "Požadovaná teplota deň" iba pre aktuálny deň:

- Pre nastavenie požadovanej teploty otáčajte otočným gombíkom.

Displej prejde po 12 sekundách opäť do základného zobrazenia. Nastavená požadovaná teplota platí iba do konca aktívneho časového okna aktuálneho dňa.

Trvalá zmena hodnoty "Požadovaná teplota deň":

- Pre nastavenie požadovanej teploty deň otáčajte otočným gombíkom.
- Stlačte pravé tlačidlo funkcie "OK".

Displej prejde do základného zobrazenia. Zmena hodnoty "Požadovaná teplota deň" bola natrvalo prevzatá.

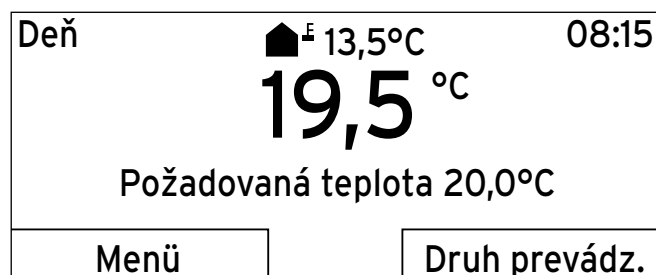
4.1.2 Obsluha prostredníctvom tlačidiel funkcií

Príklad: Zmena denného času

Chcete zmeniť denný čas.

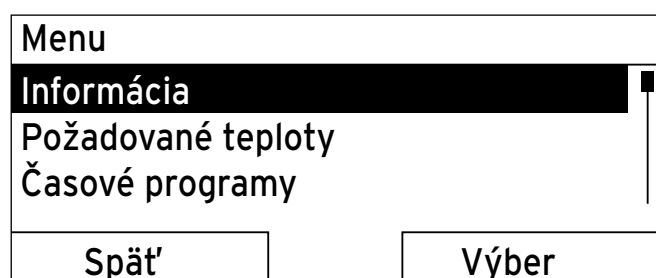
Displej zobrazuje základné zobrazenie.

Ak displej nezobrazuje základné zobrazenie, potom stlačte ľavé tlačidlo funkcie "Späť", kým sa na displeji neobjaví základné zobrazenie.



Obr. 4.2 Základné zobrazenie

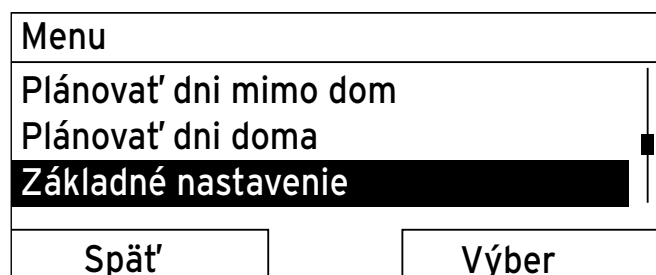
- Stlačte ľavé tlačidlo funkcie "Menu".



Obr. 4.3 Úroveň výberu 1: "Informácia"

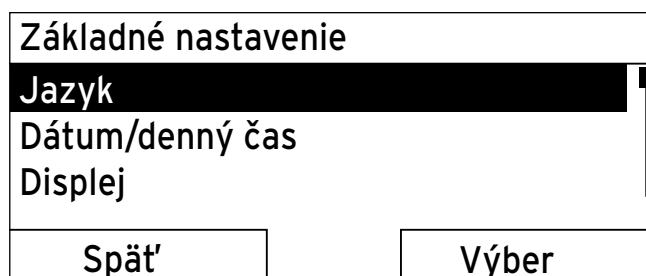
Regulátor sa teraz nachádza v úrovni výberu 1. Ľavé tlačidlo funkcie má teraz funkciu "Späť" (na vyššiu úroveň výberu), pravé tlačidlo funkcie má funkciu "Výber" (najbližšia nižšia úroveň výberu).

- Otáčajte otočným gombíkom, kým sa neoznačí položka zoznamu "Základné nastavenie".



Obr. 4.4 Úroveň výberu 1: "Základné nastavenia"

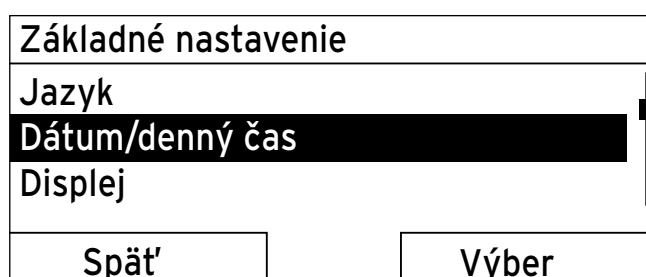
- Stlačte pravé tlačidlo funkcie "Výber".



Obr. 4.5 Úroveň výberu 2: "Jazyk"

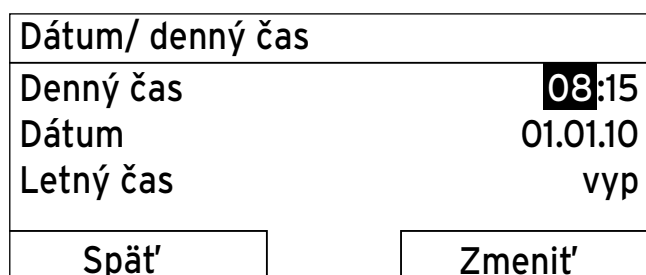
Regulátor sa teraz nachádza v úrovni výberu 2.

- Otáčajte otočným gombíkom, kým sa neoznačí položka zoznamu "Dátum/denný čas".



Obr. 4.6 Úroveň výberu 2: "Dátum/denný čas"

- Stlačte pravé tlačidlo funkcie "Výber".

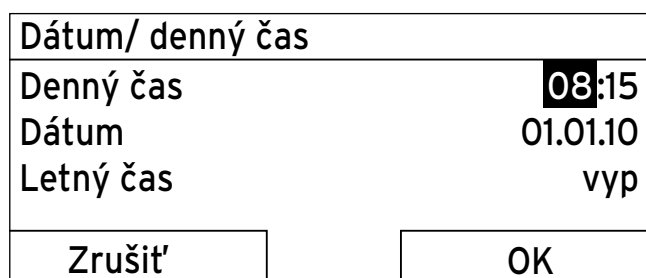


Obr. 4.7 Nastavovacia úroveň: Hodnota pre hodiny označená

Regulátor sa teraz nachádza v nastavovacej úrovni "Denný čas". Hodnota pre hodiny je označená.

Ľavé tlačidlo funkcie má teraz funkciu "Späť" (na vyššiu úroveň výberu), pravé tlačidlo funkcie má funkciu "Zmeniť" (hodnotu).

- Stlačte pravé tlačidlo funkcie "Zmeniť".



Obr. 4.8 Nastavovacia úroveň: Hodnota pre zmenu povolená

4 Obsluha

Teraz môžete zmeniť hodnotu tým, že otáčate otočným gombíkom.

Ľavé tlačidlo funkcie má teraz funkciu "Zrušiť" (zmenu), pravé tlačidlo funkcie má funkciu "OK" (pre potvrdenie zmeny).

- Pre zmenu hodnoty otáčajte otočným gombíkom.
- Pre potvrdenie zmeny stlačte pravé tlačidlo funkcie "OK".

Regulátor uložil zmenený denný čas.

Dátum/ denný čas	
Denný čas	09:15
Dátum	01.01.10
Letný čas	vyp
Späť	Zmeniť

Obr. 4.9 Nastavovacia úroveň: Zmena uložená

- Viac krát stlačte tlačidlo funkcie "Späť" pre prechod do najvyššej úrovne výberu a z úrovne výberu 1 do základného zobrazenia.

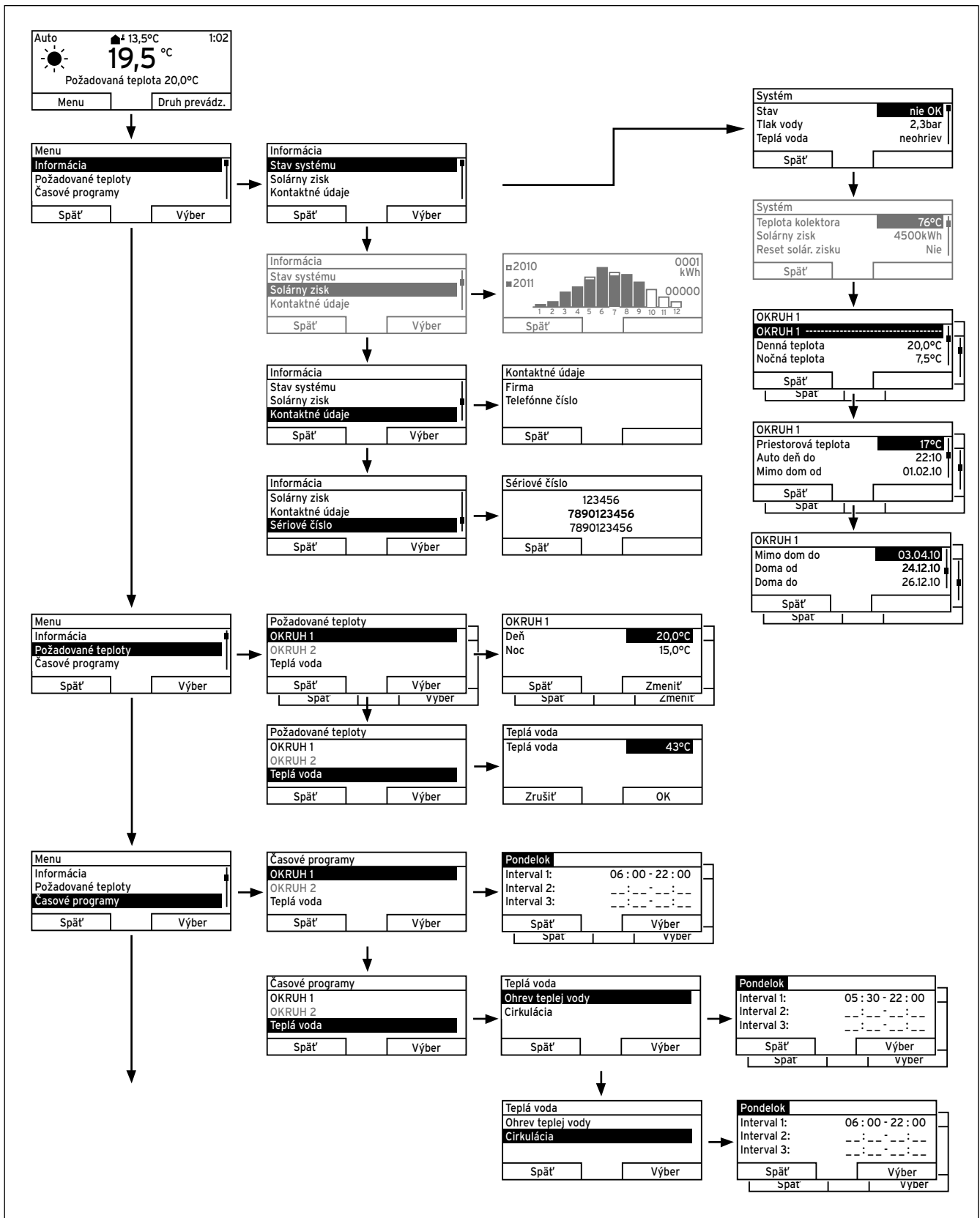
4.2 Prehľad štruktúry menu



Iba ak je k dispozícii druhý vykurovací okruh, zobrazuje regulátor položku menu "OKRUH 2". Dva texty na displeji za sebou znamenajú, že môže byť k dispozícii text na displeji pre "OKRUH 1" a text na displeji pre "OKRUH 2".

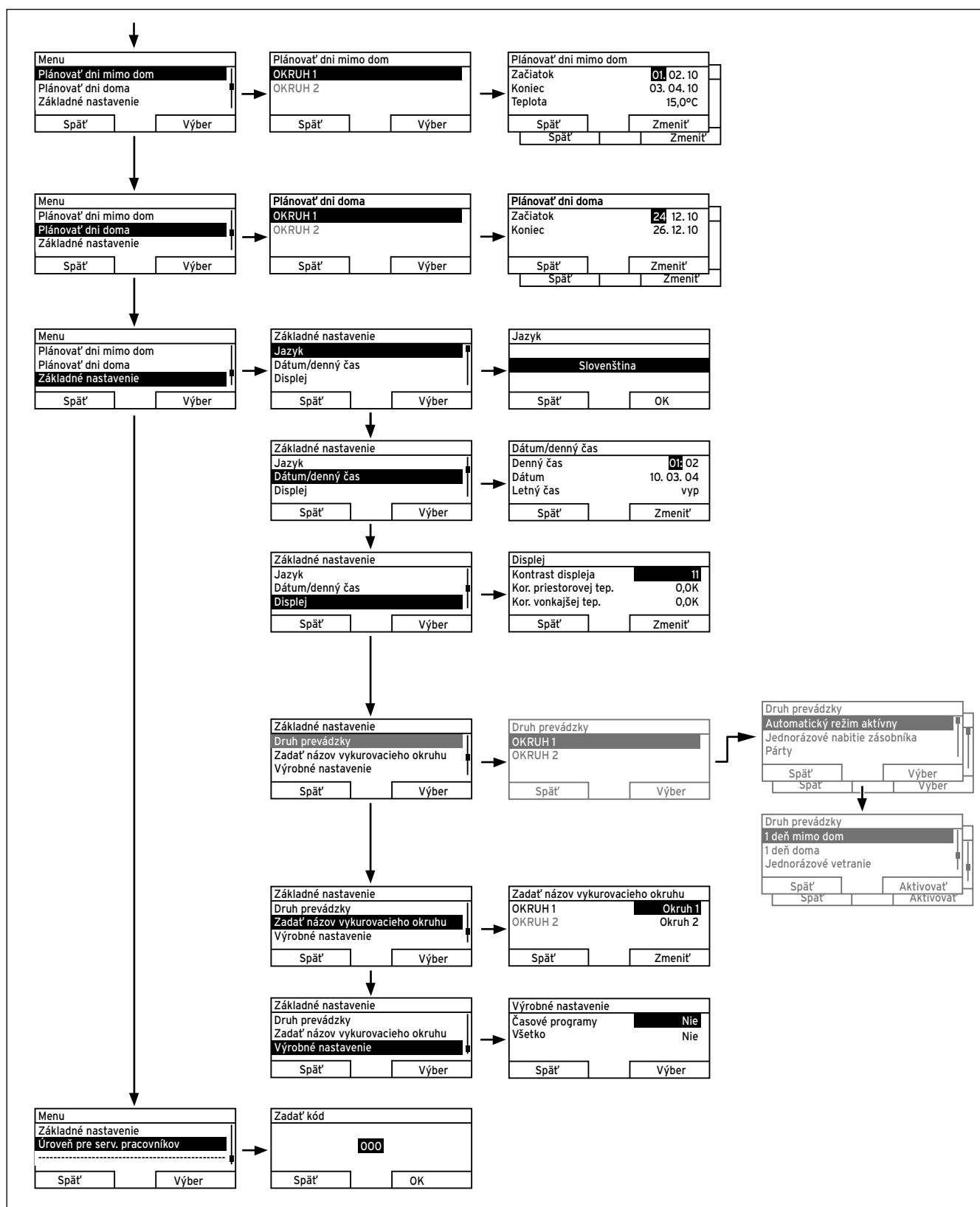


Iba ak je pripojený príslušný rozširujúci modul, regulátor zobrazuje sivo zobrazené texty na displeji. To, ktoré rozširujúce moduly sú nainštalované, zistíte u svojho servisného pracovníka.



Obr. 4.10 Prehľad štruktúry menu časť 1

4 Obsluha



Obr. 4.11 Prehľad štruktúry menu časť 2

4.3 Prehľad možností čítania a nastavovania

Následne nájdete tabuľkové prehľady druhov prevádzky, ako aj možnosti nastavovania a čítania regulátora.

- Ak v stĺpci "Veľkosť kroku, výber" nie je uvedené nič, potom môžete tieto hodnoty iba čítať, ale nie nastavovať.
 - Ak nie je možné hodnotu nastaviť zo závodu, pretože sa napríklad aktuálne meria, potom je stĺpec "Výrobné nastavenie" prázdny.
 - Ak nie je v stĺpci "Úroveň výberu 3" uvedené nič, potom sa z úrovne výberu 2 dostanete priamo do nastavovacej úrovne.
- Do posledného stĺpca "Vlastné nastavenie" zadajte hodnoty, ktoré ste nastavili vy, príp. servisný pracovník.

4.3.1 Prehľad druhov prevádzky

Pomocou pravého tlačidla funkcie sa dostanete zo základného zobrazenia priamo do nastavení v bode "Druh prevádzky".

Aktuálne aktívovaný druh prevádzky je uvedený hore vľavo v základnom zobrazení.

Ak ste aktivovali zvláštny druh prevádzky, zobrazí sa na displeji zvláštny druh prevádzky.

Druh prevádzky	Nastavenie	Výrobné nastavenie	Vlastné nastavenie
Aktuálny druh prevádzky			
Auto alebo Leto alebo Deň alebo Znížiť alebo Systém vyp (protimrazová ochrana aktívna)	Automatický režim Letný režim Denný režim Útlm Systém vyp (protimrazová ochrana aktívna)	Auto (automatický režim aktívny)	
Zvláštny druh prevádzky			
Jednorazové nabitie zásobníka	aktívne, neaktívne	neaktívne	
Párty	aktívne, neaktívne	neaktívne	
1 deň mimo dom	aktívne, neaktívne	neaktívne	
1 deň doma	aktívne, neaktívne	neaktívne	
Jednorazové vetranie	aktívne, neaktívne	neaktívne	

Tab. 4.1 Prehľad druhov prevádzky

4 Obsluha

4.3.2 Prehľad úrovni obsluhy

Úroveň výberu 1	Úroveň výberu 2	Úroveň výberu 3	Nastavovacia úroveň	Hodnoty		Jednotka	Veľkosť kroku, výber	Výrobné nastavenie	Vlastné nastavenie		
				min.	max.						
Informácia	Stav systému		Systém								
			Stav	aktuálna hodnota (→ Kap. 6)		-					
			Tlak vody	aktuálna hodnota		bar					
			Teplá voda	aktuálna hodnota		-	neohriev, ohrievať				
			Teplota kolektora ¹⁾	aktuálna hodnota		°C					
			Solárny zisk ¹⁾	aktuálna hodnota		kWh					
			Reset solár. zisku ¹⁾	aktuálna hodnota		-	Áno, Nie	Nie			
			OKRUH 1								
			Denná teplota	aktuálna hodnota		°C	0,5	20			
				5	30						
			Nočná teplota	aktuálna hodnota		°C	0,5	15			
				5	30						
			Priestorová teplota ³⁾	aktuálna hodnota		°C					
			Auto deň do	aktuálna hodnota		h:min					
			Mimo dom od	aktuálna hodnota		dd.mm.rr					
			Mimo dom do	aktuálna hodnota		dd.mm.rr					
			Doma od	aktuálna hodnota		dd.mm.rr					
			Doma do	aktuálna hodnota		dd.mm.rr					
			OKRUH 2 ²⁾								
			Denná teplota	aktuálna hodnota		°C	0,5				
				5	30						
			Nočná teplota	aktuálna hodnota		°C	0,5				
				5	30						
			Auto deň do	aktuálna hodnota		h:min					
			Mimo dom od	aktuálna hodnota		dd.mm.rr					
			Mimo dom do	aktuálna hodnota		dd.mm.rr					
			Doma od	aktuálna hodnota		dd.mm.rr					
			Doma do	aktuálna hodnota		dd.mm.rr					
				Solárny zisk ¹⁾		Stĺpcový diagram	Porovnanie minulého roku s aktuálnym rokom	kWh/mesiac			

Tab. 4.2 Prehľad úrovni obsluhy

Úroveň výberu 1	Úroveň výberu 2	Úroveň výberu 3	Nastavovacia úroveň	Hodnoty		Jednotka	Veľkosť kroku, výber	Výrobné nastavenie	Vlastné nastavenie			
				min.	max.							
Informácia	Kontaktné údaje		Firma Telefónne číslo	aktuálne hodnoty								
	Sériové číslo		Číslo zariadenia	permanentná hodnota								
Požadované teploty	OKRUH 1		Deň Noc	5	30	°C	0,5 °C	20 15				
	OKRUH 2 ²⁾		Deň Noc	5	30	°C	0,5 °C	20 15				
	Teplá voda		Teplá voda	35 ⁴⁾	70 ⁴⁾	°C	1°C	60 ⁴⁾				
Časové programy	OKRUH 1		jednotlivé dni a bloky	-	-	-	Po, Ut, St, Št, Pi, So, Ne a Po - Pi, So - Ne, Po - Ne	Po až Pi: 06:00-22:00 So: 07:30-23:30 Ne: 07:30-22:00				
			Časové okno 1: Štart - koniec Časové okno 2: Štart - koniec Časové okno 3: Štart - koniec	00:00	24:00	h:min	10 min	a Po-Pi 06:00-22:00 So-Ne 7:30-23:30 Po-Ne 06:00-22:00				
			OKRUH 2 ²⁾		jednotlivé dni a bloky	-	-	-	Po, Ut, St, Št, Pi, So, Ne a Po - Pi, So - Ne, Po - Ne	Po až Pi: 06:00-22:00 So: 07:30-23:30 Ne: 07:30-22:00		
			Časové okno 1: Štart - koniec Časové okno 2: Štart - koniec Časové okno 3: Štart - koniec		00:00	24:00	h:min	10 min	a Po-Pi 06:00-22:00 So-Ne 7:30-23:30 Po-Ne 06:00-22:00			
	Teplá voda	Ohrev teplej vody		jednotlivé dni a bloky	-	-	-	Po, Ut, St, Št, Pi, So, Ne a Po - Pi, So - Ne, Po - Ne	Po až Pi: 05:30-22:00 So: 07:00-23:30 Ne: 07:00-22:00			
				Časové okno 1: Štart - koniec Časové okno 2: Štart - koniec Časové okno 3: Štart - koniec	00:00	24:00	h:min	10 min	a Po-Pi 05:30-22:00 So-Ne 07:00-23:30 Po-Ne 05:30-22:00			
				OKRUH 2 ²⁾		jednotlivé dni a bloky	-	-	-	Po, Ut, St, Št, Pi, So, Ne a Po - Pi, So - Ne, Po - Ne	Po až Pi: 06:00-22:00 So: 07:30-23:30 Ne: 07:30-22:00	
				Časové okno 1: Štart - koniec Časové okno 2: Štart - koniec Časové okno 3: Štart - koniec		00:00	24:00	h:min	10 min	a Po-Pi 06:00-22:00 So-Ne 7:30-23:30 Po-Ne 06:00-22:00		
	Teplá voda	Cirkulácia		jednotlivé dni a bloky	-	-	-	Po, Ut, St, Št, Pi, So, Ne a Po - Pi, So - Ne, Po - Ne	Po až Pi: 06:00-22:00 So: 07:30-23:30 Ne: 07:30-22:00			
				Časové okno 1: Štart - koniec Časové okno 2: Štart - koniec Časové okno 3: Štart - koniec	00:00	24:00	h:min	10 min	a Po-Pi 06:00-22:00 So-Ne 7:30-23:30 Po-Ne 06:00-22:00			

Tab. 4.2 Prehľad úrovní obsluhy

4 Obsluha

Úroveň výberu 1	Úroveň výberu 2	Úroveň výberu 3	Nastavovacia úroveň	Hodnoty		Jednotka	Veľkosť kroku, výber	Výrobné nastavenie	Vlastné nastavenie
				min.	max.				
Plánovať dni mimo dom	OKRUH 1		Začiatok	01.01.00	31.12.99	dd.mm. rr	deň.mesiac.rok	01.01.10	
			Koniec	01.01.00	31.12.99	dd.mm. rr	deň.mesiac.rok	01.01.10	
			Teplota	Protimrazová ochrana príp. 5	30	°C	0,5 °C	Protimrazová ochrana	
	OKRUH 2 ²⁾		Začiatok	01.01.00	31.12.99	dd.mm. rr	deň.mesiac.rok	01.01.10	
			Koniec	01.01.00	31.12.99	dd.mm. rr	deň.mesiac.rok	01.01.10	
			Teplota	Protimrazová ochrana príp. 5	30	°C	0,5 °C	Protimrazová ochrana	
Plánovať dni doma	OKRUH 1		Začiatok	01.01.00	31.12.99	dd.mm. rr	deň.mesiac.rok	01.01.10	
			Koniec	01.01.00	31.12.99	dd.mm. rr	deň.mesiac.rok	01.01.10	
	OKRUH 2 ²⁾		Začiatok	01.01.00	31.12.99	dd.mm. rr	deň.mesiac.rok	01.01.10	
			Koniec	01.01.00	31.12.99	dd.mm. rr	deň.mesiac.rok	01.01.10	
Základné nastavenie	Jazyk		-	-	-	-	Voliteľné jazyky	Nemčina	
	Dátum/denný čas		Denný čas	00:00	24:00	h:min	10 min	00:00	
			Dátum	01.01.00	31.12.99	dd.mm. rr	deň.mesiac.rok	01.01.00	
			Letný čas			-	vyp, auto	vyp	
	Displej		Kontrast displeja	01	15	-	1	8	
			Kor. priestorovej tep.	-3,0	3,0	K	0,5	0,0	
Kor. vonkajšej tep.			-3,0	3,0	K	0,5	0,0		

Tab. 4.2 Prehľad úrovní obsluhy

Úroveň výberu 1	Úroveň výberu 2	Úroveň výberu 3	Nastavovacia úroveň	Hodnoty		Jednotka	Veľkosť kroku, výber	Výrobné nastavenie	Vlastné nastavenie	
				min.	max.					
Základné nastavenie	Druh prevádzky ²⁾	OKRUH 1	Automatický režim aktívny alebo Letný režim alebo Denný režim alebo Útlm alebo Systém vyp (protimrazová ochrana aktívna)	-	-	-	aktívne, neaktívne	Automatický režim aktívny		
			Jednorazové nabitie zásobníka	-	-	-	aktívne, neaktívne	neaktívne		
			Párty	-	-	-	aktívne, neaktívne	neaktívne		
			1 deň mimo dom	-	-	-	aktívne, neaktívne	neaktívne		
			1 deň doma	-	-	-	aktívne, neaktívne	neaktívne		
			Jednorazové vetranie	-	-	-	aktívne, neaktívne	neaktívne		
		OKRUH 2	Automatický režim aktívny alebo Letný režim alebo Denný režim alebo Útlm alebo Systém vyp (protimrazová ochrana aktívna)	-	-	-	aktívne, neaktívne	Automatický režim aktívny		
			Jednorazové nabitie zásobníka	-	-	-	aktívne, neaktívne	neaktívne		
			Párty	-	-	-	aktívne, neaktívne	neaktívne		
			1 deň mimo dom	-	-	-	aktívne, neaktívne	neaktívne		
	1 deň doma		-	-	-	aktívne, neaktívne	neaktívne			
	Zadať názov vykurovacieho okruhu		OKRUH 1	1	10	Písmeno, číslica	A až Z, 0 až 9, medzera	OKRUH 1		
			OKRUH 2 ²⁾	1	10	Písmeno, číslica	A až Z, 0 až 9, medzera	OKRUH 2		
	Výrobné nastavenie (Reset)		Časové programy	-	-	-	Áno, Nie	Nie		
			Všetko	-	-	-	Áno, Nie	Nie		
	Úroveň pre serv. pracovníkov			Zadať kód	000	999	-	1	000	

Tab. 4.2 Prehľad úrovni obsluhy

- 1) Objaví sa iba vtedy, ak je pripojený solárny modul VR 68/2.
- 2) Objaví sa iba vtedy, ak je pripojený zmiešavací modul VR 61/2.
- 3) Objaví sa iba vtedy, ak je pripojené diaľkové ovládacie zariadenie VR 81/2.
- 4) Táto hodnota je závislá od pripojeného rozširujúceho modulu. Ak nie je pripojený žiaden rozširujúci modul, potom môže byť horná hranica obmedzená hodnotou na vykurovacom zariadení.

5 Popis funkcie

5 Popis funkcie

Regulátor vám poskytuje rôzne funkcie, druhy prevádzky a zvláštne druhy prevádzky na reguláciou vykurovacieho okruhu a ohrevu teplej vody.

- Pomocou funkcií môžete zisťovať informácie, nastavovať požadované teploty, časové okná a základné nastavenia.
- Pomocou druhov prevádzky zvolíte, či sa má vykurovací okruh, ohrev teplej vody a cirkulácia prevádzkovať s automatickou alebo manuálnou reguláciou.
- Pomocou zvláštnych druhov prevádzky môžete v mimoriadnych situáciách rýchlo a časovo obmedzene meniť aktívny druh prevádzky pre vykurovací okruh a ohrev teplej vody.

5.1 Funkcie

Funkcie môžete nastavovať prostredníctvom ľavého tlačidla funkcie "Menu".

Údaj o ceste na začiatku popisu funkcie uvádza, ako sa v štruktúre menu dostanete k tejto funkcii.

OKRUH 1 a príp. OKRUH 2 môžete nastavovať a sledovať nezávisle od seba.

5.1.1 Zisťovanie informácií

Menu → Informácia

Prostredníctvom položky menu "Informácia" v úrovni výberu 1 sa dostanete do úrovne menu 2 s položkami zoznamu "Stav systému", príp. "Solárny zisk", "Kontaktné údaje" a "Sériové číslo".

Zisťovanie stavu systému

Menu → Informácia → Stav systému

V bode "Stav systému" si môžete prezrieť zoznam s aktuálnymi hodnotami systému: stav, tlak vody, ohrev teplej vody a aktuálne hodnoty pre "OKRUH 1" a príp. "OKRUH 2".

V bode "Stav systému" sú okrem iného k dispozícii informácie:

- k aktívnemu časovému oknu ("Auto deň do"),
- k výnimkám v časových programoch, ktoré ste príp. nastavili pomocou funkcií "Plánovať dni mimo dom" a "Plánovať dni doma".

Iba požadované teploty pre "Denná teplota" a "Nočná teplota" môžete nastavovať priamo v bode "Stav systému". Všetky ostatné hodnoty nastavíte na iných miestach v štruktúre menu, ako je to popísané v nasledujúcich kapitolách.



Iba ak je pripojené diaľkové ovládacie zariadenie VR 81/2, potom sa v bode "Stav systému" dodatočne zobrazí položka zoznamu "Priestorová teplota".



Iba ak je pripojený zmiešavací modul VR 61/2, potom sa v bode "Stav systému" dodatočne zobrazí "OKRUH 2". "OKRUH 2" má rovnaké možnosti nastavovania a čítania ako "OKRUH 1".

Zisťovanie zoznamu stavových hlásení

Menu → Informácia → Stav systému → Stav

Ak nie je potrebná údržba a nevyskytla sa chyba, potom je v bode "Stav" uvedená hodnota "OK". Ak je potrebná údržba alebo sa vyskytla chyba, potom je v bode "Stav" uvedená hodnota "nie OK". Právě tlačidlo funkcie má v tomto prípade funkciu "Zobraziť". Ak stlačíte pravé tlačidlo funkcie "Zobraziť", objaví sa na displeji zoznam stavových hlásení.



Iba vtedy, ak je pripojený solárny modul VR 68/2, sa v bode "Stav systému" objavia dodatočne položky menu "Teplota kolektora", "Solárny zisk" a "Reset solár. zisku".

Reset solárneho zisku (iba s VR 68/2)

Menu → Informácia → Stav systému → Reset solár. zisku

Ak pri funkcii "Reset solár. zisku" zvolíte nastavenie "Áno" a stlačíte pravé tlačidlo funkcie "OK", potom predstavíte doteraz načítaný solárny zisk na 0 kWh. Po 30 sekundách sa nastavenie "Áno" zmení automaticky opäť na "Nie".

Zobrazenie štatistiky solárneho systému (iba s VR 68/2)

Menu → Informácia → Solárny zisk

Diagram v bode "Solárny zisk" zobrazuje porovnanie mesačných solárnych ziskov minulého a aktuálneho roku, ako aj maximálnu hodnotu posledných mesiacov.

Zobrazenie kontaktných údajov servisného pracovníka

Menu → Informácia → Kontaktné údaje

Ak servisný pracovník pri inštalácii zadal názov svojej firmy a svoje telefónne číslo, potom si môžete tieto údaje zistiť v bode "Kontaktné údaje".

Zisťovanie sériového čísla a čísla výrobu

Menu → Informácia → Sériové číslo

V bode "Sériové číslo" sa nachádza sériové číslo zariadenia, ktoré by prípadne mohol od vás chcieť servisný pracovník.

Číslo výrobu sa nachádza v druhom riadku sériového čísla (→ Obr. 4.10).

5.1.2 Nastavenie požadovaných teplôt

Menu → Požadované teploty

Pomocou tejto funkcie nastavíte požadované teploty pre vykurovacie okruhy "OKRUH 1", príp. "OKRUH 2" a ohrev teplej vody.



Iba ak je pripojený zmiešavací modul VR 61/2, potom sa v bode "Požadované teploty" dodatočne zobrazí "OKRUH 2". "OKRUH 2" má rovnaké možnosti nastavovania a čítania ako "OKRUH 1".

Pre vykurovacie okruhy

Menu → Požadované teploty → OKRUH 1 a príp. OKRUH 2



Pozor! **Nebezpečenstvo poškodenia vplyvom mrazu!**

Ak sa priestory dostatočne nevykurojú, potom to môže viesť ku škodám na budove a na vykurovacom zariadení.

- Ak ste počas obdobia mrazov neprítomní, potom zabezpečte, aby vykurovacie zariadenie ostalo v prevádzke a aby bola zaručená dostatočná protimrazová ochrana.

Pre vykurovacie okruhy môžete nastaviť dve rôzne požadované teploty:

- Požadovaná teplota "Deň" je teplota, ktorú si v priestoroch želáte cez deň alebo ak ste doma (denný režim).
- Požadovaná teplota "Noc" je teplota, ktorú si v priestoroch želáte v noci alebo ak ste mimo domu (nočný režim).

Pre ohrev teplej vody

Menu → Požadované teploty → Teplá voda

Iba ak je k vykurovaciemu zariadeniu pripojený zásobník teplej vody, potom môžete využívať funkcie a možnosti nastavenia regulátora pre ohrev teplej vody.



Nebezpečenstvo! **Nebezpečenstvo obarenia horúcou vodou!**

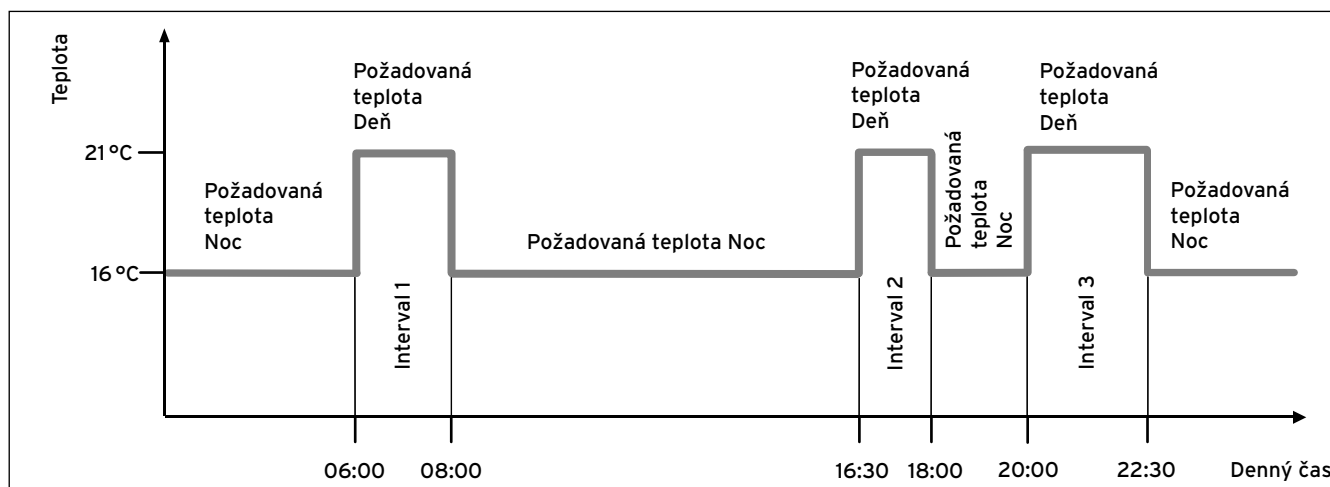
Na mieste odberu teplej vody hrozí pri teplotách nad 60 °C nebezpečenstvo obarenia. Malé deti alebo starší ľudia môžu byť ohrození už aj pri nižších teplotách.

- Teplotu zvolte tak, aby nebol nikto ohrozený.

Pre okruh teplej vody môžete nastaviť požadovanú teplotu "Teplá voda".

5 Popis funkcie

5.1.3 Nastavenie časových programov



Obr. 5.1 Príklad: Tri časové okná v priebehu jedného dňa

Menu → Časové programy

Pomocou funkcie "Časové programy" nastavujete časové okná pre vykurovací okruh a ohrev teplej vody. Ak ste nenastavili žiadne časové okná, potom regulátor zohľadňuje časové okno stanovené vo výrobnom nastavení (→ Tab. 4.2).

Iba ak je k vykurovaciemu zariadeniu pripojený zásobník teplej vody, potom môžete využívať funkcie a možnosti nastavenia regulátora pre ohrev teplej vody.

Iba ak sú k vykurovaciemu zariadeniu pripojené cirkulačné vedenia a cirkulačné čerpadlo, potom môžete využívať funkcie a možnosti nastavenia regulátora pre cirkuláciu.

Časové programy sú pre vykurovací okruh účinné iba v druhu prevádzky "Automatický režim" a pre ohrev teplej vody iba v druhoch prevádzky "Automatický režim" a "Letný režim".



Iba ak je pripojený zmiešavací modul VR 61/2, potom sa v bode "Časové programy" dodatočne zobrazí "OKRUH 2". "OKRUH 2" má rovnaké možnosti nastavovania a čítania ako "OKRUH 1".

Časové okno pre vykurovací okruh

Časové okná pre vykurovací okruh nastavte tak, aby každé časové okno:

- začalo cca. 30 minút pred časom, kedy sa majú priestory vykúriť na požadovanú teplotu "Deň".
- ukončilo cca. 30 minút pred časom, kedy sa majú priestory vykúriť na požadovanú teplotu "Noc".



Servisný pracovník môže nastaviť dobu predhriatia a dobu predvypnutia pre vykurovací okruh tak, aby ste časové okná pre požadované teploty "Deň" a "Noc" mohli nastaviť presne na časy, kedy má mať priestorová teplota požadovanú teplotu. Spýtajte sa servisného pracovníka, či nastavil dobu predhriatia a predvypnutia.

Časové okná pre ohrev teplej vody

Časové okná pre ohrev teplej vody nastavte tak, aby sa každé časové okno:

- začalo cca. 30 minút pred časom, kedy sa má voda v zásobníku teplej vody zahriať na požadovanú teplotu "Teplá voda".
- ukončilo cca. 30 minút pred časom, kedy už nebudete potrebovať žiadnu teplú vodu.

Časové okná pre cirkuláciu nastavte tak, aby každé časové okno:

- začalo cca. 30 minút po začatí časového okna pre ohrev teplej vody,
- ukončilo cca. 30 minút pred ukončením časového okna pre ohrev teplej vody.

Časové okná pre dni a bloky

Môžete nastavovať jednotlivé dni alebo bloky dní, pre ktoré majú platiť časové okná:

- Pondelok, utorok, streda, štvrtok, piatok, sobota, nedeľa
- Pondelok - piatok, sobota - nedeľa, pondelok - nedeľa

Pre každý deň a blok môžete nastaviť až tri časové okná.



Časové okná nastavené pre deň majú prednosť pred časovými oknami nastavenými pre blok.

Príklad: Tri časové okná v priebehu jedného dňa (→ Obr. 5.1)

Požadovaná teplota "Deň": 21°C

Požadovaná teplota "Noc": 16°C

Časové okno 1: 06.00 - 08.00 hod.

Časové okno 2: 16.30 - 18.00 hod.

Časové okno 3: 20.00 - 22.30 hod.

V rámci časových okien reguluje regulátor priestorovú teplotu na nastavenú požadovanú hodnotu "Deň" (denný režim).

Mimo časových okien reguluje regulátor priestorovú teplotu na nastavenú požadovanú hodnotu "Noc" (nočný režim).

Príklady jednotlivých dní:

Pondelok

Časové okno 1: 06.00 - 07.30 hod.

Sobota

Časové okno 1: 07.30 - 10.00 hod.

Časové okno 2: 12.00 - 23.30 hod.

Príklady blokov:

Pondelok - piatok

Časové okno 1: 06.30 - 08.00 hod.

Časové okno 2: 12.00 - 13.00 hod.

Časové okno 3: 17.00 - 22.00 hod.

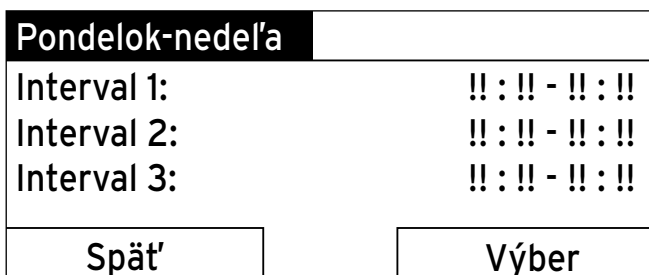
Sobota - nedeľa

Časové okno 1: 08.00 - 22.00 hod.

Rýchle nastavenie časových programov:

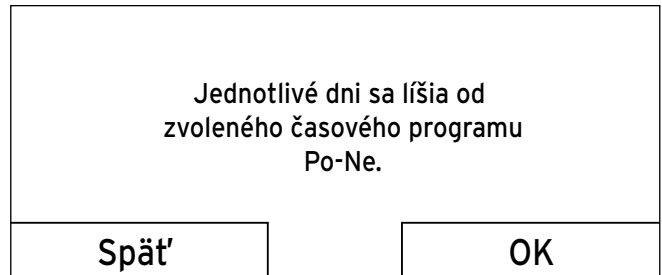
Ak napríklad pre jeden pracovný deň v týždni potrebujete odlišné časové okno, potom najskôr nastavte časy pre celý blok "Pondelok - piatok". Následne nastavte odlišné časové okno pre pracovný deň.

Ak si na displeji necháte zobrazit' blok a pre deň v tomto bloku ste definovali odlišné časové okno, potom sa na displeji zobrazia odlišné časy aj v bloku "!!!".



Obr. 5.2 Označenie odlišných dní

Ak stlačíte pravé tlačidlo funkcie "Výber", potom sa na displeji objaví hlásenie, ktoré vás bude informovať o odlišnom časovom okne. Časy nepotrebujete prispôbovať.



Obr. 5.3 Hlásenie - odchýlka od časového programu

Nastavené časy pre blok označený "!!!" si môžete nechať zobrazit' na displeji a meniť pomocou pravého tlačidla funkcie "OK".

Pre vykurovacie okruhy:

Menu → Časové programy → OKRUH 1 a príp. OKRUH 2

V každom nastavenom časovom okne platí požadovaná teplota, ktorú ste nastavili pri funkcii "Požadované teploty".

V rámci časového okna prepne regulátor na denný režim a vykurovací okruh vykuruje pripojené priestory na požadovanú teplotu "Deň".

Mimo týchto časových okien prepne regulátor na druh prevádzky, ktorý nastavil servisný pracovník: protimrazová ochrana, Eco alebo nočná teplota (→ Kap. 5.2.1).

Pre ohrev teplej vody:

Menu → Časové programy → Teplá voda → Ohrev teplej vody

V každom nastavenom časovom okne platí požadovaná teplota teplej vody, ktorú ste nastavili pri funkcii "Požadované teploty".

V rámci časového okna je k dispozícii teplá voda s teplotou, ktorú ste nastavili. Ak je v priebehu časového okna teplota zásobníka o 5°C nižšia ako požadovaná teplota teplej vody, potom sa zásobník teplej vody opäť ohrieva na požadovanú teplotu teplej vody. Na konci časového okna vypne regulátor ohrev teplej vody, až po začiatok nasledujúceho časového okna.

Pre cirkuláciu:

Menu → Časové programy → Teplá voda → Cirkulácia

Nastavené časové okná určujú prevádzkové doby cirkulácie. V rámci časových okien je cirkulácia zapnutá. Mimo časových okien je cirkulácia vypnutá.

Zosúladiť časové okná cirkulácie s časovými oknami ohrevu teplej vody. Ak sa napríklad časové okno pre ohrev teplej vody začína o 05:00 hod. ráno, potom by sa malo časové okno pre cirkuláciu začať o 30 minút neskôr, teda o 05:30 hod.

5 Popis funkcie

5.1.4 Plánovať dni mimo dom

Menu → Plánovať dni mimo dom → OKRUH 1 a príp. OKRUH 2

Pomocou tejto funkcie nastavíte časový úsek s dátumom začiatku a konca a teplotu pre dni, ktoré trávite mimo domu. Preto nepotrebuje meniť časové okná, pre ktoré ste napríklad nenastavili pokles požadovanej teploty cez deň.

Ohrev teplej vody a cirkulácia sú vypnuté a protimrazová ochrana je aktivovaná.

Pokiaľ je aktivovaná funkcia "Plánovať dni mimo dom", má táto prednosť pred nastaveným druhom prevádzky. Po uplynutí zadaného časového úseku alebo ak funkciu zrušíte skôr, pracuje vykurovacie zariadenie opäť v prednastavenom druhu prevádzky.



Iba ak je pripojený zmiešavací modul VR 61/2, potom sa v bode "Plánovať dni mimo dom" dodatočne zobrazí "OKRUH 2". "OKRUH 2" má rovnaké možnosti nastavovania a čítania ako "OKRUH 1".

5.1.5 Plánovať dni doma

Menu → Plánovať dni doma → OKRUH 1 a príp. OKRUH 2

Pomocou tejto funkcie nastavíte požadovanú teplotu "Deň" pre dni, ktoré trávite doma. Preto nepotrebuje meniť časové okná, pre ktoré ste už napríklad nastavili pokles požadovanej teploty cez deň.

V rámci uvedeného časového úseku pracuje vykurovacie zariadenie v druhu prevádzky "Automatický režim" s nastaveniami pre deň "Nedeľa", ktoré sa nastavujú pri funkcii "Časové programy".

Po uplynutí zadaného časového úseku alebo ak funkciu zrušíte skôr, pracuje vykurovacie zariadenie opäť v prednastavenom druhu prevádzky.



Iba ak je pripojený zmiešavací modul VR 61/2, potom sa v bode "Plánovať dni doma" dodatočne zobrazí "OKRUH 2". "OKRUH 2" má rovnaké možnosti nastavovania a čítania ako "OKRUH 1".

5.1.6 Výber jazyka

Menu → Základné nastavenie → Jazyk



Servisný pracovník nastaví pri inštalácii požadovaný jazyk. Všetky funkcie sa zobrazujú v nastavenom jazyku.

Ak sa jazyk napríklad servisného pracovníka odlišuje od nastaveného jazyka, potom môžete jazyk prestaviť pomocou tejto funkcie.



Pozor!
Regulátor sa môže stať neobsluhovateľný kvôli nesprávnemu nastaveniu jazyka.

Ak zvolíte jazyk, ktorému nerozumiete, potom neporozumiete textu na displeji regulátora a regulátor nebudete vedieť ovládať.

➤ Zvoľte jazyk, ktorému rozumiete.

Ak je text na displeji predsa zobrazený v nejakom nezrozumiteľnom jazyku, potom nastavte iný jazyk:

- Ľavé tlačidlo funkcie stlačte dovtedy, kým sa neobjaví základné zobrazenie.
- Stlačte ešte raz ľavé tlačidlo funkcie.
- Otočným gombíkom otáčajte smerom doľava dovtedy, kým neoznačíte druhú položku zoznamu nad prerušovanou čiarou.
- Pravé tlačidlo funkcie stlačte dva krát.
- Otočným gombíkom otáčajte dovtedy (doľava alebo doprava), kým nenájdete jazyk, ktorému rozumiete.
- Stlačte pravé tlačidlo funkcie.

5.1.7 Nastavenie denného času

Menu → Základné nastavenie → Dátum/denný čas → Denný čas

Pomocou tejto funkcie nastavíte aktuálny denný čas. Všetky funkcie regulátora, ktoré obsahujú denný čas, sa vzťahujú na nastavený denný čas.

5.1.8 Nastavenie dátumu

Menu → Základné nastavenie → Dátum/denný čas → Dátum

Pomocou tejto funkcie nastavíte aktuálny dátum. Všetky funkcie regulátora, ktoré obsahujú dátum, sa vzťahujú na nastavený dátum.

5.1.9 Prestavenie letného času

Menu → Základné nastavenie → Dátum/denný čas → Letný čas

Ak nie je vonkajší snímač vybavený prijímačom DCF77 alebo nie je možné prijímať signál DCF77, potom môžete pomocou tejto funkcie nastaviť, aby ste letný čas nastavovali manuálne.

- "auto": regulátor automaticky nastaví letný čas.
- "vyp": letný čas musíte prestaviť manuálne.



Letný čas znamená Stredoeurópsky letný čas: začiatok = posledná nedeľa v marci, koniec = posledná nedeľa v októbri.

5.1.10 Nastavenie kontrastu displeja

Menu → Základné nastavenie → Displej → Kontrast displeja

Kontrast displeja môžete nastavovať podľa svetlosti okolia tak, aby bol displej dobre čitateľný.

5.1.11 Nastavenie korekcie priestorovej teploty

Menu → Základné nastavenie → Displej → Kor. priestorovej tep.

V regulátore je teplomer na meranie priestorovej teploty. Ak máte ďalší teplomer v rovnakom priestore a navzájom porovnávate hodnoty, potom sa môžu hodnoty teploty od seba konštantne odlišovať.

Príklad:

Priestorový teplomer zobrazuje konštantne teplotu o jeden stupeň vyššiu ako aktuálna priestorová teplota zobrazená na displeji regulátora.

Pomocou funkcie "Kor. priestorovej tep." môžete vyrovnávať teplotný rozdiel pri zobrazení regulátora tým, že nastavíte hodnotu korekcie +1K (1K zodpovedá 1°C). K (Kelvin) je jednotkou pre teplotný rozdiel.

Zadanie hodnoty korekcie ovplyvňuje reguláciu riadenú priestorovou teplotou.

5.1.12 Nastavenie korekcie vonkajšej teploty

Menu → Základné nastavenie → Displej → Kor. vonkajšej tep.

Teplomer vo vonkajšom snímači regulátora meria vonkajšiu teplotu. Ak máte vonku namontovaný ešte ďalší teplomer a navzájom porovnávate hodnoty teploty, potom sa môžu tieto od seba konštantne odlišovať.

Príklad:

Vaša meteo stanica zobrazuje konštantne o jeden stupeň nižšiu vonkajšiu teplotu, ako je vonkajšia teplota aktuálne zobrazená na displeji regulátora.

Pomocou funkcie "Kor. vonkajšej tep." môžete vyrovnávať teplotný rozdiel pri zobrazení regulátora tým, že nastavíte hodnotu korekcie -1K (1K zodpovedá 1°C). K (Kelvin) je jednotkou pre teplotný rozdiel.

Zadanie hodnoty korekcie ovplyvňuje reguláciu riadenú vonkajšími teplotami.

5.1.13 Zadanie názvu vykurovacieho okruhu

Menu → Základné nastavenie → Zadať názov vykurovacieho okruhu

Ľubovoľne môžete meniť zo závodu zadané označenia pre vykurovacie okruhy "OKRUH 1" a príp. "OKRUH 2". Označenie názvu sa obmedzuje na 10 znakov.

5.1.14 Obnova výrobného nastavenia

Menu → Základné nastavenie → Výrobné nastavenie
Nastavenia pre "Časové programy" alebo pre "Všetko" môžete vynulovať na výrobné nastavenia.

Časové programy

Menu → Základné nastavenie → Výrobné nastavenie → Časové programy



Skôr ako prestavíte časové programy na výrobné nastavenie, zaznamenajte si nastavenia regulátora (→ Tab. 4.2).

S "časovými programami" nastavíte všetky nastavenia, ktoré ste vykonali vo funkcii "Časové programy" späť na výrobné nastavenie. Všetky ostatné nastavenia, ktoré obsahujú aj časy, ako napr. "Dátum/denný čas", ostanú nezmenené.

Zatiaľ čo regulátor obnovuje časové programy na nastavenia zo závodu, objavuje sa na displeji "výrobné nastavenia". Potom sa na displeji objaví základné zobrazenie.

5 Popis funkcie

Všetko

Menu → Základné nastavenie → Výrobné nastavenie →
Všetko



Pozor!

Nebezpečenstvo chybné funkcie!

Funkcia "Všetko" nastaví všetky nastavenia späť na výrobné nastavenia, aj nastavenia, ktoré nastavil servisný pracovník. Môže sa stať, že vykurovacie zariadenie nebude potom riadne fungovať.

- Prenechajte na servisného pracovníka, aby nastavil všetky nastavenia na výrobné nastavenia.

Zatiaľ čo regulátor obnovuje nastavenia na nastavenia zo závodu, objavuje sa na displeji "výrobné nastavenia". Potom sa na displeji objaví asistent inštalácie, ktorého smie obsluhovať iba servisný pracovník.

5.1.15 Úroveň pre serv. pracovníkov

Úroveň pre servisných pracovníkov je vyhradená servisným pracovníkom a preto je prístupná prostredníctvom prístupového kódu.

V tejto úrovni obsluhy môže servisný pracovník vykonať potrebné nastavenia.

5.2 Druhy prevádzky

Druhy prevádzky môžete nastavovať prostredníctvom pravého tlačidla funkcie "Druh prevádz." a príp. aj prostredníctvom ľavého tlačidla funkcie "Menu" v bode "Základné nastavenie".



Iba ak je pripojený zmiešavací modul VR 61/2, potom sa v bode "Základné nastavenie" objaví položka zoznamu "Druh prevádzky" a dola položky zoznamu "OKRUH 1" a "OKRUH 2".

Prostredníctvom pravého tlačidla funkcie "Druh prevádz." môžete priamo nastavovať druh prevádzky. Nastavený druh prevádzky platí potom iba pre vykurovací okruh, ktorý prednastavil servisný pracovník ("OKRUH 1" alebo "OKRUH 2" alebo "OKRUH 1 a OKRUH 2").

Iba k je pripojený zmiešavací modul VR 61/2 pre druhý vykurovací okruh a obidva vykurovacie okruhy sú aktívne, potom môžete druh prevádzky nastavovať aj prostredníctvom ľavého tlačidla funkcie "Menu". Potom môžete druhy prevádzky nastavovať separátne pre "OKRUH 1" a "OKRUH 2".

Údaj o ceste na začiatku popisu druhu prevádzky uvádza, ako sa v štruktúre menu dostanete k tomuto druhu prevádzky.

5.2.1 Druhy prevádzky pre vykurovací okruh

Automatický režim

Druh prevádz. → (aktuálny druh prevádzky) → Automatický režim

alebo príp.

Menu → Základné nastavenie → Druh prevádzky → OKRUH 1 a príp. OKRUH 2 → (aktuálny druh prevádzky) → Automatický režim

Automatický režim reguluje vykurovacie okruhy podľa nastavenej požadovanej teploty "Deň", nastavených časových okien, požadovanej teploty "Noc" nastavenej servisným pracovníkom alebo podľa vykurovacej krivky. Vo funkcii "Časové programy" ste nastavili časové okno vykurovacích okruhov. Ak ste nenastavili žiadne časové okná, potom regulátor zohľadňuje časové okno stanovené v automatickom režime vo výrobnom nastavení (→ Tab. 4.2).

V rámci časových okien reguluje regulátor priestorovú teplotu na nastavenú požadovanú hodnotu "Deň" (denný režim).

Mimo časového okna reguluje regulátor podľa správania sa regulácie nastaveného servisným pracovníkom.

Možné sú tri správania sa regulácie:

- **ECO** (výrobné nastavenie): Funkcia vykurovania je vypnutá a regulátor monitoruje vonkajšiu teplotu. Ak vonkajšia teplota klesne pod 3°C, potom vypne regulátor po uplynutí doby oneskorenia protimrazovej ochrany funkciu vykurovania a reguluje priestorovú teplotu na nastavenú požadovanú teplotu "Noc". Napriek zapnutej funkcii vykurovania je horák aktívny iba v prípade potreby. Ak vonkajšia teplota stúpne nad 4°C, potom regulátor vypne funkciu vykurovania, ale monitorovanie vonkajšej teploty ostáva aktívne.
- **Protimrazová ochrana**: Funkcia vykurovania je vypnutá a funkcia protimrazovej ochrany je aktivovaná.
- **Nočná teplota**: Funkcia vykurovania je zapnutá a regulátor reguluje priestorovú teplotu na nastavenú požadovanú teplotu "Noc".

Servisný pracovník môže pri inštalácii regulátora stanoviť správanie sa regulácie pre časy mimo časových okien a vykurovacie krivky.

- So servisným pracovníkom prekonzultujte, ktoré nastavenia sú optimálne.

Letný režim

Druh prevádz. → (aktuálny druh prevádzky) → **Letný režim**

alebo príp.

Menu → **Základné nastavenie** → **Druh prevádzky** → **OKRUH 1 a príp. OKRUH 2** → (aktuálny druh prevádzky)

Funkcia vykurovania je pre zvolený vykurovací okruh vypnutá a funkcia protimrazovej ochrany je aktivovaná. Ohrev teplej vody a cirkuláciu riadi regulátor podľa tu nastaveného časového okna.

Denný režim

Druh prevádz. → (aktuálny druh prevádzky) → **Denný režim**

alebo príp.

Menu → **Základné nastavenie** → **Druh prevádzky** → **OKRUH 1 a príp. OKRUH 2** → (aktuálny druh prevádzky) → **Denný režim**

Druh prevádzky "Denný režim" reguluje "OKRUH 1" a príp. "OKRUH 2" na nastavené požadované teploty "Deň" bez zohľadnenia časového okna.

Útlm

Druh prevádz. → (aktuálny druh prevádzky) → **Útlm**

alebo príp.

Menu → **Základné nastavenie** → **Druh prevádzky** → **OKRUH 1 a príp. OKRUH 2** → (aktuálny druh prevádzky) → **Útlm**

Druh prevádzky "Útlm" reguluje "OKRUH 1" a príp. "OKRUH 2" na nastavené požadované teploty "Noc" bez zohľadnenia časového okna.

Systém vyp (protimrazová ochrana aktívna)

Druh prevádz. → (aktuálny druh prevádzky) → **Systém vyp**

Funkcia vykurovania je vypnutá. Funkcia protimrazovej ochrany je aktivovaná.

5.2.2 Druhy prevádzky pre ohrev teplej vody a cirkuláciu

Druh prevádzky pre ohrev teplej vody a cirkuláciu závisí od nastaveného druhu prevádzky vykurovacích okruhov "OKRUH 1" a príp. "OKRUH 2". Nie je možné nastaviť žiadny odlišný druh prevádzky.



Ak ste prípadne priradili dvom nezávislým vykurovacím okruhom rôzne funkcie, druhy prevádzky alebo zvláštne druhy prevádzky, potom regulátor priradí ohrev teplej vody a cirkuláciu druhu prevádzky s vyššou potrebou tepla (→ **Tab. 5.1**).

Ak je vykurovacie zariadenie vybavené jedným vykurovacím okruhom, potom regulátor riadi ohrev teplej vody a príp. cirkuláciu podľa druhu prevádzky tohto vykurovacieho okruhu.

Ak je vykurovacie zariadenie vybavené dvoma vykurovacími okruhmi, potom môže servisný pracovník stanoviť, ktorý vykurovací okruh riadi ohrev teplej vody a príp. cirkuláciu.

Automatický režim a letný režim

Automatický režim a letný režim regulujú ohrev teplej vody podľa nastavenej požadovanej teploty pre "teplú vodu" a nastavených časových okien. Vo funkcii "Časové programy" ste nastavili časové okno pre ohrev teplej vody. Ak ste nenastavili žiadne časové okná, potom regulátor zohľadňuje pri ohreve teplej vody časové okno stanovené vo výrobnom nastavení (→ **Tab. 4.2**).

V rámci časového okna je ohrev teplej vody zapnutý a udržiava nastavenú teplotu teplej vody v zásobníku teplej vody. Mimo časových okien je ohrev teplej vody vypnutý.

Automatický režim a letný režim regulujú cirkuláciu teplej vody v potrubiach teplej vody podľa nastavených časových okien.

V rámci časových okien je cirkulácia zapnutá a mimo časových okien je cirkulácia vypnutá.

Denný režim

Denný režim reguluje ohrev teplej vody podľa nastavenej požadovanej teploty pre "teplú vodu", bez zohľadnenia časových okien.

Cirkulácia je zapnutá a časové okná pre cirkuláciu ostávajú nezohľadnené.

Útlm a Systém vyp (protimrazová ochrana aktívna)

Ohrev teplej vody a cirkulácia sú vypnuté. Funkcia protimrazovej ochrany je aktivovaná.

5 Popis funkcie

Pri dvoch nezávislých vykurovacích okruhoch:

Ak má vykurovacie zariadenie dva nezávislé vykurovacie okruhy, potom regulátor priraduje ohrev teplej vody a cirkuláciu vždy druhu prevádzky s vyššou potrebou tepla. To, ktorý druh prevádzky to je, je uvedené v tabuľke (→ **Tab. 5.1**).

Príklad:

Ak sa vykurovací OKRUH 1 prevádzkuje v druhu prevádzky "Auto" a vykurovací OKRUH 2 v druhu prevádzky "Deň", potom priradí regulátor ohrev teplej vody a cirkuláciu druhu prevádzky "Deň".

OKRUH 2 \ OKRUH 1	Auto	Deň	Zníženie	Leto	1 deň doma	1 deň mimo dom	Plánovať dni doma	Plánovať dni mimo dom	Párty
Auto	Auto	Deň	Auto	Auto	Auto	Auto	Auto	Auto	Deň
Deň	Deň	Deň	Deň	Deň	Deň	Deň	Deň	Deň	Deň
Zníženie	Auto	Deň	VYP	Auto	Auto	VYP	Auto	VYP	Deň
Leto	Auto	Deň	Auto	Auto	Auto	Auto	Auto	Auto	Deň
1 deň doma	Auto	Deň	Auto	Auto	Auto	Auto	Auto	Auto	Deň
1 deň mimo dom	Auto	Deň	VYP	Auto	Auto	VYP	Auto	VYP	Deň
Plánovať dni doma	Auto	Deň	Auto	Auto	Auto	Auto	Auto	Auto	Deň
Plánovať dni mimo dom	Auto	Deň	VYP	Auto	Auto	VYP	Auto	VYP	Deň
Párty	Deň	Deň	Deň	Deň	Deň	Deň	Deň	Deň	Deň

Tab. 5.1 Druhy prevádzky pre ohrev teplej vody a cirkuláciu pri dvoch nezávislých vykurovacích okruhoch

5.3 Zvláštne druhy prevádzky

Zvláštne druhy prevádzky môžete aktivovať priamo z každého druhu prevádzky pomocou pravého tlačidla funkcie "Druh prevádz.". Aktivovaný zvláštny druh prevádzky platí v takom prípade pre vykurovací okruh, ktorý prednastavil servisný pracovník ("OKRUH 1" alebo "OKRUH 2" alebo "OKRUH 1 a OKRUH 2").

Iba k je pripojený zmiešavací modul VR 61/2 pre druhý vykurovací okruh a obidva vykurovacie okruhy sú aktívne, potom môžete zvláštny druh prevádzky nastavovať aj prostredníctvom ľavého tlačidla funkcie "Menu".

V takom prípade môžete zvláštny druh prevádzky nastavovať separátne pre každý vykurovací okruh.

Zvláštny druh prevádzky môžete kedykoľvek zrušiť pomocou ľavého tlačidla funkcie "Zrušiť".

Údaj o ceste na začiatku popisu zvláštného druhu prevádzky uvádza, ako sa v štruktúre menu dostanete k tomuto zvláštnemu druhu prevádzky.

5.3.1 Jednorazové nabitie zásobníka

Druh prevádz. → Jednorazové nabitie zásobníka

Ak ste vypli ohrev teplej vody alebo mimo časového okna potrebujete teplú vodu, potom aktivujte zvláštny druh prevádzky "Jednorazové nabitie zásobníka".

Zvláštny druh prevádzky ohrieva vodu v zásobníku teplej vody jednorazovo, kým sa nedosiahne nastavená požadovaná teplota "Teplá voda" alebo nezruší zvláštny druh prevádzky.

Vykurovacie zariadenie potom opäť pracuje v prednastavenom druhu prevádzky.

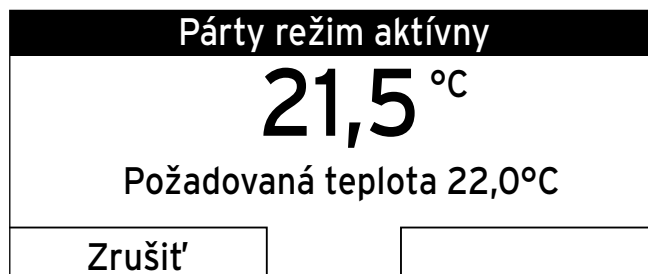
5.3.2 Párty

Druh prevádz. → Párty

alebo príp.

Menu → Základné nastavenie → Druh prevádzky

→ OKRUH 1 a príp. OKRUH 2 → Párty



Obr. 5.4 Príklad: Zvláštny druh prevádzky "Párty" aktivovaný

Ak chcete dočasne zapnúť vykurovací okruh, ohrev teplej vody a cirkuláciu, napr. počas párty, potom aktivujte zvláštny druh prevádzky "Párty".

Takto nemusíte na krátke časové úseky meniť nastavenia na vykurovacom zariadení.

Zvláštny druh prevádzky reguluje priestorovú teplotu na nastavenú požadovanú teplotu "Deň" a podľa nastavených časových okien.

Ak sa na displeji zobrazuje "Párty režim aktívny", potom môžete požadovanú teplotu (Deň) nastavovať pre vykurovací okruh pomocou otočného gombíka. Nastavenie platí dovtedy, dokiaľ je aktívny zvláštny druh prevádzky. Zvláštny druh prevádzky sa deaktivuje, ak sa dosiahne nasledujúce časové okno alebo ak sa predtým zruší zvláštny druh prevádzky. Vykurovacie zariadenie potom opäť pracuje v prednastavenom druhu prevádzky.

5 Popis funkcie

5.3.3 1 deň mimo dom

Druh prevádzk. → 1 deň mimo dom

alebo príp.

Menu → Základné nastavenie → Druh prevádzky → OKRUH 1 a príp. OKRUH 2 → 1 deň mimo dom

Ak nie ste doma iba 1 deň, napr. pri celodennom výlete, potom aktivujte zvláštny druh prevádzky "1 deň mimo dom". Potom nemusíte meniť nastavené časové okná, ktoré ste nastavili napr. s poklesom priestorovej teploty cez deň.

Zvláštny druh prevádzky reguluje priestorovú teplotu na požadovanú teplotu "Noc". Ohrev teplej vody a cirkulácia sú vypnuté a protimrazová ochrana je aktivovaná.

Ak sa na displeji zobrazuje "1 deň mimo domu aktívne", potom môžete požadovanú teplotu (Noc) nastavovať pre vykurovací okruh pomocou otočného gombíka.

Zvláštny druh prevádzky sa automaticky deaktivuje od 24:00 hod. alebo ho zrušíte ešte skôr sami. Vykurovacie zariadenie potom opäť pracuje v prednastavenom druhu prevádzky.

5.3.4 1 deň doma

Druh prevádzk. → 1 deň doma

alebo príp.

Menu → Základné nastavenie → Druh prevádzky → OKRUH 1 a príp. OKRUH 2 → 1 deň doma

Ak strávite jeden deň v týždni doma, napr. počas sviatkov, potom aktivujte zvláštny druh prevádzky "1 deň doma". Zvláštny druh prevádzky aktivuje na jeden deň druh prevádzky "Automatický režim" s nastaveniami pre deň "Nedeľa", ktoré sú nastavené pri funkcii "Časové programy".

Ak sa na displeji zobrazuje "1 deň doma aktívne", potom môžete požadovanú teplotu (Deň) nastavovať pre vykurovací okruh pomocou otočného gombíka.

Zvláštny druh prevádzky sa automaticky deaktivuje od 24:00 hod. alebo ho zrušíte ešte skôr sami. Vykurovacie zariadenie potom opäť pracuje v prednastavenom druhu prevádzky.

5.3.5 Jednorazové vetranie

Druh prevádzky → Jednorazové vetranie

alebo príp.

Menu → Základné nastavenie → Druh prevádzky → OKRUH 1 a príp. OKRUH 2 → Jednorazové vetranie

Ak chcete vykurovací okruh vypnúť počas vetrania obytných priestorov, potom aktivujte zvláštny druh prevádzky "Jednorazové vetranie". Zvláštny druh prevádzky vypne vykurovací okruh na dobu 30 minút. Funkcia protimrazovej ochrany je aktivovaná, ohrev teplej vody a cirkulácia ostávajú zapnuté.

Zvláštny druh prevádzky sa automaticky deaktivuje po uplynutí 30 minút alebo ho zrušíte ešte skôr sami. Vykurovacie zariadenie potom opäť pracuje v prednastavenom druhu prevádzky.

6 Údržba a odstránenie poruchy

6.1 Údržba

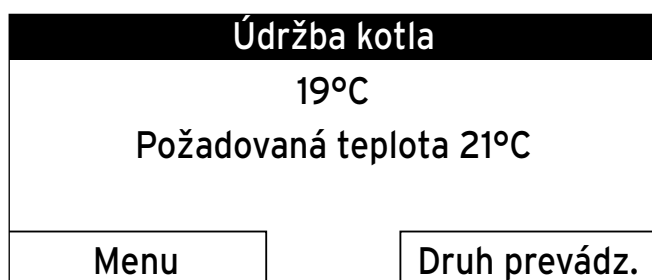
Ak je potrebná údržba, potom sa na displeji regulátora zobrazuje hlásenie údržby.



Pozor!
Nebezpečenstvo poškodenia pre vykurovacie zariadenie v dôsledku zanedbanej údržby!

Hlásenie údržby signalizuje, že na vykurovacom zariadení musí vykonať údržbu servisný pracovník. Ak nedodržíte hlásenie údržby, potom to môže viesť k vecným škodám alebo k výpadku vykurovacieho zariadenia.

- Ak regulátor zobrazuje hlásenie údržby, potom upovedomte servisného pracovníka.



Obr. 6.1 Príklad hlásenia údržby

Servisný pracovník môže do regulátora zadať časový úsek pre nasledujúci naplánovaný interval údržby vykurovacieho zariadenia alebo prístroja. Po uplynutí intervalu údržby sa objaví hlásenie údržby v základnom zobrazení v prvom riadku displeja.

Môžu sa zobrazit' nasledujúce hlásenia údržby:

- "Údržba kotla"
- "Údržba" (vykurovacieho zariadenia).

6.2 Čistenie regulátora

- Teleso regulátora čistite vlhkou handričkou.
- Nepoužívajte čistiace prostriedky s abrazívnymi látkami alebo také, ktoré by mohli poškodiť obslužné prvky alebo displej.

6.3 Rozpoznanie a odstránenie porúch

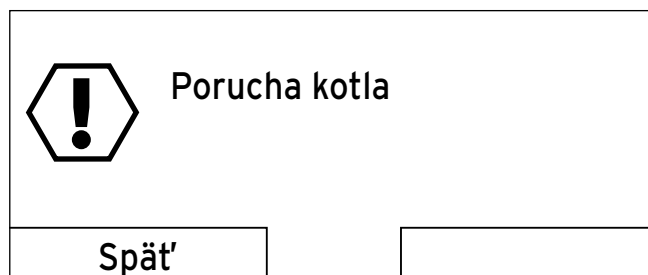
Ak sa vo vykurovacom zariadení vyskytne porucha, potom regulátor zobrazí na displeji chybové hlásenie.



Pozor!
Nebezpečenstvo poškodenia pre vykurovacie zariadenie v dôsledku zanedbaného odstránenia poruchy!

Chybové hlásenie signalizuje, že vykurovacie zariadenie sa musí nechať opraviť alebo zbaviť poruchy servisným pracovníkom. Ak nedodržíte chybové hlásenie, potom to môže viesť k vecným škodám alebo k výpadku vykurovacieho zariadenia.

- Ak regulátor zobrazuje chybové hlásenia "Očistiť vonkajší bezdrôtový snímač", príp. "Vymeniť batériu", potom postupujte podľa popisu v (→ **Kap. 6.3.2**), príp. (→ **Kap. 6.3.3**).
- Ak regulátor zobrazuje chybové hlásenie, potom upovedomte servisného pracovníka.



Obr. 6.2 Príklad chybového hlásenia

Ak regulátor zobrazuje na displeji namiesto základného zobrazenia chybové hlásenie a vy stlačíte tlačidlo funkcie "Spät'", potom sa na displeji opäť objaví základné zobrazenie.

Aktuálne chybové hlásenia si môžete prezerat' aj v "Menu → Informácia → Stav systému → Stav". Hneď ako je prítomné chybové hlásenie pre vykurovacie zariadenie, zobrazí nastavovacia úroveň "Stav" hodnotu "nie OK". Pravé tlačidlo funkcie má v tomto prípade funkciu "Zobrazit'".

- Stlačte pravé tlačidlo funkcie "Zobrazit'", aby ste si prezreli zoznam poruchových hlásení.

6 Údržba a odstránenie poruchy

6.3.1 Zobrazenie na displeji zostáva tmavé



Regulátor sa prevádzkuje s batériami. Z dôvodu úspory prúdu a tým aj predĺženia životnosti batérií je displej v normálnom prípade vypnutý. Ak stlačíte jedno z tlačidiel funkcií alebo otočíte otočným gombíkom, potom sa zapne podsvietenie a zobrazí sa základné zobrazenie. Podsvietenie zhasne cca. 10 sekúnd po poslednej, realizovanej obsluhu. Displej sa vypne cca. 1 minútu po poslednej, realizovanej obsluhu.

Zobrazenie na displeji ostáva tmavé, hoci ste stlačili jedno z tlačidiel funkcií alebo otočili otočným gombíkom.

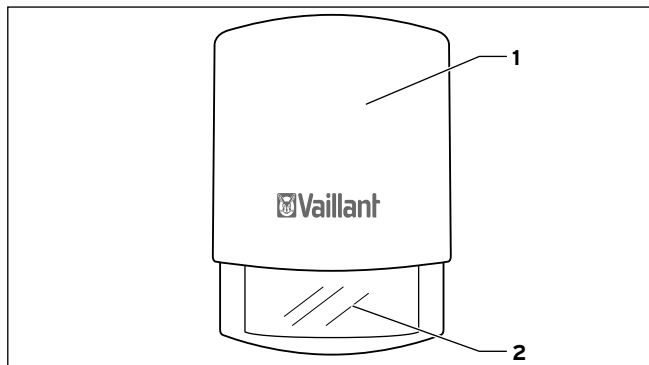
- Vymeňte všetky batérie na regulátore (→ **Kap. 6.3.3**).

Ak displej ostane tmavý aj po vložení nových batérií alebo ak nemôžete vykonať žiadne zmeny zobrazenia prostredníctvom tlačidiel funkcií alebo otočného gombíka, vyskytla sa porucha na zariadení bez toho, aby bolo možné zobraziť chybové hlásenie prostredníctvom regulátora.

- Upovedomte servisného pracovníka.

6.3.2 Chybové hlásenie "Očistiť vonkajší bezdrôtový snímač"

- a) Napätie akumulátora na vonkajšom bezdrôtovom snímači je príliš nízke, pretože je znečistený solárny článok.



Obr. 6.3 Očistenie vonkajšieho bezdrôtového snímača

- Solárny článok (2) na vonkajšom bezdrôtovom snímači (1) očistite pomocou vlhkej utierky alebo upovedomte servisného pracovníka.



Chybové hlásenie sa po očistení solárneho článku skryje s časovým oneskorením, pretože akumulátor sa musí nanovo nabiť.

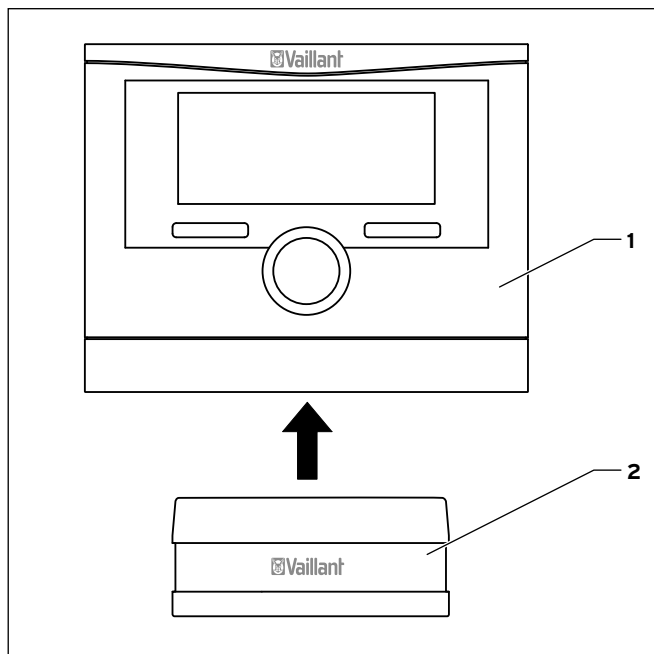
- b) Ak sa chybové hlásenie naďalej zobrazuje aj po očistení a dobe nabitia, potom nemá vonkajší bezdrôtový snímač rádiové spojenie.
- Upovedomte servisného pracovníka.



Pri výpadku vonkajšieho snímača sa aktivuje núdzová regulácia. Pritom sa za základ berie vonkajšia teplota s hodnotou 0 °C. Základná prevádzka vykurovacieho systému je tým zabezpečená do odstránenia chyby servisným pracovníkom.

6.3.3 Chybové hlásenie "Vymeniť batériu"

Na regulátore sú batérie takmer vybité.
 ► Vymeňte všetky batérie na regulátore.

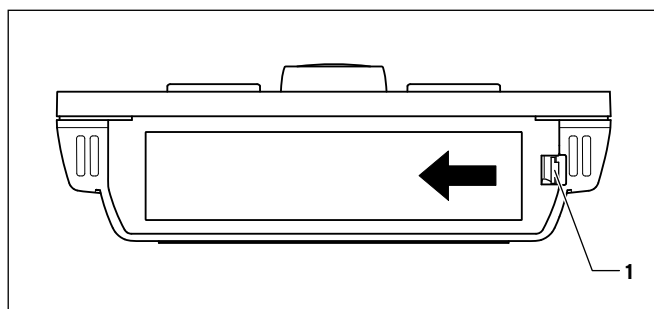


Obr. 6.4 Odobratie regulátora calorMATIC 470f

- 1 Regulátor calorMATIC 470f
- 2 Nástenný držiak

Postupujte takto:

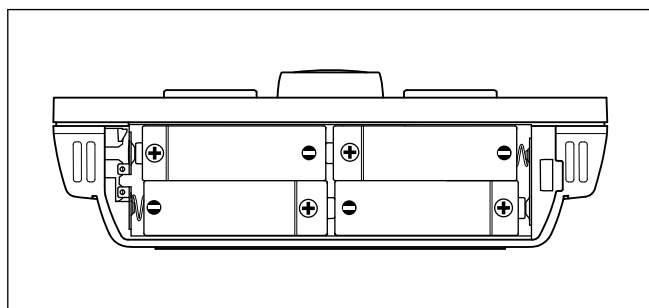
- Regulátor (1) vytiahnite z nástenného držiaka (2) smerom hore.



Obr. 6.5 Otvorenie priehradky pre batérie

Takto otvoríte priehradku na batérie na spodnej strane regulátora:

- Veko nadvihnite za bočné blokovanie (1).
- Odoberte kryt.



Obr. 6.6 Usporiadanie a polarita batérií

- Do regulátora vložte štyri nové batérie rovnakého typu.



Dbajte na správnu polaritu batérií (→ Obr. 6.6).
 Vždy vymieňajte všetky batérie.
 Používajte iba alkalické batérie typu AA/LR6 1,5 V.
 Nepoužívajte nabíjateľné batérie.
 Batérie vydržia podľa používania cca. 1 až 1,5 roka.

- Zatvorte priehradku pre batérie.
- Regulátor opäť zaveste do nástenného držiaka.
- Regulátor zatlačajte na nástennom držiaku smerom nadol, kým sa počuteľne nezaistí.
- Staré batérie likvidujte podľa predpisov.

7 Tipy na úsporu energie

Požadovaná teplota "Deň"

Požadovanú teplotu "Deň" nastavte iba takú vysokú, aby to akurát postačovalo pre zabezpečenie vášho pohodlia. Každý stupeň Celzia priestorovej teploty navyše okrem toho znamená zvýšenú spotrebu energie asi o 6%. Priestorovú teplotu prispôbte príslušnému účelu využívania miestnosti pomocou termostatického ventilu. Nie je napríklad potrebné vykurovať spálňu alebo zriedka používané priestory na 20 °C.

Požadovaná teplota "Noc"

Ak nepotrebuje vysokú priestorovú teplotu, napr. v noci alebo ak nie ste doma, potom znížte priestorovú teplotu. Vo funkcii "Požadované teploty" k tomu nastavte požadovanú teplotu pre "Noc". Požadovanú teplotu "Noc" nastavte o cca. 6 °C nižšie, ako je hodnota požadovanej teploty "Deň". Teplota nižšia o viac ako 6 °C neprináša ďalšiu úsporu energie, pretože pre nasledujúci ohrev na požadovanú teplotu "Deň" by bola potrebná vynaložená energia. Využívajte dodatočne funkciu "Časové programy" pre stanovovanie časov, v ktorých nie je potrebná vysoká priestorová teplota. Časové okná pre vykurovanie sú aktívne v druhu prevádzky "Automatický režim". Ak ste dlhšie neprítomní, napr. počas dovolenky, potom sa oplatí, znížiť teplotu ešte viac. K tomu nastavte teplotu pomocou funkcie "Plánovať dni mimo dom".

Rovnomerné vykurovanie

Často sa v byte s centrálnym kúrením vykuruje len jedna jediná izba. Cez hraničné plochy tejto miestnosti, teda steny, dvere, okná, stropy, podlahy sa nevykurované susedné miestnosti nekontrolovane vykurojú a dochádza tak k nechcenému úniku tepla. Výkon vykurovacích telies tohto jedného vykurovaného priestoru nepostačuje na takýto spôsob prevádzky. Následkom je, že priestor nie je viac možné dostatočne zohriať a dochádza k nepohodlnému pocitu chladu. Tento efekt vzniká vtedy, ak ostanú otvorené dvere medzi vykurovanými a obmedzene vykurovanými priestormi.

Toto je nesprávne šetrenie: Kúrenie je v prevádzke a napriek tomu nie je klíma v priestore pohodlne teplá. Ak všetky priestory vykurojete rovnomerne a podľa ich využitia, potom dosiahnete príjemnú klímu v priestore a spôsob prevádzky s úsporou energie.

Termostatické ventily a regulátor riadený priestorovou teplotou

Termostatické ventily udržiavajú nastavenú priestorovú teplotu. Výnimka: termostatické ventily na vykurovacích telesách v priestore, v ktorom je namontovaný regulátor, musia byť úplne otvorené. Vykurovacie telesá sa potom regulujú prostredníctvom regulátora a dodržiava sa takto nastavená priestorová teplota. Pomocou termostatických ventilov v spojení s regulátorom riadeným priestorovou teplotou môžete priestorové teploty prispôbovať vašim individuálnym potrebám a dosiahnuť energeticky úsporný a hospodárny spôsob prevádzky vykurovacieho zariadenia.

Regulátor nezakrývať

Regulátor musí byť schopný bez prekážok zachytiť cirkulujúci priestorový vzduch v izbe. Regulátor nezakrývajte nábytkom, závesmi ani inými predmetmi.

Ekonomický ohrev teplej vody

Požadovanú teplotu "Teplá voda" v zásobníku teplej vody nastavte iba takú vysokú, aby teplota postačovala pre vaše potreby, v žiadnom prípade nie vyššia ako 60 °C.

Dodatočne využívajte funkciu "Časové programy" pre ohrev teplej vody v druhu prevádzky "Automatický režim" alebo "Letný režim". Časové okná nastavujte tak, aby sa voda priviedla na požadovanú teplotu "Teplá voda" krátko pred odberom, napr. ráno po prebudení a večer po príchode domov.

Ak dlhšiu dobu nepotrebuje teplú vodu, potom vypnite ohrev teplej vody.

Ak teplú vodu potrebujete zriedka alebo mimo nastavených časových okien, potom použite funkciu "Jednorazové nabitie zásobníka".

Na šetrenie energiou využívajte funkciu "Časové Programy" pre cirkuláciu. Tým dosiahnete to, že vám teplá voda bude k dispozícii ihneď po otvorení kohútika, keď ju potrebujete. Vo zvyšnom čase je cirkulačné čerpadlo vypnuté a vy musíte vodu pustiť o niečo dlhšie, kým napr. z vodovodného kohútika nezačne tiecť teplá voda.

Správne vetranie

Dôležité pre klímu a teplotu v priestore je jednorazové vetranie pri úplne otvorených oknách a pokiaľ možno pri prievane. V priebehu 5 až 10 minút sa počas jednorazového vetrania vymení priestorový vzduch za vonkajší vzduch. Vlhkosť vzduchu klesne a priestor je možné ľahko ohriať. Pri rovnakej priestorovej teplote to pocítujete ako väčšie teplo.

Zvláštny druh prevádzky "Jednorazové vetranie" využívajte, aby ste vykurovacie zariadenia počas vetrania regulovali do stavu s úsporou energie.

8 Záruka a služby zákazníkom

8.1 Záručné podmienky

Na všetky dodávané výrobky poskytujeme záruku 36 mesiacov odo dňa uvedenia do prevádzky, maximálne 42 mesiacov odo dňa predaja konečnému užívateľovi.

Predpoklady uznania záruky sú jasne definované v záručnom liste, ktorý sa pridáva ku kotlu a zákazník musí byť o záručných podmienkach pri kúpe oboznámený.

Kotol musí byť spustený servisným technikom, ktorý má osvedčenie na základe absolvovaného školenia. Informácie na tel.čísle:

0850 211711 alebo na www.vaillant.sk

8.2 Servisná služba zákazníkom

Služby zákazníkom sú poskytované po celom Slovensku. Zoznam servisných partnerov je uvedený na internetovej stránke www.vaillant.sk.

Zákaznícka linka: 0850 211 711

9 Vyradenie z prevádzky

9 Vyradenie z prevádzky

9.1 Výmena regulátora

Vo vykurovacom zariadení chcete vymeniť regulátor za nový. K tomu musíte vykurovacie zariadenie uviesť mimo prevádzku.

- Práce nechajte vykonať servisnému pracovníkovi.

9.2 Recyklácia a likvidácia

Regulátor a príslušný prepravný obal pozostávajú z prevažnej časti z recyklovateľných surovín.

Zariadenie

Regulátor ako aj príslušenstvo nepatrí do domového odpadu.

- Postarajte sa o to, aby sa staré zariadenie a príp. existujúce príslušenstvá odovzdali na riadnu likvidáciu.

Obal

Likvidáciu prepravného obalu prenechajte prosím montážnej firme, ktorá zariadenie inštalovala.

Batérie

Vybité batérie nepatria do domového odpadu.

- Pri likvidácii batérií dodržiavajte príslušné, platné predpisy.

10 Technické údaje

Označenie	Jednotka	VRC 470f
Prevádzkové napätie U_{max}	V	4 x 1,5 V (AA)
Životnosť batérie (alkalická)	roky	cca. 1,5
Krytie	-	IP 20
Trieda ochrany	-	III
Maximálne prípustná teplota okolia	°C	50
Prenosová frekvencia	MHz	868
Vysielací výkon	mW	< 10
Dosah:		
vo voľnom priestore	M	> 100
v budove	m	cca. 25
Výška	mm	115
Šírka	mm	147
Hĺbka	mm	50

Tab. 10.1 Technické údaje - bezdrôtový regulátor calorMATIC

Označenie	Jednotka	Bezdrôtová prijímacia jednotka
Prevádzkové napätie U_{max}	V	24
Príkon	mA	< 60
Krytie	-	IP 20
Trieda ochrany	-	III
Maximálne prípustná teplota okolia	°C	50
Prenosová frekvencia	MHz	868
Vysielací výkon	mW	< 10
Dosah:		
vo voľnom priestore	m	> 100
v budove	m	cca. 25
Výška	mm	115
Šírka	mm	147
Hĺbka	mm	50

Tab. 10.2 Technické údaje - bezdrôtová prijímacia jednotka



Dosah rádiového prenosu je vo vnútri budov veľmi závislý od miestnych daností (napr. od vlastností budovy). Preto nie je vždy možné zaručiť dosah v budove s hodnotou 25 m. Mimo uzatvorených priestorov (voľné prostredie) činí dosah viac ako 100 m.

Označenie	Jednotka	Vonkajší bezdrôtový snímač VR 21
Napájanie prúdom	-	prostredníctvom solárneho článku s akumulátorom energie
Rezerva pri chode potme (pri nabitom akumulátore energie)	dní	cca. 20
Krytie	-	IP 44
Trieda ochrany	-	III
Prípustná prevádzková teplota	°C	- 35 ... + 60
Prenosová frekvencia	MHz	868
Vysielací výkon	mW	< 10
Dosah:		
vo voľnom priestore	m	> 100
v budove	m	cca. 25
Výška	mm	110
Šírka	mm	76
Hĺbka	mm	41

Tab. 10.3 Technické údaje - vonkajší bezdrôtový snímač VR 21

11 Zoznam odborných výrazov

Cirkulácia

Cirkulačné čerpadlo prečerpáva teplú vodu v okruhu cez vedenia teplej vody. Vďaka tomu sa potrubia teplej vody tak silno neochladia. Ak otvoríte vodovodný kohútik, potom z neho vždy tečie teplá voda. Pre cirkuláciu môžete nastavovať časové okná, aby ste ušetrili energiu.

Časové okno

Časové okno je prednastavený, definovaný časový úsek, v ktorom je zapnuté vykurovacie zariadenie, ohrev teplej vody alebo cirkulácia.

Časový program

Ak vykurovacie zariadenie prevádzkujete v druhu prevádzky "Auto", potom aktivujete časové okná, v ktorých regulátor zapne vykurovacie zariadenie a vykuruje pripojené priestory na stanovenú požadovanú teplotu "Deň" (Denný režim). Mimo tohto časového okna prepína regulátor vykurovacie zariadenie na nočný režim a nechá vykúrené priestory ochladiť až na nastavenú požadovanú teplotu "Noc" (Nočný režim). Ak sa dosiahne požadovaná teplota "Noc", potom regulátor udržiava priestorovú teplotu až po začiatok nasledujúceho časového okna a zabraňuje tomu, aby vykúrené priestory opäť vychladli.

Pomocou časových programov tak môžete regulovať aj ohrev teplej vody a cirkuláciu, aby bola teplá voda k dispozícii v nastavených časových oknách s nastavenou požadovanou teplotou "Teplá voda".

Doba oneskorenia protimrazovej ochrany

Nastavením doby oneskorenia protimrazovej ochrany (úroveň pre servisných pracovníkov) je možné oneskoriť spustenie regulovania vykurovania funkciou protimrazovej ochrany (vonkajšia teplota < 3 °C) o určitý časový úsek (1 až 12 hod.). Nastavená doba oneskorenia protimrazovej ochrany účinkuje aj na nastavenie "ECO". Doba oneskorenia protimrazovej ochrany sa spustí pri podkročení vonkajšej teploty 3 °C.

Doba predhriatia

Ak servisný pracovník nastavil dobu predhriatia, potom regulátor spustí vykurovací okruh už v pevne nastavenej dobe predhriatia pred prvým časovým oknom dňa, aby sa požadovaná teplota "Deň" dosiahla už na začiatku prvého časového okna.

Doba predvypnutia

Ak servisný pracovník nastavil dobu predvypnutia, potom vykurovacie zariadenie zbytočne nevykuruje v nastavenej dobe predvypnutia pred koncom časového okna na požadovanú teplotu "Deň".

Chybové hlásenie

Chybové hlásenie vám signalizuje, že z vykurovacieho zariadenia bola regulátoru nahlásená porucha.

Krytie

Krytie uvádza vhodnosť elektrických zariadení pre rôzne podmienky okolia a dodatočne ochranu ľudí proti potenciálnemu ohrozeniu pri ich používaní.

Legionely

Legionely sú baktérie žijúce vo vode, ktoré sa rýchlo rozširujú a môžu viesť k ťažkým ochoreniam pľúc. Legionely sa vyskytujú tam, kde im zohriata voda poskytuje optimálne podmienky pre rozmnoženie. Krátkodobé zohriatie vody nad 60 °C usmrcuje legionely.

Ohrev teplej vody

Voda v zásobníku teplej vody sa vykurovacím zariadením zohrieva na zvolenú požadovanú teplotu "Teplá voda". Ak teplota v zásobníku teplej vody klesne o určitú hodnotu, potom sa voda opäť zohrieva na požadovanú teplotu "Teplá voda".

Požadovaná priestorová teplota

Požadovaná priestorová teplota je požadovanou teplotou "Deň", na ktorú chcete vykúriť byt (denný režim).

Požadovaná teplota teplej vody

Požadovaná teplota teplej vody je teplota "teplej vody", na ktorú chcete zahriať vodu v zásobníku teplej vody.

Priestorová teplota

Priestorová teplota je skutočne nameraná teplota v byte.

Prijímač DCF77

Prijímač DCF77 prijíma časový signál. Časový signál automaticky nastavuje denný čas a dátum. Denný čas a dátum sa starajú o automatické prestavenie medzi letným a zimným časom.

Riadenie poveternostnými podmienkami

Automatická zmena teploty vykurovacej vody v závislosti od vonkajšej teploty.

Vonkajšia teplota sa meria separátnym snímačom umiestneným vonku a vedie k regulátoru. Pri nižších vonkajších teplotách sa regulátor stará o zvýšenú teplotu na výstupe, pri vyšších vonkajších teplotách o zníženie teplotu na výstupe.

Solárny zisk

Tepelná energia získaná v určitom časovom úseku (najčastejšie rok) zo solárneho zariadenia. Táto tepelná energia sa používa na ohrev zásobníka teplej vody.

Stavové hlásenie

Stavové hlásenie sa objaví vtedy, ak ste aktivovali zvláštny druh prevádzky. Toto zostane zobrazené dovtedy, pokiaľ je aktívny zvláštny druh prevádzky.

Teplota na výstupe

Vykurovacie zariadenie zohrieva vodu, ktorá sa čerpá cez vykurovacie zariadenie. Teplota tejto zohriatej vody pri opustení vykurovacieho zariadenia sa nazýva teplota na výstupe.

Teplota poklesu

Teplota poklesu je požadovaná teplota "Noc", na ktorú regulátor zníži priestorovú teplotu mimo nastavených časových okien (nočný režim).

Termostatický ventil

Termostatické ventily sa montujú na vykurovacie telesá a regulujú priestorovú teplotu na nastavenú hodnotu. Ak priestorová teplota stúpne nad prednastavenú hodnotu, potom termostatický ventil redukuje prietokové množstvo vykurovacej vody. Ak priestorová teplota klesne pod nastavenú hodnotu, otvorí sa termostatický ventil, zvýši sa prietokové množstvo vykurovacej vody a opäť stúpne priestorová teplota.

Trieda ochrany

Trieda ochrany označuje rozdelenie a označenie elektrických zariadení vo vzťahu na existujúce bezpečnostné opatrenia na zabránenie úderu elektrickým prúdom.

Úroveň obsluhy pre prevádzkovateľa

Úroveň obsluhy obsahuje všetky funkcie, ktoré chce meniť samotný prevádzkovateľ.

Úroveň obsluhy pre servisného pracovníka

Úroveň obsluhy obsahuje dodatočné funkcie pre servisného pracovníka, ktoré sa nesmú meniť bez odborných znalostí. Táto úroveň obsluhy je vyhradená servisným pracovníkom, a preto je chránená prístupovým kódom.

Úroveň výberu

Prostredníctvom úrovne výberu sa dostanete do najbližšej úrovne štruktúry menu alebo k nastaveniam, ktoré chcete meniť.

Vykurovací okruh

Vykurovací okruh je uzatvoreným obehovým systémom vedení a spotrebičov tepla (napr. vykurovacie telesá). Zohriata voda z vykurovacieho zariadenia tečie do vykurovacieho okruhu a prichádza ako ochladená voda opäť do vykurovacieho zariadenia.

Vykurovacie zariadenie disponuje bežne minimálne jedným vykurovacím okruhom. Môžu byť však pripojené dodatočné vykurovacie okruhy, napr. pre napájanie viaccerých bytov alebo jedného dodatočného podlahového kúrenia.

Vykurovacia krivka

Vykurovacia krivka predstavuje vzťah medzi vonkajšou teplotou a teplotou výstupu. Výberom jednej alebo viacerých strmých vykurovacích kriviek môže servisný pracovník prispôbovať teplotu na výstupe a tým aj priestorovú teplotu v závislosti od vonkajšej teploty.

Vykurovacie zariadenie

Vykurovacie zariadenie ohrieva byt a pripravuje teplú vodu.

Zoznam hesiel

Zoznam hesiel

A		L	
Automatický režim		Letný režim ohrevu teplej vody	27
ECO	26	Letný režim vykurovacieho okruhu.....	27
Nočná teplota	26	Likvidácia	36
Protimrazová ochrana	26		
Automatický režim ohrevu teplej vody	27		
B		M	
Bezpečnostné upozornenia.....	4	Menu	8
C		N	
Cirkulácia	7	Nabitie zásobníka	29
		Nastavenie dátumu	24
		Nastavenie denného času.....	24
		Nastavenie druhu prevádzky	8
		Nastavenie kontrastu displeja	25
		Nastavenie požadovaných teplôt.....	21
		Nastavovacia úroveň.....	9
		Nočný režim	21
Č		O	
Časové okná pre bloky	22	Obnova výrobného nastavenia.....	25
Časové okná pre dni.....	22	Obsluha	10
Časové okno.....	22	Úroveň obsluhy pre prevádzkovateľa	7
čísлами výrobkov	3	Úroveň obsluhy pre servisného pracovníka	7
Číslo výrobku	3	Očistenie vonkajšieho bezdrôtového snímača	32
		Ohrev teplej vody.....	7
		Systém vyp.....	27
		Útlm.....	27
		Ochrana proti legionelám	4
		Okruh 1.....	7
		OKRUH 2.....	7
		Otočný gombík	6
D		P	
Deň doma.....	30	Párty	29
Deň mimo dom	30	Plánovať dni doma	24
Denný režim	21	Plánovať dni mimo dom.....	24
Denný režim ohrevu teplej vody	27	Poruchy	31
Denný režim vykurovacieho okruhu	27	Použitie podľa určenia	4
Doba oneskorenia protimrazovej ochrany.....	26	Požadovaná teplota deň	21
Druhy prevádzky	20	Požadovaná teplota noc.....	21
Druhy prevádzky pre vykurovací okruh	26	Prehľad druhov prevádzky	15
		Prehľad štruktúry menu	12
		Prehľad typov	3
		Prehľad úrovni obsluhy	16
		Prestavenie letného času	25
		Protimrazová ochrana	5
F			
Funkcia protimrazovej ochrany	7		
Funkcia Softkey	8		
Funkcie	20		
J			
Jednorazové vetranie.....	30		

R

Riadenie poveternostnými podmienkami 6

S

Sériové číslo 3
 Služby zákazníkom 35
 Solárny zisk 20
 Stav 20
 Systém vyp ohrevu teplej vody 27
 Systém vyp vykurovacieho okruhu 27
 Štatistika solárneho systému 20
 Štruktúra menu 7, 12

T

Technické údaje 37
 Tipy na úsporu energie 34
 Tlačidlo funkcie 8
 Tlak vody 20
 Typový štítok 3

U

Údržba 31
 Úroveň pre serv. pracovníkov 26
 Úrovne výberu 9
 Útlm 27

V

Vonkajšia teplota 6
 Výber jazyka 24
 Vykurovacie okruhy 7
 Výmena batérie 33

Z

Záruka 35
 Zásobník teplej vody 7
 Zisťovanie stavu systému 20
 Zmiešavací modul 20
 Zobrazovacie oblasti 9
 Zvláštne druhy prevádzky 20, 29



Dodávateľ

Vaillant Group Slovakia, s.r.o.

Pplk. Pľušť'a 45 ■ Skalica 909 01

Tel.: +421 850 211 711 ■ www.vaillant.sk

Výrobca

Vaillant GmbH

Berghauser Str. 40 ■ D-42859 Remscheid ■ Telefon 0 21 91/18-0

Telefax 0 21 91/18-28 10 ■ www.vaillant.de ■ info@vaillant.de