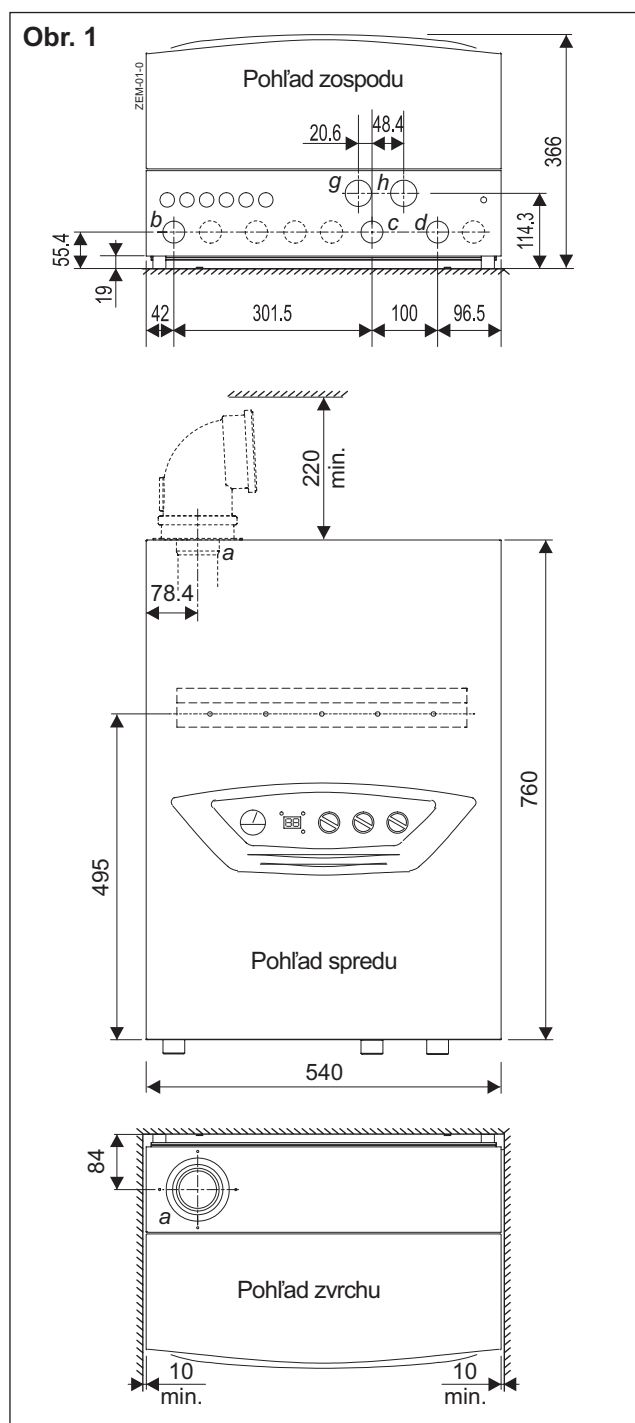
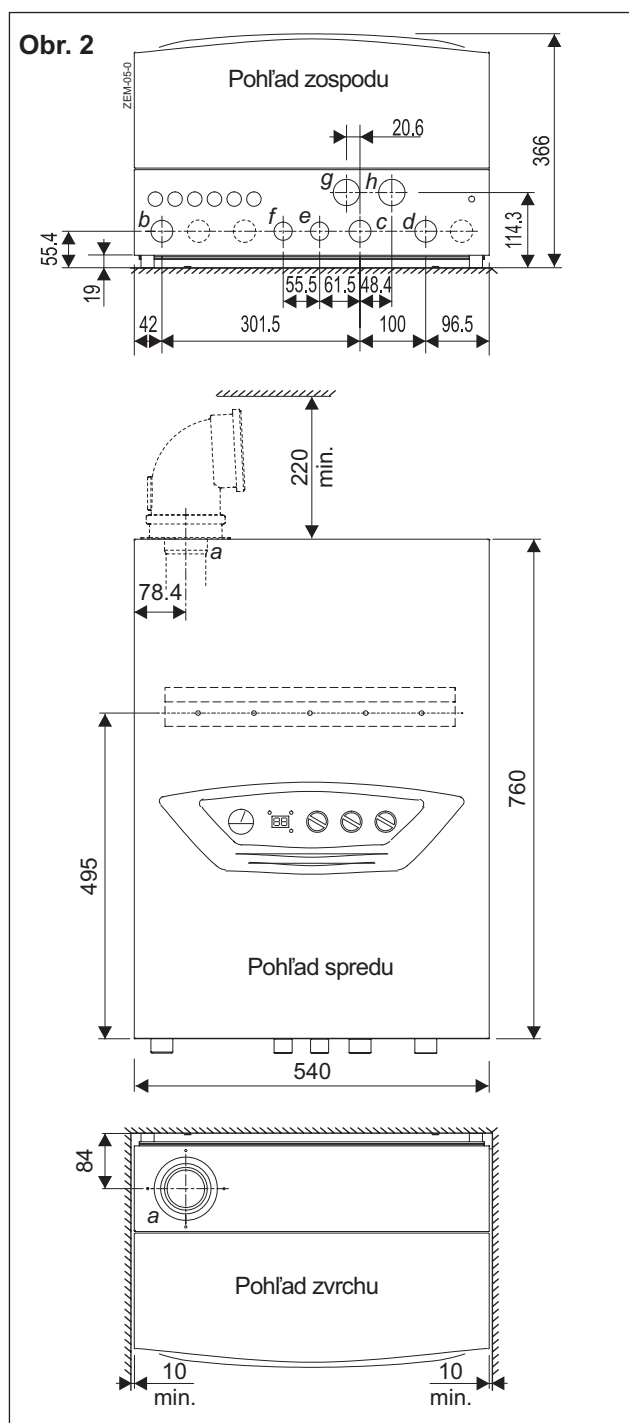


3 ROZMERY

3.1 ZEM 2-17 C, ZEM 5-25 C



3.2 ZEM 5-25 SEP



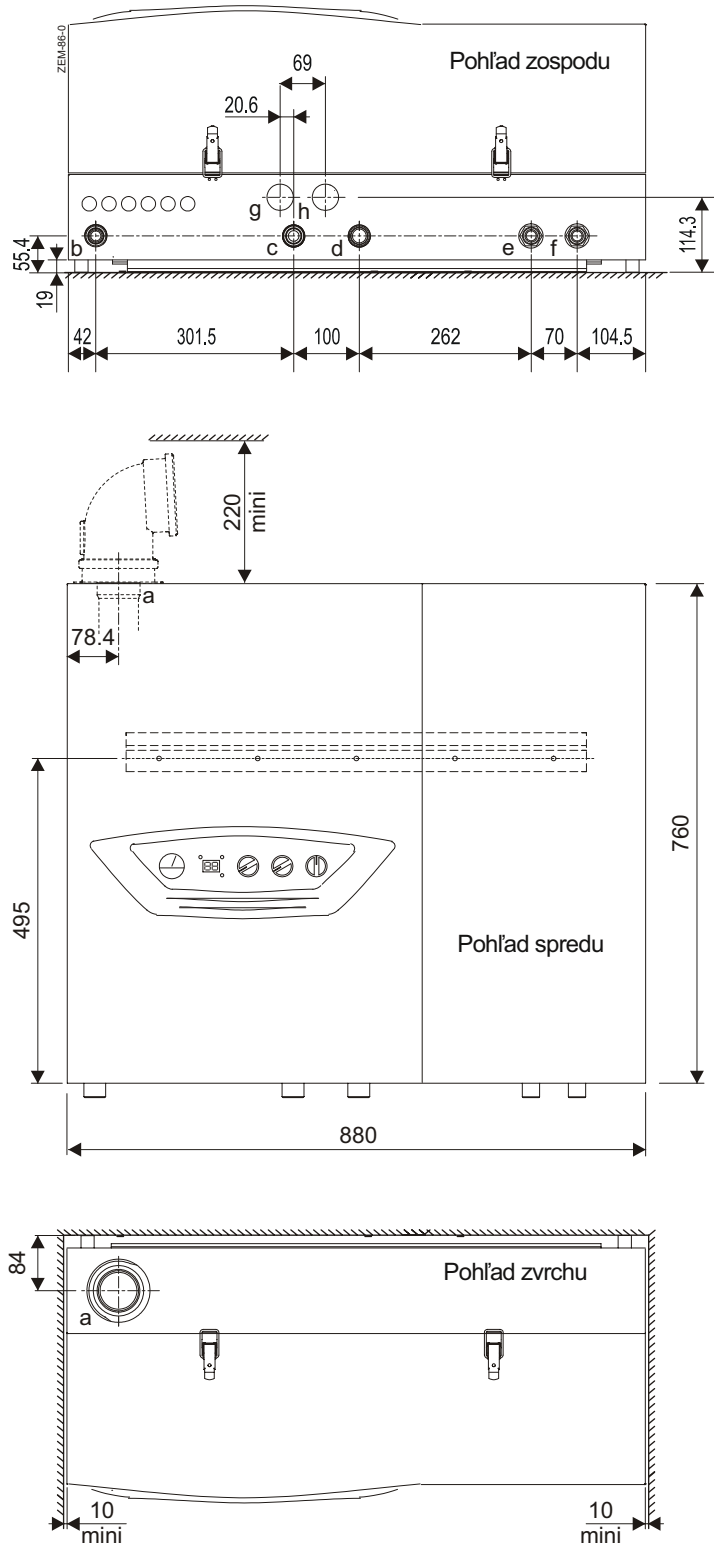
Legenda:

- a rúra odvodu spalín
- b prívod plynu
- c výstup vykurovania
- d spiatočka vykurovania

- e vstup studenej úžitkovej vody (ZEM SEP)
- f výstup TÚV (ZEM SEP) – pripojenie zásobníka TÚV (ZEM C)
- g odvod kondenzátu
- h prepád poistného ventilu

3.3 ZEM 5-25 M50 H

Obr. 3

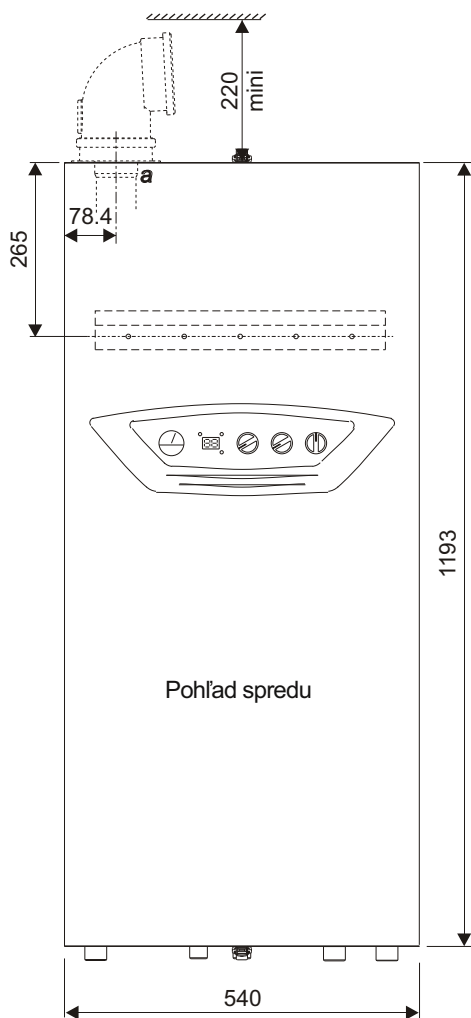
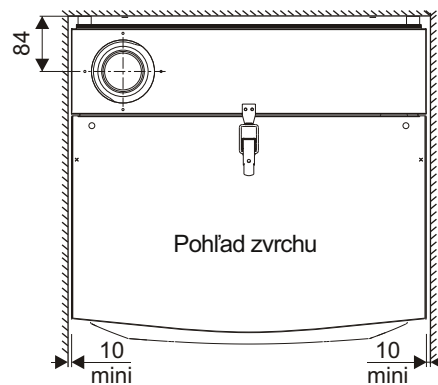
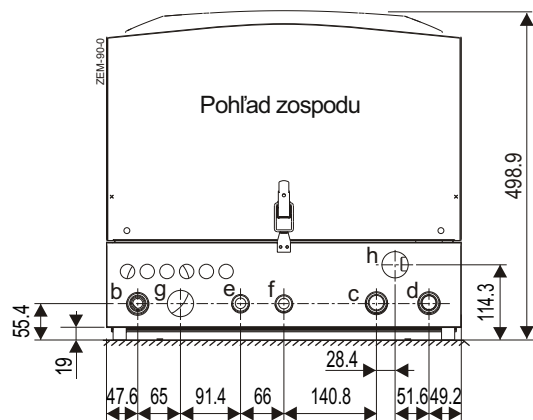


Legenda:

- a rúra odvodu spalín
- b prívod plynu
- c výstup vykurovania
- d spiatočka vykurovania
- e vstup studenej úžitkovej vody
- f výstup TÚV
- g odvod kondenzátu
- h prepád poistného ventilu

3.4 ZEM 2-17 M50 V

Obr. 4



Legenda:

- a rúra odvodu spalín
- b prívod plynu
- c výstup vykurovania
- d spiatočka vykurovania
- e vstup studenej úžitkovej vody
- f výstup TÚV
- g odvod kondenzátu
- h prepád poistného ventilu