

1) Výrobok: ELEKTROTERMICKÁ HLAVICA

2) Typ:

IVAR.TE 3040 – 230 V
IVAR.TE 4040 – 230 V
IVAR.TE 3041 – 24 V
IVAR.TE 4041 – 24 V

**3) Charakteristika použitia:**

- Elektrotermické hlavice radu IVAR.TE slúžia pre ovládanie termostatických ventilov a uzatváracích ventilov rozdeľovacích zostáv.
- Hlavnou oblasťou použitia je energeticky úsporná regulácia teploty jednotlivých miestností v oblasti systémov riadenia budov a domácej automatizácie.
- Svojou polohou ovplyvňujú prietok vykurovacej alebo chladiacej vody a regulujú napr. teplotu v priestore na konštantnú hodnotu.
- Indikátorom v hornej časti hlavice informujú užívateľa jednoduchým spôsobom o aktuálnej polohe OTVORENÉ / ZATVORENÉ.
- Pre inštalácie na termostatické ventily IVAR a rozdeľovače typu IVAR.CS 553, IVAR.CI 557, IVAR.UNIMIX, kotlové zostavy IVAR.MULTIMIX-C, bytové stanice IVAR.SAT a IVAR.EQM.
- Zvláštny dôraz sa kladie na kompaktný a moderný dizajn, vysokú spoľahlivosť a jednoduchú inštaláciu vo vykurovacích a chladiacich systémoch.

4) Tabuľka s objednávacími kódmi a základnými údajmi:

KÓD	TYP	ŠPECIFIKÁCIA
501508	IVAR.TE 3040	230 V; bez prúdu zatvorené
501508A	IVAR.TE 4040	230 V; bez prúdu otvorené
501524	IVAR.TE 3041	24 V; bez prúdu zatvorené
501524A	IVAR.TE 4041	24 V; bez prúdu otvorené

5) Základné technické a prevádzkové parametre:

- pripojovací rozmer M 30 x 1,5 mm cez adaptér, ktorý je súčasťou elektrotermickej hlavice
- vizuálna indikácia polohy OTVORENÉ / ZATVORENÉ v hornej časti hlavice
- jednoduchá inštalácia horizontálna alebo vertikálna v uhle 360°
- inštalácia hlavou smerom dolu sa neodporúča, pretože môže znížiť životnosť produktu v konkrétnych podmienkach

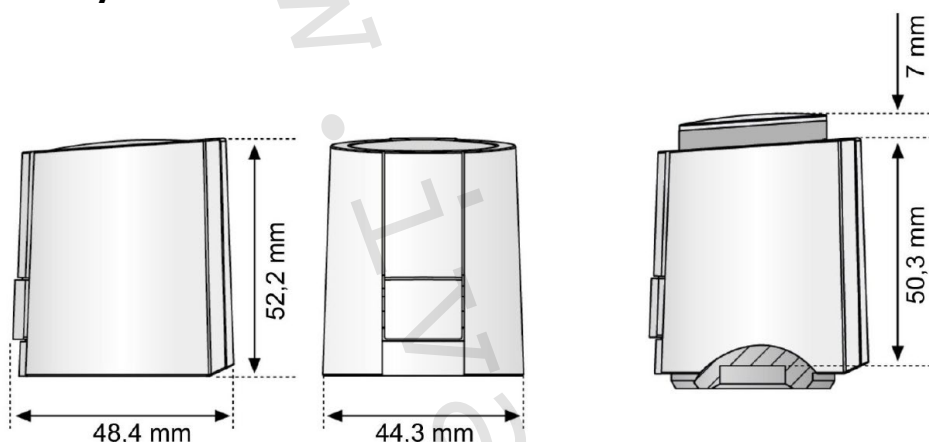
Typ	IVAR.TE 3040	IVAR.TE 4040
Kód	501508	501508A
Pozícia bez prúdu	zatvorené - NC	otvorené - NO
Napájacie napätie	230 V AC, $\pm 10\%$, 50/60 Hz	230 V AC, $\pm 10\%$, 50/60 Hz
Prevádzkový výkon	1 W	1 W
Max. nábehový prúd	550 mA / 100 ms max.	550 mA / 100 ms max.
Zatváracia / otváracia doba	$\sim 3,5$ min	$\sim 3,5$ min
Pracovný zdvih	4 mm	4 mm
Ovládacia sila	100 N $\pm 10\%$	100 N $\pm 10\%$
Teplota okolia	0 až +60 °C	0 až +60 °C
Teplota kvapaliny	0 až +100 °C	0 až +100 °C
Skladovacia teplota	-25 °C až +60 °C	-25 °C až +60 °C
Stupeň krytia	IP 54	IP 54
Trieda spotrebiča	II	II
Označenie CE podľa	EN 60730	EN 60730
Materiál krytu / farba	polyamid, šedá (RAL 7035)	polyamid, šedá (RAL 7035)
Pripojovací kábel, materiál, farba	2x0,75 mm ² /1 m, PVC, šedá	2x0,75 mm ² /1000 mm, PVC, šedá
Hmotnosť s pripojovacím káblom	100 g	100 g
Prepät'ová ochrana podľa EN 60730-1	2,5 kV	2,5 kV

Typ	IVAR.TE 3041	IVAR.TE 4041
Kód	501524	501524A
Pozícia bez prúdu	zatvorené - NC	otvorené - NO
Napájacie napätie	24 V AC/DC, +20 % ... -10 %	24 V AC/DC, +20 % ... -10 %
Prevádzkový výkon	1 W	1 W
Max. nábehový prúd	<300 mA / 2 min max.	<300 mA / 2 min max.
Pracovný zdvih	4 mm	4 mm
Ovládacia sila	100 N + 10 %	100 N + 10 %
Teplota okolia	0 až +60 °C	0 až +60 °C
Teplota kvapaliny	0 až +100 °C	0 až +100 °C
Skladovacia teplota	-25 °C až +60 °C	-25 °C až +60 °C
Stupeň krytia	IP 54	IP 54
Trieda spotrebiča	III	III
Označenie CE podľa	EN 60730	EN 60730
Materiál krytu / farba	polyamid, šedá (RAL 7035)	polyamid, šedá (RAL 7035)
Pripojovací kábel, materiál, farba	2x0,75 mm ² /1 m, PVC, šedá	2x0,75 mm ² /1 m, PVC, šedá
Hmotnosť s pripojovacím káblom	100 g	100 g
Prepät'ová ochrana podľa EN 60730-1	1 kV	1 kV

6) Funkčný princíp:

Mechanizmus pohonu využíva odpor PTC zahrievaním voskového elementu a tlačnej pružiny. Voskový element sa zahrieva privedením napájacieho napätia a pohybuje integrovaným piestom. Sila generovaná týmto pohybom sa prenáša na piest a ten otvára, alebo uzatvára ventil. Na začiatku prvého cyklu, sa ventil otvorí o 0,5 mm, a potom sa opäť uzavrie. Po privedení prevádzkového napájacieho napätia je v tejto fáze spustená funkcia „prvého otvorenia“ a je detekovaný uzatvárací bod ventilu. To zaisťuje dokonalú zhodu medzi elektrotermickou hlaviceou a konkrétnym ventilom.

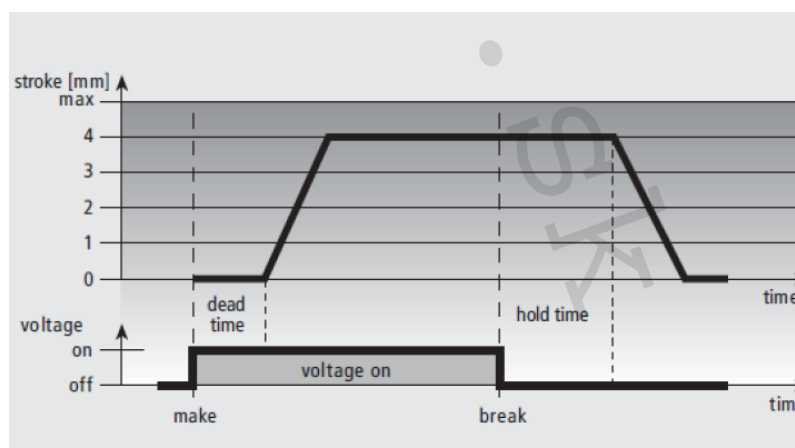
7) Technický náčrt s rozmermi:



8) Stavový diagram IVAR.TE 304x a IVAR.TE 404x:

Pozícia bez prúdu zatvorené (NC)

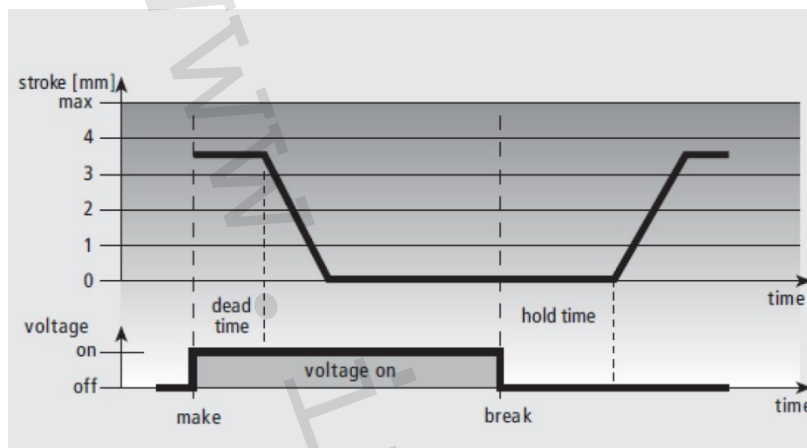
V prípade vyhotovenia bez prúdu zatvorené (NC) sa elektrotermická hlavica, po zapnutí pracovného napätia a po uplynutí mŕtveho času, plynulo otvorí. Po prerušení prevádzkového napätia a po uplynutí doby udržiavania sa elektrotermická hlavica rovnomerne uzavrie uzatváracou silou tlačnej pružiny. Uzavraciacia sila tlačnej pružiny je prispôbená uzatváraciej sile komerčne dostupných termostatických ventilov a udržiava ich normálne uzavreté NC.



Príklad pre 4 mm zdvih. Analogicky je uvedená ryska charakteristiky pre zdvih 5 mm.

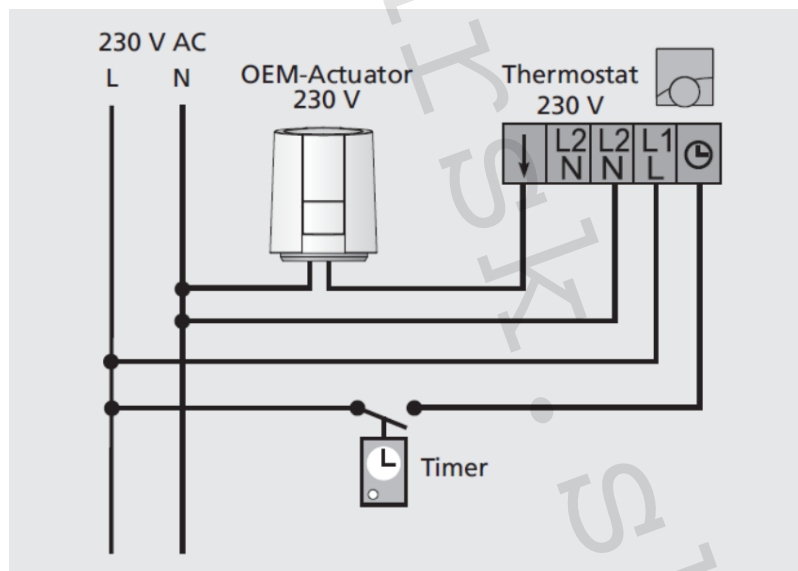
Pozícia bez prúdu otvorené (NO)

V prípade vyhotovenia bez prúdu otvorené (NO) sa elektrotermická hlavica po zapnutí pracovného napätia a po uplynutí mŕtveho času plynule uzavrie. Po prerušení prevádzkového napätia a po uplynutí doby udržiavania sa elektrotermická hlavica rovnomerne otvorí uzatváracou silou tlačnej pružiny.



Príklad pre 4 mm zdvih. Analogicky je uvedená ryska charakteristiky pre zdvih 5 mm.

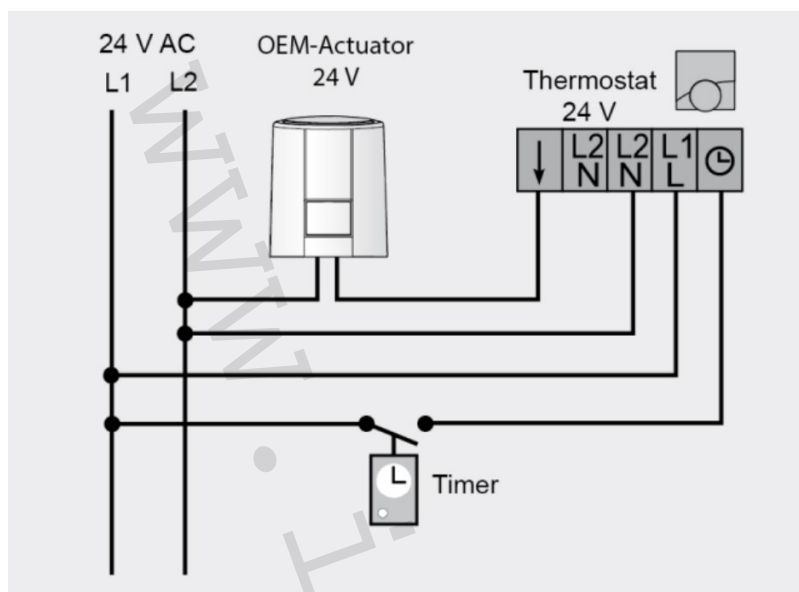
9) Schéma zapojenia 230 V:



Pre inštaláciu systému 230 V odporúčame použiť nasledujúce káblové prepojenie:

Kábel	Prierez
NYM	1,5 mm ²
NYIF	1,5 mm ²

10) Schéma zapojenia 24 V:



Pre inštaláciu systému s napájaním 24 V odporúčame použiť nssledujúce káblové prepojenie:

Kábel	Prierez	Dĺžka
J-Y(ST)Y	0,8 mm ²	45 m
NYM / NYIF	1,5 mm ²	136 m

Transformátor / napájanie (neznáme napájanie)

Vždy musí byť použitý bezpečnostný izolačný transformátor podľa EN 61558-2-16 (pre variant AC) alebo spínací zdroj podľa EN 61558-2-16 (pre variant DC).

Dimenzovanie transformátoru alebo spínacieho zdroja je závislé od počtu elektrických pohonov a ich celkového príkonu:

Vzorec pre výpočet:

$$P_{\text{transformer}} = 6 \text{ W} \times n$$

n = počet akčných elektrotermických hlavíc

Pri použití v riadiacom systéme je špecifikácia počtu elektrotermických hlavíc obmedzená maximálnym prípustným počtom elektrotermických hlavíc.

11) Poznámka:

- Pred každým sprevádzkovaním vykurovacieho systému, najmä pri kombinácii podlahového a radiátorového vykurovania, dôrazne upozorňujeme na výplach celého systému podľa návodu výrobcu. Odporúčame ošetrovanie vykurovacieho systému prípravkom GEL.LONG LIFE100. Predajca nenesie zodpovednosť za funkčné závady spôsobené nečistotami v systéme.

12) Upozornenie:

- Spoločnosť IVAR CS spol. s r.o. si vyhradzuje právo vykonávať v akomkoľvek momente a bez predchádzajúceho upozornenia zmeny technického alebo obchodného charakteru pri výrobkoch uvedených v tomto technickom liste.
- Vzhľadom k ďalšiemu vývoju výrobkov si vyhradzuje právo vykonávať technické zmeny alebo vylepšenia bez oznámenia, odchýlky medzi vyobrazeniami výrobkov sú možné.
- Informácie uvedené v tomto technickom vyhotovení nezbavujú užívateľa povinnosti dodržiavať platné normatívy a platné technické predpisy.
- Dokument je chránený autorským právom. Takto založené práva, obzvlášť práva prekladu, rozhlasového vysielania, reprodukcia fotomechanikou, alebo podobnou cestou a uloženie v zariadení na spracovanie údajov zostávajú vyhradené.
- Za tlačové chyby alebo chybné údaje nepreberáme žiadnu zodpovednosť.