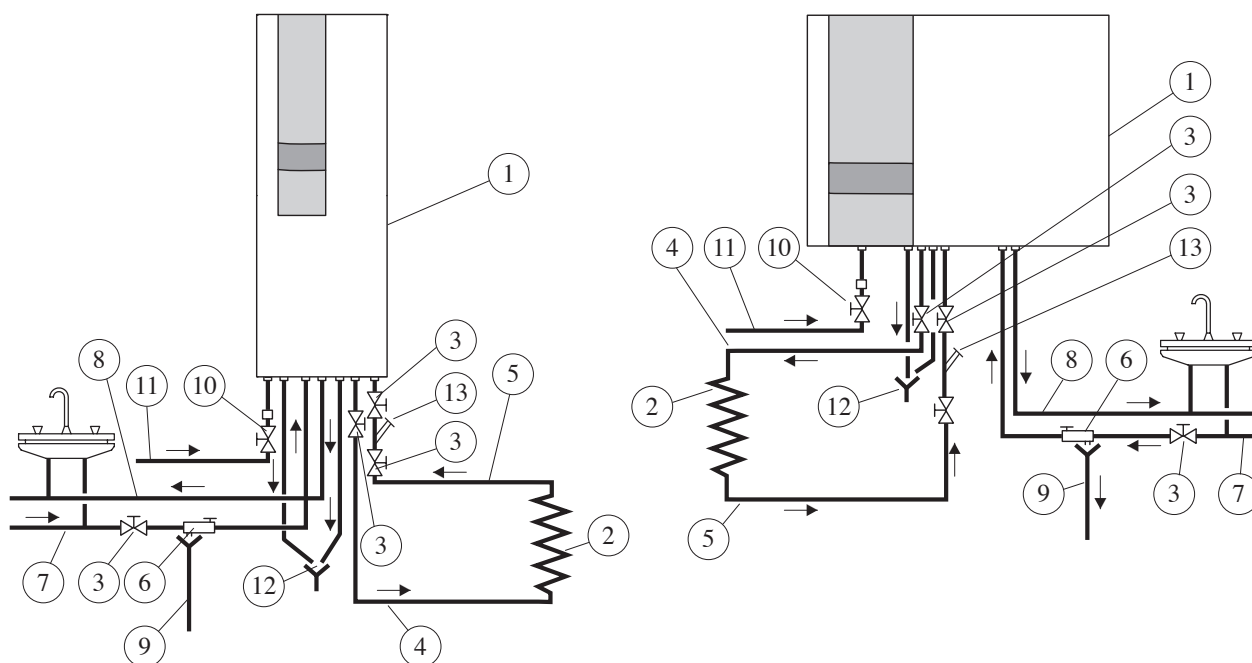


Kondenzačný kotol typu

# THRi

## NÁVOD NA INŠTALÁCIU



### NEZABUDNITE

- ✓ Vyplňte dátum montáže (predaja) spotrebiča do záručného listu.
- ✓ Nepoužívajte zmiešavací rozdeľovač pre podlahové vykurovanie.
- ✓ Nepoužívajte horizontálny odvod spalín (turbo).
- ✓ Bionibal nadávajte do vykurovacieho systému v predpísanom pomere. (Neprítomnosť v systéme ÚK má za následok zánik záruky.)

1. kotol THRi
2. vykurovací systém
3. uzatvárací kohút
4. výstup ÚK
5. spiatka ÚK
6. poistný ventil so spätnou klapkou
7. prívod studenej vody

8. výstup TUV
9. odvod poistného ventilu
10. uzatvárací kohút plynu
11. prívod plynu
12. odvod kondenzátu a poistného ventilu
13. filter

## 1. ÚVODNÉ INFORMÁCIE

Inštaláciu kotla musí vykonať kvalifikovaný pracovník oprávnenej organizácie s oprávnením na montáže plynových zariadení v zmysle platných predpisov, noriem a podľa schválenej projektovej dokumentácie (ďalej len PD). Na inštaláciu musí revízny technik plynových zariadení urobiť východiskovú revíziu a tlakovú skúšku plynovodu.

Inštaláciu zásobníka, príslušenstva a všetky súvisiace práce musia realizovať kvalifikovaní pracovníci oprávnených organizácií v zmysle platných predpisov, noriem a podľa schválenej PD.

Uvedenie kotla do prevádzky, pripojenie jeho elektrických častí (vrátane sond regulácie) a nastavenie môže vykonať len servisný technik autorizovanej servisnej organizácie dovozcu. Kontakt na servisného technika pôsobiaceho vo vašej oblasti vám poskytneme na bezplatnej zákazníckej linke **02/44 25 56 33**. Zoznam servisných technikov nájdete v návode na obsluhu a na [www.geminox.sk](http://www.geminox.sk)



**Upozornenie:**

Nedodržanie pokynov uvedených v tomto návode na inštaláciu má za následok úplnú stratu záruky na kotol (zásobník).

## 2. UMIESTNENIE KOTLA NA STENU

Kotol zaveste na stenu pomocou dodanej montážnej lišty podľa uvedenej schémy. Pred inštaláciou preverte nosnosť steny, na ktorú kotol zavesíte, a vhodnosť predpokladaných príchytiek s prihliadnutím na celkovú hmotnosť kotla vrátane vody.

Pohľad zhora

Pohľad zospodu

Pohľad zhora

THRi M-75 H

THRi M-75 H

THRi C  
THRi 50 C

Typ	A	B	C	D	E min.	F min.	G	H	I	J
THRi C, CD	85	100	495	265	100	100	–	79	56	–
THRi 10-50 C	150	82,5	495	265	100	100	–	79	56	–
THRi M75 V	85	100	635	265	100	100	600	79	56	–
THRi M75 H (DC)	170	110	495	265	100	100	–	79	56	185
THRi B-120 (DC)	–	–	–	–	150	150	–	371	–	–

**Upozornenie:**

- Pri návrhu umiestnenia kotla je bezpodmienečne nutné dodržať vzdialenosti E min., F min.
- Medzi hornou hranou krytu kotla a stropom musí byť aspoň 250 mm.
- Kotol musí byť voľne a bezpečne prístupný.
- Minimálna vzdialenosť medzi kotlom a zásobníkom TÚV (napr. pri zostave THRi SET-120) je 230 mm.

Nerešpektovanie týchto požiadaviek by znemožnilo montáž a servisné zásahy.  
V prípade potreby menších vzdialeností obráťte sa na technické oddelenie dovozcu.

### 3. PRIPOJENIE PRÍVODU PLYNU, ODVODU KONDEZÁTU A ÚŽITKOVEJ VODY

#### Pripojenie prívodu plynu

Plynovod pripojte na kotol podľa schémy daného typu. Pred kotlom nainštalujte uzatvárací kohút DN 25. Tlaková strata plynovodu nesmie byť väčšia ako 0,1 kPa.

#### Pripojenie odvodu kondenzátu a jeho neutralizácia

Vývod sifónu odvodu kondenzátu z kotla zaistíte trvale do kanalizácie. Dodržiť minimálny spád potrubia 5°. Cez viditeľný odtok zaistíte do kanalizácie aj prepádové potrubie poistného ventilu systému ÚK a zásobníka TUV (ak je inštalovaný). Neutralizácia kondenzátu sa obvykle nevykonáva pri zdrojoch tepla so súčtovým výkonom spotrebičov do 200 kW. Pri zdrojoch tepla nad 200 kW alebo ak sa miestnym nariadením neutralizácia vyžaduje, je bezpodmienečne nutné použiť neutralizačné zariadenia vhodnej veľkosti.

#### Pripojenie teplej a studenej vody

Prívod studenej vody pripojte na kotol (zásobník) podľa príslušnej schémy daného typu. Pred vstup studenej vody do kotla (zásobníka) nainštalujte guľový uzáver DN 20 (v MS 120 DN 15) a poistný ventil so spätnou klapkou. Ak je tlak v prívide vody vyšší ako 5 barov, nainštalujte na kotol (zásobník) redukčný ventil. Zostavu odporúčame doplniť o uzáver na výstupe TV z kotla (zásobníka) a v prípade akumuláčného ohrevu aj o expanznú nádobu vyrovnávajúcu zvýšenie tlaku TUV počas ohrevu (pozri tabuľku). Tlak vzduchu v expanzii  $p_0 = 3$  bary.

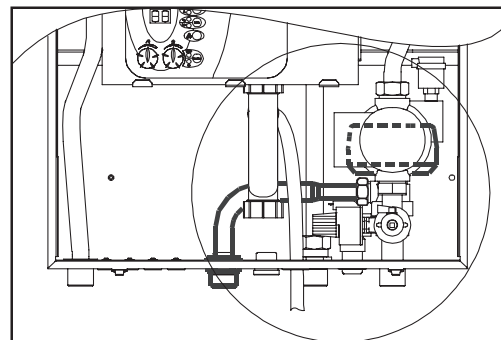
objem zásobníka (l)	objem expanzie (l)
40–150	8
120–200	12
300	18

### 4. PRIPOJENIE SYSTÉMU ÚK

#### Kotol bez ohrevu TV alebo so zabudovaným zásobníkom TV

Pred pripojením na kotol systém ÚK riadne prepláchnite a odstráňte prípadné nečistoty.

Systém ÚK pripojte na kotol podľa schémy daného typu. Pred výstup a späťotčku ÚK kotla nainštalujte uzatváracie kohúty DN 25. Ďalej na späťotčku nainštalujte filter a ďalší uzatvárací kohút pre jednoduché čistenie (nezabudnite na späťotčku zmiešavacieho okruhu v DC). Poistný ventil a expanzná nádobu sú súčasťou všetkých kotlov so zabudovaným zásobníkom TV (okrem DC). Systém ÚK naplňte vodou, riadne odvzdušnite a skontrolujte tesnosť.

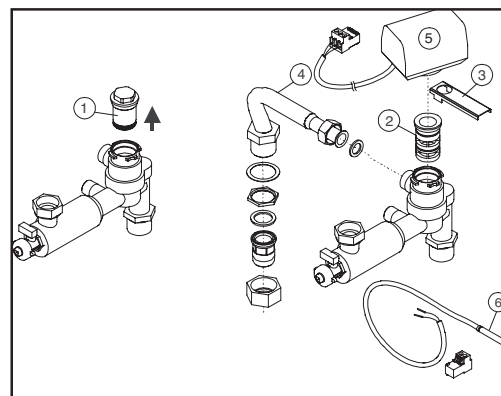


#### Kotol s voliteľným zásobníkom TV – pripojenie príslušenstva KIT B (BS, EBS, MS, OKC, AQUALIOS)

Pred pripojením na kotol systém ÚK riadne prepláchnite a odstráňte prípadné nečistoty.

Uvoľnite spony v hornej a dolnej časti kotla, zložte kryt a nainštalujte do telesa integrovaného trojcestného ventilu komponenty originálnej prepojovacej sady THRi/BS (obj. č. WO7.31709) podľa týchto pokynov:

- demontujte zátku (1) na telese trojcestného ventilu,
  - nasadte vreteno (2) do telesa ventilu a dotiahnite dodaným kľúčom (3),
  - namontujte rúrku späťotčky zásobníka (4) vrátane príslušných tesnení a matic.
- Inštaláciu servomotora (5), sondy teploty TUV zásobníka (6) a prepojenie so svorkovnicou riadiacej jednotky kotla vykoná servisný technik pri uvedení spotrebiča do prevádzky.



#### Kotly THRi DC sú vybavené prepojovacou sadou už z výroby.

Potom pripojte systém ÚK na kotol podľa schémy daného typu s prihliadnutím na typ použitého zásobníka. Pred výstup a späťotčku ÚK kotla zásobníka nainštalujte uzatváracie kohúty DN 25. Ďalej na späťotčku nainštalujte filter a ďalší uzatvárací kohút pre jednoduché čistenie (nezabudnite na späťotčku zmiešavacieho okruhu pre DC). Poistný ventil a expanzná nádobu sú súčasťou všetkých kotlov so zabudovaným zásobníkom TV (okrem DC). Systém ÚK naplňte vodou, riadne odvzdušnite a skontrolujte tesnosť.



#### Upozornenie:

Expanzná nádobu nie je súčasťou typu THRi 10–50 C a všetkých variantov THRi DC. Nádobu zodpovedajúceho objemu nainštalujte na výstupné potrubie z kotla (rieši PD).



Integrovaná prepojovacia sada, obj. č. WO7.31709

## Napúšťanie systému ÚK

Tento guľový kohút v telesa hydrobloku slúži na servisné úkony. Systém ÚK by mal obsahovať napúšťacie/vypúšťacie armatúry mimo spotrebiča.

## Dopúšťanie systému ÚK

Nainštalujte pevné prepojenie medzi prívodom studenej vody a systémom ÚK, prepojenie musí byť opatrené dvoma uzávermi.

Prepojenie slúži užívateľovi na pravidelné dopúšťanie systému.



Servisný guľový kohút

## Ochrana systému ÚK

Vykurovací systém musí byť opatrený filtrom na zachytávanie nečistôt. Filter musí byť opatrený uzávermi pred i za armatúrou. Ak je kotol umiestnený v podkroví a podlahové vykurovanie na prízemí, musí byť 2. zmiešavací okruh ÚK opatrený odvzdušňovacím ventilom.

## Ochrana systému ÚK prípravkom Bionibal



Na pasívnu ochranu vykurovacieho systému pred aktívnou koróziou, tvorbou vodného kameňa, oxidáciou, kalmi a baktériami musí byť do systému ÚK aplikovaný prípravok BIONIBAL v požadovanom pomere.

Balenie 0,5 l je súčasťou kotla (1 l pre THRi 10–50 C).

druh systému vykurovania	dávkovanie
radiátorový	1 : 100
podlahový	1 : 50



### Upozornenie:

Neprítomnosť Bionibalu v systéme ÚK má za následok zánik záruky!

Aplikáciu Bionibalu zaznamenajte do záručného listu.

## Ochrana pred mrazom

Na rozšírenie ochrany kotla a systému ÚK o ochranu pred mrazom použite nemrznúcu verziu inhibítora korózie BIONIBAGEL v množstve (l) podľa tabuľky.

teplotné pásmo	objem systému ÚK			
	50	100	150	200
-5 °C	7	15	22	30
-10 °C	12	25	37	50
-15 °C	17	35	50	70
-20 °C	20	40	60	80
-30 °C	22	45	67	90



### Upozornenie:

Použitie inhibítora korózie a nemrznúcich zmesí iných výrobcov je zakázané a má za následok stratu záruky.

## 5. PRIPOJENIE ODVODU SPALÍN

### Inštalácia odvodov spalín

Pred začatím montáže spalinového systému je nutné skontrolovať, či pripravené dielce zodpovedajú projektovej dokumentácii (projektová dokumentácia rieši priemer, dĺžku a príslušenstvo systému). Spalinový systém musí byť nainštalovaný tak, aby bola zabezpečená jeho tesnosť a spoľahlivý odtok kondenzátu späť smerom k zdroju tepla. Pri inštalácii je predovšetkým nutné zabezpečiť:

- minimálny sklon systému 3° smerom k zdroju tepla, čo je výškový rozdiel 56 mm na 1 m spalinovej cesty,
- montáž hrdiel dielcov systému výhradne tak, aby bola v smere toku spalín,
- mazanie tesnení a koncov rúrok systému len originálnym mazacím prostriedkom,
- preťahovanie flexibilných rúrok komínovým telesom vykonávajúce len originálnym preťahovacím prostriedkom zodpovedajúceho priemeru, s minimálne o 3 m dlhším, ako je účinná výška komína.

Podrobné informácie o montáži a inštalácii odvodov spalín dostanete spolu so systémom odvodov spalín Brilon (voľne na stiahnutie na [www.brilon.cz](http://www.brilon.cz)), ktorý odporúča Geminox pre svoje kotly. Systém odvodov spalín **Brilon** ponúka kompletný sortiment dielcov a najmä **KOMÍNOVÉ SADY**, ktoré obsahujú všetky nutné komponenty podľa svojho určenia okrem bežnej metráže rúrok. Komplexné informácie nájdete na [www.brilon.cz](http://www.brilon.cz)

## Meracie otvory

Do spalinového hrdla spotrebiča nainštalujte adaptér (pozri nasledujúci obrázok), ktorý má uzatvárací merací otvor na pripojenie analyzátora.

*Inštaláciu dielca s meracím otvorom vykonajte vo vzdialenosti maximálne dvojnásobku vnútorného priemeru systému od spalinového hrdla. Otvor (v prípade koaxiálneho pripojenia oboch otvorov) tak, aby bolo umožnené voľne vložiť meraciu sondu.*



Kotlový adaptér na odvod spalín DN 80  
Obj. č. 5210 5021



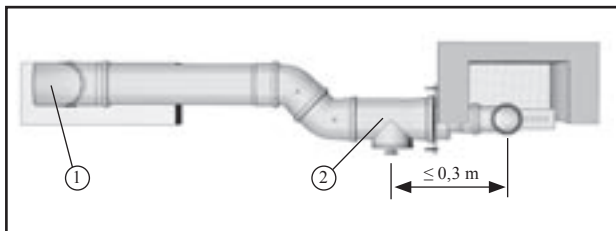
Kotlový adaptér na koaxiálny odvod spalín DN 80/125  
Obj. č. 5210 5121

## Kontrolné otvory

Spalinový systém musí byť kontrolovaný v celej svojej dĺžke. Spodný kontrolný otvor treba do systému nainštalovať takto:

- do komínového prieduchu bezprostredne nad pätkové koleno (kontrolný T-kus priamy) alebo
- nad spalinové hrdlo zdroja tepla, najvyššie však 1 m od osi komínového prieduchu (koleno s kontrolným otvorom – pozícia 1), alebo
- do vodorovného úseku systému najvyššie však 0,3 m od osi komínového prieduchu (kontrolný T-kus priamy – pozícia 2).

Pred spodným kontrolným otvorom bude zabezpečená prístupová plocha 1 × 1 m.



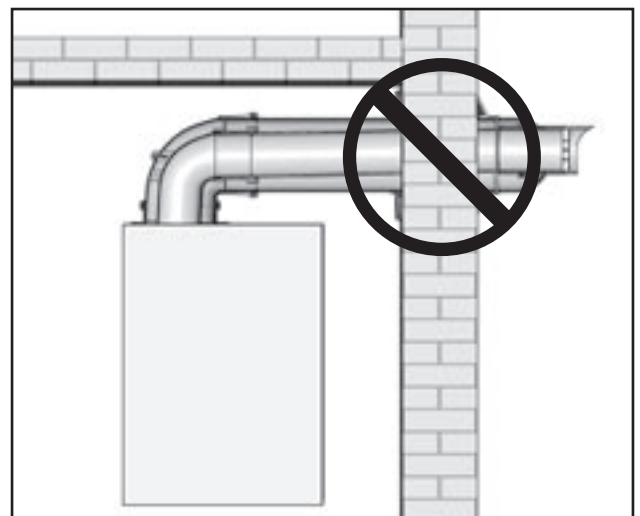
## Horizontálny odvod spalín (turbo)

### ZAKÁZANÝ SPÔSOB ODVODU SPALÍN



#### Upozornenie:

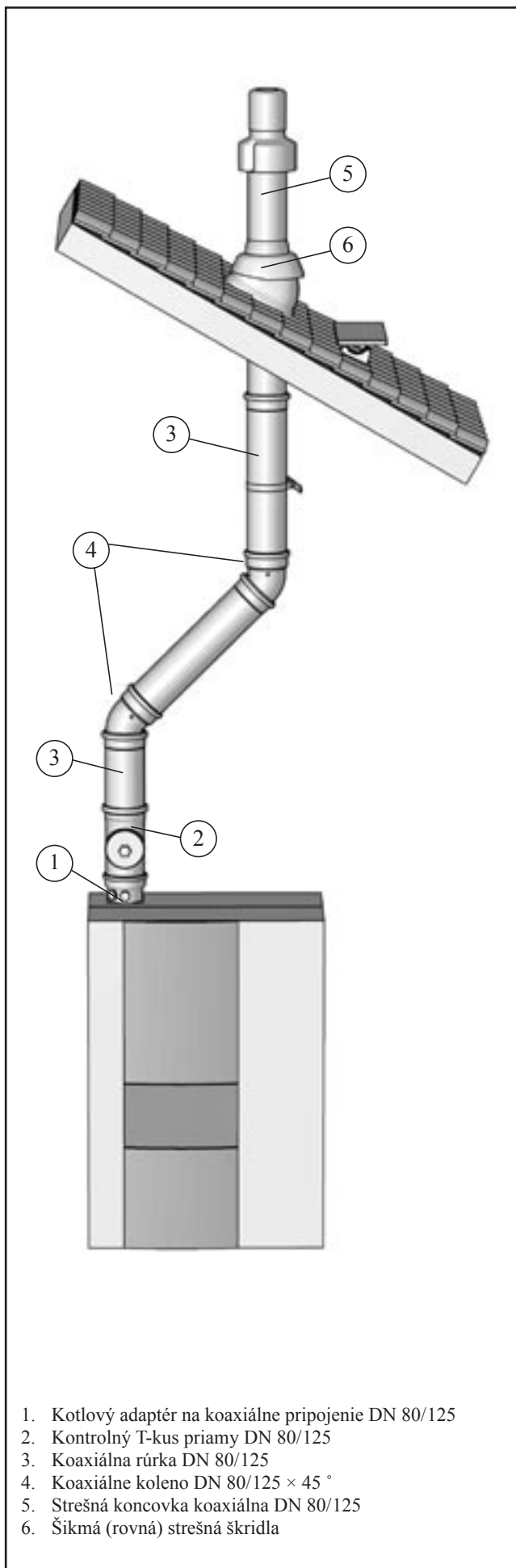
Zakázaný spôsob odvodu spalín, keď obvykle nemožno splniť požiadavky ČSN 73 4201:2008 Komíny a dymovody – Navrhovanie, realizácia a pripájanie spotrebičov palív.



### Vertikálny odvod spalín (turbo)

Odvod spalín zostavte z komponentov (1 až 5) podľa vzorového obrázka. Stekajúci kondenzát je odvádzaný cez sifón kotla do kanalizácie. Maximálnu dĺžku odvodu spalín nájdete v tabuľke.

Typ	1-10	2-17	5-25	10-50
DN	80/125			
Max. dĺžka dymovodu	10 m			9 m
Odpočet na koleno	45 °C	0,5 m		
	87 °C	1 m		
Nasledujúce dielce sú v odvede spalín už obsiahnuté:				
• koaxiálny adaptér DN 80/125 s meracími otvormi.				



1. Kotlový adaptér na koaxiálne pripojenie DN 80/125
2. Kontrolný T-kus priamy DN 80/125
3. Koaxiálna rúrka DN 80/125
4. Koaxiálne koleno DN 80/125 × 45 °
5. Strešná koncovka koaxiálna DN 80/125
6. Šikmá (rovná) strešná škridla



**Upozornenie:**

Tesniace krúžky pred zostavením natrite špeciálnym tukom (je súčasťou komínovej sady Brilon) pre ľahšie zostavenie. Zakázané je používať minerálne oleje alebo tuky.



## Odvod spalín komínovým telesom

Ďalším častým zapojením odvodov spalín je vyvločkovanie komínového telesa. Priemer, dĺžku, príslušenstvo a konkrétne riešenie dymovodu vrátane zabezpečenia odvodu kondenzátu určuje projektová dokumentácia (PD).

### Odvod spalín vložkou v komínovom telese s prívodom vzduchu z priestoru kotolne (otvorený spotrebič typu B)

Typ	1-10	2-17	5-25	10-50
DN	80			110
Maximálna účinná výška komína	20 m			25 m
Odpočet na koleno	45°	0,5 m		
	87°	1 m		
Nasledujúce dielce sú v odvede spalín už obsiahnuté:				
<ul style="list-style-type: none"> <li>• koleno s kontrolným otvorom DN 80 × 87°</li> <li>• horizontálna časť v dĺžke 1,5 m</li> <li>• pätkové koleno DN 80 × 87°</li> </ul>				



### Odvod spalín vložkou v komínovom telese s prívodom vzduchu z komínového telesa (uzavretý spotrebič typu C)

Typ	1-10	2-17	5-25	10-50
DN dymovodu	80/125			110/160
DN komína	80			110
Min. priemer komína	140 mm			180 mm
Maximálna účinná výška komína	20 m			
Odpočet na koleno	45°	0,5 m		
	87°	1 m		
Nasledujúce dielce sú v odvede spalín už obsiahnuté:				
<ul style="list-style-type: none"> <li>• koleno s kontrolným otvorom DN 80/125 × 87°</li> <li>• horizontálna časť v dĺžke 1,5 m</li> <li>• pätkové koleno DN 80 × 87°</li> </ul>				

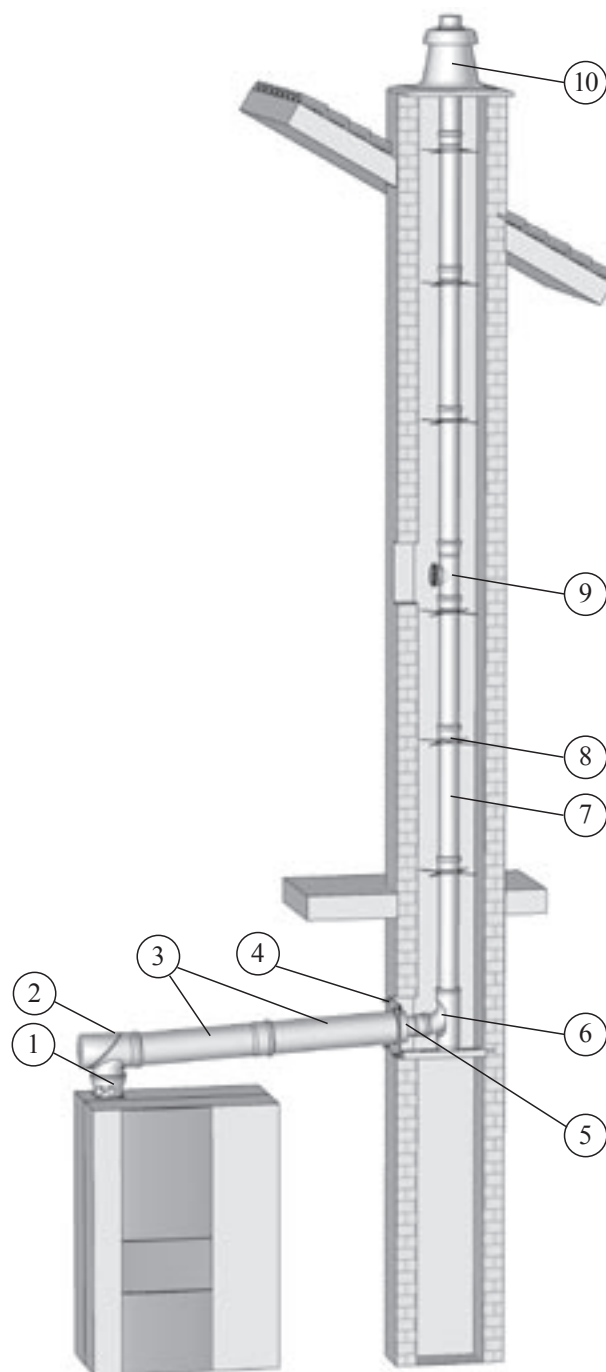
### Odvod spalín vložkou v komínovom telese, prívod vzduchu potrubím z vonkajšieho priestoru (uzavretý spotrebič)

Ak je spalínový systém montovaný vo vyhotovení s oddeleným prívodom vzduchu z vonkajšieho priestoru, treba najmä zabezpečiť:

- vyústenie prívodu vzduchu a odvodu spalín na rovnakej strane objektu
- dodržanie minimálneho odstupu 0,5 m od strešného odkvapu a rohu objektu

Typ	1-10	2-17	5-25	10-50
DN	80			110
Max. účinná výška komína	20 m			25 m
Odpočet na koleno	45°	0,5 m		
	87°	1 m		
	adaptér DN 125/80 na samostatný prívod vzduchu a odvod spalín obj. č.: 52109201			
	adaptér na oddelený odvod spalín a prívod vzduchu 2 × DN 80 (kocka) obj. č.: Y00.13424			

Priklad riešenia odvodu spalín vložkou v komínovom telese s prívodom vzduchu z komínového telesa



#### Kotlový adaptér na koaxiálne pripojenie

1. Koaxiálne koleno s kontrolnými otvormi
2. Koaxiálna rúrka
3. Krycí plech
4. Komínová spona
5. Pätkové koleno s podperou
6. Rúrka
7. Univerzálna dištančná objímka
8. Kontrolný T-kus priamy
9. Komínový príklop

## 6. PRIPOJENIE PRÍVODU ELEKTRICKEJ ENERGIE A SOND REGULÁCIE

### Prívod elektrickej energie

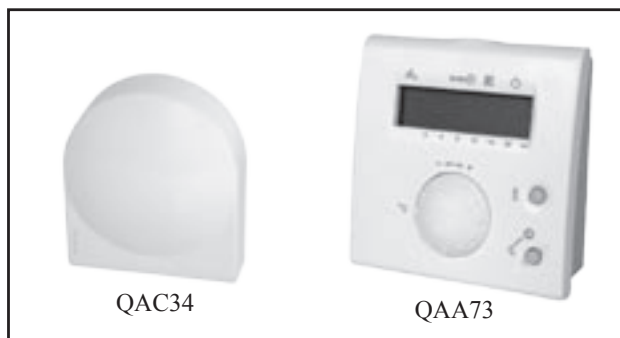
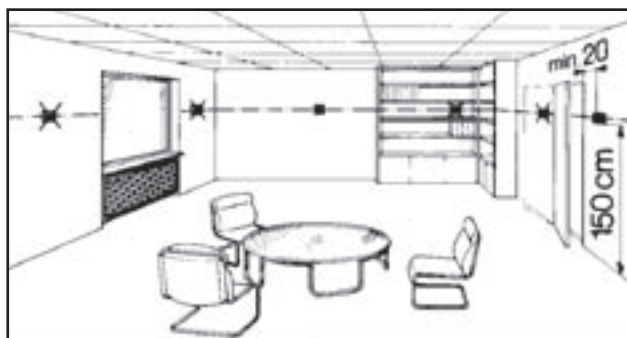
Vo vzdialenosti maximálne 1 m od kotla pripravte samostatne istenú (10 A) sieťovú zásuvku 230 V/50 Hz s trojžilovým prívodom, ochranou zemnením alebo nulovaním a správnou polaritou.

### Sonda vonkajšej teploty QAC 34

Sondu vonkajšej teploty nainštalujte na najchladnejšiu stenu domu (obvykle severná stena). Sonda nesmie byť vystavená priamemu slnečnému žiareniu. Umiestnite ju prednostne uprostred domu, najmenej 2,5 m nad zemou. Sonda nesmie byť umiestená nad oknami, dverami, ventiláciami alebo inými zdrojmi tepla, pod balkónmi alebo strešnými odkvapmi. Sonda sa nesmie prefarbovať. Prívod ku kotlu urobte vodičom s prierezom min.  $2 \times 1 \text{ mm}^2$  (najlepšie tieneny, maximálna dĺžka 80 m). Pred kotlom nechajte voľný koniec s dĺžkou 1 m. **Montážne pokyny sú vytlačené na obale sondy.**

### Multifunkčný izbový regulátor QAA 73

Izbový regulátor nainštalujte na vnútornú stenu referenčnej miestnosti domu podľa pokynov na obrázku. Prístroj nesmie byť vystavený pôsobeniu tepla od priameho slnečného žiarenia, radiátorov, krbov a podobných zdrojov a nesmie byť ochladzovaný prúdením vzduchu (napr. z pootvorených okien). Prívod ku kotlu urobte vodičom s prierezom minimálne  $4 \times 0,5 \text{ mm}^2$  (do 50 m). Pred kotlom ponechajte voľný koniec dĺžky 1 m. **Montážne pokyny sú vytlačené na obale izbového regulátora.**



#### Upozornenie:

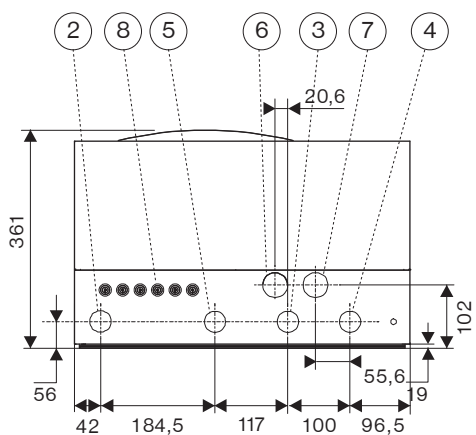
Pripojenie kotla na prívod elektrickej energie, napojenie vodičov sond regulácie kotla a prípadného ovládania servomotora do svorkovnice riadiacej jednotky kotla môže vykonať len servisný technik.

Akkoľvek doplňujúce informácie k inštalácii kotla (zásobníka) a príslušenstva žiadajte na bezplatnej zákazníckej linke 02/44 25 56 33.

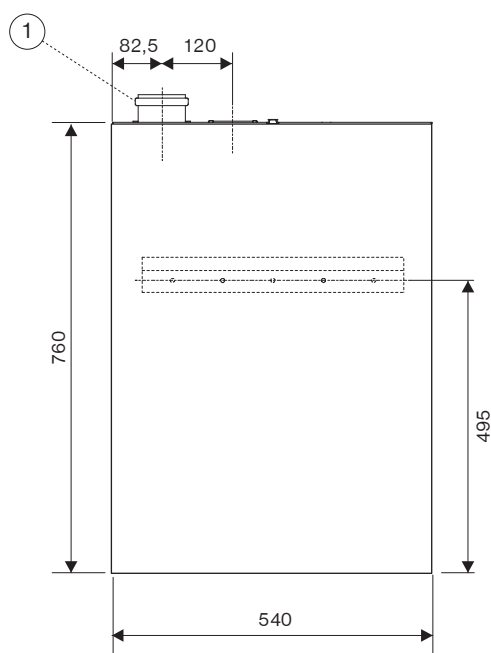
Pripojenie kotla a regulácie na viackruhový systém je predmetom projektovej dokumentácie.



**THRi 1-10C, 2-17C, 5-25C**

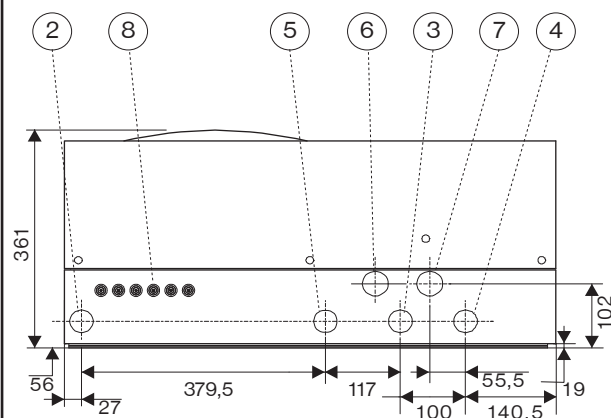


Pohľad zospodu

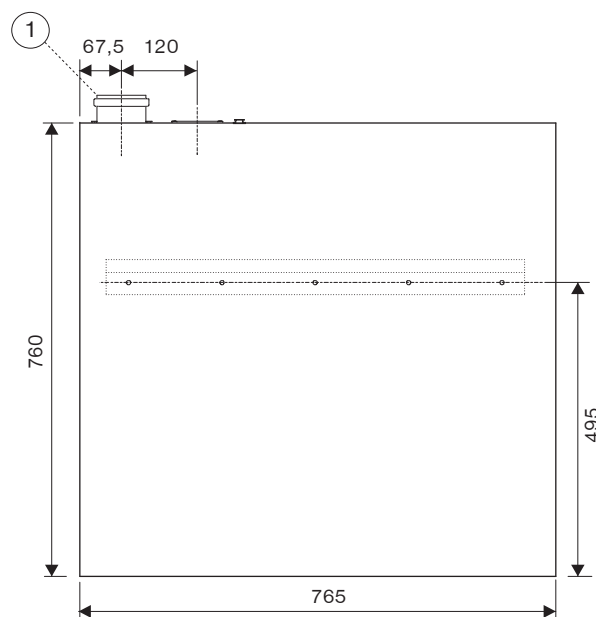


Čelný pohľad

**THRi 10-50C**



Pohľad zospodu

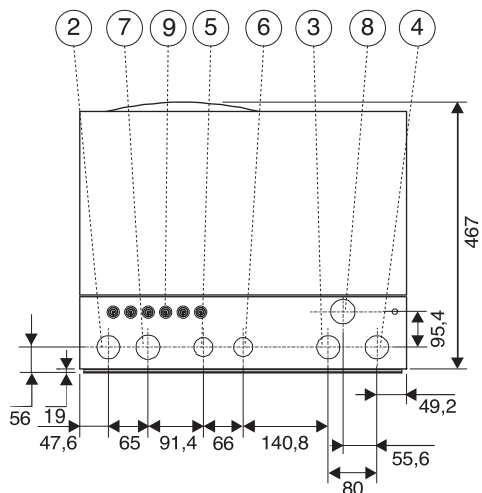


Čelný pohľad

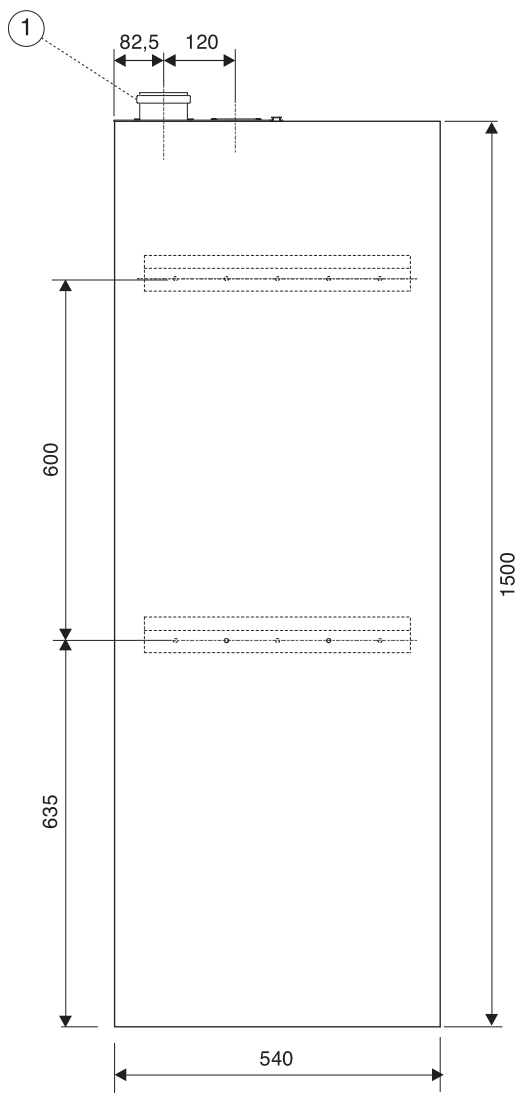
**Legenda:**

- 1) odvod spalín DN 80, 2) prívod plynu 1", 3) výstup ÚK 1", 4) spiatka ÚK 1", 5) spiatka zásobníka (THRiC – voliteľné), 6) odvod kondenzátu DN 20, 7) prepád poistného ventilu 3/4"

**THRi 2-17M-75V, 5-25M-75V**

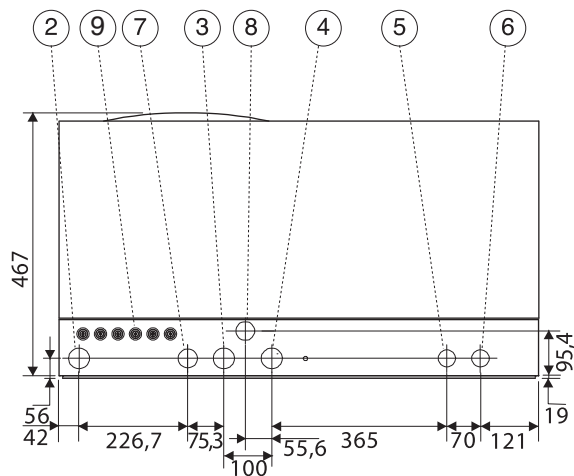


Pohľad zospodu

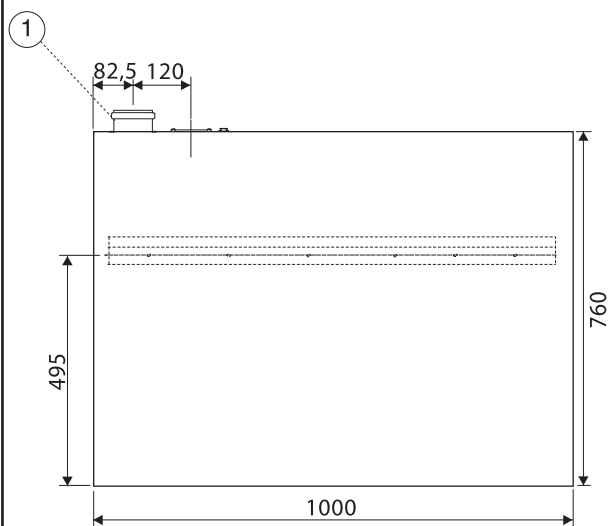


Čelný pohľad

**THRi 2-17 M-75H, 5-25M-75H**



Pohľad zospodu

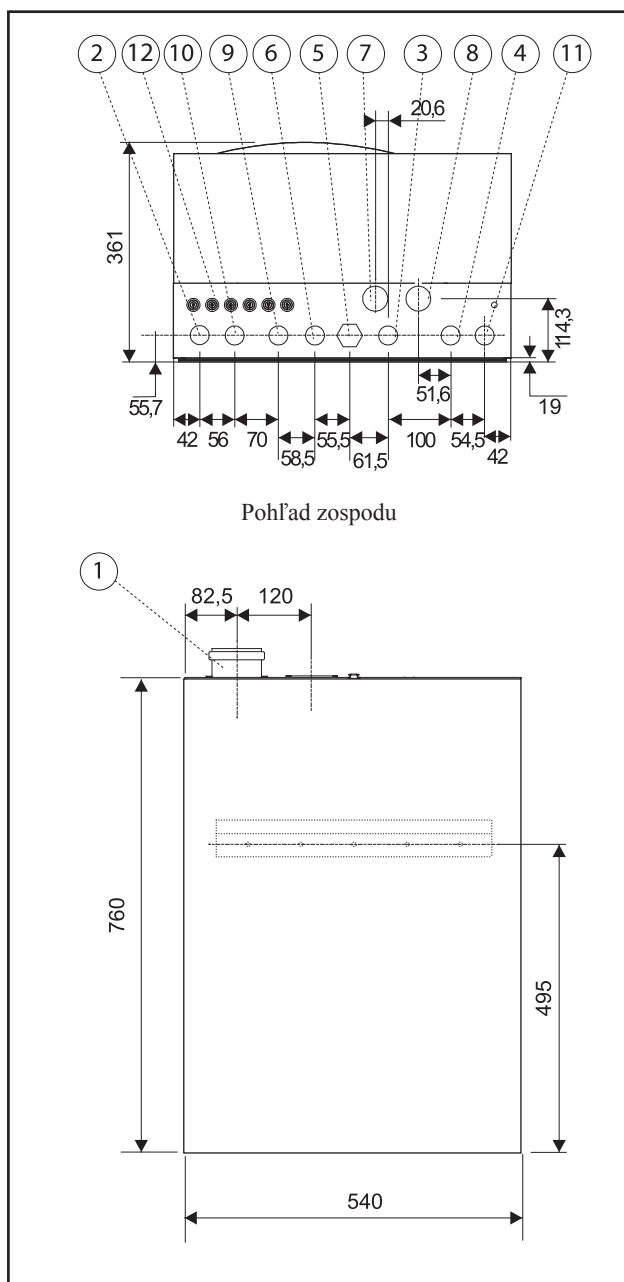


Čelný pohľad

**Legenda:**

- 1) odvod spalin DN 80, 2) prívod plynu 1", 3) výstup ÚK 1", 4) spätočka ÚK 1", 5) vstup studenej vody 3/4", 6) výstup teplej vody 3/4", 7) odvod kondenzátu DN 20 (verzia H), DN 32 (verzia V), 8) prepád poistného ventilu 3/4"

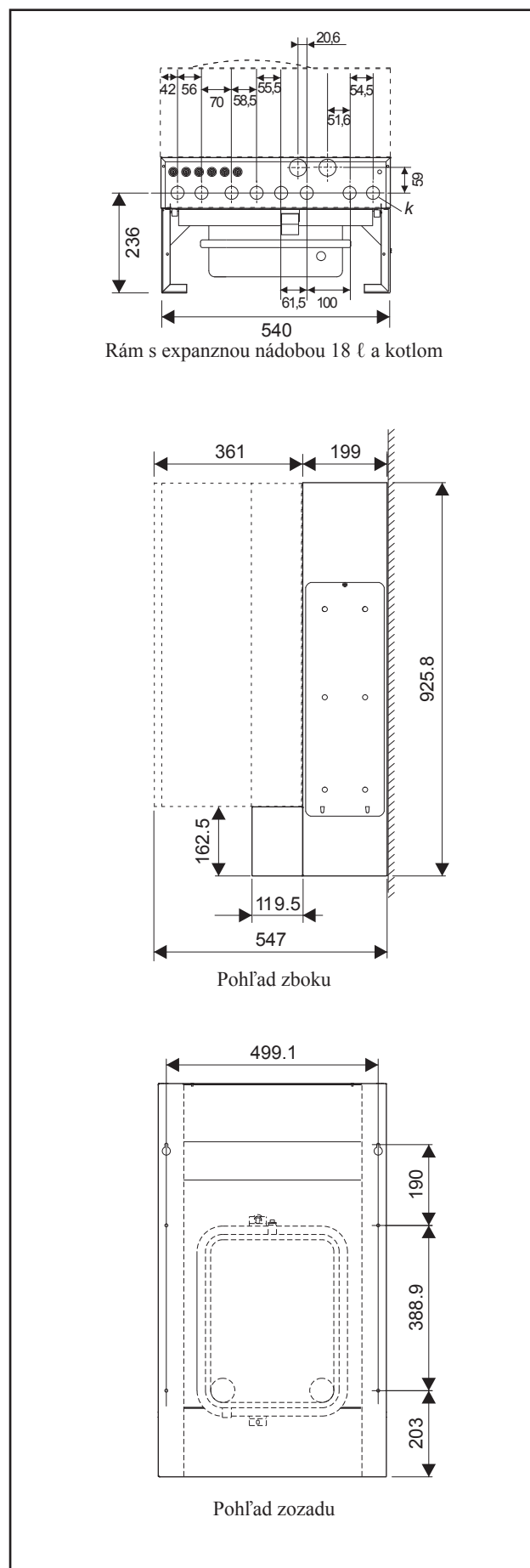
**THRi 2-17DC, 5-25DC**



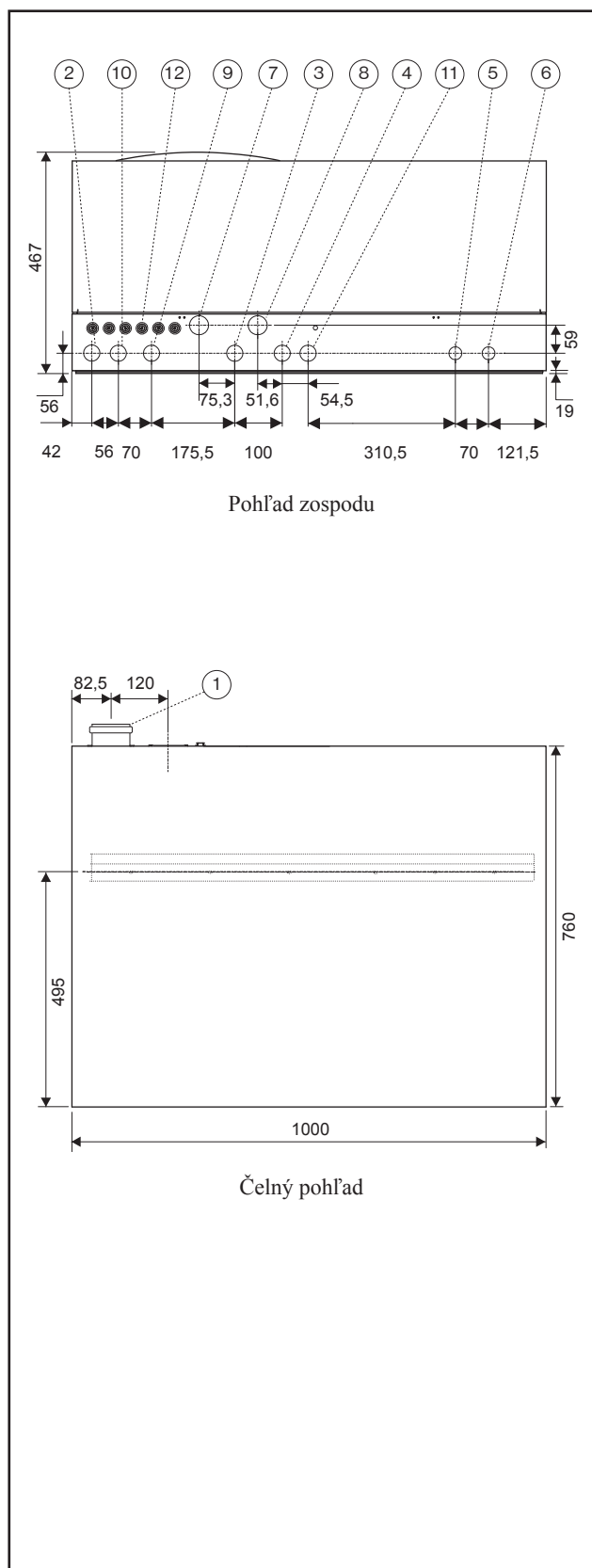
**Legenda:**

1) odvod spalín DN 80, 2) prívod plynu 1", 3) výstup priameho vykurovacieho okruhu 1" (radiátory), 4) spätočka priameho vykurovacieho okruhu 1" (radiátory), 5) výstup ohrevu zásobníka teplej vody 1", 6) spätočka ohrevu zásobníka teplej vody 1", 7) odvod kondenzátu DN 20, 8) prepád poisťného ventilu ¼", 9) spätočka zmiešavacieho vykurovacieho okruhu 1" (podlahové vykurovanie), 10) výstup zmiešavacieho vykurovacieho okruhu 1" (podlahové vykurovanie), 11) pripojenie expanznej nádoby 1"

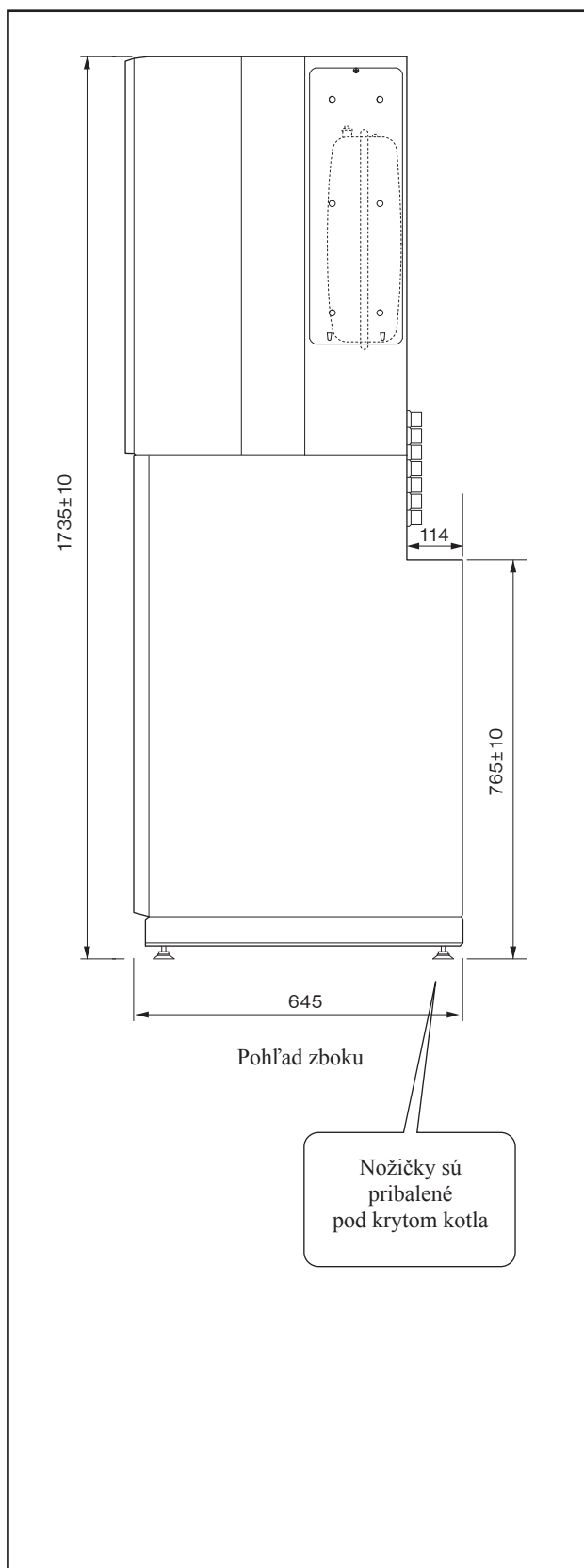
**Rám s expanznou nádobou pre THRi DC**



**THRi 2-17M-75H DC, 5-25M-75H DC**



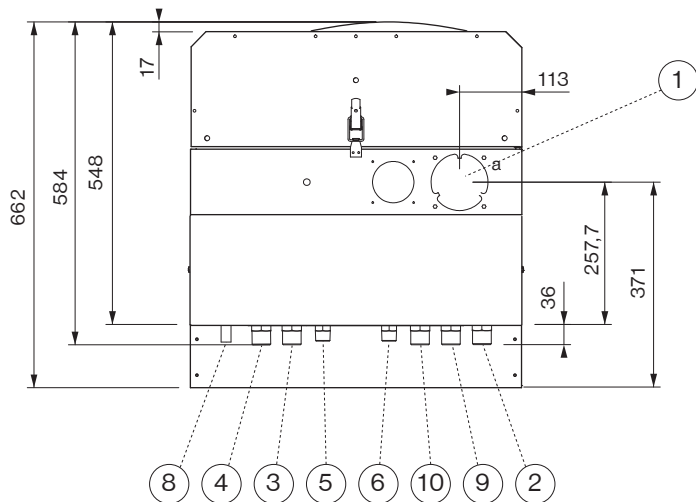
**THRi B-120, THRi B-120DC**



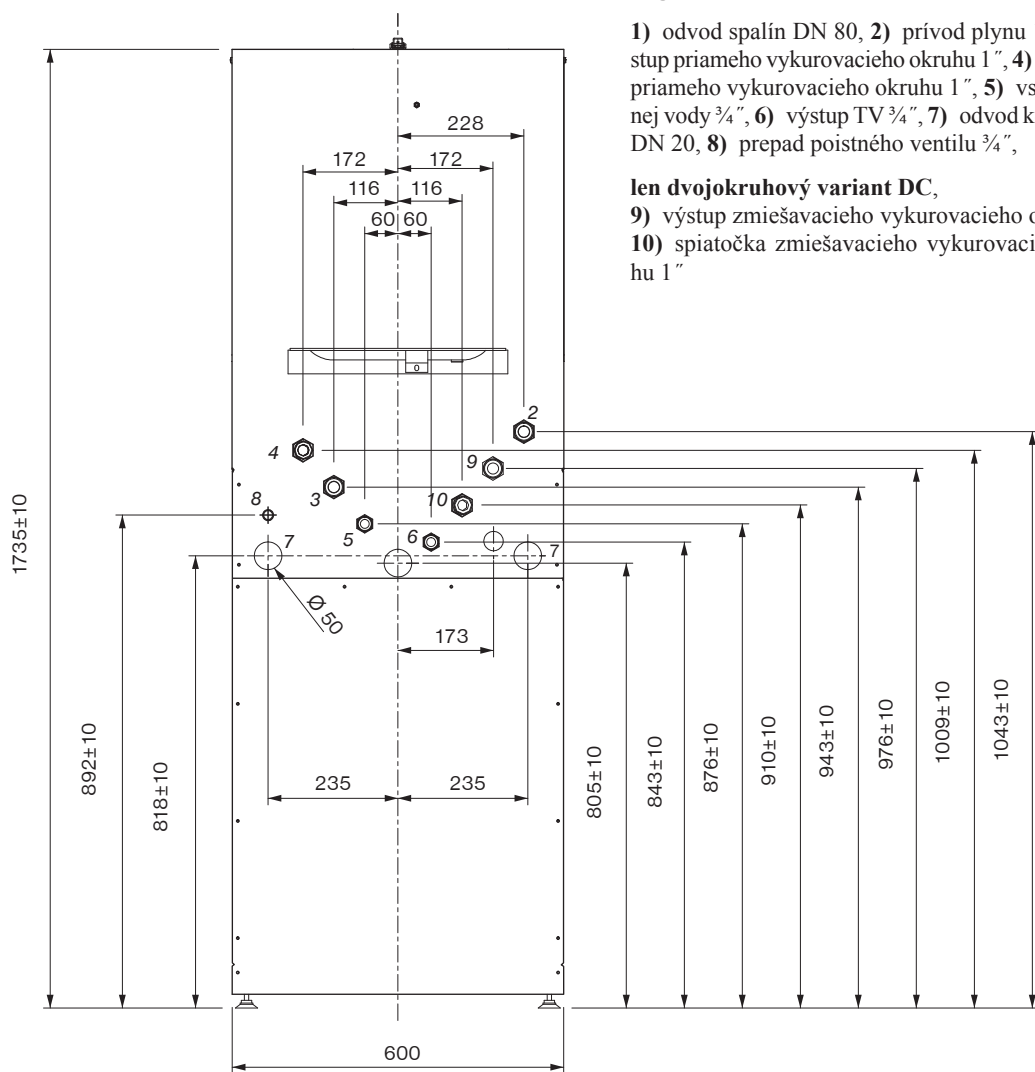
**Legenda:**

1) odvod spalín DN 80, 2) prívod plynu 1", 3) výstup priameho vykurovacieho okruhu 1" (radiátory), 4) späťotčka priameho vykurovacieho okruhu 1" (radiátory), 5) vstup studenej vody ¾", 6) výstup TV ¾", 7) odvod kondenzátu DN 20, 8) prepád poistného ventilu ¾", 9) späťotčka zmiešavacieho vykurovacieho okruhu 1" (podlahové vykurovanie), 10) výstup zmiešavacieho vykurovacieho okruhu 1" (podlahové vykurovanie), 11) pripojenie expanznej nádoby 1"

**THRi B-120, THRi B-120DC**



Pohľad zhora



Pohľad zozadu

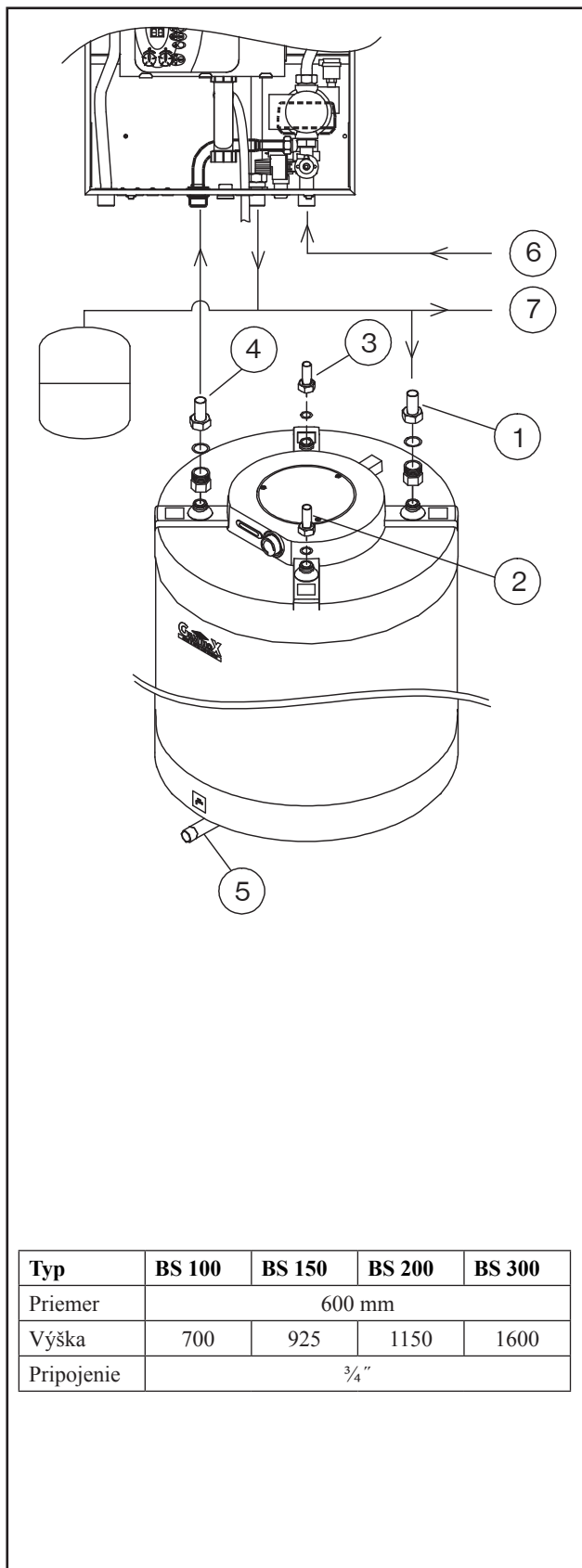
**Legenda**

1) odvod spalín DN 80, 2) prívod plynu 1", 3) výstup priameho vykurovacieho okruhu 1", 4) spätočka priameho vykurovacieho okruhu 1", 5) vstup studenej vody ¾", 6) výstup TV ¾", 7) odvod kondenzátu DN 20, 8) prepád poistného ventilu ¾",

**len dvojokruhový variant DC,**

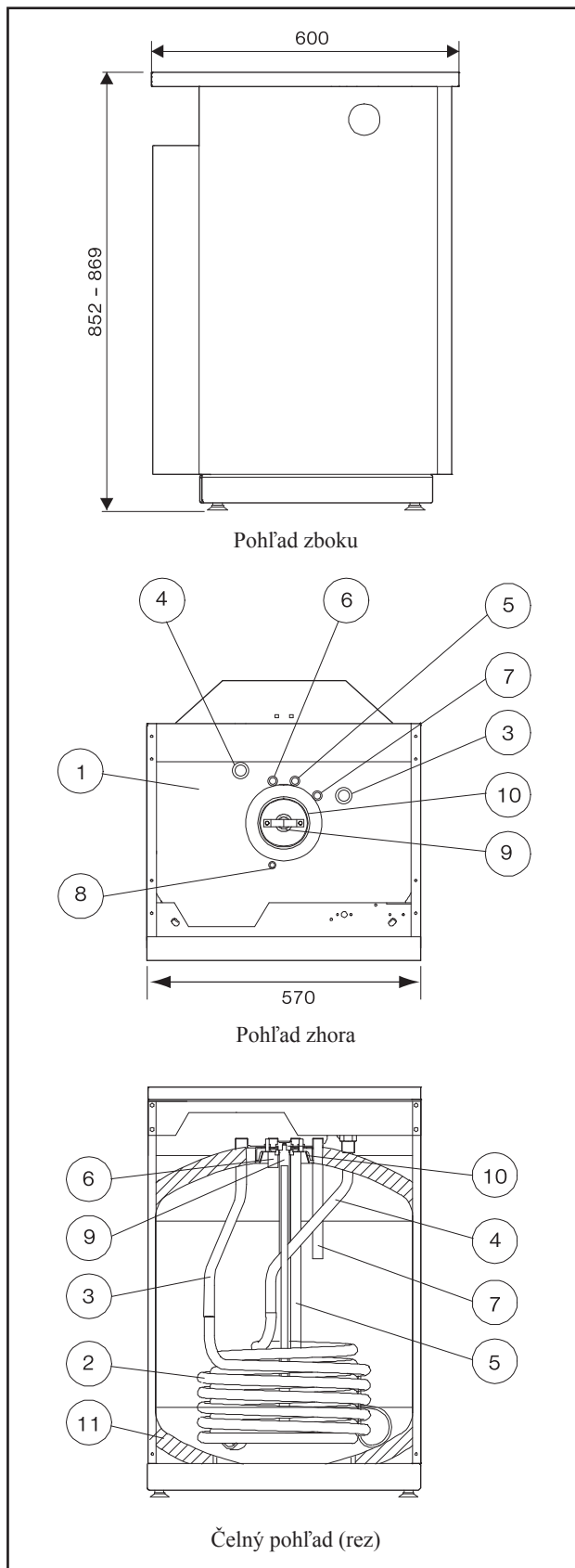
9) výstup zmiešavacieho vykurovacieho okruhu 1", 10) spätočka zmiešavacieho vykurovacieho okruhu 1"

**BS 100, 150, 200, 300**



1) vstup ÚK do zásobníka, 2) výstup TV, 3) cirkulácia TV, 4) spätočka zásobníka, 5) prívod studenej vody, 6) spätočka ÚK, 7) výstup ÚK

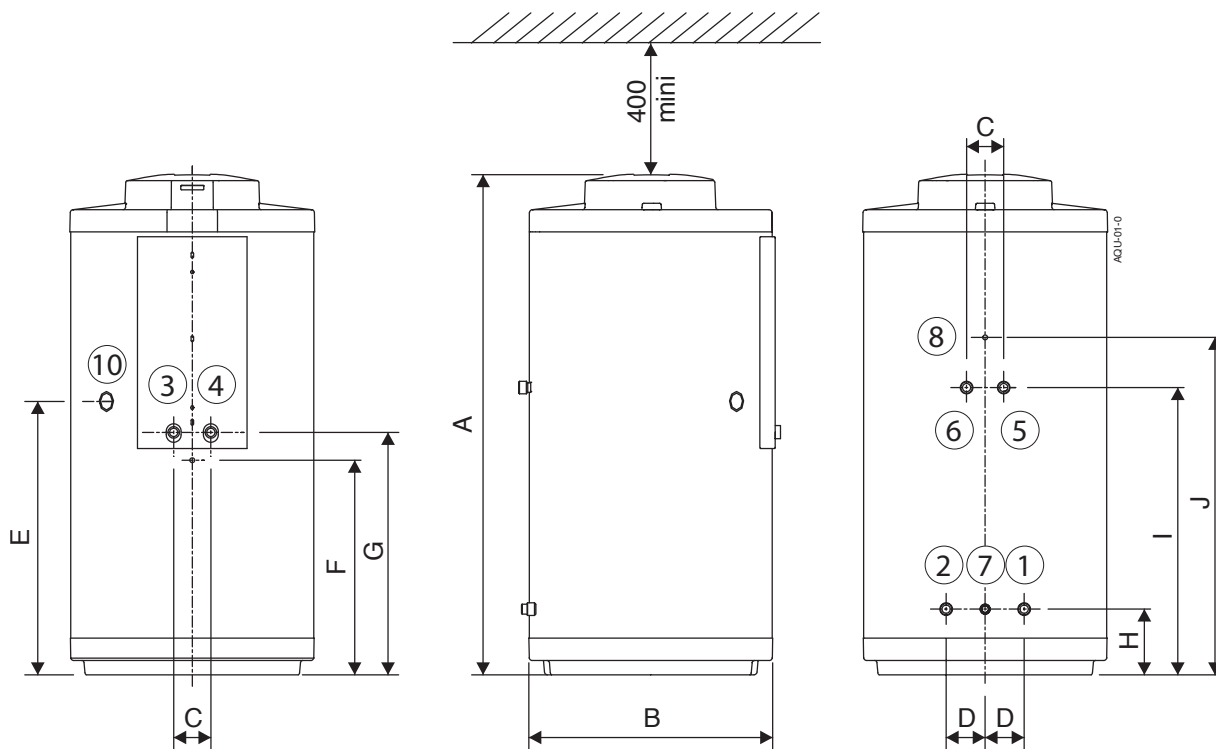
**MS 120**



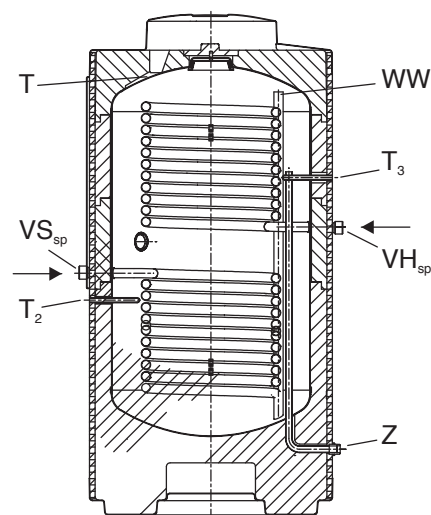
1) teleso zásobníka, 2) vykurovací špirála, 3) vstup vykurovacej vody 3/4", 4) výstup vykurovacej vody 3/4", 5) vstup studenej vody 1/2", 6) výstup TV 1/2", 7) cirkulácia TV 1/2", 8) záchytky sondy teploty TV, 9) magnéziová anóda, 10) kontrolný otvor, 11) izolácia



**Zásobník AQUALIOS 200, 300**

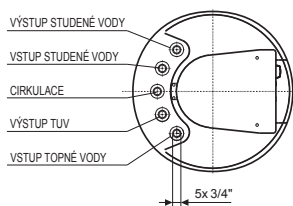
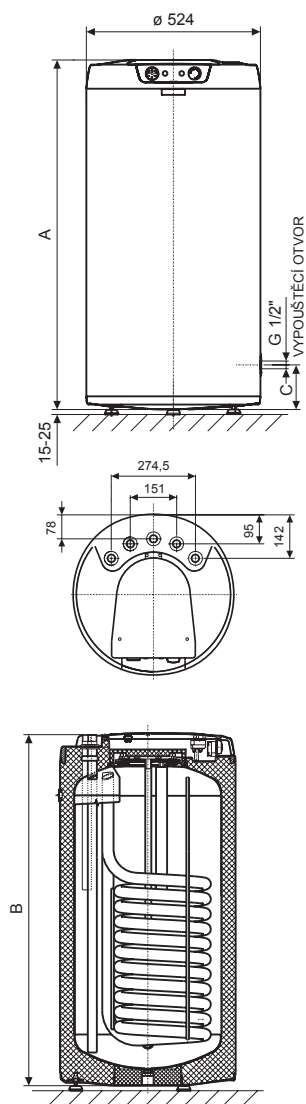


AQUALIOS	200	300
<b>A</b>	1 346 mm	1 796 mm
<b>B</b>	656 mm	656 mm
<b>C</b>	100 mm	100 mm
<b>D</b>	105 mm	105 mm
<b>E</b>	736 mm	961 mm
<b>F</b>	578 mm	578 mm
<b>G</b>	653 mm	773 mm
<b>H</b>	177 mm	177 mm
<b>I</b>	773 mm	1 103 mm
<b>J</b>	908 mm	1 253 mm
<b>5/6</b>	1"	1"
<b>3/4</b>	1"	1"
<b>2/1</b>	1"	1"
<b>7</b>	¾"	¾"
<b>10</b>	1 ½"	1 ½"



1	výstup teplej vody	6	výstup vykurovacej vody do kotla
2	vstup studenej vody	7	cirkulácia
3	vstup zo soláru	8	záchytká sondy teploty (kotol)
4	výstup zo soláru	9	záchytká sondy teploty TV (solár)
5	vstup vykurovacej vody od kotla	10	el. špirála

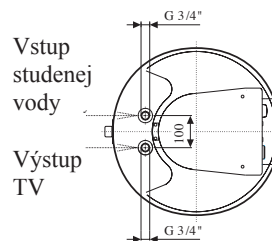
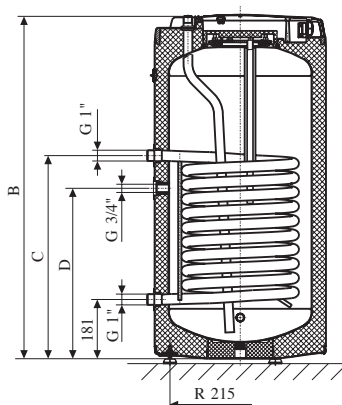
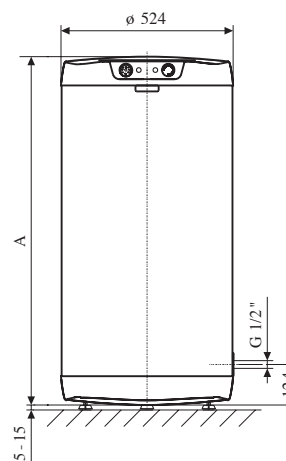
## Zásobník TV OKC 125 NTR/HV



Typ	OKC 125 NTR/HV
A	1046
B*	1041
C	124

\* výška od spodnej hrany ohrievača ku koncu rúrok vstupu a výstupu vody

## Zásobník TV OKC 160 NTR



Typ	OKC 160 NTR
A	1235
B*	1230
C	751
D	881

\* výška od spodnej hrany ohrievača ku koncu rúrok vstupu a výstupu vody

Výhradné zastúpenie  
Geminox pre Slovensko:

**procom**  
spol. s r.o.

zapad@geminox.sk  
stred@geminox.sk  
 vychod@geminox.sk

Procom, spol. s r. o.,  
Smrečianska 18, 831 01 Bratislava 37  
tel.: 02/44 25 56 33, 44 25 66 01  
fax: 02/44 25 56 13, info@geminox.sk

Obchodno-technická kancelária — východ:  
Duchnovičovo nám. 1, 080 01 Prešov  
tel.: 0902 614 721

Oblasťný distribútor