

1) Výrobek: **TERMOREGULAČNÍ PŘEPOUŠTĚCÍ VENTIL**

2) Typ: **IVAR.TERMOVAR**



3) Charakteristika použití:

- Termoregulační přepouštěcí ventily regulují teplotu vratné otopné vody vracující se zpět do kotle, zajišťují její minimální teplotu, která není nižší než provozní teplota použité termostatické vložky.
- Eliminují riziko tepelných šoků vznikajících rázovým přívodem studené vody do kotle a způsobujících nízkoteplotní korozi.
- Instalací uvedených termoregulačních přepouštěcích ventilů dosáhne kotel rychleji své provozní teploty, předchází se riziku dehtování, kondenzace ve spalovacím prostoru a prodlužuje se tak životnost kotle na tuhá paliva.
- Zajišťují účinnější spalování, a jsou proto nezbytnou součástí každé instalace zdroje na tuhá paliva, nebo zdroje s akumulací nádobou.
- Dochází ke snížení škodlivých emisí.

4) Tabulka s objednávacími kódy a základními údaji:

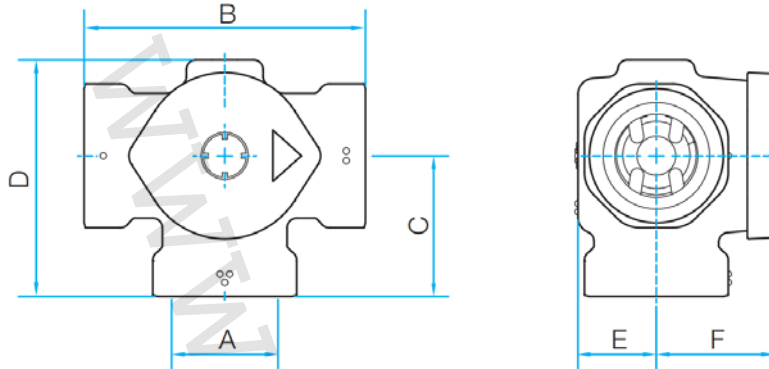
KÓD	TYP	SPECIFIKACE
1560035	IVAR.TERMOVAR	1"; Kv 9; 45 °C
1560065	IVAR.TERMOVAR	5/4"; Kv 12; 45 °C
1680000	IVAR.TERMOVAR	6/4"; Kv 17; 45 °C
1560040	IVAR.TERMOVAR	1"; Kv 9; 55 °C
1560070	IVAR.TERMOVAR	5/4"; Kv 12; 55 °C
1680019	IVAR.TERMOVAR	6/4"; Kv 17; 55 °C
1560045	IVAR.TERMOVAR	1"; Kv 9; 61 °C
1560075	IVAR.TERMOVAR	5/4"; Kv 12; 61 °C
1680008	IVAR.TERMOVAR	6/4"; Kv 17; 61 °C
1560050	IVAR.TERMOVAR	1"; Kv 9; 72 °C
1560080	IVAR.TERMOVAR	5/4"; Kv 12; 72 °C
1680013	IVAR.TERMOVAR	6/4"; Kv 17; 72 °C
1560055	IVAR.TERMOVAR	1"; Kv 9; 80 °C
1560085	IVAR.TERMOVAR	5/4"; Kv 12; 80 °C
1680015	IVAR.TERMOVAR	6/4"; Kv 17; 80 °C

5) Základní technické a provozní parametry:

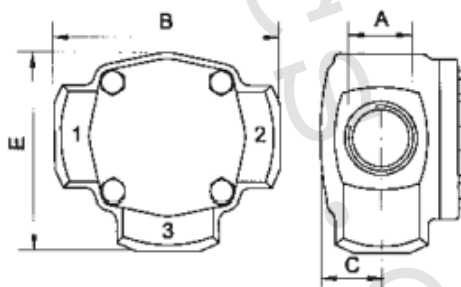
- maximální provozní tlak PN 10
- rozsah provozní teplota 0 °C až +120 °C
- bezúdržbové vyměnitelné termostatické vložky pro teploty 45, 55, 61, 72 a 80 °C
- materiál: tělo a uzavírací prvek mosaz DZR, rozměr 6/4" litina, těsnicí O-kroužky EPDM (bezúdržbové, vyměnitelné), rukojeť POM
- provedení závitů vnitřní F dle ISO 228/1
- dodávané rozměry 1" ÷ 6/4"
- médium voda, glykol



6) Technický náčrt a rozměry:

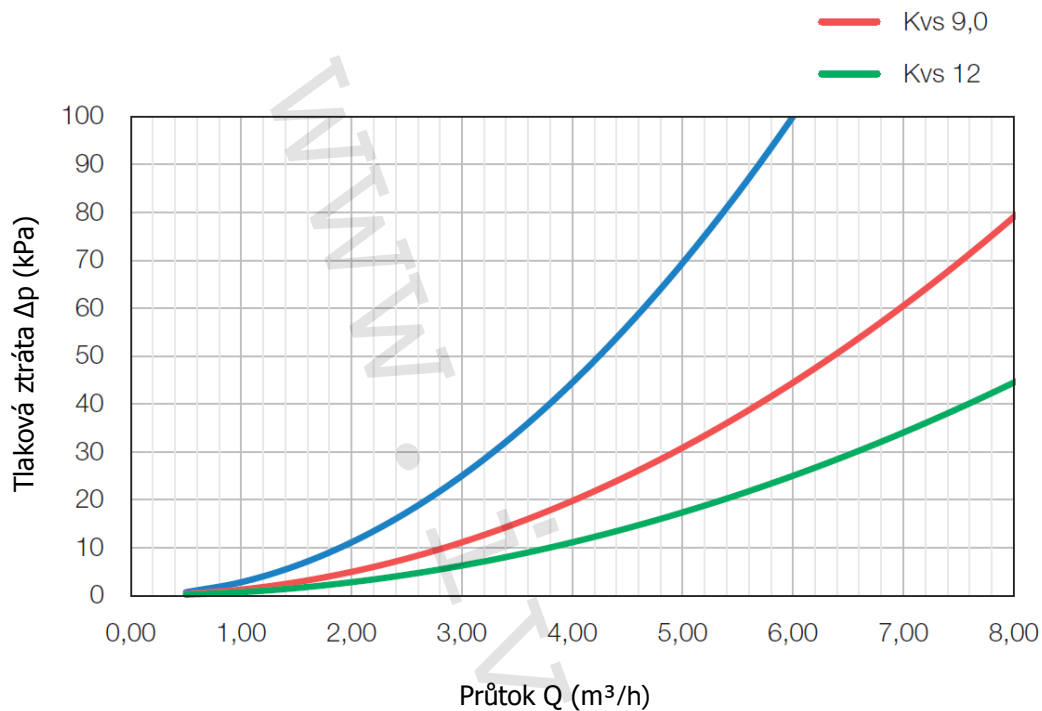


Kód	Teplota (°C)	DN	Kv	A	B (mm)	C (mm)	D (mm)	E (mm)	F (mm)	Hmotnost (g)
1560035	45	25	9	1" F	88	44	74	25	37	840
1560065	45	32	12	5/4" F	94	47	77	25	37	900
1560040	55	25	9	1" F	88	44	74	25	37	840
1560070	55	32	12	5/4" F	94	47	77	25	37	900
1560045	61	25	9	1" F	88	44	74	25	37	840
1560075	61	32	12	5/4" F	94	47	77	25	37	900
1560050	72	25	9	1" F	88	44	74	25	37	840
1560080	72	32	12	5/4" F	94	47	77	25	37	900
1560055	80	25	9	1" F	88	44	74	25	37	840
1560085	80	32	12	5/4" F	94	47	77	25	37	900

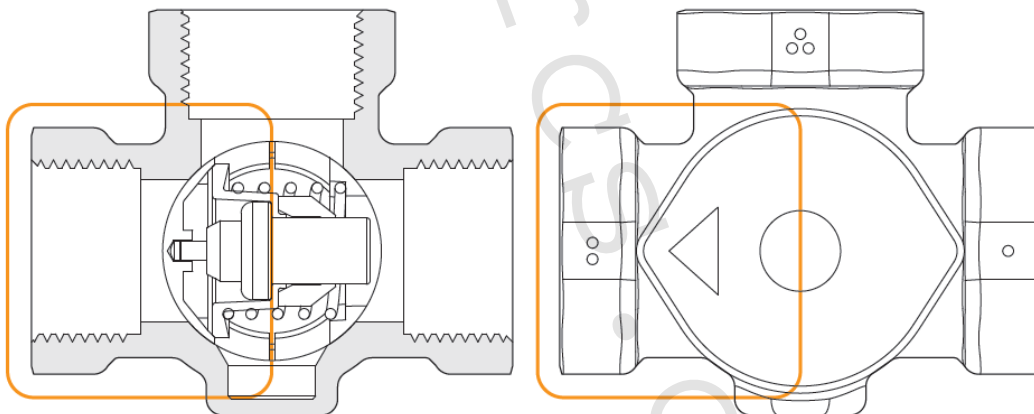


Kód	Teplota (°C)	DN	Kv	A	B (mm)	C (mm)	D (mm)	Hmotnost (g)
1680000	45	40	17	6/4" F	127	40	101	2700
1680019	55	40	17	6/4" F	127	40	101	2700
1680008	61	40	17	6/4" F	127	40	101	2700
1680013	72	40	17	6/4" F	127	40	101	2700
1680015	80	40	17	6/4" F	127	40	101	2700

7) Průtokové charakteristiky:

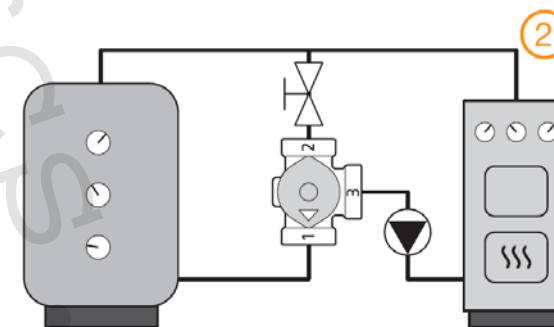
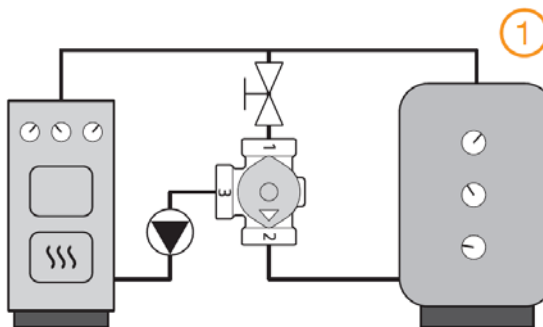
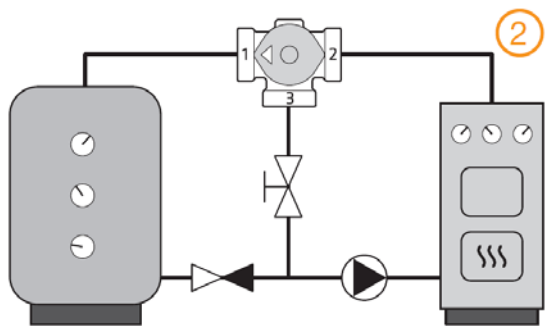
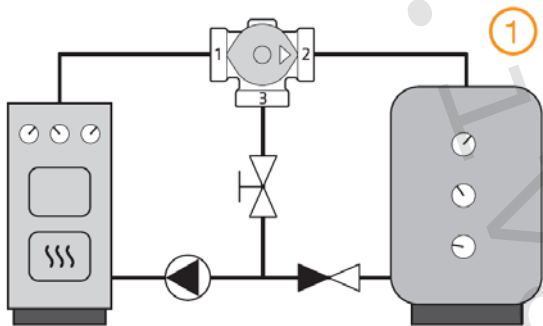
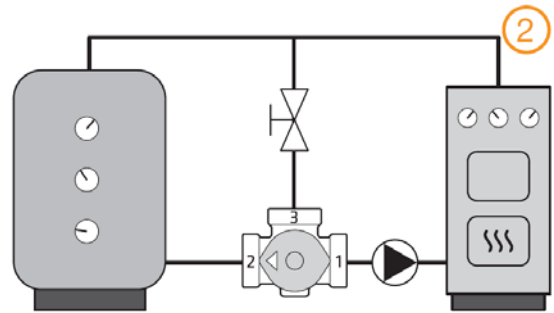
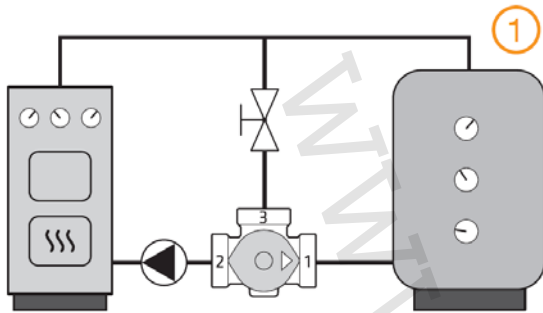


8) Řez ventilem:



- ukazatel v pozici 2 (●●)
- vstupní prostor termostatické vložky
- přívod se uzavírá, pokud je termostatická vložka zcela otevřená (části 3 a 5)

9) Příklady zapojení:



uzavírací a vyvažovací kulový uzávěr IVAR.TOP BALL



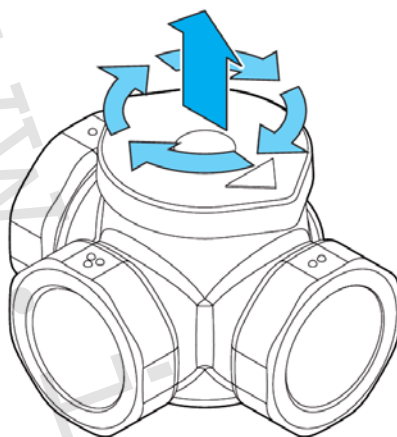
zpětný ventil



oběhové čerpadlo

10) Doplnující informace:

Mírným zvednutím a pootočením plastového krytu je možná změna funkčního průtoku pod tlakem, bez použití náradí a vypouštění systému.

**11) Poznámka:**

- Před každým zprovozněním otopného systému, zejména při kombinaci podlahového a radiátorového vytápění, důrazně upozorňujeme na výplach celého systému dle návodu výrobce. Doporučujeme ošetření otopného systému přípravkem GEL.LONG LIFE 100. Prodejce nenese zodpovědnost za závady funkčnosti způsobené nečistotami v systému.

12) Upozornění:

- Společnost IVAR CS spol. s r.o. si vyhrazuje právo provádět v jakémkoliv momentu a bez předchozího upozornění změny technického nebo obchodního charakteru u výrobků uvedených v tomto technickém listu.
- Vzhledem k dalšímu vývoji výrobků si vyhrazujeme právo provádět technické změny nebo vylepšení bez oznámení, odchylky mezi vyobrazeními výrobků jsou možné.
- Informace uvedené v tomto technickém sdělení nezbavují uživatele povinnosti dodržovat platné normativy a platné technické předpisy.
- Dokument je chráněn autorským právem. Takto založená práva, zvláště práva překladu, rozhlasového vysílání, reprodukce fotomechanikou, nebo podobnou cestou a uložení v zařízení na zpracování dat zůstávají vyhrazena.
- Za tiskové chyby nebo chybné údaje nepřebíráme žádnou zodpovědnost.