

NÁVOD K POUŽITÍ

- 1) Výrobek: BEZPEČNOSTNÍ UZÁVĚR**
- k měření tlaku v expanzní nádobě

- KONZOLA**
- pro expanzní nádobu

- 2) Typ: IVAR.5580 IVAR.5585** **IVAR.KONZOLA IVAR.KONZOLA KIT**



3) Instalace:



4) Charakteristika použití:

Bezpečnostní uzávěry a konzoly pro expanzní nádoby s možností měření tlaku v expanzních nádobách.

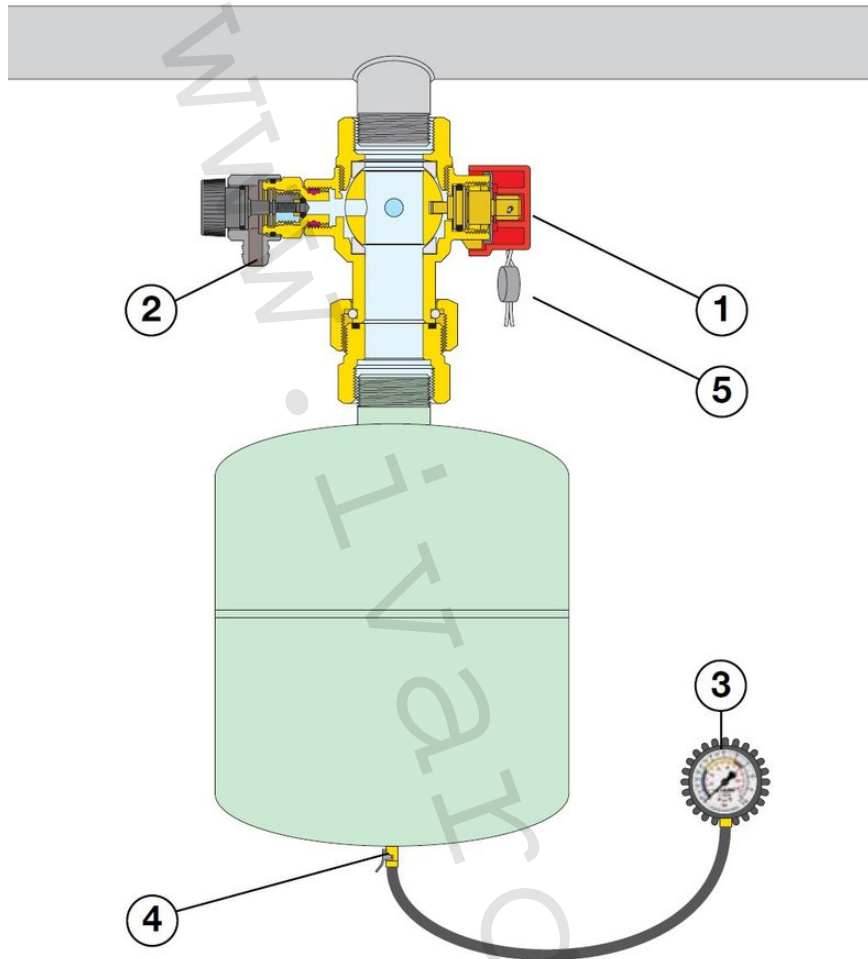
5) Montážní postup:

Instalace mosazných závitových armatur musí být provedena výhradně dle návodu výrobce nebo jeho zástupce. Armatury musí být vždy instalovány v systémech s podmínkou dodržení všech provozních parametrů a technických limitů uváděných výrobcem nebo jeho zástupcem např. v technickém listě. Při instalaci je nutné používat takové těsnicí prvky na závitech, které požadavky na provozní podmínky teplotní, tlakové a typ média splňují.

Instalace mosazných závitových armatur musí být provedena bez jakéhokoliv namáhání, napětí a přídatných sil, nadměrný krouticí moment může poškodit tělo mosazné armatury.

NÁVOD K POUŽITÍ

6) Popis a schéma zapojení:



NÁVOD K POUŽITÍ

7) Těsnění na závitech:

- Při použití doporučených těsnicích materiálů je nutné postupovat podle návodu výrobce nebo jeho zástupce.
- K těsnění na závitech se nedoporučuje používat jako těsnicí materiál konopné vlákno z důvodu rizika přepakování a rizika následného roztržení těla mosazné závitové tvarovky.

8) Doporučené těsnicí materiály:

- Těsnicí teflonové pásky PTFE
- Těsnicí teflonové šňůry
- Těsnicí teflonové nitě
- Těsnicí pasty
- Těsnicí gely

9) Provozní podmínky:

- Maximální provozní tlak PN 6 (PN 10)
- Maximální provozní teplota +85 °C (+120 °C)

10) Poznámka:



Před každým zprovozněním otopného systému, zejména při kombinaci podlahového a radiátorového vytápění, důrazně upozorňujeme na výplach celého systému dle návodu výrobce. Doporučujeme ošetření otopného systému přípravkem GEL.LONG LIFE 100. Prodejce nenese zodpovědnost za funkční závady způsobené nečistotami v systému.

11) Upozornění:

- Společnost IVAR CS spol. s r.o. si vyhrazuje právo provádět v jakémkoliv momentu a bez předchozího upozornění změny technického nebo obchodního charakteru u výrobků, uvedených v tomto návodu.
- Vzhledem k dalšímu vývoji výrobků si vyhrazujeme právo provádět technické změny nebo vylepšení bez oznámení, odchylky mezi vyobrazeními výrobků jsou možné.
- Informace uvedené v tomto technickém sdělení nezbavují uživatele povinnosti dodržovat platné normativy a platné technické předpisy.
- Dokument je chráněn autorským právem. Takto založená práva, zvláště práva překladu, rozhlasového vysílání, reprodukce fotomechanikou, nebo podobnou cestou a uložení v zařízení na zpracování dat zůstávají vyhrazena.
- Za tiskové chyby nebo chybné údaje nepřebíráme žádnou zodpovědnost.