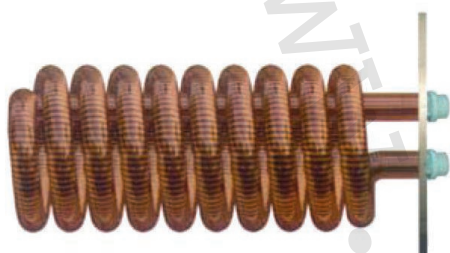


1) Výrobek: TOPNÉ VLOŽKY PRO ZÁSOBNÍKY IVAR.TANKS
**2) Typ: IVAR.SA
IVAR.SR**


IVAR.SA



IVAR.SR

3) Charakteristika použití:

- Měděné spirálovité topné vložky s vnějším žebrováním, perforovanou přírubou, víkem příruby a šrouby, pro ohřev otopné vody a teplé vody pro lidskou spotřebu.
- Použitelné pro akumulční nádoby otopné vody a ohříváče vody zásobníkové.
- IVAR.SA měděná vně žebrovaná topná vložka pro ohřev otopné vody.
- IVAR.SR měděná vně žebrovaná cínovaná topná vložka pro ohřev teplé vody.

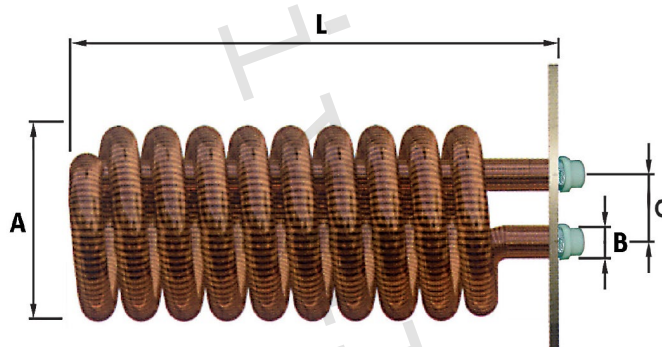
4) Tabulka s objednáacími kódy a základními údaji:

KÓD	TYP	SPECIFIKACE
4000600	IVAR.SA1	příruba \varnothing 290 mm; L = 420 mm; B = 3/4"; výměník 1,21 m ²
4000601	IVAR.SA2	příruba \varnothing 290 mm; L = 470 mm; B = 3/4"; výměník 1,80 m ²
4000602	IVAR.SA3	příruba \varnothing 290 mm; L = 580 mm; B = 3/4"; výměník 2,63 m ²
4000603	IVAR.SA4	příruba \varnothing 290 mm; L = 660 mm; B = 3/4"; výměník 3,20 m ²
4000604	IVAR.SA5	příruba \varnothing 290 mm; L = 750 mm; B = 1"; výměník 4,54 m ²
4000605	IVAR.SA6	příruba \varnothing 290 mm; L = 980 mm; B = 1"; výměník 6,34 m ²
4000606	IVAR.SR0	příruba \varnothing 180 mm; L = 400 mm; B = 3/4"; výměník 0,80 m ²
4000617	IVAR.SR1A	příruba \varnothing 180 mm; L = 550 mm; B = 3/4"; výměník 1,21 m ²
4000607	IVAR.SR1B	příruba \varnothing 290 mm; L = 420 mm; B = 3/4"; výměník 1,21 m ²
4000608	IVAR.SR2	příruba \varnothing 290 mm; L = 470 mm; B = 3/4"; výměník 1,80 m ²
4000609	IVAR.SR3	příruba \varnothing 290 mm; L = 580 mm; B = 3/4"; výměník 2,63 m ²
4000610	IVAR.SR4	příruba \varnothing 290 mm; L = 660 mm; B = 3/4"; výměník 3,20 m ²
4000611	IVAR.SR5	příruba \varnothing 290 mm; L = 750 mm; B = 1"; výměník 4,54 m ²
4000612	IVAR.SR6	příruba \varnothing 290 mm; L = 980 mm; B = 1"; výměník 6,34 m ²

5) Technické a provozní parametry:

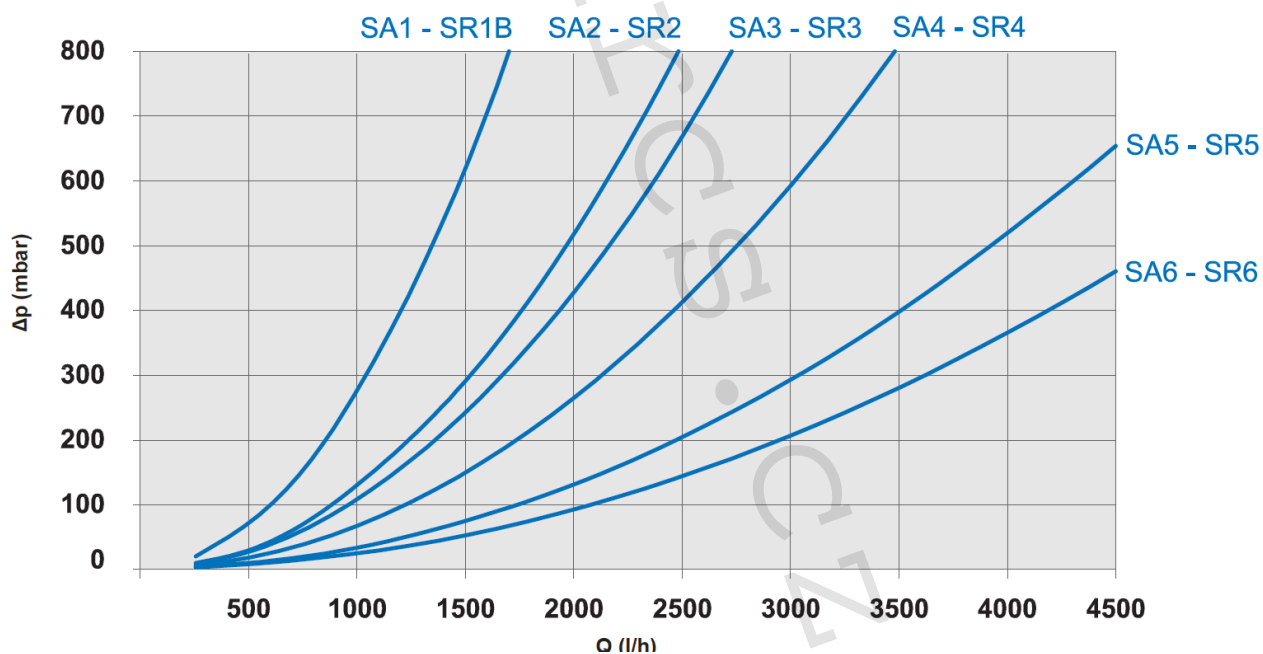
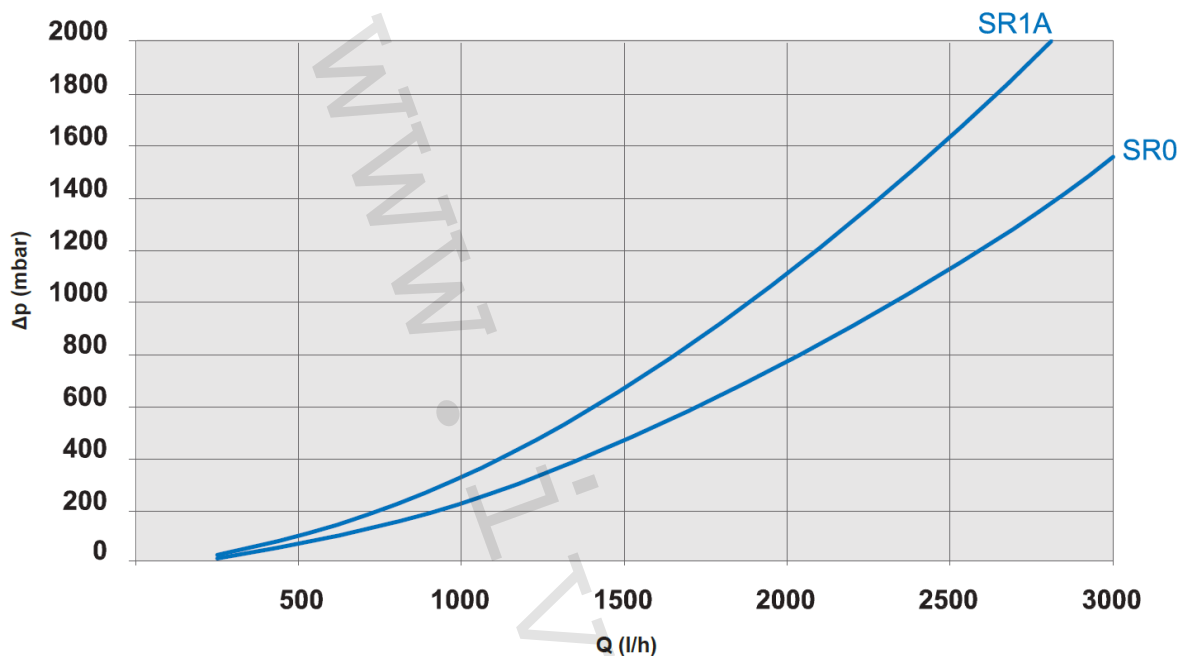
IVAR.SA / IVAR.SR	TYP	1	2	3	4	5	6
Plocha topné vložky	m ²	1,21	1,80	2,36	3,20	4,54	6,34
Objem vody topné vložky	l	0,7	1,4	2,0	2,5	3,5	5,0
Max. absorbovaný výkon	kW	24	36	53	64	91	127
Potřebný průtok topnou vložkou	m ³ /h	1,0	1,6	2,3	2,8	3,9	5,5
Kapacitní objem TV 80 °C / 60 °C dle DIN 4708	m ³ /h	0,6	0,9	1,3	1,6	2,2	3,1
Tlaková ztráta	mbar	387	245	748	1303	745	1930
Koeficient dle (DIN 4708)	NL	3	5	13	16	30	42

6) Technický náčrt s rozměry:



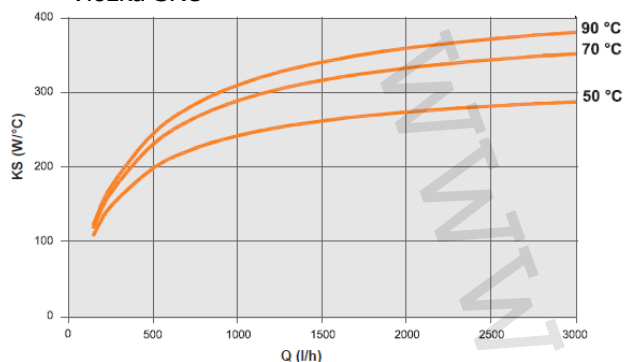
Typ	Kód	kW	m ²	A	B	C (mm)	L (mm)	Hmotnost (kg)
IVAR.SA1	4000600	36	1,21	DN 200	3/4"	80	420	11,0
IVAR.SA2	4000601	43	1,80	DN 200	3/4"	80	470	13,4
IVAR.SA3	4000602	62	2,63	DN 200	3/4"	80	580	16,4
IVAR.SA4	4000603	75	3,20	DN 200	3/4"	80	660	18,4
IVAR.SA5	4000604	108	4,54	DN 200	1"	80	750	23,4
IVAR.SA6	4000605	150	6,34	DN 200	1"	80	980	30,0
IVAR.SR0	4000606	24	0,80	DN 100	3/4"	60	400	5,5
IVAR.SR1A	4000617	36	1,21	DN 100	3/4"	60	550	9,6
IVAR.SR1B	4000607	36	1,21	DN 200	3/4"	80	420	11,0
IVAR.SR2	4000608	43	1,80	DN 200	3/4"	80	470	13,4
IVAR.SR3	4000609	62	2,63	DN 200	3/4"	80	580	16,4
IVAR.SR4	4000610	75	3,20	DN 200	3/4"	80	660	18,4
IVAR.SR5	4000611	108	4,54	DN 200	1"	80	750	23,4
IVAR.SR6	4000612	150	6,34	DN 200	1"	80	980	30,0

7) Diagram tlakových ztrát:

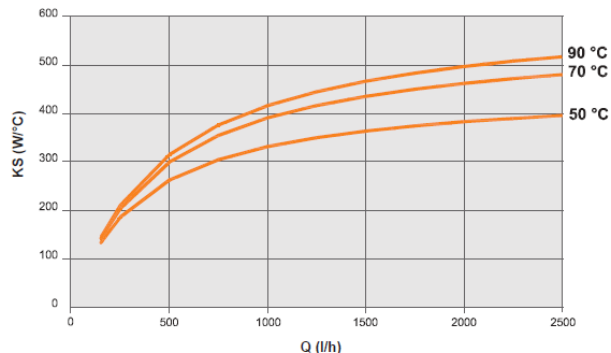


8) Diagram specifického výkonu v závislosti na vstupní teplotě do topné vložky:

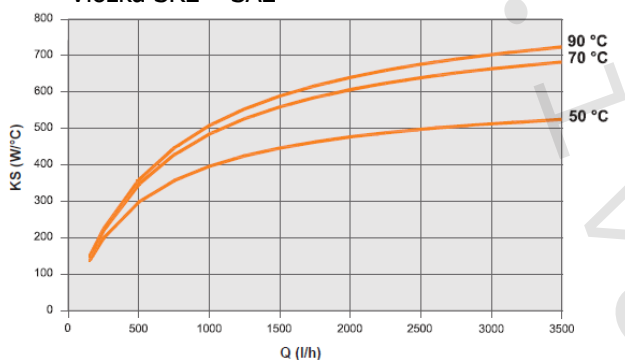
Vložka SRO



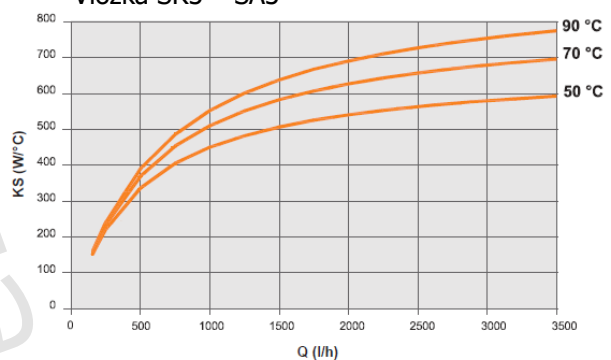
Vložka SR1A – SR1B - SA01



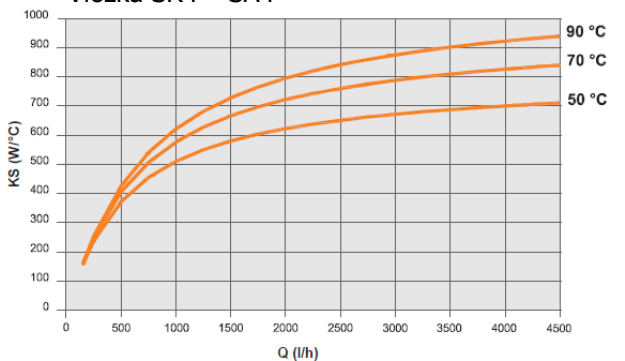
Vložka SR2 – SA2



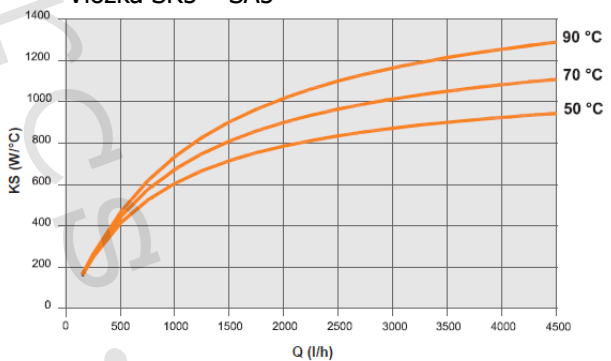
Vložka SR3 – SA3



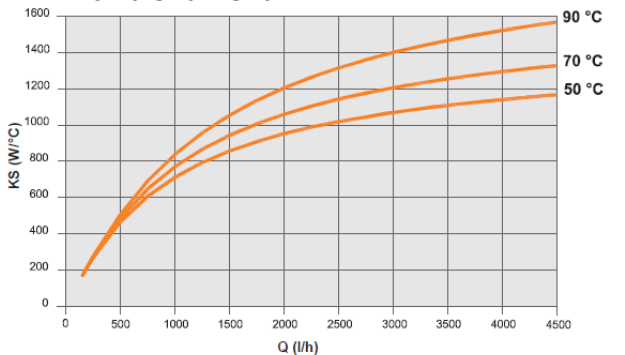
Vložka SR4 – SA4



Vložka SR5 – SA5

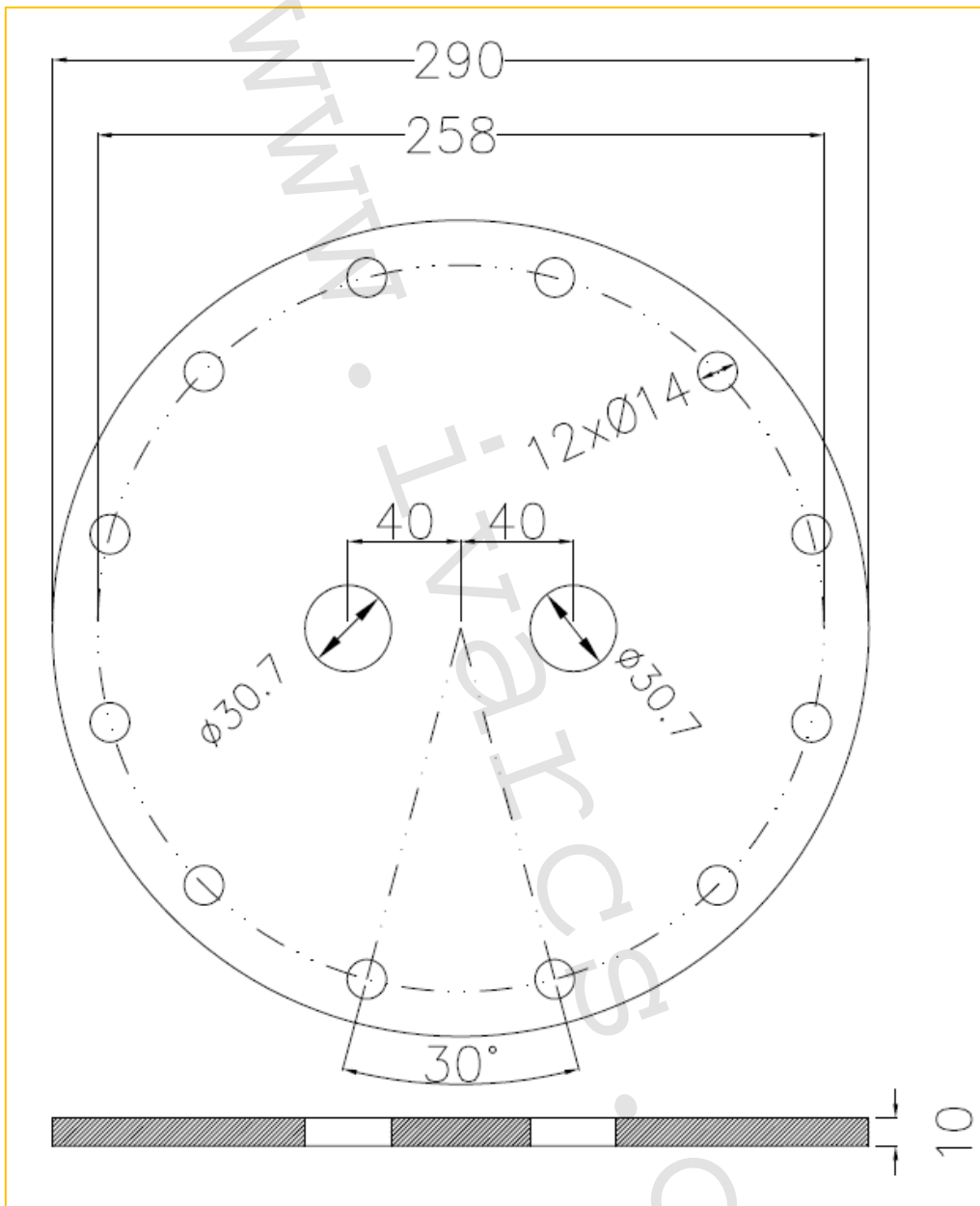


Vložka SR6 – SA6

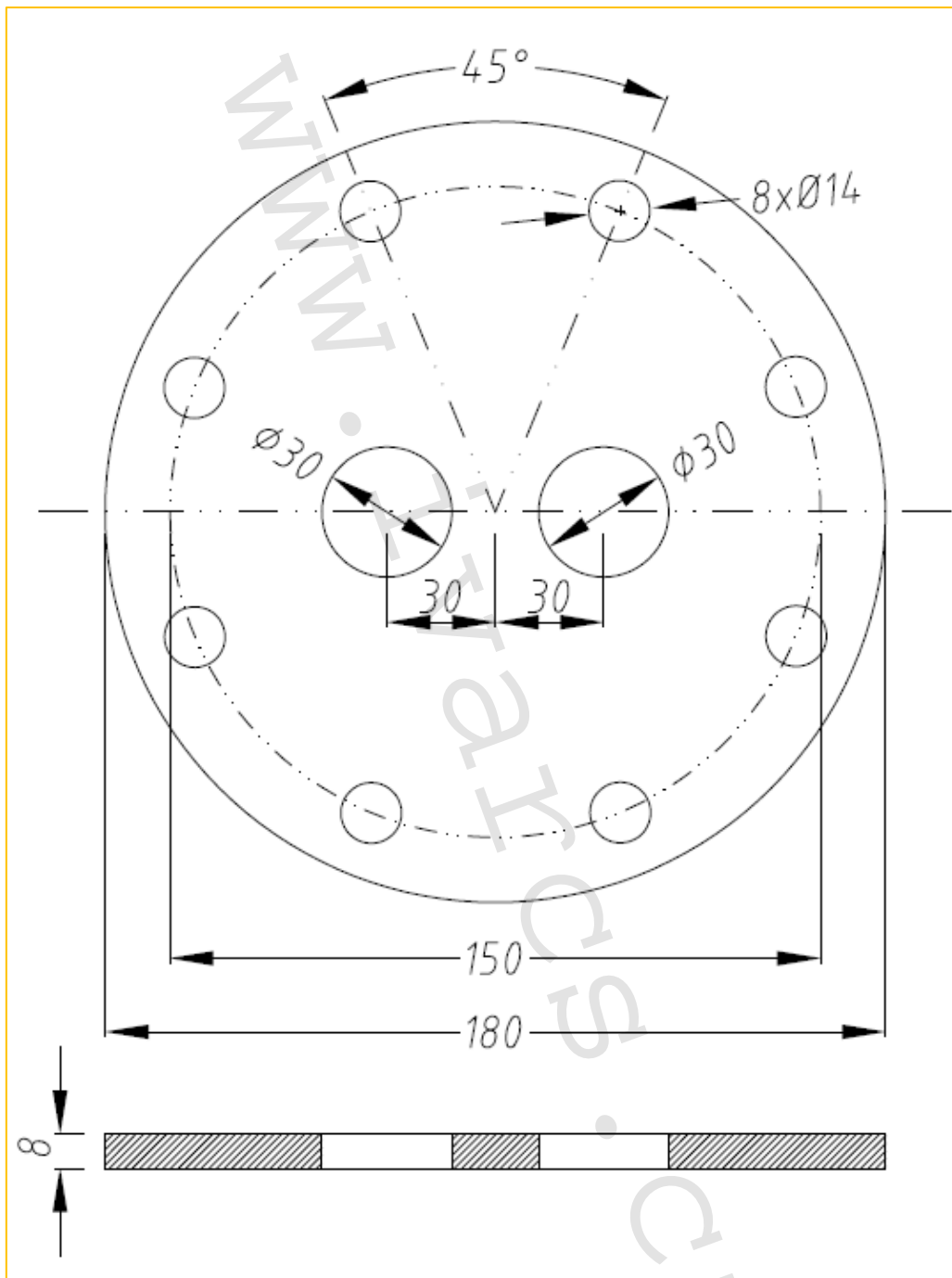


9) Technický náčres s rozměry:

Technický náčres a rozměry příruby 290 mm.



Technický náčrt a rozměry příruby 180 mm.



10) Poznámka:

Součástí topné vložky je připojovací dielektrická izolační sada IVAR.KIT 500-5 (kód 4000698 - 3/4", 4000699 - 1").

**DŮLEŽITÉ UPOZORNĚNÍ!**

Délka topné vložky musí být nejméně o 10 cm kratší, než je průměr akumulční nádoby otopné vody nebo zásobníkového ohříváče vody.

11) Upozornění:

- Společnost IVAR CS spol. s r.o. si vyhrazuje právo provádět v jakémkoliv momentu a bez předchozího upozornění změny technického nebo obchodního charakteru u výrobků, uvedených v tomto technickém listu.
- Vzhledem k dalšímu vývoji výrobků si vyhrazujeme právo provádět technické změny nebo vylepšení bez oznámení, odchylky mezi vyobrazeními výrobků jsou možné.
- Informace uvedené v tomto technickém sdělení nezbavují uživatele povinnosti dodržovat platné normativy a platné technické předpisy.
- Dokument je chráněn autorským právem. Takto založená práva, zvláště práva překladu, rozhlasového vysílání, reprodukce fotomechanikou, nebo podobnou cestou a uložení v zařízení na zpracování dat zůstávají vyhrazena.
- Za tiskové chyby nebo chybné údaje nepřebíráme žádnou zodpovědnost.