

1) Výrobek: ZPĚTNÝ VENTIL EURA SPRINT

2) Typ: IVAR.CIM 30 VA



3) Charakteristika použití:

- Zpětný ventil zajišťuje cirkulaci / průtok kapaliny jedním směrem, respektive nepřipustí průtok směrem opačným, používá se jako ochrana proti zpětnému tlaku, zpětnému průtoku nebo zpětnému nasátí.
- V běžném provozním režimu je clona zpětného ventilu tlačena proti přídržné pružině, která je součástí zpětného ventilu tak, aby byl umožněn průtok kapaliny.
- Pokud je clona zpětného ventilu tlačena v opačném směru, než je požadovaný směr průtoku, dosedá na těsnicí sedlo a uzavírá tak průtok kapaliny.
- V případě nulového průtoku je zpětný ventil uzavřen díky jednoduché funkci pružiny.
- Zpětné ventily EURA SPRINT se vyznačují malou tlakovou ztrátou.
- Použitelnost v systémech rozvodů vody, topení, klimatizací při použití nekorozivních kapalin.
- V souladu s ČSN EN 12266-1:2003

4) Tabulka s objednávacími kódy a základními údaji:

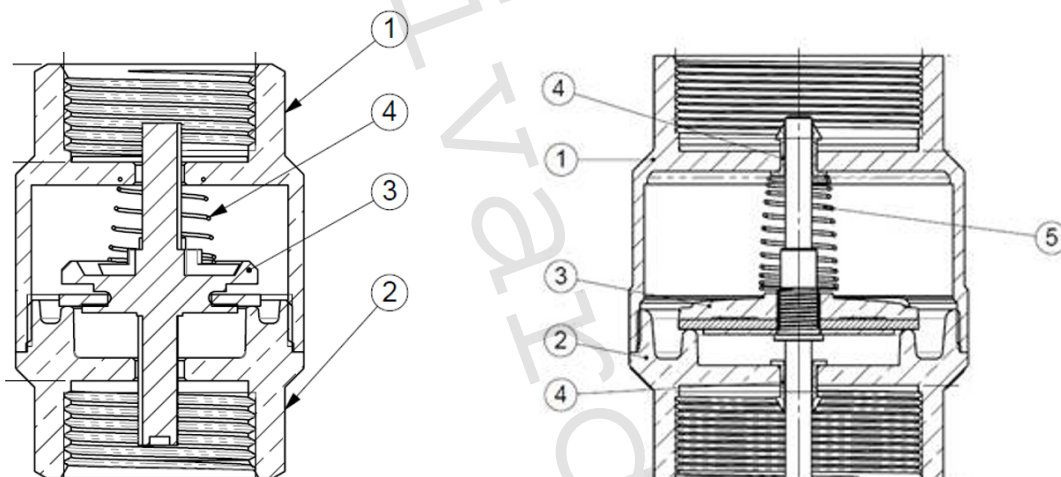
KÓD	TYP	SPCIFIKACE
CIM30VA015	IVAR.CIM 30 VA	1/2"; Kv 2,00
CIM30VA020	IVAR.CIM 30 VA	3/4"; Kv 5,00
CIM30VA025	IVAR.CIM 30 VA	1"; Kv 10,40
CIM30VA032	IVAR.CIM 30 VA	5/4"; Kv 21,00
CIM30VA040	IVAR.CIM 30 VA	6/4", Kv 26,00
CIM30VA050	IVAR.CIM 30 VA	2"; Kv 38,00
CIM30VA065	IVAR.CIM 30 VA	2 1/2"; Kv 108,00
CIM30VA080	IVAR.CIM 30 VA	3"; Kv 192,00
CIM30VA100	IVAR.CIM 30 VA	4"; Kv 264,00

5) Technické a provozní parametry:

Maximální provozní tlak	PN 4
Maximální provozní teplota	+150 °C
Provedení závitu	vnitřní / vnitřní FF dle ISO 228
Dodávané rozměry	1/2" ÷ 4"
Instalační pozice	vertikální / horizontální
Materiál	tělo mosaz CW617N dle ČSN EN 12165

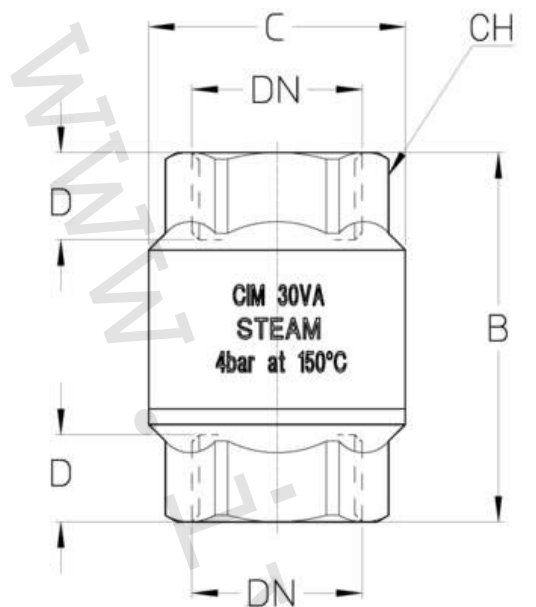
Kv									
DN	1/2"	3/4"	1"	5/4"	6/4"	2"	2 1/2"	3"	4"
Kv	2,0	5,0	10,4	21	26	38	108	192	264

Kv = průtok v m³/h při tlakové ztrátě 1 bar



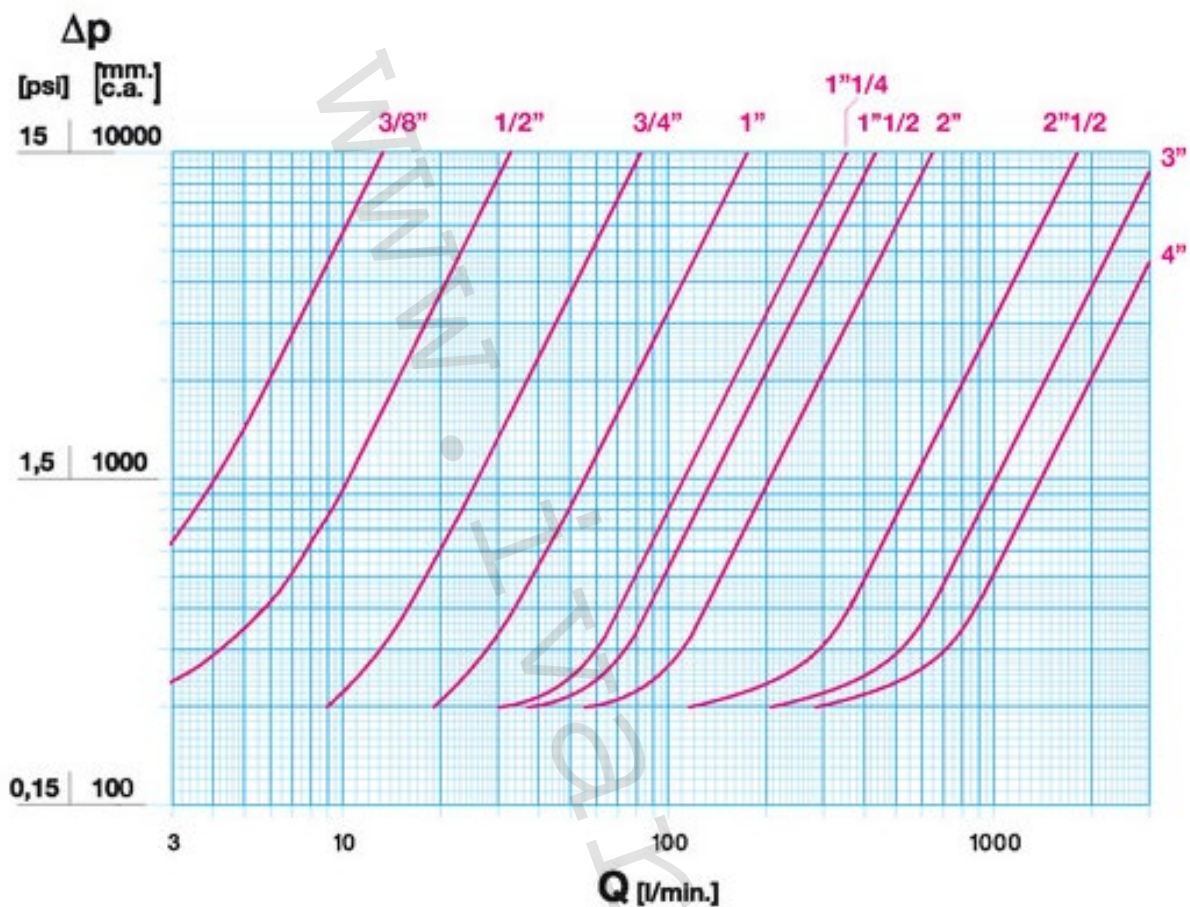
Dimenze 1/2" ÷ 2"			
Pozice	Popis	Množství	Materiál
1	Tělo ventilu	1	mosaz CW617N-DW
2	Koncové připojení	1	mosaz CW617N-DW
3	Uzavírací clona	1	PPS; EPDM
4	Pružina	1	nerezová ocel AISI 302

Dimenze 2 1/2" ÷ 4"			
Pozice	Popis	Množství	Materiál
1	Tělo ventilu	1	mosaz CW617N-DW
2	Koncové připojení	1	mosaz CW617N-DW
3	Uzavírací clona	1	mosaz CW617N-DW; EPDM; AISI 304
4	Vložka	2	PPS
5	Pružina	1	nerezová ocel AISI 302

6) Technický náčrt s rozměry a objednáacími kódy:


Kód	Rozměr	DN	B (mm)	C (mm)	D (mm)	CH	Hmotnost (g)
CIM30VA015	1/2"	15	55,5	35	13	25	185
CIM30VA020	3/4"	20	62	42	14,5	31	280
CIM30VA025	1"	25	72	50	17	39	425
CIM30VA032	5/4"	32	82	60	18	48	650
CIM30VA040	6/4"	40	96	70	22	55	910
CIM30VA050	2"	50	109	83	23	67	1300

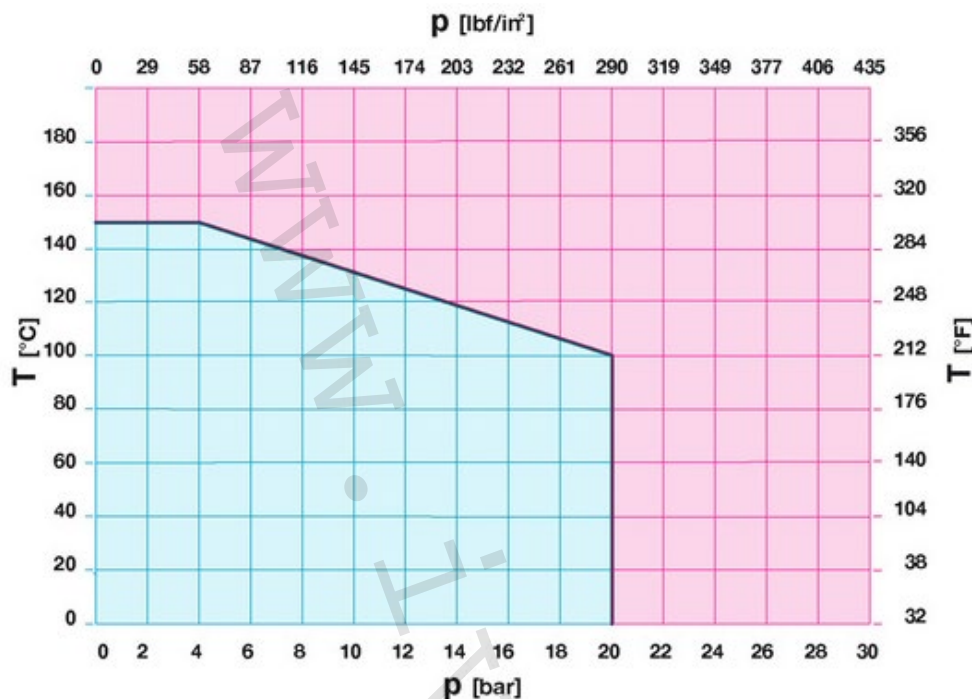
7) Diagram tlakových ztrát:



Poznámka:

- 1 l/min = 0,06 m³/h
- 1 m³/h = 16,67 l/min
- 1 Bar = 10.000 mm w.c.
- 1 psi = 690 mm w.c.

8) Diagram tlakové použitelnosti v závislosti na teplotě:



Poznámka:

- 1 bar = 14,5 psi
- 1 bar = 14,5 lbf/in²
- °C = 5/9 x (°F-32)
- °F = 32 + (9/5 x °C)

9) Poznámka:

- Doporučené použití pro neagresivní tekutiny k slitinám měď (bronz – mosaz).
- Nutno dodržet směr průtoku vyznačený na těle armatury.

10) Upozornění:

- Společnost IVAR CS spol. s r.o. si vyhrazuje právo provádět v jakémkoliv momentu a bez předchozího upozornění změny technického nebo obchodního charakteru u výrobků, uvedených v tomto technickém listu.
- Vzhledem k dalšímu vývoji výrobků si vyhrazujeme právo provádět technické změny nebo vylepšení bez oznámení, odchylky mezi vyobrazeními výrobků jsou možné.
- Informace uvedené v tomto technickém sdělení nezbavují uživatele povinnosti dodržovat platné normativy a platné technické předpisy.
- Dokument je chráněn autorským právem. Takto založená práva, zvláště práva překladu, rozhlasového vysílání, reprodukce fotomechanikou, nebo podobnou cestou a uložení v zařízení na zpracování dat zůstávají vyhrazena.
- Za tiskové chyby nebo chybné údaje nepřebíráme žádnou zodpovědnost.