

1) Výrobek: TLAKOVÝ REDUKČNÍ VENTIL
 - se šroubením a manometrem

2) Typ: IVAR.5350



3) Charakteristika použití:

- Tlakové redukční ventily IVAR.5350 jsou zařízení, která jsou instalována do sanitárních rozvodů na vstupu do bytových jednotek, snižují a stabilizují vstupní tlak z vodovodního řadu.
- Obecně platí, že vstupní tlak je příliš vysoký a proměnlivý na to, aby mohl být použit v domovním rozvodu.
- Tlakové redukční ventily mohou být již při instalaci přednastaveny na požadovanou hodnotu tlaku prostřednictvím regulačního prvku se stupnicí, po instalaci se systém automaticky přizpůsobí nastavené hodnotě tlaku.
- Vnitřní kartuše obsahuje všechny regulační komponenty a je konstruována jako samostatný prvek pro usnadnění servisních a ovládacích operací.
- V souladu s normou EN 1567.

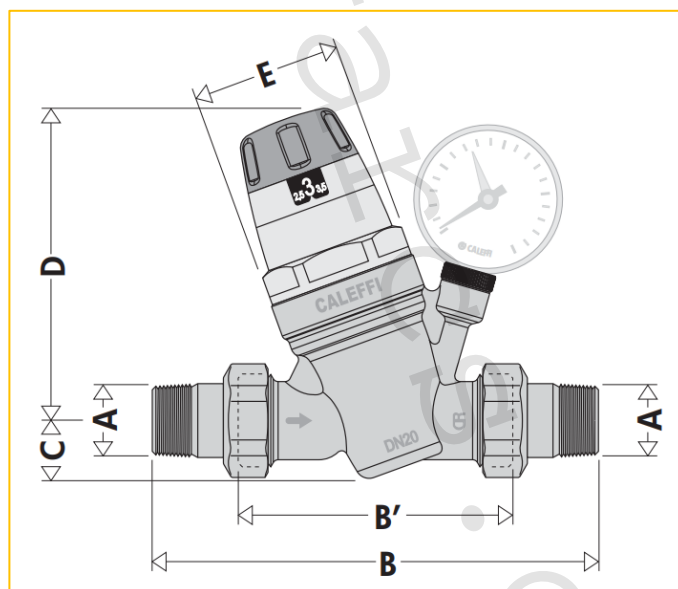
4) Tabulka s objednávacími kódy a základními údaji:

KÓD	TYP	SPECIFIKACE
535041	IVAR.5350	1/2"
535051	IVAR.5350	3/4"
535061	IVAR.5350	1"
535071	IVAR.5350	5/4"
535081	IVAR.5350	6/4"
535091	IVAR.5350	2"

5) Technické a provozní parametry:

Maximální provozní tlak	PN 25
Maximální provozní teplota	+40 °C
Rozsah nastavení na výstupu	1 ÷ 6 bar
Výrobní nastavení	3 bar
Rozsah manometru	0 ÷ 10 bar
Porozita filtračního sítka	500 µm (0,5 mm)
Dodávané rozměry	Závit vnější / vnější 1/2" MM ÷ 2" MM dle ISO 7/1
Třída hlučnosti	II
Provedení závitů pro připojení manometru	Závit vnitřní 1/4" F dle ISO 228/1
Materiál	Tělo korozi odolná mosaz CW602N dle EN 12165, těsnicí O-kroužky a membrána NBR, kryt plast PA66G30, ovládací hřídel nerezová ocel
Pracovní médium	Voda

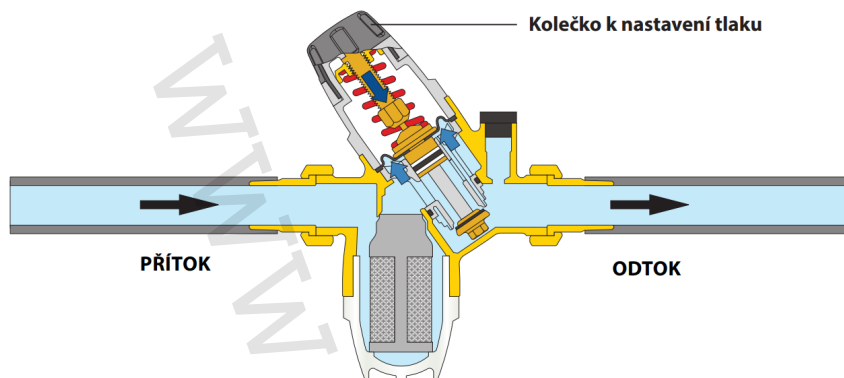
6) Technický náčrt s rozměry a objednávacími kódy:



Kód	DN	A	B (mm)	B' (mm)	C (mm)	D (mm)	E	Hmotnost (g)
535041	15	1/2"	140	76*	20,5	112	Ø 54	920
535051	20	3/4"	160	90*	20,5	112	Ø 54	1060
535061	25	1"	180	95*	20,5	112	Ø 54	1380
535071	32	5/4"	200	110*	40	178	Ø 73	2600
535081	40	6/4"	220	120*	40	178	Ø 73	3400
535091	50	2"	250	130	40	178	Ø 73	4300

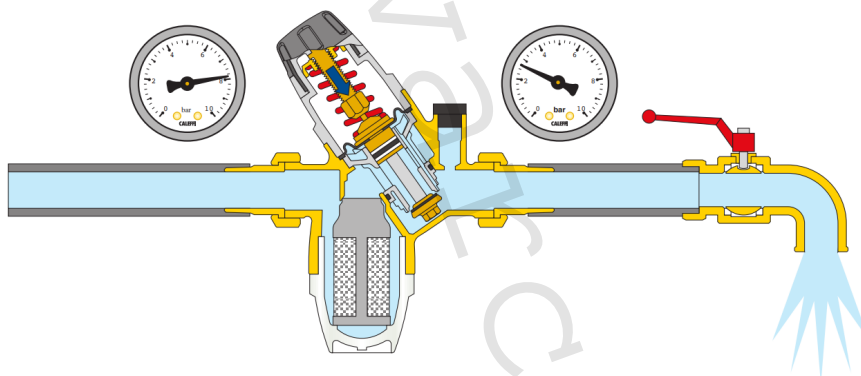
* zaměnitelné se sérií 5360

7) Princip funkce:



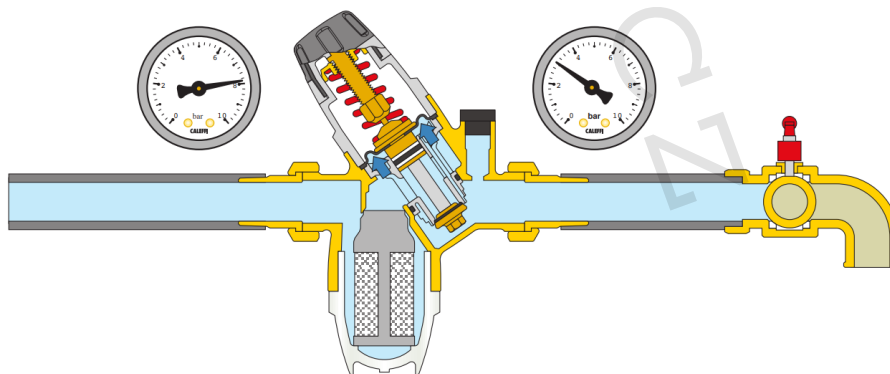
Provoz tlakového redukčního ventilu je založen na vyrovnání dvou protilehlých sil:

- 1) Pnutí pružiny k otevření uzávěru.
- 2) Pnutí membrány k uzavření uzávěru



Provoz s průtokem:

Při odběru vody na výstupu do rozvodného systému, síla pružiny přesáhne protilehlý tlak vyvíjený membránou; uzávěr se posune směrem dolů a umožní tak průchod vody ventilem. Čím větší je odběr vody na výstupu, tím více se snižuje tlak membrány, a tím větší množství vody prochází tlakovým redukčním ventilem.

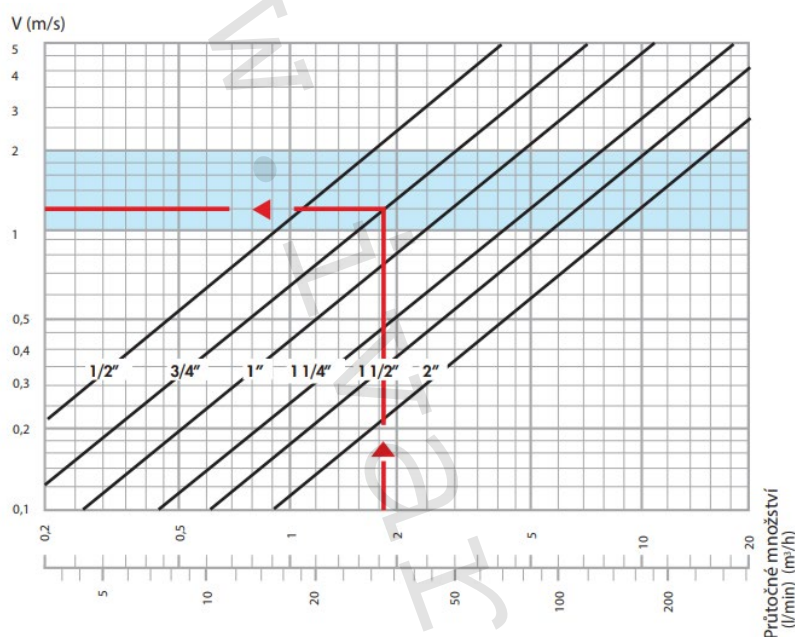


Provoz při nulovém průtoku:

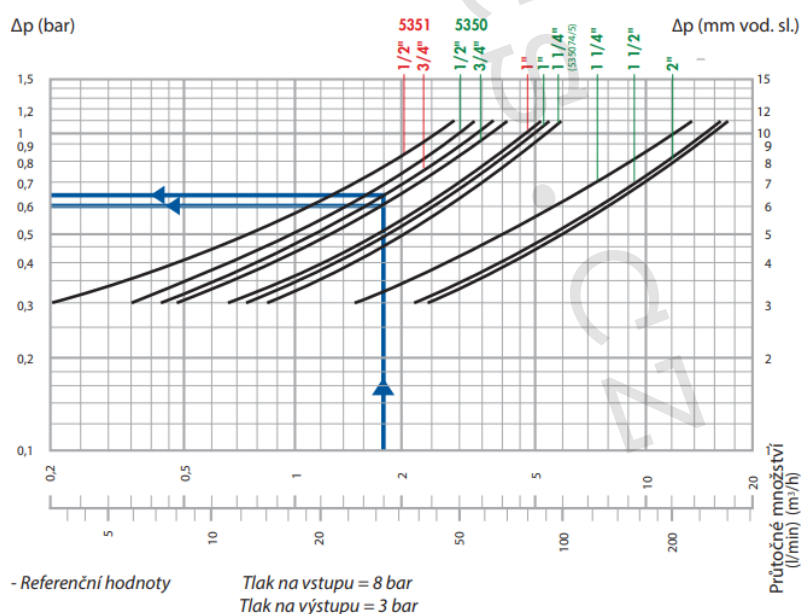
Když je odběr zcela zastaven, tlak na vstupu roste a tlačí také membránu směrem vzhůru. Uzávěr se tedy uzavírá a brání tak kapalině postupovat ventilem, čímž udržuje tlak na konstantní nastavené hodnotě. I minimální rozdíl v síle vyvinuté membránou ve vztahu k síle pružiny způsobí, že se zařízení uzavře.

8) Hydraulické charakteristiky:

- Graf 1 – Rychlost proudění vody



- Graf 2 – Tlakové ztráty



9) Dimenzování:

- Níže jsou uvedena typická průtoková množství běžně užívaných zařízení v domovním rozvodu vody pro volbu správné velikosti redukčního ventilu:

Tabulka typických průtokových množství v litrech/min.:

Odběrné místo	Spotřeba v l/min.
Vana	12
Kuchyňský dřez	12
Myčka nádobí	12
Sprcha	9
Umyvadlo	6
Bidet	6
Pračka	6
WC	6

Abyste se vyhnuli naddimenzování tlakového redukčního ventilu a potrubí, vezměte v úvahu korekční faktor souběžného použití. To znamená, čím více je spotřebičů v systému, tím nižší je procento spuštění spotřebičů ve stejnou chvíli.

Tabulka zobrazující faktor souběžného odběru v %:

Počet spotřebičů	Soukromý dům %	Veřejná budova %	Počet spotřebičů	Soukromý dům %	Veřejná budova %	Počet spotřebičů	Soukromý dům %	Veřejná budova %
5	54	64,5	35	23,2	30	80	16,5	22
10	41	49,5	40	21,5	28	90	16	21,5
15	35	43,5	45	20,5	27	100	15,5	20,5
20	29	37	50	19,5	26	150	14	18,5
25	27,5	34,5	60	18	24	200	13	17
30	24,5	32	70	17	23	300	12,5	16,5

Postup pro správné dimenzování je následující:

- Vypočítejte celkový průtok na základě počtu a typu spotřebičů přítomných v systému a přidáním jejich jednotlivých jmenovitých průtočných množství.

Příklad: Jeden dům se dvěma koupelnami:

2 bidety $G = 12$ l/min.
 1 sprcha $G = 9$ l/min.
 2 umyvadla $G = 12$ l/min.
 2 WC $G = 12$ l/min.
 1 vana $G = 12$ l/min.
 1 kuchyňský dřez $G = 12$ l/min.
 1 myčka nádobí $G = 12$ l/min.

$G_{tot} = 81$ l/min., počet spotřebičů = 10

- Návrhový průtok se vypočítá pomocí Tabulky s faktory souběžného odběru.

Příklad: Průtok $G_{ds} = G_{tot} \times \% = 81 \times 41 \% = 33$ l/min.

Při dimenzování tlakového redukčního ventilu doporučujeme udržovat rychlost průtoku v potrubí na hodnotě mezi 1 a 2 m/s. To zabrání jak hlučnosti v potrubí, tak rychlému opotřebení v místě často používaných zařízení.

- Velikost tlakového redukčního ventilu se určuje pomocí grafu 1. Začněte výpočtem návrhového průtoku, přičemž berte v úvahu, že ideální průtočná rychlost je mezi 1 a 2 m/s (modrá oblast).

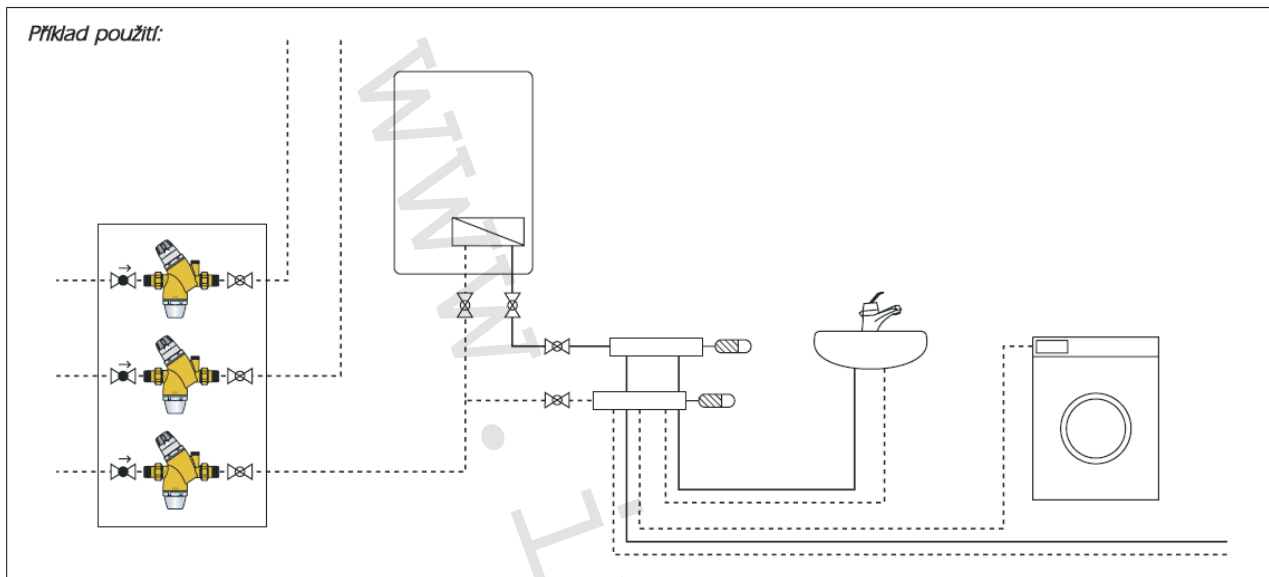
Příklad: Průtoku $G_{ds} = 33$ l/min. odpovídá velikost 3/4" (viz graf 1).

- Pomocí grafu 2, začněte opět vypočteným návrhovým průtokem, určíte tlakové ztráty na základě křivky již zvolené velikosti redukčního ventilu (výstupní tlak klesá o hodnotu rovnou tlakové ztrátě ve vztahu k nulovému hydrodynamickému tlaku).

Příklad: Při průtoku $G_{ds} = 33$ l/min. činí tlaková ztráta $\Delta p = 0,60$ bar (viz graf 2)
Jmenovité průtoky:

Průtočná množství vody jsou uváděna pro každou velikost redukčního ventilu pro doporučenou průměrnou rychlost proudění 2 m/s dle normy EN 1567.

Rozměr	1/2"	3/4"	1"	5/4"	6/4"	2"
Průtok (m ³ /h)	1,27	2,27	3,6	5,8	9,1	14
Průtok (l/min)	21,16	37,83	60,00	96,66	151,66	233,33

10) Příklad použití:**11) Poznámka:**

- Tlakové redukční ventily IVAR.5350 jsou vybaveny citlivým snímacím prvkem, membránou, vyváženou předpjatou pružinou. Ovládací prvek (stonek), který je nedílnou součástí membrány, řídí v závislosti na tahu výstupního tlaku ventil a zajišťuje jeho uzavření nebo otevření a tím udržení konstantní hodnoty nastavení. Výstupní hodnota tlaku může být nastavena změnou předpětí pružiny prostřednictvím hlavy nastavení.

12) Upozornění:

- Společnost IVAR CS spol. s r.o. si vyhrazuje právo provádět v jakémkoliv momentu a bez předchozího upozornění změny technického nebo obchodního charakteru u výrobků, uvedených v tomto technickém listu.
- Vzhledem k dalšímu vývoji výrobků si vyhrazujeme právo provádět technické změny nebo vylepšení bez oznámení, odchylky mezi vyobrazeními výrobků jsou možné.
- Informace uvedené v tomto technickém sdělení nezbavují uživatele povinnosti dodržovat platné normativy a platné technické předpisy.
- Dokument je chráněn autorským právem. Takto založená práva, zvláště práva překladu, rozhlasového vysílání, reprodukce fotomechanikou, nebo podobnou cestou a uložení v zařízení na zpracování dat zůstávají vyhrazena.
- Za tiskové chyby nebo chybné údaje nepřebíráme žádnou zodpovědnost.