

1) Výrobek: TLAKOVÝ REDUKČNÍ VENTIL
- se šroubením a manometrem

2) Typ: IVAR.5360



3) Charakteristika použití:

- Tlakové redukční ventily IVAR.5360 jsou zařízení, která jsou instalována do sanitárních rozvodů na vstupu do bytových jednotek, snižují a stabilizují vstupní tlak z vodovodního řadu.
- Obecně platí, že vstupní tlak je příliš vysoký a proměnlivý na to, aby mohl být použit v domovním rozvodu.
- Udržují konstantní výstupní tlak i při proměnlivém tlaku na vstupu do ventilu.
- V souladu s novou normou EN 1567.

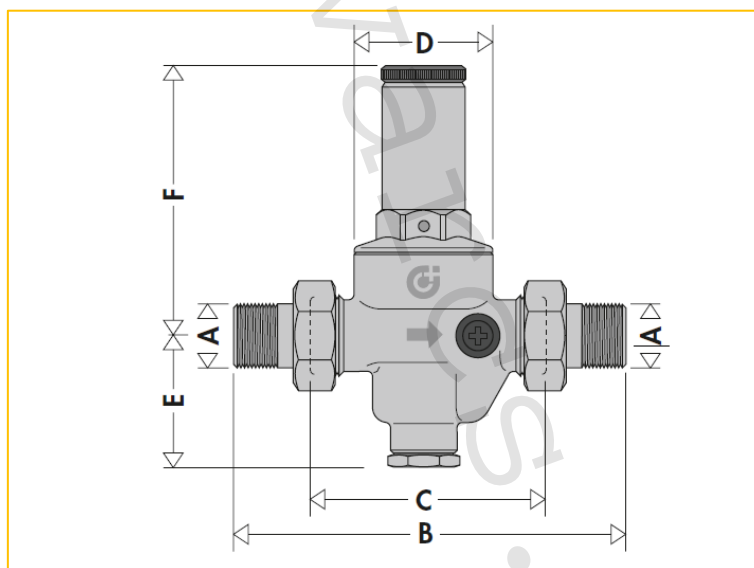
4) Tabulka s objednávacími kódy a základními údaji:

KÓD	TYP	SPECIFIKACE
536041	IVAR.5360	1/2"
536051	IVAR.5360	3/4"
536061	IVAR.5360	1"
536071	IVAR.5360	5/4"
536081	IVAR.5360	6/4"

5) Technické a provozní parametry:

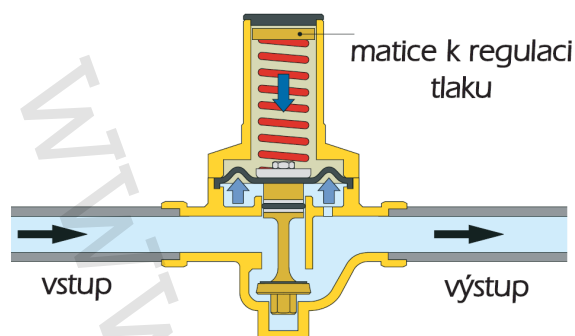
Maximální provozní tlak	PN 25
Maximální provozní teplota	+80 °C
Rozsah nastavení na výstupu	0,5 ÷ 6 bar
Výrobní nastavení	3 bar
Rozsah manometru	0 ÷ 10 bar
Dodávané rozměry	Závit vnější / vnější 1/2" MM ÷ 6/4" MM dle ISO 7/1
Třída hlučnosti	I
Provedení závitu pro připojení manometru	Závit vnitřní 1/4" F dle ISO 228-1
Materiál	Tělo korozi odolná mosaz CW753N dle EN 1982, kryt CW617N dle EN 12165, těsnicí O-kroužky a membrána NBR, sedlo a sítko nerezová ocel
Pracovní médium	Voda

6) Technický náčrtek s rozměry a objednáacími kódy:



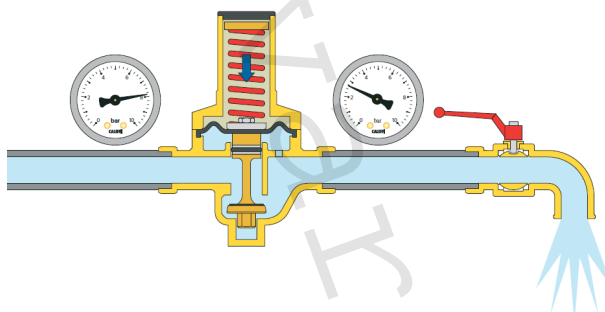
Kód	DN	A	B (mm)	C (mm)	D (mm)	E (mm)	F (mm)
536041	15	1/2"	140	76	Ø 51	53,5	89,5
536051	20	3/4"	160	90	Ø 60	54	111,5
536061	25	1"	180	95	Ø 60	54	111,5
536071	32	5/4"	200	110	Ø 72	63	126
536081	40	6/4"	220	120	Ø 72	63	126

7) Princip funkce:



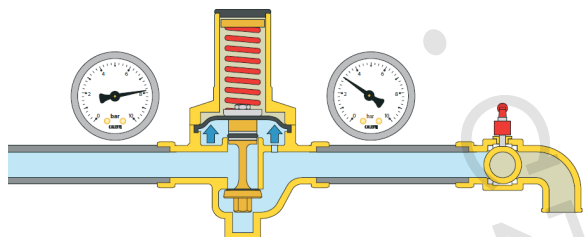
Provoz tlakového redukčního ventilu je založen na vyrovnání dvou protilehlých sil:

- 1) Pnutí pružiny k otevření uzávěru
- 2) Pnutí membrány k uzavření uzávěru



Provoz s průtokem

Při odběru vody na výstupu do rozvodného systému síla pružiny přesáhne protilehlý tlak vyvíjený membránou; uzávěr se posune směrem dolů a umožní tak průchod vody ventilem. Čím větší je odběr vody na výstupu, tím více se snižuje tlak membrány, a tím větší množství vody prochází tlakovým redukčním ventilem.

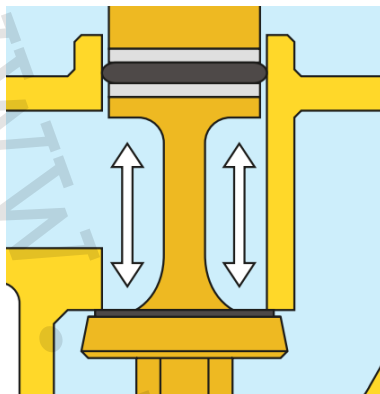


Provoz při nulovém průtoku

Když je odběr zcela zastaven, tlak na vstupu roste a tlačí také membránu směrem vzhůru. Uzávěr se tedy uzavírá a brání tak kapalině prostupovat ventilem, čímž udržuje tlak na konstantní nastavené hodnotě. I minimální rozdíl v síle vyvinuté membránou ve vztahu k síle pružiny způsobí, že se zařízení uzavře.

Kompenzovaná sedla

Redukční ventily jsou dodávány s kompenzovanými sedly. To znamená, že nastavená hodnota tlaku na výstupu zůstává konstantní, nezávisle na kolísání hodnoty tlaku na vstupu do redukčního ventilu.

**Tichý provoz**

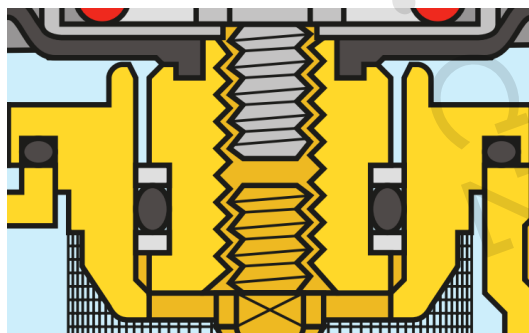
Vnitřní konstrukce je navržena tak, aby bylo dosaženo optimální charakteristiky proudění a tím i úrovně hluku nižší než 20 dB, což bylo potvrzeno provedenými zkouškami. Díky této vlastnosti byly redukční ventily schváleny i na základě akustické skupiny v souladu s EN 1567.

Nízké tlakové ztráty

Dynamický tvar vnitřního těla redukčního ventilu umožňuje dosáhnout nízkých tlakových ztrát i při velkém počtu otevření odběrných míst. Tato vlastnost je důležitá ve vztahu k vysokým tlakovým ztrátám, které způsobují různá zařízení instalovaná v moderních systémech (např. termostatické baterie), u kterých je nutné instalovat redukční ventily s minimálními tlakovými ztrátami.

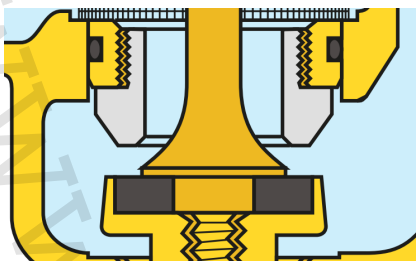
Vysoké tlaky

Zóna vystavená vstupnímu tlaku je konstruována tak, že může pracovat při vysokém tlaku. Díky O-kroužkům z PTFE vtlačovaným do vyrovnávacího pístu. Redukční ventil může být použit v nepřetržitém provozu se vstupním tlakem až do 25 bar.

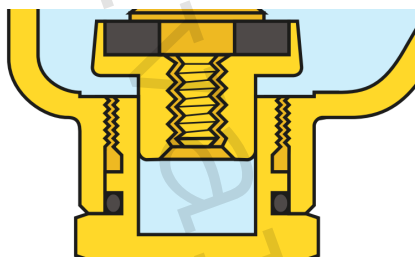


Těsnění sedla

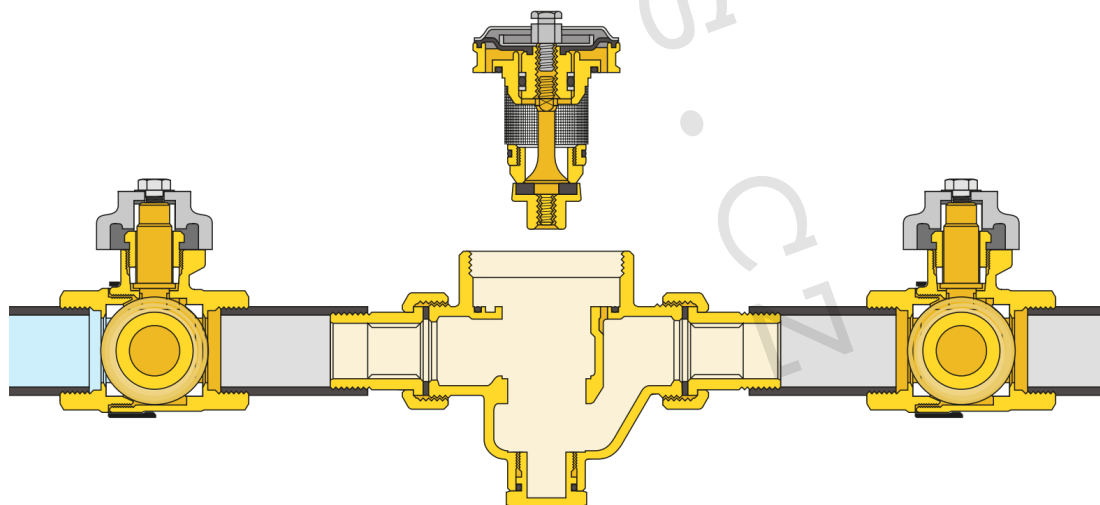
Kapalinový průchod sedlem, ve kterém pracuje uzávěr, je vyroben z nerezové oceli, která zajišťuje dlouhou životnost zařízení.

**Kluzné plochy**

Pohyblivé prvky nejvíce podléhající opotřebení v důsledku tření jsou potaženy PTFE. Tato úprava značně zvyšuje životnost zařízení na redukci tlaku.

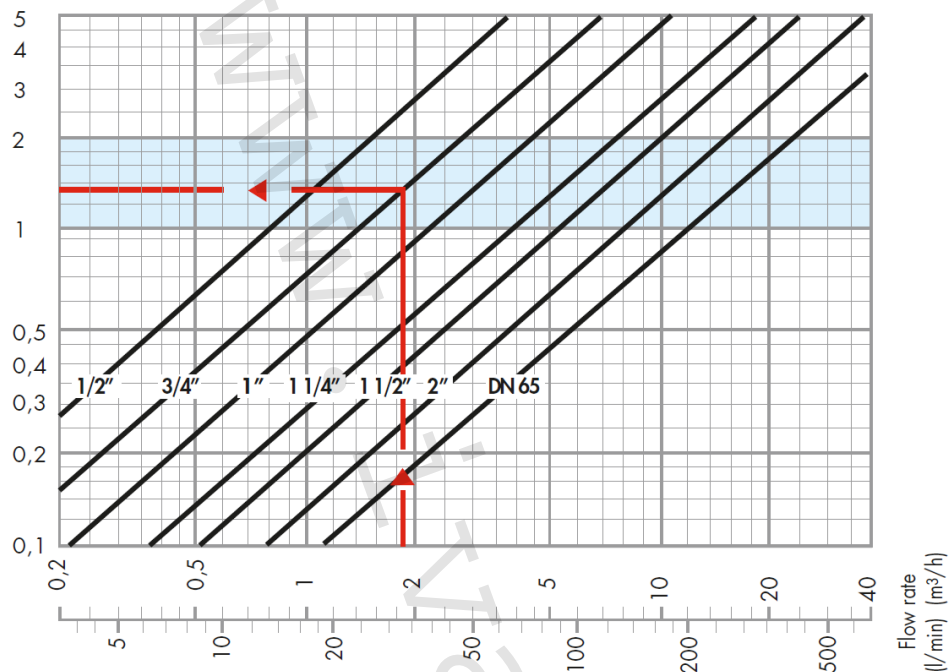
**Vyjímatelná kazeta**

Kazeta obsahující membránu, filtrační sítko, sedlo, uzavírací zátku a regulační píst, může být pro potřebu údržby a čištění filtračního sítko odstraněna.

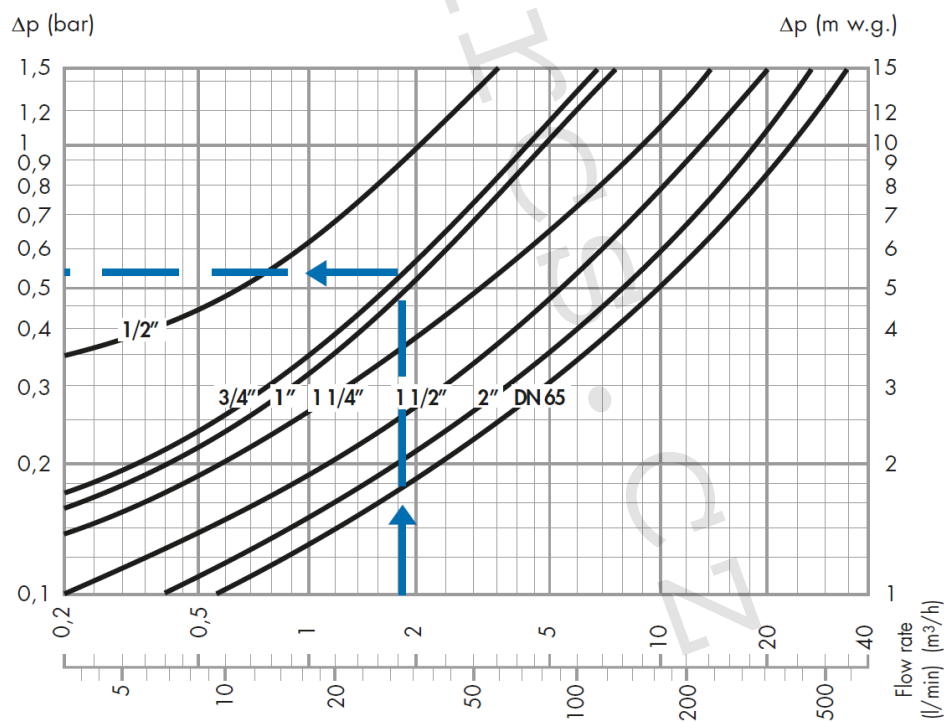


8) Hydraulické charakteristiky:

- Graf 1 – Rychlost proudění vody
V (m/s)



- Graf 2 – Tlakové ztráty



Referenční podmínky pro oba grafy: Vstupní tlak = 8 bar
Výstupní tlak = 3 bar

9) Dimenzování:

- Níže jsou uvedena typická průtoková množství běžně užívaných zařízení v domovním rozvodu vody pro volbu správné velikosti redukčního ventilu:

Tabulka typických průtokových množství v litrech/min.:

Odběrné místo	Spotřeba v l/min.
Vana	12
Kuchyňský dřez	12
Myčka nádobí	12
Sprcha	9
Umyvadlo	6
Bidet	6
Pračka	6
WC	6

Abyste se vyhnuli naddimenzování tlakového redukčního ventilu a potrubí, vezměte v úvahu korekční faktor souběžného použití. To znamená, čím více je spotřebičů v systému, tím nižší je procento spuštění spotřebičů ve stejnou chvíli.

Tabulka zobrazující faktor souběžného odběru v %:

Počet spotřebičů	Soukromý dům %	Veřejná budova %	Počet spotřebičů	Soukromý dům %	Veřejná budova %	Počet spotřebičů	Soukromý dům %	Veřejná budova %
5	54	64,5	35	23,2	30	80	16,5	22
10	41	49,5	40	21,5	28	90	16	21,5
15	35	43,5	45	20,5	27	100	15,5	20,5
20	29	37	50	19,5	26	150	14	18,5
25	27,5	34,5	60	18	24	200	13	17
30	24,5	32	70	17	23	300	12,5	16,5

Postup pro správné dimenzování je následující:

- Vypočítejte celkový průtok na základě počtu a typu spotřebičů přítomných v systému a přidáním jejich jednotlivých jmenovitých průtočných množství.

Příklad: Jeden dům se dvěma koupelnami:

2 bidety $G = 12$ l/min.
 1 sprcha $G = 9$ l/min.
 2 umyvadla $G = 12$ l/min.
 2 WC $G = 12$ l/min.
 1 vana $G = 12$ l/min.
 1 kuchyňský dřez $G = 12$ l/min.
 1 myčka nádobí $G = 12$ l/min.

$G_{tot} = 81$ l/min., počet spotřebičů = 10

- Návrhový průtok se vypočítá pomocí Tabulky s faktory souběžného odběru.

Příklad: $G_{des} = G_{tot} \times \% = 81 \times 41 \% = 33$ l/min.

Při dimenzování tlakového redukčního ventilu doporučujeme udržovat rychlost průtoku v potrubí na hodnotě mezi 1 a 2 m/s. To zabrání jak hlučnosti v potrubí, tak rychlému opotřebení v místě často používaných zařízení.

- Velikost tlakového redukčního ventilu se určuje pomocí grafu 1. Začněte výpočtem návrhového průtoku, přičemž berte v úvahu, že ideální průtočná rychlost je mezi 1 a 2 m/s (modrá oblast).

Příklad: Průtoku $G_{des} = 33$ l/min. odpovídá velikost 3/4" (viz graf 1)

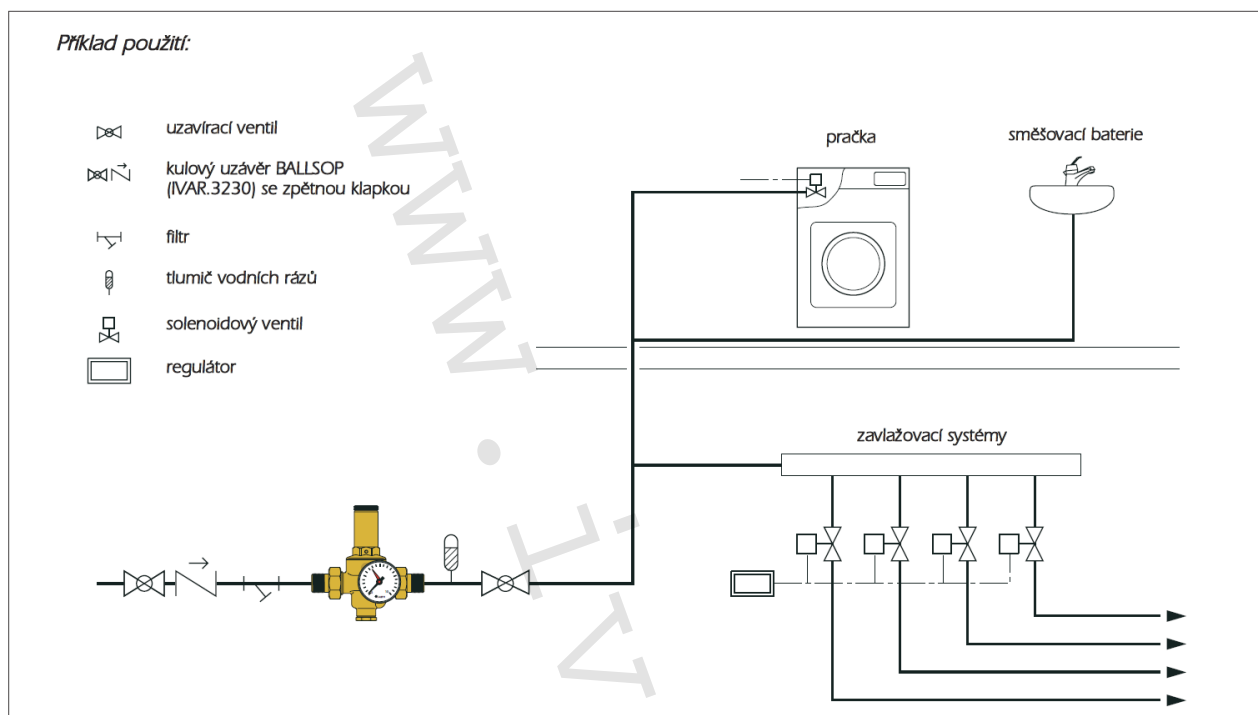
- Pomocí grafu 2, začněte opět vypočteným návrhovým průtokem, určíte tlakové ztráty na základě křivky již zvolené velikosti redukčního ventilu (výstupní tlak klesá o hodnotu rovnou tlakové ztrátě ve vztahu k nulovému hydrodynamickému tlaku).

Příklad: Při průtoku $G_{des} = 33$ l/min. činí tlaková ztráta $\Delta p = 0,55$ bar (viz graf 2)
Jmenovité průtoky:

Průtočná množství vody jsou uváděna pro každou velikost redukčního ventilu pro doporučenou průměrnou rychlost proudění 2 m/s dle normy EN 1567.

Rozměr	1/2"	3/4"	1"	5/4"	6/4"	2"
Průtok (m ³ /h)	1,27	2,27	3,6	5,8	9,1	14
Průtok (l/min)	21,16	37,83	60,00	96,66	151,66	233,33

10) Příklad použití:



11) Poznámka:

- Tlakové redukční ventily IVAR.5360 jsou vybaveny citlivým snímacím prvkem, membránou, vyváženou předpjatou pružinou. Ovládací prvek (stonek), který je nedílnou součástí membrány, řídí v závislosti na tahu výstupního tlaku ventil a zajišťuje jeho uzavření nebo otevření a tím udržení konstantní hodnoty nastavení. Výstupní hodnota tlaku může být nastavena změnou předpětí pružiny prostřednictvím hlavy nastavení.

12) Upozornění:

- Společnost IVAR CS spol. s r.o. si vyhrazuje právo provádět v jakémkoliv momentu a bez předchozího upozornění změny technického nebo obchodního charakteru u výrobků, uvedených v tomto technickém listu.
- Vzhledem k dalšímu vývoji výrobků si vyhrazujeme právo provádět technické změny nebo vylepšení bez oznámení, odchylky mezi vyobrazeními výrobků jsou možné.
- Informace uvedené v tomto technickém sdělení nezbavují uživatele povinnosti dodržovat platné normativy a platné technické předpisy.
- Dokument je chráněn autorským právem. Takto založená práva, zvláště práva překladu, rozhlasového vysílání, reprodukce fotomechanikou, nebo podobnou cestou a uložení v zařízení na zpracování dat zůstávají vyhrazena.
- Za tiskové chyby nebo chybné údaje nepřebíráme žádnou zodpovědnost.