

1) Výrobek: **FILTR ZÁVITOVÝ NEREZ**
-série 10.000

2) Typ: **BRA.10.000**



BRA.10.000

3) Charakteristika použití:

- Filtry série 10.000 jsou závitové filtry s nerezovým CF8M tělem ve tvaru „Y“, které jsou vyrobeny v souladu s těmi nejpřísnějšími výrobními standardy.
- Chrání čerpadla, ventily, zamezovače zpětného průtoku (disconnectory) a tlakové redukční ventily před nečistotami, jako je rez, zbytky po svařování, pevné částice atd.
- Filtry se používají v chemických, potravinářských a průmyslových systémech. Jsou také vhodné pro vytápění a klimatizace (HVAC), pro rozvody vody a použití v zemědělství.
- **ANO:** mohou být instalovány v horizontální i vertikální pozici.
- **NE:** nevhodné pro páru.

CERTIFIKACE:



V souladu se směrnicí 2014/68/EU (dříve 97/23/CE PED).
Vhodné pro pitnou vodu v souladu s Vyhl. 409/2015 Sb.

Normy týkající se provedení a testování:

Závity: ČSN EN ISO 228-1

Značení: ČSN EN 19

Testování: 100% testováno dle normy EN 12266

4) Tabulka s objednacími kódy a základními charakteristikami:

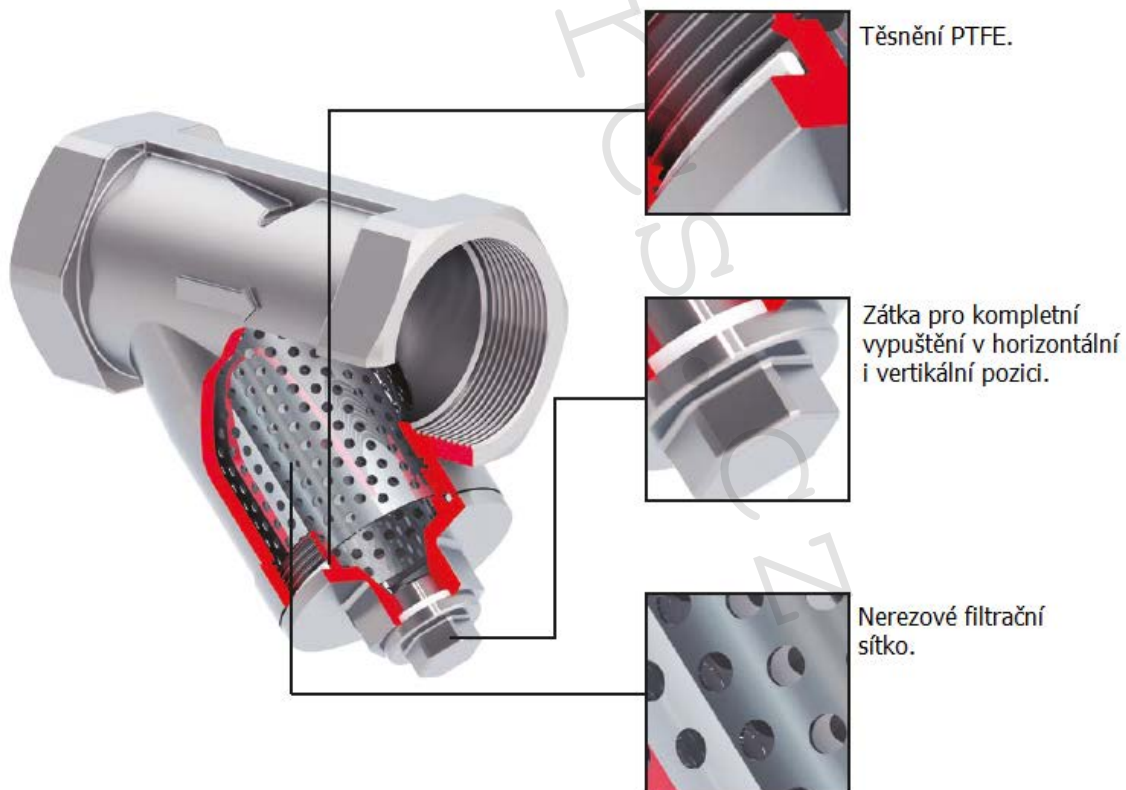


ZÁVITOVÝ FILTR

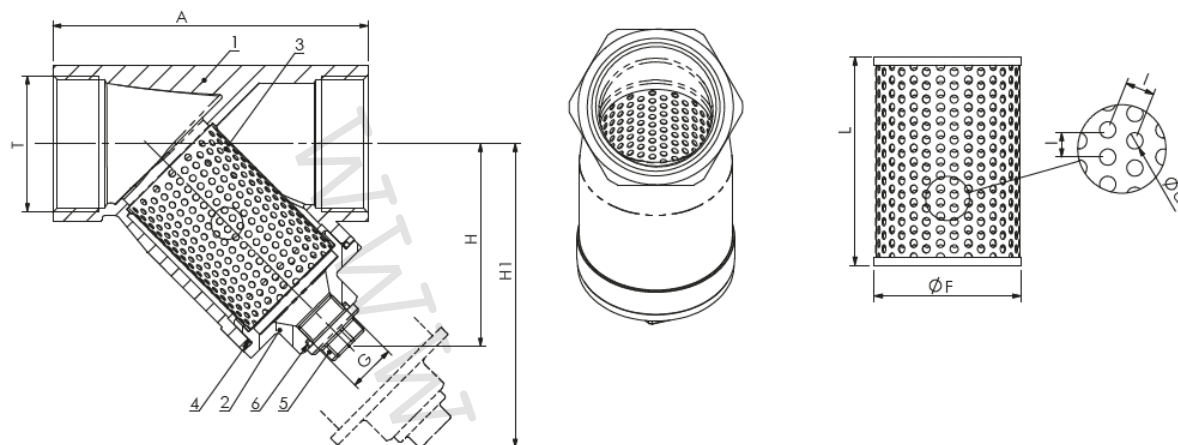
BRA.10.000

KÓD	TYP	ROZMĚR	MATERIÁL	TEPLOTA	MAX. TLAK
		(mm)		(°C)	(bar)
10000014	BRA.10.000	1/4"; L = 65	Tělo: nerez ocel Filtrační sítko: nerez ocel	-20 až +200	40
10000038	BRA.10.000	3/8"; L = 65		-20 až +200	40
10000012	BRA.10.000	1/2"; L = 65		-20 až +200	40
10000034	BRA.10.000	3/4"; L = 80		-20 až +200	40
10000100	BRA.10.000	1"; L = 90		-20 až +200	40
10000114	BRA.10.000	5/4"; L = 105		-20 až +200	40
10000112	BRA.10.000	6/4"; L = 120		-20 až +200	40
10000200	BRA.10.000	2"; L = 140		-20 až +200	40
10000212	BRA.10.000	2 1/2"; L = 167		-20 až +200	40

5) Komponenty:



6) Technický náčres a rozměry:



ROZMĚRY (mm):

DN		7	10	15	20	25	32	40	50	65
T	ISO 228/1	1/4"	3/8"	1/2"	3/4"	1"	1" 1/4	1" 1/2	2"	2" 1/2
A		65	65	65	80	90	105	120	140	167
H		35	35	35	45	57	58	66	78	97
H ₁		56	70	70	90	110	120	140	160	190
G	ISO 228/1	1/4"	1/4"	1/4"	1/4"	3/8"	1/2"	1/2"	1/2"	1/2"
L		29	29	29	40,5	49	54	64	76	94,5
F		19	19	19	23,5	33	36	44	54	70
d		1	1	1	1	1	1	1	1	1
l		2	2	2	2	2	2	2	2	2

HMOTNOST (kg):

kg		0,25	0,21	0,22	0,36	0,69	0,76	1,22	1,79	2,69

MATERIÁLOVÉ SLOŽENÍ:

Poz.	Komponent	Materiál
1	Tělo	Nerez ocel ASTM A351 CF8M
2	Víko	Nerez ocel ASTM A351 CF8M
3	Filtrační sítko	Nerez ocel AISI 316
4	Těsnění	PTFE
5	Zátka	Nerez ocel AISI 316
6	Těsnění zátky	FKM (Viton®)

7) Technické charakteristiky:

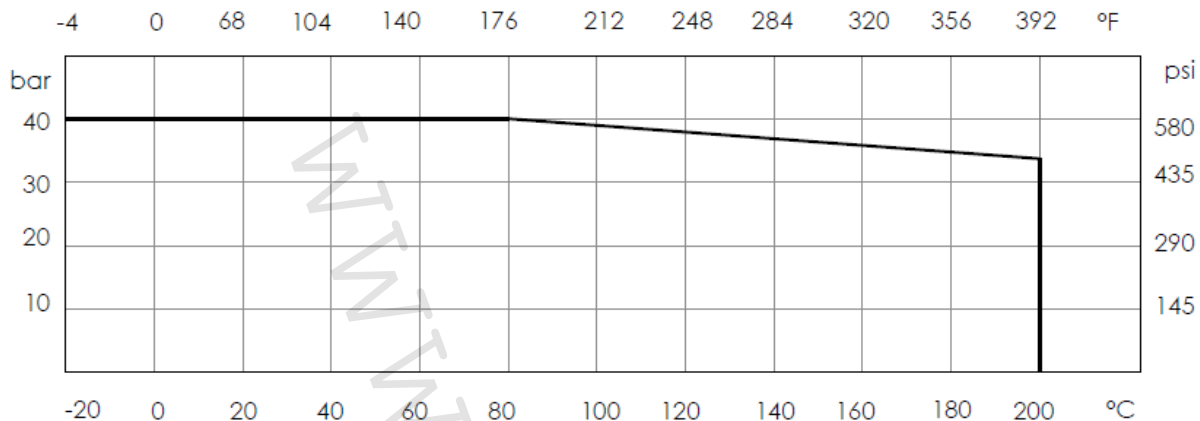
MAXIMÁLNÍ TLAK: 40 bar

TEPLOTA:

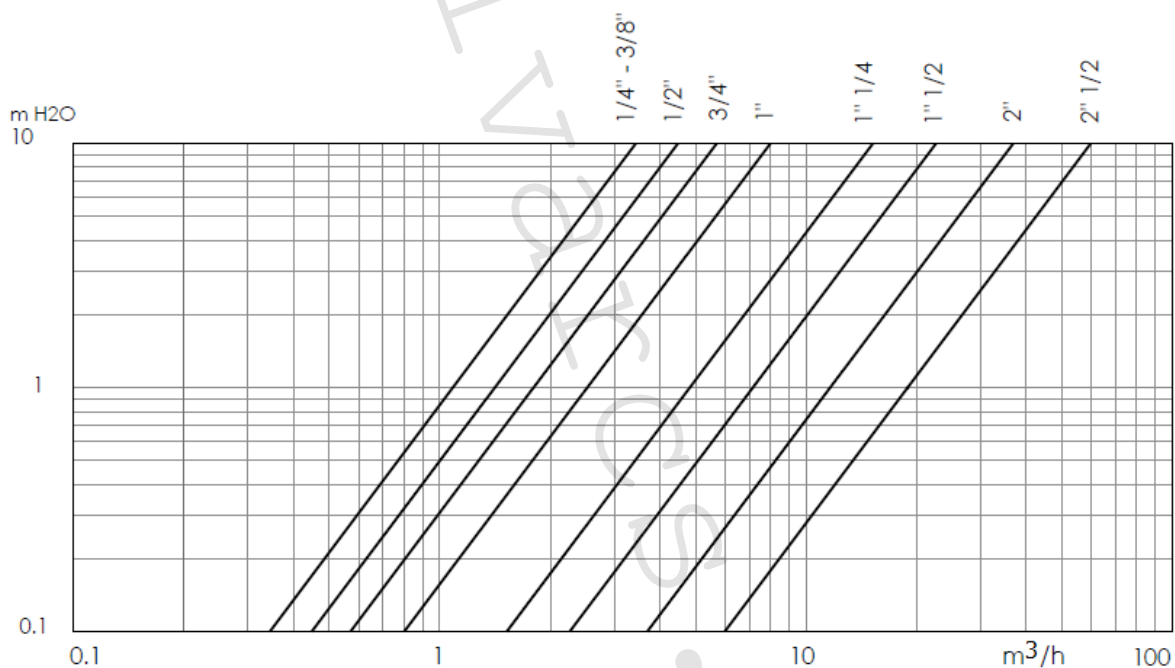
Teplota	Min. °C	Max. °C
	-20	200

Pozn. Maximální provozní tlak se s rostoucí teplotou snižuje viz graf závislosti tlaku/teploty níže.

GRAF ZÁVISLOSTI TLAKU / TEPLoty:



GRAF TLAKOVÝCH ZTRÁT: VODA (1 m² H₂O = 0,098 bar):



TABULKA Kv HODNOT – DN:

DN		1/4"	3/8"	1/2"	3/4"	1"	1" 1/4"	1" 1/2"	2"	2" 1/2"
Kv	m ³ /h	3.5	3.5	4.5	5.7	7.9	16	23	36	60

8) Upozornění:

- Společnost IVAR CS spol. s r.o. si vyhrazuje právo provádět v jakémkoliv momentu a bez předchozího upozornění změny technického nebo obchodního charakteru u výrobků, uvedených v tomto technickém listu.
- Vzhledem k dalšímu vývoji výrobků si vyhrazujeme právo provádět technické změny nebo vylepšení bez oznámení, odchylky mezi vyobrazeními výrobků jsou možné.
- Informace uvedené v tomto technickém sdělení nezbavují uživatele povinnosti dodržovat platné normativy a platné technické předpisy.
- Dokument je chráněn autorským právem. Takto založená práva, zvláště práva překladu, rozhlasového vysílání, reprodukce fotomechanikou, nebo podobnou cestou a uložení v zařízení na zpracování dat zůstávají vyhrazena.
- Za tiskové chyby nebo chybné údaje nepřebíráme žádnou zodpovědnost.

Tento technický list byl zpracován dle originál TL Brandoni verze 10.000_07/02/2018.