

1) Výrobek: KULOVÝ UZÁVĚR PLYN FUTURGAS

2) Typ: FIV.80010 P



3) Charakteristika použití:

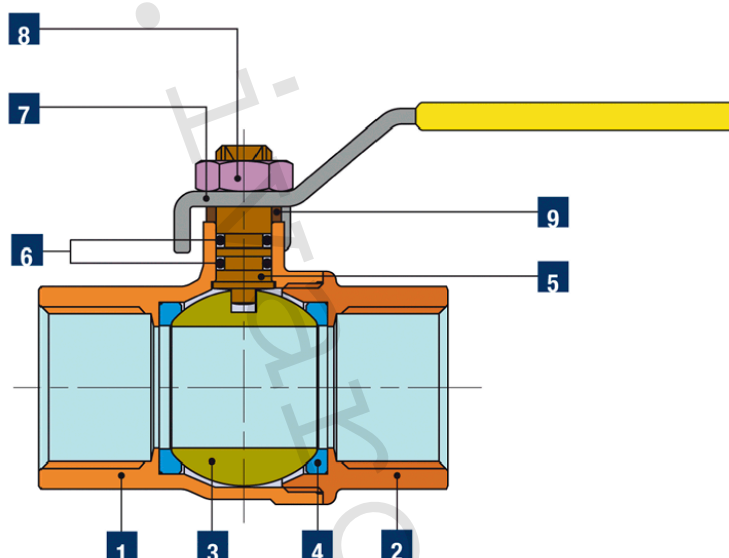
- Uzavírací armatura pro instalace rozvodů topných plynů třídy I, II, III.
- Uzavírací armatura pro instalace studené, teplé vody a tlakového vzduchu.
- Atest na topné plyny SZÚ Brno dle ČSN EN 331.
- Uvedené výrobky jsou označeny CE podle čl. 4 odst. 3 směrnice 2014/68/EU.

4) Tabulka s objednáacími kódy a základními údaji:

KÓD	TYP	SPECIFIKACE
80010014	FIV.80010 P	1/4"
80010038	FIV.80010 P	3/8"
80010012	FIV.80010 P	1/2"
80010034	FIV.80010 P	3/4"
80010100	FIV.80010 P	1"
80010114	FIV.80010 P	5/4"
80010112	FIV.80010 P	6/4"
80010200	FIV.80010 P	2"

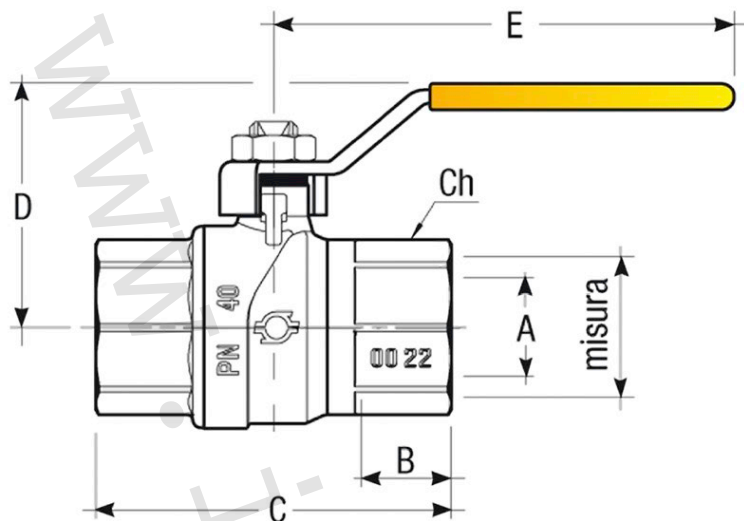
5) Základní technické a provozní parametry:

Maximální provozní tlak plyn (bar)	5,0
Rozsah provozní teploty plyn (°C)	-20 °C až +60 °C
Maximální provozní tlak voda (bar)	40,0
Rozsah provozní teploty voda (°C)	-30 °C až +120 °C
Provedení závitů	Dle ČSN EN 10226 (UNI EN ISO 7/1 R) (DIN2999)
Provedení a rozměr závitů	Oboustranně prodloužený, vnitřní / vnitřní, 1/4" ÷ 2" FF
Materiál tělo	Mosaz CW617N
Materiál ovládací páka	pozinkovaná ocel potažená plastem, barva žlutá
Provozní režim rotace	v úhlu 90°
Médium	Zemní plyn, svítiplyn, LPG



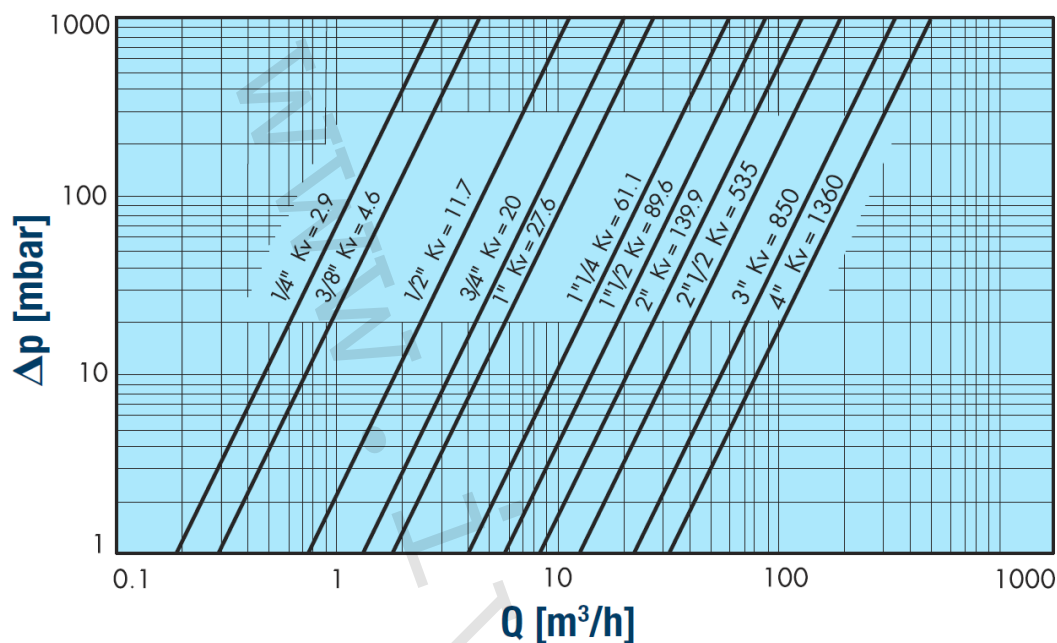
Pozice	Popis	Množství	Materiál
1	Tělo uzávěru	1	mosaz UNI EN 12165 CW617N
2	Koncové připojení	1	mosaz UNI EN 12165 CW617N
3	Koule	1	mosaz UNI EN 12165 CW617N
4	Těsnění koule	2	P.T.F.E
5	Hřídel	1	mosaz UNI EN 12164 CW614N
6	Těsnicí O-kroužek	2	NBR 70 Sh A (ASTM D 2240)
7	Páčka	1	ocel ZN, pokryto plastem
8	Uzávěr	1	mosaz UNI EN 12165 CW617N
	Matice	1	pozinkovaná ocel
	Šroub	1	pozinkovaná ocel
9	Kroužek proti tření	1	P.T.F.E

6) Technický náčrt a rozměry:



Kód	Rozměr	Ø A (mm)	B (mm)	C (mm)	D (mm)	E (mm)	DN	Ch (mm)	Hmotnost (g)
80010014	1/4"	10	12,5	45	41	86	8	20	154
80010038	3/8"	10	13	47	41	86	10	20	158
80010012	1/2"	15	17	56	43	86	15	25	195
80010034	3/4"	20	18,3	67	46	86	20	31	297
80010100	1"	25	22	80	58	112	25	38	495
80010114	5/4"	32	24	94	63	112	32	47	700
80010112	6/4"	40	24	103	73	143	40	53	1070
80010200	2"	50	28,5	126	81	143	50	66	1755

7) Průtokové charakteristiky:



8) Poznámka:

- Periodickým otáčením kulových uzávěrů v plném rozsahu ovládání se značně eliminuje usazování inkrustací a naplavených nečistot, které přicházejí do styku s těsněním uzávěru, čímž se výrazně prodlužuje jejich životnost a těsnost. Na reklamace těsnosti, způsobené poškozením těsnění koule, případně poškozením ovládání kulového uzávěru z výše uvedeného důvodu, nebude brán zřetel (doporučená perioda u rozvodů vody 1x až 2x/Q, u plynu 1x ročně).
- Instalaci plynových armatur musí provádět řádně proškolená a certifikovaná firma.
- Při instalaci je povinnost dodržovat všechny platné zákonné normy, vyhlášky a TPG.

9) Upozornění:

- Společnost IVAR CS spol. s r.o. si vyhrazuje právo provádět v jakémkoliv momentu a bez předchozího upozornění změny technického nebo obchodního charakteru u výrobků, uvedených v tomto technickém listu.
- Vzhledem k dalšímu vývoji výrobků si vyhrazujeme právo provádět technické změny nebo vylepšení bez oznámení, odchylky mezi vyobrazeními výrobků jsou možné.
- Informace uvedené v tomto technickém sdělení nezbavují uživatele povinnosti dodržovat platné normativy a platné technické předpisy.
- Dokument je chráněn autorským právem. Takto založená práva, zvláště práva překladu, rozhlasového vysílání, reprodukce fotomechanikou, nebo podobnou cestou a uložení v zařízení na zpracování dat zůstávají vyhrazena.
- Za tiskové chyby nebo chybné údaje nepřebíráme žádnou zodpovědnost.