

1) Výrobok: **GULŔOVÝ UZÁVER PLYN**

2) Typ: **IVAR.G 51**



3) Charakteristika použitia:

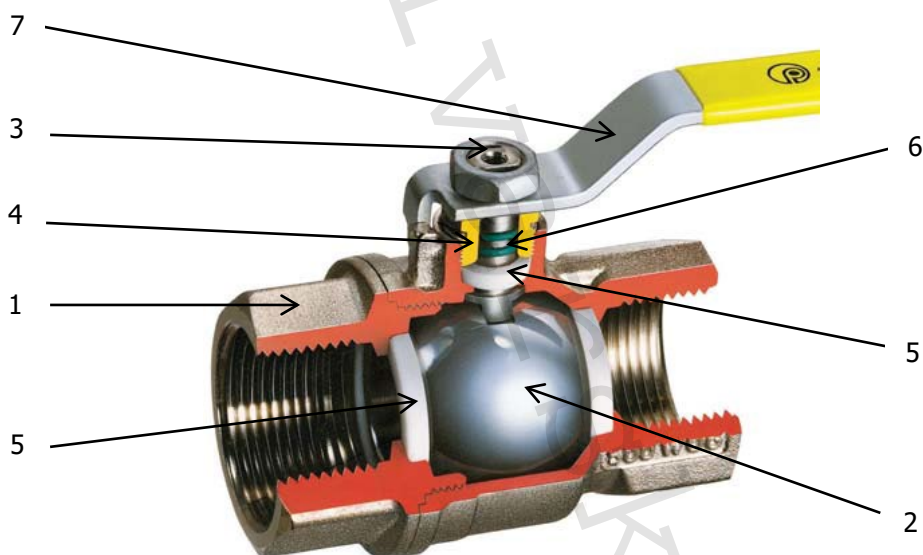
- Uzatváracia armatúra pre inštalácie rozvodov vykurovacích plynov triedy I, II, III.
- Uzatváracia armatúra pre inštalácie studenej, teplej vody a tlakového vzduchu.
- Atest na vykurovacie plyny SZÚ Brno podľa STN EN 331.

4) Tabuľka s objednávacími kódmi a rozmermi:

KÓD	TYP	ŠPECIFIKÁCIA
3801515030	IVAR.G 51	1/2"
3802015030	IVAR.G 51	3/4"
3802515030	IVAR.G 51	1"
3803215030	IVAR.G 51	5/4"
3804015030	IVAR.G 51	6/4"
3805015030	IVAR.G 51	2"
3806515030	IVAR.G 51	2 1/2"
3808015030	IVAR.G 51	3"
3810015030	IVAR.G 51	4"

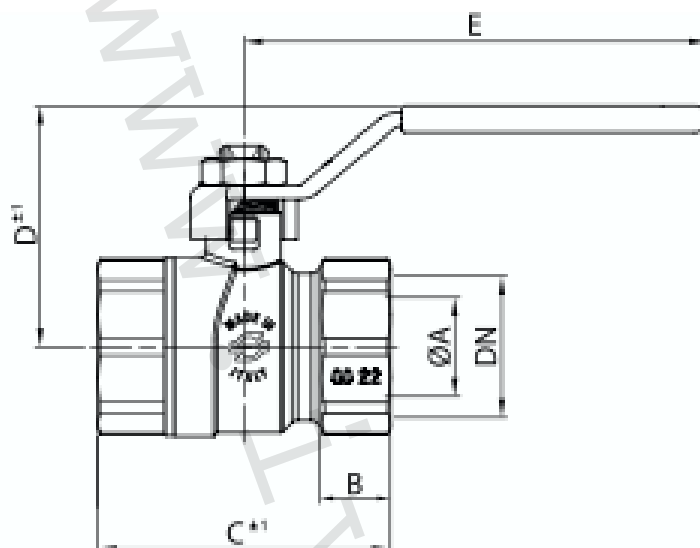
5) Základné technické a prevádzkové parametre:

Maximálny prevádzkový tlak plyn (bar)	5,0
Rozsah prevádzkovej teploty plyn (°C)	-20 °C až +60 °C
Maximálny prevádzkový tlak voda (bar)	40,0
Rozsah prevádzkovej teploty voda (°C)	-30 °C až +120 °C
Vyhotovenie závitov	podľa STN EN 10226 (UNI EN ISO 7/1 R) (DIN2999)
Vyhotovenie a rozmer závitov	vnútorný / vnútorný, 1/2" ÷ 4" FF
Materiál telo	mosadz CW617N
Materiál ovládacej páky	pozinkovaná oceľ potiahnutá plastom, farba žltá
Prevádzkový režim rotácie	v uhle 90°
Médium	zemný plyn, svietiplyn, LPG



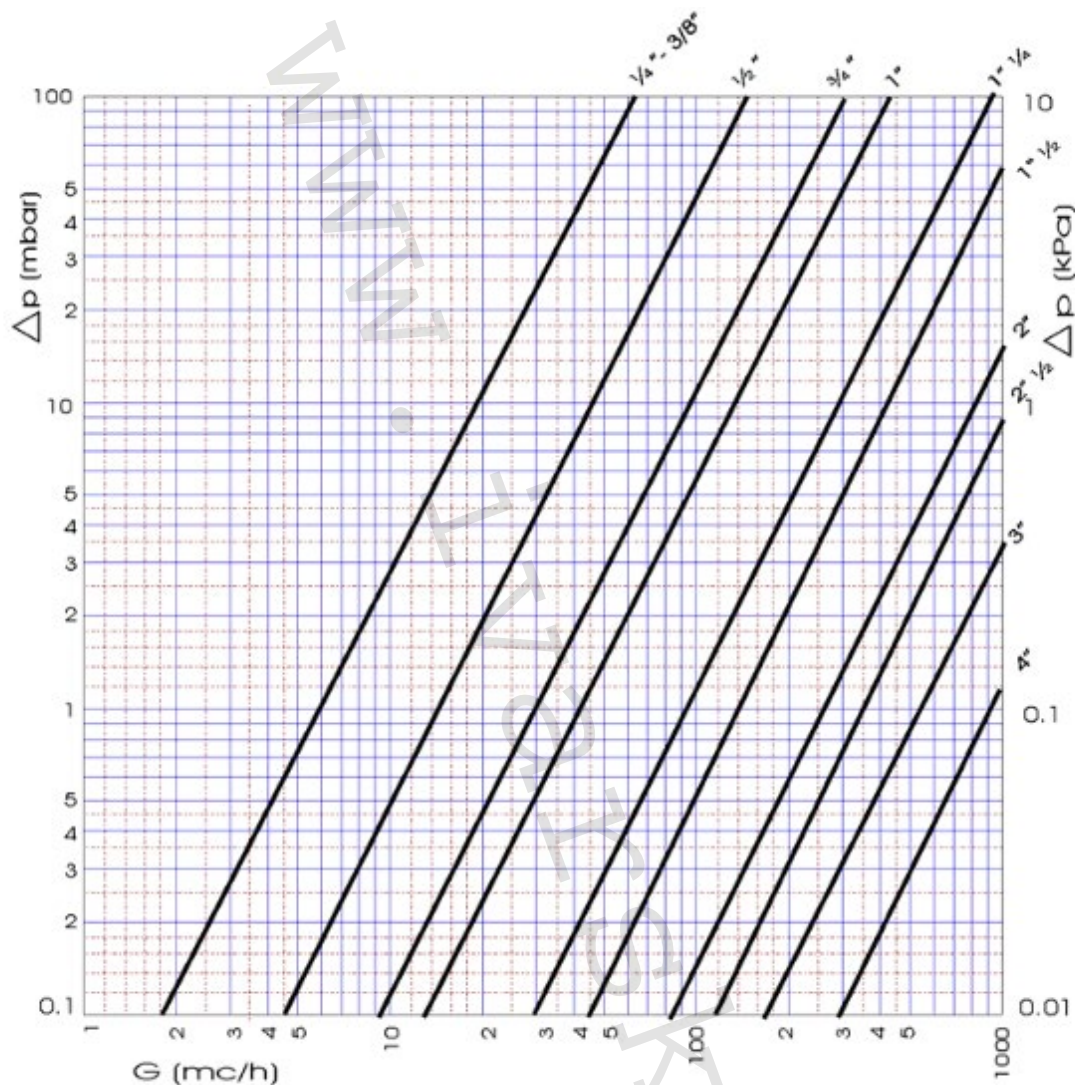
Pozícia	Popis	Materiál
1	Telo	CuZn40Pb2 CW617N (DIN 50930)
2	Guľa	CuZn40Pb2 CW617N (DIN 50930), leštené diamantom
3	Hriadel'	CuZn39Pb3 CW614N (DIN 50930)
4	Upchávka	CuZn39Pb3 CW614N (DIN 50930)
5	Tesnenie	P.T.F.E.
6	O-krúžky	2 x P.T.F.E.
7	Ovládací motýľ	pozinkovaná oceľ potiahnutá plastom, farba žltá

6) Technický náčres a rozmery:



Kód	DN	Ø A (mm)	D (mm)	B (mm)	C (mm)	E (mm)	PN	Hmotnosť (g)
3801515030	1/2"	15	39	17	62	75	5	230
3802015030	3/4"	20	49	18	69	95	5	370
3802515030	1"	25	61	21.5	84	120	5	660
3803215030	5/4"	32	66	23.5	96	120	5	970
3804015030	6/4"	40	82	23.5	106	150	5	1360
3805015030	2"	50	89	28	127	150	5	2160
3806515030	2 1/2"	63	120	32	154	200	5	3680
3808015030	3"	76	135	34.5	180	200	5	5590
3810015030	4"	100	150	42	220	250	5	11300

7) Prietokové charakteristiky:



8) Poznámka:

- Periodickým pretáčaním guľových uzáverov v plnom rozsahu ovládania sa značne eliminuje usadzovanie inkrustácií a naplavených nečistôt, ktoré prichádzajú do styku s tesnením uzáveru, čím sa výrazne predlžuje ich životnosť a tesnosť. Na reklamácie tesnosti, spôsobené poškodením tesnenia gule, prípadne poškodením ovládania guľového uzáveru z vyššie uvedeného dôvodu, nebude braný zreteľ (odporúčaná perióda pri rozvodoch vody 1x až 2x /Q, pri plyne 1x ročne).
- Inštaláciu plynových armatúr musí vykonávať správne preškolená a certifikovaná firma.
- Pri inštalácii je povinnosť dodržiavať všetky platné zákonné normy, vyhlášky a TPP.

9) Upozornenie:

- Spoločnosť IVAR CS spol. s r.o. si vyhradzuje právo vykonávať v akomkoľvek momente a bez predchádzajúceho upozornenia zmeny technického alebo obchodného charakteru pri výrobkoch uvedených v tomto technickom liste.
- Vzhľadom k ďalšiemu vývoju výrobkov si vyhradzuje právo vykonávať technické zmeny alebo vylepšenia bez oznámenia, odchýlky medzi vyobrazeniami výrobkov sú možné.
- Informácie uvedené v tomto technickom vyhotovení nezbavujú užívateľa povinnosti dodržiavať platné normatívy a platné technické predpisy.
- Dokument je chránený autorským právom. Takto založené práva, obzvlášť práva prekladu, rozhlasového vysielania, reprodukcia fotomechanikou, alebo podobnou cestou a uloženie v zariadení na spracovanie údajov zostávajú vyhradené.
- Za tlačové chyby alebo chybné údaje nepreberáme žiadnu zodpovednosť.