

1) Výrobek: **ŠOUPÁTKO PŘÍRUBOVÉ S MĚKKÝM TĚSNĚNÍM**

2) Typ: **BRA.20.900**



4) Instalace:



Instalaci a uvedení do provozu, stejně jako připojení elektrických komponentů, musí provádět výhradně osoba odborně způsobilá s patřičnou elektro-technickou kvalifikací v souladu se všemi národními normami a vyhláškami platnými v zemi instalace. Během instalace a uvádění do provozu musí být dodrženy instrukce a bezpečnostní opatření uvedené v tomto návodu. Provozovatel nesmí provádět žádné zásahy a je povinen se řídit pokyny uvedenými níže a dodržovat je tak, aby nedošlo k poškození zařízení nebo k újmě na zdraví obsluhujícího personálu při dodržení pravidel a norem bezpečnosti práce.

5) Charakteristika použití:

- Série 20.900 obsahuje šoupátka z tvárné litiny s měkkým těsněním, vyrobenými v souladu s těmi nejpřísnějšími výrobními standardy a systémem kvality EN ISO 9001.
- Vhodné pro topné a chladicí systémy, rozvody a úprava vody, odpadní vodu, průmyslové aplikace, zemědělské aplikace. Na vyžádání k dispozici i provedení s NBR měkkým těsněním (20.901) vhodné pro kanalizační splašky.
(Vždy je pro danou aplikaci nutné zvolit vhodné provedení).

ANO: Umožňují instalaci ISO 5210 adaptéru pro montáž široké řady pohonů.

NE: NENÍ VHODNÝ PRO PÁRU. NENÍ VHODNÝ PRO REGULACI PRŮTOKU. NENÍ VHODNÝ PRO KAPALINY OBSAHUJÍCÍ OLEJE A UHLOVODÍKY.

BRA.20.900: s plochým tělem (snížená rozteč mezi přírubami).

Další materiálová provedení na vyžádání.

PŘÍSLUŠENSTVÍ:

- Čtyřhranný adaptér pro napojení na rozvody vody
- Prodloužení dříku
- Kit přírubky ISO 5210 pro montáž servopohonů (pouze série 20.900 DN 40-300)
- Kit koncových spínačů pro ukazatel pozice ON/OFF (pouze série 20.900 DN 40-300)

SERVOPOHONY:

Elektrické pohony

6) Provozní podmínky:

MAXIMÁLNÍ TLAK:

| Typ kapaliny * | Montáž | |
|---------------------|----------------|------------------|
| | MEZI PŘÍRUBAMI | NA KONCI POTRUBÍ |
| Nebezpečné plyny | NELZE | NELZE |
| Bezpečné plyny | 16 bar | |
| Nebezpečné kapaliny | 16 bar | |
| Bezpečné kapaliny | 16 bar | |
| Voda * * | 16 bar | |

* nebezpečné plyny, kapaliny dle 2014/68/EU a 1272/2008 (CLP)

** pro přívod, rozvod a vypouštění vody (PED 2014/68/EU 1.1.2b)

TEPLOTA:

| Teplota | Min. °C | Max. °C |
|---------|---------|-------------|
| | | nepřetržitě |
| EPDM | -10 | 85 |
| NBR | -10 | 85 |

7) Skladování:

- Skladujte v suchých a uzavřených prostorech.

8) Údržba:

- Šoupátka s měkkým těsněním série 20.900 vyhovují ISO normě 7259, a lze u nich tedy vyměnit těsnící O-kroužky dříku bez nutnosti demontáže ventilu či vypouštění potrubí.

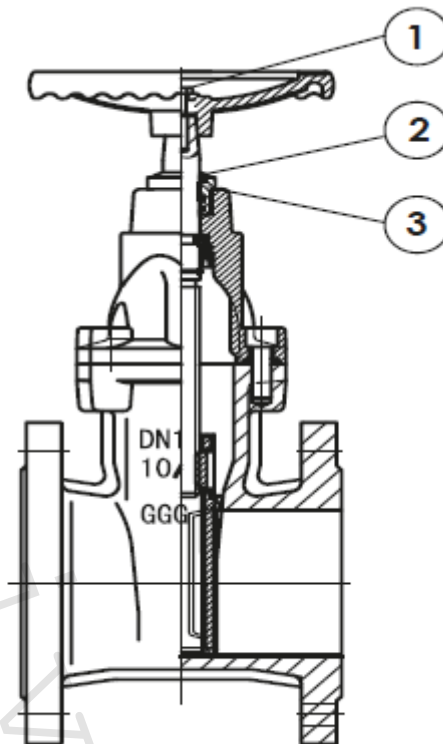
- 1) Zcela otevřete ventil.
- 2) Povolte šrouby a vyjměte kryt/ruční kolo (obrázek 1, bod 1).
- 3) Vyjměte ochranu proti prachu (obrázek 1, bod 2).
- 4) Vyjměte těsnění (obrázek 1, bod 3).
- 5) Vyměňte O-kroužek.
- 6) Vše namontujte zpět.

Je možné pracovat na dalších vnitřních komponentech, aniž byste demontovali tělo šoupátka, ale nejprve je nutné odpojit část potrubí a vypustit tlak.

9) Doporučení:

- Před prováděním údržby nebo před demontáží ventilu se nejprve ujistěte, že potrubí a protékající médium již vychladlo a také klesl tlak v systému. V případě toxických, korozivních či žíravých kapalin systém nejprve vypusťte.
- Teploty nad 50 °C nebo pod 0 °C mohou způsobit újmu na zdraví osob.

OBR. 1



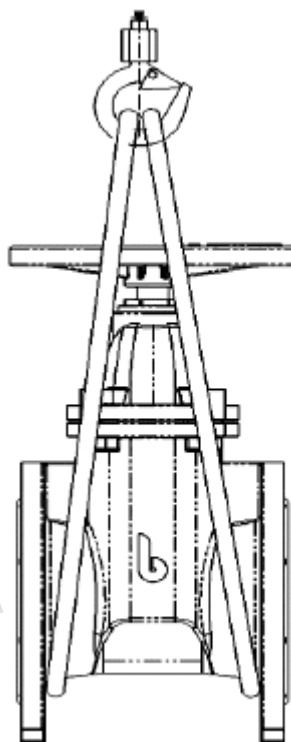
10) Instalace:

- Pracujte opatrně. Ventil musí být nainstalován buď v poloze OTEVŘENO nebo ZAVŘENO.
- Zdvihání ventilu musí být provedeno pomocí pásů a bezpečnostních háků (viz Obr. 2).
- Poté, co byly uzávěr/armatura instalovány, nesmí být příruby svařovány k potrubí.
- Před instalací ventilu se ujistěte, že bylo potrubí pečlivě vyčištěno a je bez zbytkových částic, jako je hlína, malé kamínky atd.
- V případě instalace do jámek se ujistěte, že je k dispozici vhodná odvodnění.
- V případě instalace ventilů o průměru větším než DN 200 se doporučuje nainstalovat demontážní spojku, která usnadní instalaci/demontáž.
- Umístěte armaturu mezi příruby a vložte těsnění. Ujistěte se, že je těsnění správně umístěno.
- Vzdálenost mezi přírubami musí odpovídat rozměru armatury. Nepoužívejte šrouby k přiblížení potrubí. Šrouby musí být utahovány křížově.
- Vodní rázy mohou armaturu poškodit. Ujistěte se, že je instalace opatřena pryžovými kompenzátory (např. série BRA.F8), abyste se vyhnuli popraskání či tlakovým rázům z důvodu napětí a vibrací přenášených z potrubí.

11) Použití:

V prostředí vystavenému častým mrazům neponechávejte v potrubí a ventilu stát vodu.

OBR. 2



12) Likvidace:

Při provozu armatury s nebezpečným médiem (toxické, korozivní látky...), pokud existuje možnost, že uvnitř armatury zůstaly zbytky média, proveďte potřebná bezpečnostní opatření a důkladné vyčištění. Personál obsluhující armaturu musí být proškolen a vybaven vhodnými ochrannými pomůckami. Před likvidací demontujte ventil a rozeberte jej a rozřídte dle různých materiálů. Více informací o materiálech viz technický list daného provedení armatury. Rozříděné materiály odveďte do sběrného dvora k recyklaci (např. kovy) či k likvidaci v souladu s platnými zákony a předpisy k ochraně životního prostředí.

13) Upozornění:

- Společnost IVAR CS spol. s r.o. si vyhrazuje právo provádět v jakémkoliv momentu a bez předchozího upozornění změny technického nebo obchodního charakteru u výrobků, uvedených v tomto návodu.
- Vzhledem k dalšímu vývoji výrobků si vyhrazujeme právo provádět technické změny nebo vylepšení bez oznámení, odchylky mezi vyobrazeními výrobků jsou možné.
- Informace uvedené v tomto technickém sdělení nezbavují uživatele povinnosti dodržovat platné normativy a platné technické předpisy.
- Dokument je chráněn autorským právem. Takto založená práva, zvláště práva překladu, rozhlasového vysílání, reprodukce fotomechanikou, nebo podobnou cestou a uložení v zařízení na zpracování dat zůstávají vyhrazena.
- Za tiskové chyby nebo chybné údaje nepřebíráme žádnou zodpovědnost.

Tento návod byl zpracován dle originál návodu Brandoni verze 20.900-21.900_07/02/2018.