

1) Výrobek: **MEZIPŘÍRUBOVÁ ZPĚTNÁ KLAPKA**
- série 06-M6

2) Typ: **BRA.M6.430 PR a BRA.06.430**
BRA.M6.623 PR a BRA.06.623



BRA.M6.430 PR



BRA.06.430



BRA.M6.623 PR



BRA.06.623

3) Charakteristika použití:

- Série 06-M6 obsahuje mezipřírubové zpětné klapky vyrobené v souladu s těmi nejpřísnějšími výrobními standardy a systémem kvality EN ISO 9001.
- Série M6...PR je vybavena pružinou, série 06 bez pružiny.
- Jsou k dispozici v následujících materiálových provedeních:

BRA.M6.430 PR a BRA.06.430: litinové tělo, vhodné pro vytápění a chlazení (HVAC), úpravu a rozvody vody, zemědělské aplikace, stlačený vzduch, oleje a uhlovodíky.

BRA.M6.623 PR a BRA.06.623: tělo z nerezové oceli CF8M, vhodné pro chemické systémy, potravinářský průmysl a průmysl obecně.

Vždy je pro danou aplikaci nutno zvolit vhodné provedení. Další provedení na vyžádání.

ANO: Instalace možná v horizontální i vertikální pozici.

CERTIFIKACE:



V souladu se směrnicí 2014/68/EU (ex 97/23/CE PED)

Normy týkající se provedení a testování:

Příruby: EN 1092 ISO 7005, ANSI B16.5

Provedení: EN 12516, EN 12334

Značení: EN19

Testování: 100% testováno dle normy EN 12266

4) Tabulka s objednáacími kódy a základními charakteristikami:



MEZIPŘÍRUBOVÁ ZPĚTNÁ Klapka

BRA.M6.430 PR a BRA.06.430

KÓD	TYP	ROZMĚR	MATERIÁL	TEPLOTA	MAX. TLAK
		(mm)		(°C)	(bar)
M6430050	BRA.M6.430 PR	DN 50; L = 18,5	Tělo, disk: uhlíková ocel Těsnící O-kroužek: NBR M6.430 PR – s pružinou 06.430 – bez pružiny	-20 až +100	25
M6430065	BRA.M6.430 PR	DN 65; L = 18,5		-20 až +100	25
M6430080	BRA.M6.430 PR	DN 80; L = 22		-20 až +100	25
M6430100	BRA.M6.430 PR	DN 100; L = 23,5		-20 až +100	25
M6430125	BRA.M6.430 PR	DN 125; L = 29		-20 až +100	25
M6430150	BRA.M6.430 PR	DN 150; L = 34,5		-20 až +100	25
M6430200	BRA.M6.430 PR	DN 200; L = 36		-20 až +100	25
M6430250	BRA.M6.430 PR	DN 250; L = 38		-20 až +100	12
I06430050	BRA.06.430	DN 50; L = 18,5		-20 až +100	25
I06430065	BRA.06.430	DN 65; L = 18,5		-20 až +100	25
I06430080	BRA.06.430	DN 80; L = 22		-20 až +100	25
I06430100	BRA.06.430	DN 100; L = 23,5		-20 až +100	25
I06430125	BRA.06.430	DN 125; L = 29		-20 až +100	25
I06430150	BRA.06.430	DN 150; L = 34,5		-20 až +100	25
I06430200	BRA.06.430	DN 200; L = 36		-20 až +100	25
I06430250	BRA.06.430	DN 250; L = 38		-20 až +100	12
I06430300	BRA.06.430	DN 300; L = 38	-20 až +100	12	
I06430350	BRA.06.430	DN 350; L = 38	-20 až +100	12	
I06430400	BRA.06.430	DN 400; L = 42	-20 až +100	12	



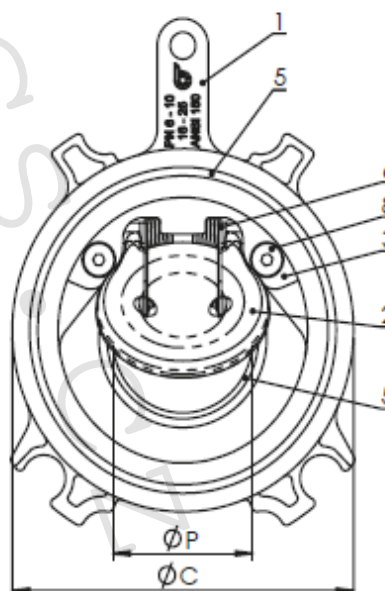
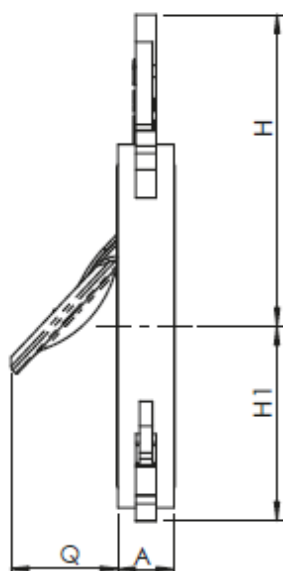
MEZIPŘÍRUBOVÁ ZPĚTNÁ KLAPKA BRA.M6.623 PR a BRA.06.623

KÓD	TYP	ROZMĚR (mm)	MATERIÁL	TEPLOTA	MAX. TLAK
				(°C)	(bar)
M6623050	BRA.M6.623 PR	DN 50; L = 18,5	Tělo, disk: nerez ocel Těsnící O-kroužek: PTFE M6.623 PR – s pružinou 06.623 – bez pružiny	-20 až +200	25
M6623065	BRA.M6.623 PR	DN 65; L = 18,5		-20 až +200	25
M6623080	BRA.M6.623 PR	DN 80; L = 22		-20 až +200	25
M6623100	BRA.M6.623 PR	DN 100; L = 23,5		-20 až +200	25
M6623125	BRA.M6.623 PR	DN 125; L = 29		-20 až +200	25
M6623150	BRA.M6.623 PR	DN 150; L = 34,5		-20 až +200	25
M6623200	BRA.M6.623 PR	DN 200; L = 36		-20 až +200	25
M6623250	BRA.M6.623 PR	DN 250; L = 38		-20 až +200	12
I06623050	BRA.06.623	DN 50; L = 18,5		-20 až +200	25
I06623065	BRA.06.623	DN 65; L = 18,5		-20 až +200	25
I06623080	BRA.06.623	DN 80; L = 22		-20 až +200	25
I06623100	BRA.06.623	DN 100; L = 23,5		-20 až +200	25
I06623125	BRA.06.623	DN 125; L = 29		-20 až +200	25
I06623150	BRA.06.623	DN 150; L = 34,5		-20 až +200	25
I06623200	BRA.06.623	DN 200; L = 36		-20 až +200	25
I06623250	BRA.06.623	DN 250; L = 38	-20 až +200	12	

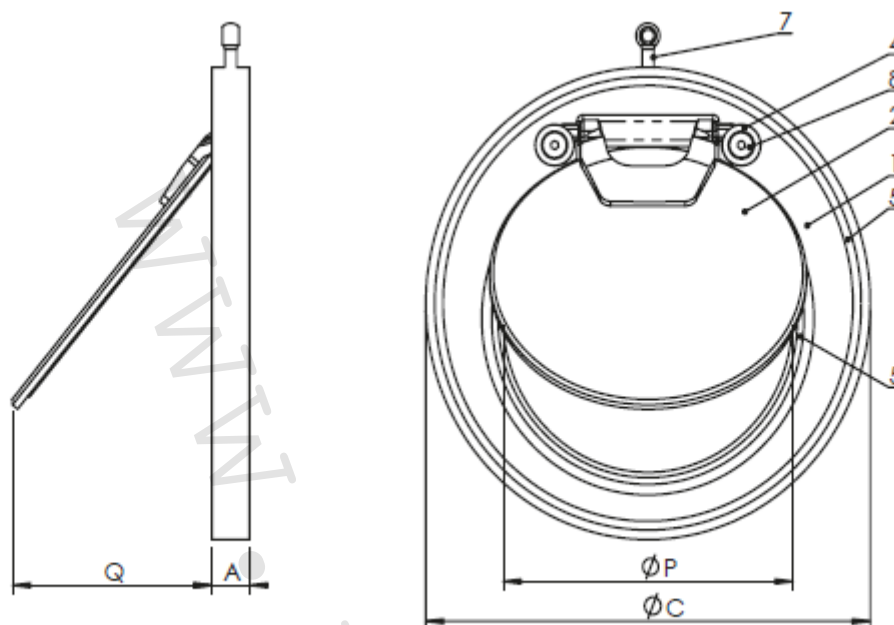
Pozn.: Větší velikosti a další materiálová provedení na vyžádání.

5) Technický náčrt a rozměry:

06-M6 DN32 - 250



06-M6 DN300 - 400



ROZMĚRY (mm):

DN	32	40	50	65	80	100	125	150	200	250	300	350	400
P	20	26,5	33	43	53	75	96	118	164	200	245	284	323
A	16	16	18,5	18,5	22	23,5	29	34,5	36	38	32	38	42
C	77	86,5	99	118	134	154	184	208	264	317	280	440	490
H	83,5	88,75	98,5	107	115	131	138	137	169	247	-	-	-
H ₁	45	49	53	63	73	92	119	149	167	140	-	-	-
Q*	21	24	36	49	58	77	95	117	151	183	243	260	306

* Informativní hodnota: maximální rozměr. Skutečný rozměr je závislý na dimenzi potrubí.

HMOTNOST (kg):

kg	0,43	0,54	0,82	1,25	1,86	2,42	3,1	5,3	8,5	12,4	17,6	27,8	36,1

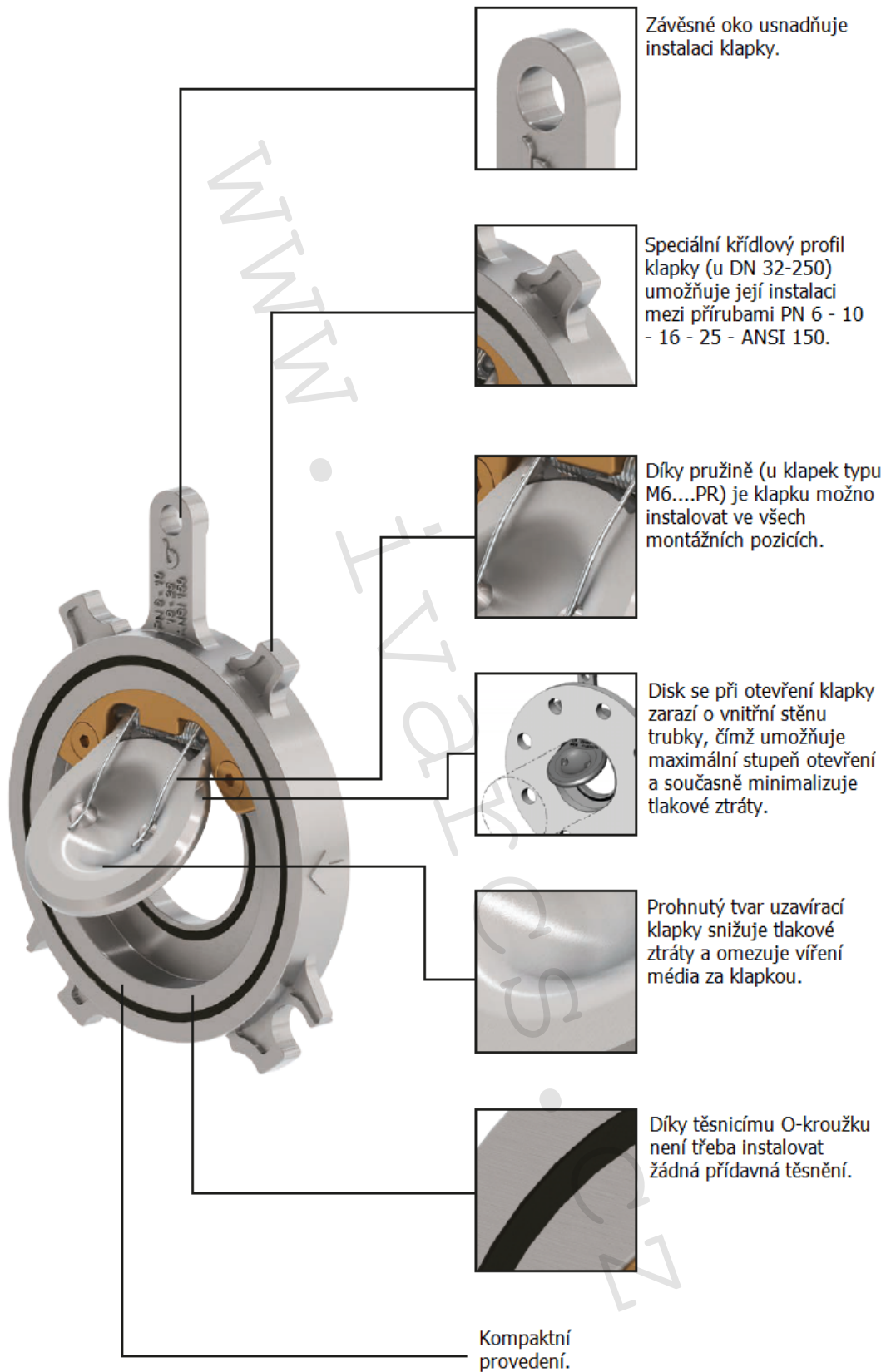
TABULKA KOMPATIBILITY PŘÍRUB:

DN		32	40	50	65	80	100	125	150	200	250	300	350	400
PN 6	EN1092-1	ano	ano	ano	ano	ano	ano	ano	ano	ano	ano	NE	NE	NE
PN 10		ano	ano	ano	ano	ano	ano	ano	ano	ano	ano	ano	ano	ano
PN 16		ano	ano	ano	ano	ano	ano	ano	ano	ano	ano	ano	ano	ano
PN 25		ano	ano	ano	ano	ano	ano	ano	ano	ano	ano	ano	NE	NE
ANSI 150	ANSI B16.5	ano FF (1)	ano FF (1)	ano	ano	ano	ano	ano	ano	ano	ano	NE	NE	NE

(1) Pouze plochá strana

MATERIÁLOVÉ SLOŽENÍ:

Poz.	Komponent	Materiál	
		BRA.M6.0430 PR a BRA.06.430	BRA.M6.623 PR a BRA.06.623
1	Tělo	Uhlíková ocel ASTM A216 gr. WCB	Nerez ocel ASTM A351 gr. CF8M
2	Disk	Uhlíková ocel ASTM A216 gr. WCB	Nerez ocel ASTM A351 gr. CF8M
3	Uzavírací klapka DN 32-250	Nerez ocel ASTM A351 gr. CF8M	
4	Uzavírací klapka DN 300-400	Nerez ocel AISI 316	
5	Těsnící O-kroužek	NBR	PTFE
6	Pružina	Nerez ocel AISI 302 (pouze u série M6...PR)	
7	Závěsné oko	Nerez ocel AISI 316	
8	Šroub	Nerez ocel A2	



6) Technické charakteristiky:

MAXIMÁLNÍ TLAK:

Typ kapaliny *	Max. tlak
Nebezpečné plyny	NELZE
Bezpečné plyny	25 bar DN 32-200 12 bar DN 250-300
Nebezpečné kapaliny	25 bar DN 32-200 16 bar DN 250-400
Bezpečné kapaliny	25 bar DN 32-200 16 bar DN 250-400
Voda * *	25 bar DN 32-200 16 bar DN 250-400

* nebezpečné plyny, kapaliny dle 2014/68/EU a 1272/2008 (CLP)




** pro přívod, rozvod a vypouštění vody (PED 2014/68/EU 1.1.2b)

TEPLOTA:

Teplota	Min. °C	Max. °C	
		nepřetržitě	krátkodobě
NBR	-20	100	110
PTFE	-20	200	-

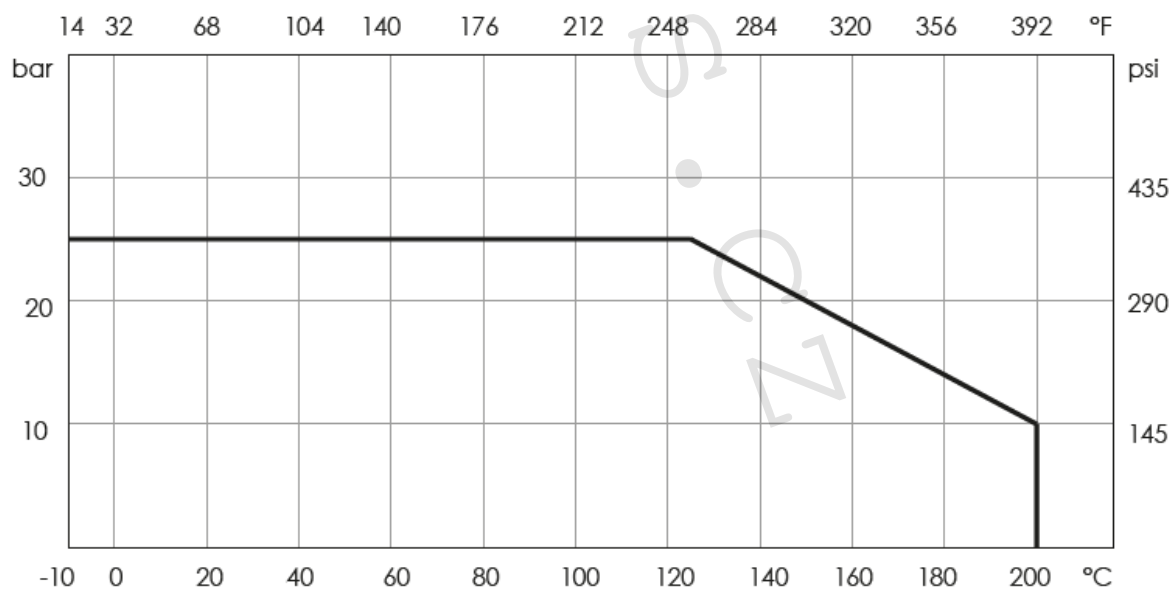
Pozn.: maximální provozní tlak se s rostoucí teplotou snižuje; viz graf vztahu tlaku a teploty níže.

MINIMÁLNÍ TLAK PRO OTEVŘENÍ Klapky:

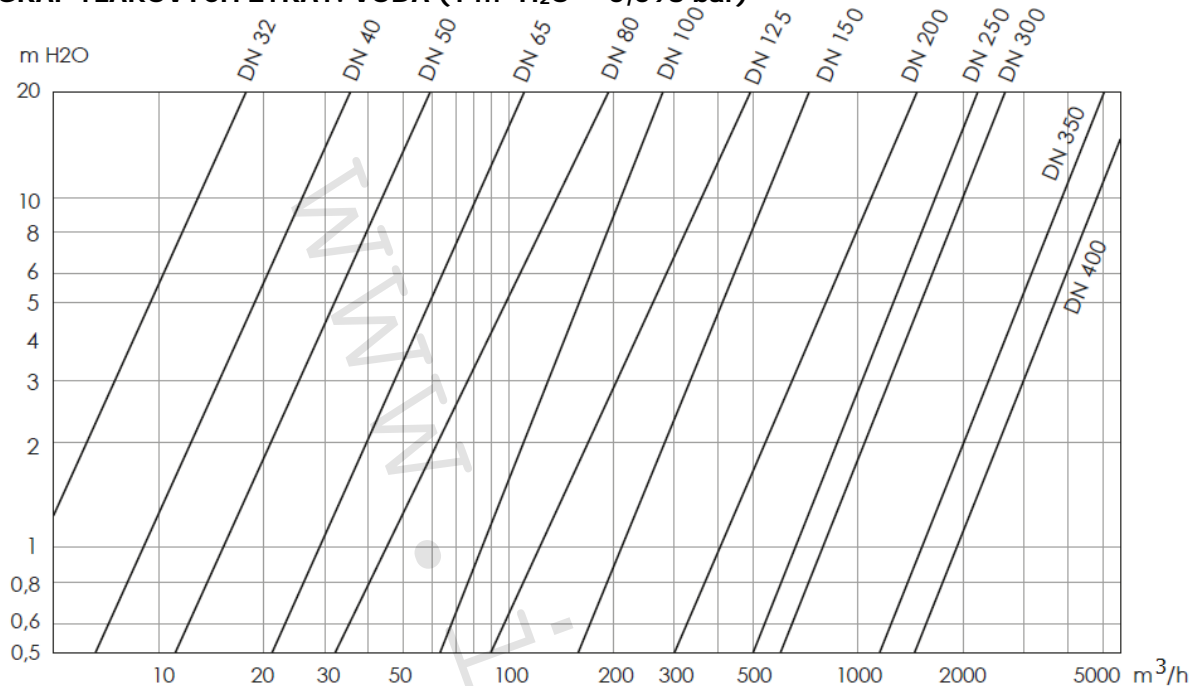
Směr průtoku	DN	32	40	50	65	80	100	125	150	200	250	300	350	400
	s pružinou	321	210	194	198	196	174	226	230	244	260			
	s pružinou	242	138	126	130	120	106	126	130	136	138			
	s pružinou	80	73	70	70	76	68	100	100	110	122	92	93	91

MINIMÁLNÍ TLAK PRO UZAVŘENÍ Klapky: 0,3 bar

GRAF ZÁVISLOSTI TLAKU / TEPLoty:



GRAF TLAKOVÝCH ZTRÁT: VODA (1 m² H₂O = 0,098 bar)



TABULKA Kv HODNOT – DN:

DN	32	40	50	65	80	100	125	150	200	250	300	350	400
Kv m ³ /h	13	24	41	75	140	208	341	525	1093	1670	2050	3850	4840

7) Upozornění:

- Společnost IVAR CS spol. s r.o. si vyhrazuje právo provádět v jakémkoliv momentu a bez předchozího upozornění změny technického nebo obchodního charakteru u výrobků, uvedených v tomto technickém listu.
- Vzhledem k dalšímu vývoji výrobků si vyhrazujeme právo provádět technické změny nebo vylepšení bez oznámení, odchylky mezi vyobrazeními výrobků jsou možné.
- Informace uvedené v tomto technickém sdělení nezbavují uživatele povinnosti dodržovat platné normativy a platné technické předpisy.
- Dokument je chráněn autorským právem. Takto založená práva, zvláště práva překladu, rozhlasového vysílání, reprodukce fotomechanikou, nebo podobnou cestou a uložení v zařízení na zpracování dat zůstávají vyhrazena.
- Za tiskové chyby nebo chybné údaje nepřebíráme žádnou zodpovědnost.

Tento technický list byl zpracován dle originál TL Brandoni verze 06-M66_07/02/2018.