

1) Výrobek: **MEZIPŘÍRUBOVÉ ZPĚTNÉ KLAPKY**  
- série 06-M6

2) Typ: **BRA.M6.430 PR - BRA.06.430**  
**BRA.M6.623 PR – BRA.06.623**



BRA.M6.430 PR



BRA.06.430



BRA.M6.623 PR



BRA.06.623

#### 4) **Důležité upozornění:**



Instalaci a uvedení do provozu, stejně jako připojení elektrických komponentů, musí provádět výhradně osoba odborně způsobilá s patřičnou elektro-technickou kvalifikací v souladu se všemi národními normami a vyhláškami platnými v zemi instalace. Během instalace a uvádění do provozu musí být dodrženy instrukce a bezpečnostní opatření uvedené v tomto návodu. Provozovatel nesmí provádět žádné zásahy a je povinen se řídit pokyny uvedenými níže a dodržovat je tak, aby nedošlo k poškození zařízení nebo k újmě na zdraví obsluhujícího personálu při dodržení pravidel a norem bezpečnosti práce.

## 5) Charakteristika použití:

- Série 06-M6 obsahuje mezipřírubové zpětné klapky vyrobené v souladu s těmi nejpřísnějšími výrobními standardy a systémem kvality EN ISO 9001.
- Série M6...PR je vybavena pružinou, série 06 bez pružiny.
- Jsou k dispozici v následujících materiálových provedeních:

**BRA.M6.430 PR a BRA.06.430:** litinové tělo, vhodné pro vytápění a chlazení (HVAC), úpravu a rozvody vody, zemědělské aplikace, stlačený vzduch, oleje a uhlovodíky.

**BRA.M6.623 PR a BRA.06.623:** tělo z nerezové oceli CF8M, vhodné pro chemické systémy, potravinářský průmysl a průmysl obecně.

*Vždy je pro danou aplikaci nutno zvolit vhodné provedení. Další provedení na vyžádání.*

## 6) Provozní podmínky:

### MAXIMÁLNÍ TLAK:

Typ kapaliny *	Max. tlak
Nebezpečné plyny	NELZE
Bezpečné plyny	25 bar DN 32-200 12 bar DN 250-300
Nebezpečné kapaliny	25 bar DN 32-200 16 bar DN 250-400
Bezpečné kapaliny	25 bar DN 32-200 16 bar DN 250-400
Voda * *	25 bar DN 32-200 16 bar DN 250-400




\* nebezpečné plyny, kapaliny dle 2014/68/EU a 1272/2008 (CLP)

\*\* pro přívod, rozvod a vypouštění vody (PED 2014/68/EU 1.1.2b)

### TEPLOTA:

Teplota	Min. °C	Max. °C	
		nepřetržitě	krátkodobě
NBR	-20	100	110
PTFE	-20	200	-

### MINIMÁLNÍ TLAK PRO OTEVŘENÍ KLAPKY:

Směr průtoku	DN	32	40	50	65	80	100	125	150	200	250	300	350	400
	s pružinou	321	210	194	198	196	174	226	230	244	260			
	s pružinou	242	138	126	130	120	106	126	130	136	138			
	s pružinou	80	73	70	70	76	68	100	100	110	122	92	93	91

**MINIMÁLNÍ TLAK PRO UZAVŘENÍ KLAPKY: 0,3 bar**

## 7) Skladování:

Skladujte na uzavřeném a suchém místě.

## 8) Údržba:

- Klapky jsou bezúdržbové.

## 9) Doporučení:

Před prováděním údržby nebo před demontáží klapky se nejprve ujistěte, že:

- potrubí a protékající médium již vychladlo.
- klesl tlak v systému, a že v případě toxických, korozivních či žíravých kapalin, byl systém nejprve vypuštěn.

Teploty nad 50 °C a pod 0 °C mohou způsobit poranění osob.

## 10) Instalace:

- Při instalaci klapky je nutné ponechat dostatek volného prostoru za klapkou (viz bod Q níže v tabulce), aby bylo umožněno kompletní otevření klapky.
- Pracujte opatrně.
- Klapka je jednosměrná, ujistěte se tedy, že jste ji instalovali v souladu se směrem proudění kapaliny.
- Nepřivařujte příruby k potrubí po instalaci klapky.
- Vodní rázy mohou klapku poškodit. Ujistěte se, že je instalace opatřena pryžovými kompenzátory (série 08), abyste se vyhnuli popraskání či tlakovým rázům z důvodu napětí a vibrační přenášených z potrubí.
- Při provozu s kapalinami o vysoké teplotě buďte opatrní, aby nedošlo k opaření.
- Neprovádějte údržbu či demontáž klapky, pokud je systém pod tlakem.
- Při připojování či zvedání klapky použijte závěsné oko „O“ – viz obrázek na další straně.

**Pozn.: Tato klapka je jednosměrná: instalujte dle směru proudění vyznačeného šipkou na těle klapky.**

### TABULKA MAX. ROZMĚRU PRO KOMPLETNÍ OTEVŘENÍ KLAPKY:

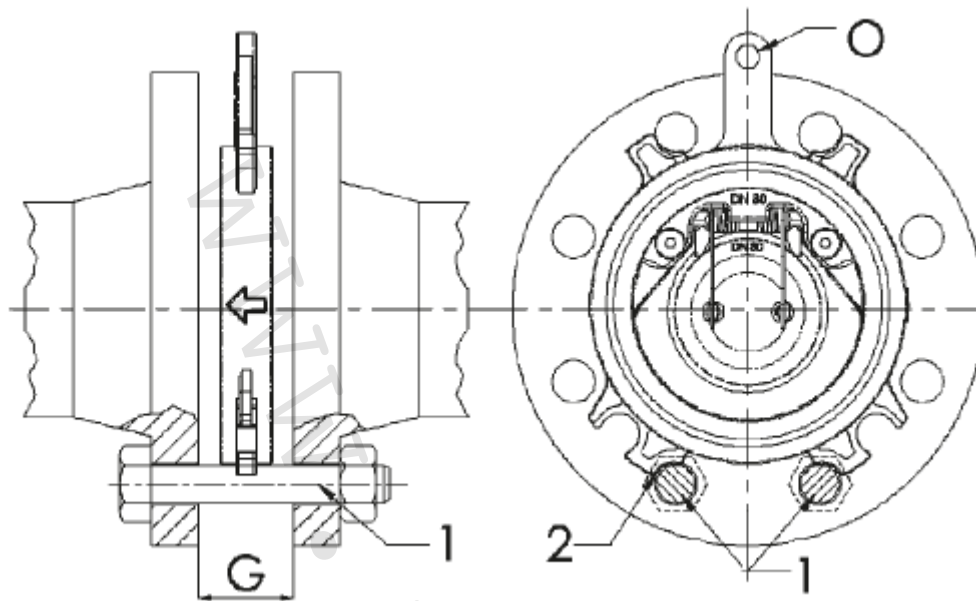
DN	32	40	50	65	80	100	125	150	200	250	300	350	400
Q*	21	24	36	49	58	77	95	117	151	183	243	260	306

\* Informativní hodnota: maximální rozměr. Skutečný rozměr je závislý na dimenzi potrubí.

### TABULKA KOMPATIBILITY PŘÍRUB:

DN		32	40	50	65	80	100	125	150	200	250	300	350	400
PN 6	EN1092-1	ano	ano	ano	ano	ano	ano	ano	ano	ano	ano	NE	NE	NE
PN 10		ano	ano	ano	ano	ano	ano	ano	ano	ano	ano	ano	ano	ano
PN 16		ano	ano	ano	ano	ano	ano	ano	ano	ano	ano	ano	ano	ano
PN 25		ano	ano	ano	ano	ano	ano	ano	ano	ano	ano	ano	NE	NE
ANSI 150	ANSI B16.5	ano FF (1)	ano FF (1)	ano	ano	ano	ano	ano	ano	ano	ano	NE	NE	NE

(1) Pouze plochá strana



## 11) Likvidace:

Při provozu klapky s nebezpečným médiem (toxické, korozivní látky...), pokud existuje možnost, že uvnitř armatury zůstaly zbytky média, proveďte potřebná bezpečnostní opatření a důkladné vyčištění. Personál obsluhující armaturu musí být proškolen a vybaven vhodnými ochrannými pomůckami. Před likvidací demontujte klapku a rozeberte ji a rozřídte dle různých materiálů.

Více informací o materiálech viz technický list daného provedení armatury. Rozříděné materiály odveďte do sběrného dvora k recyklaci (např. kovy) či k likvidaci v souladu s platnými zákony a předpisy k ochraně životního prostředí.

## 12) Upozornění:

- Společnost IVAR CS spol. s r.o. si vyhrazuje právo provádět v jakémkoliv momentu a bez předchozího upozornění změny technického nebo obchodního charakteru u výrobků, uvedených v tomto návodu.
- Vzhledem k dalšímu vývoji výrobků si vyhrazujeme právo provádět technické změny nebo vylepšení bez oznámení, odchylky mezi vyobrazeními výrobků jsou možné.
- Informace uvedené v tomto technickém sdělení nezbavují uživatele povinnosti dodržovat platné normativy a platné technické předpisy.
- Dokument je chráněn autorským právem. Takto založená práva, zvláště práva překladu, rozhlasového vysílání, reprodukce fotomechanikou, nebo podobnou cestou a uložení v zařízení na zpracování dat zůstávají vyhrazena.
- Za tiskové chyby nebo chybné údaje nepřebíráme žádnou zodpovědnost.

Tento návod byl zpracován dle originál návodu Brandoni verze 06-M6\_07/02/2018.