

1) Výrobek: **PŘÍRUBOVÁ ZPĚTNÁ KLAPKA– CLAPET**

2) Typ: **BRA.S6.000**



BRA.S6.000

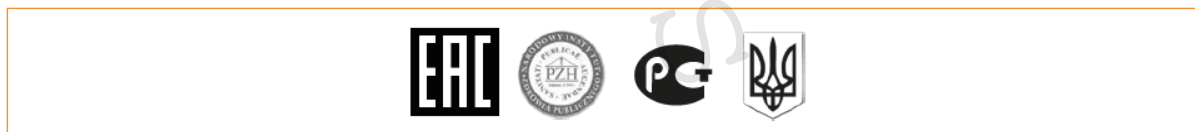
3) Charakteristika použití:

- Série S6 obsahuje přírubové zpětné klapky s litinovými těly vyrobenými v souladu s těmi nejpřísnějšími výrobními standardy a systémem kvality EN ISO 9001.
- Vhodné pro topné a chladicí systémy (HVAC), rozvody a úpravu vody, zemědělské a průmyslové aplikace.

ANO: Montáž v horizontální pozici. Nízké tlakové ztráty.

NE: NENÍ VHODNÝ PRO PÁRU a PLYN.

CERTIFIKACE:



Normy týkající se provedení a testování:

Rozteč přírub: ČSN EN 558-1 ISO 5752

Příruby: ČSN EN 1092 ISO 7005

Značení: EN19

Testování: 100% testováno dle normy EN 12266

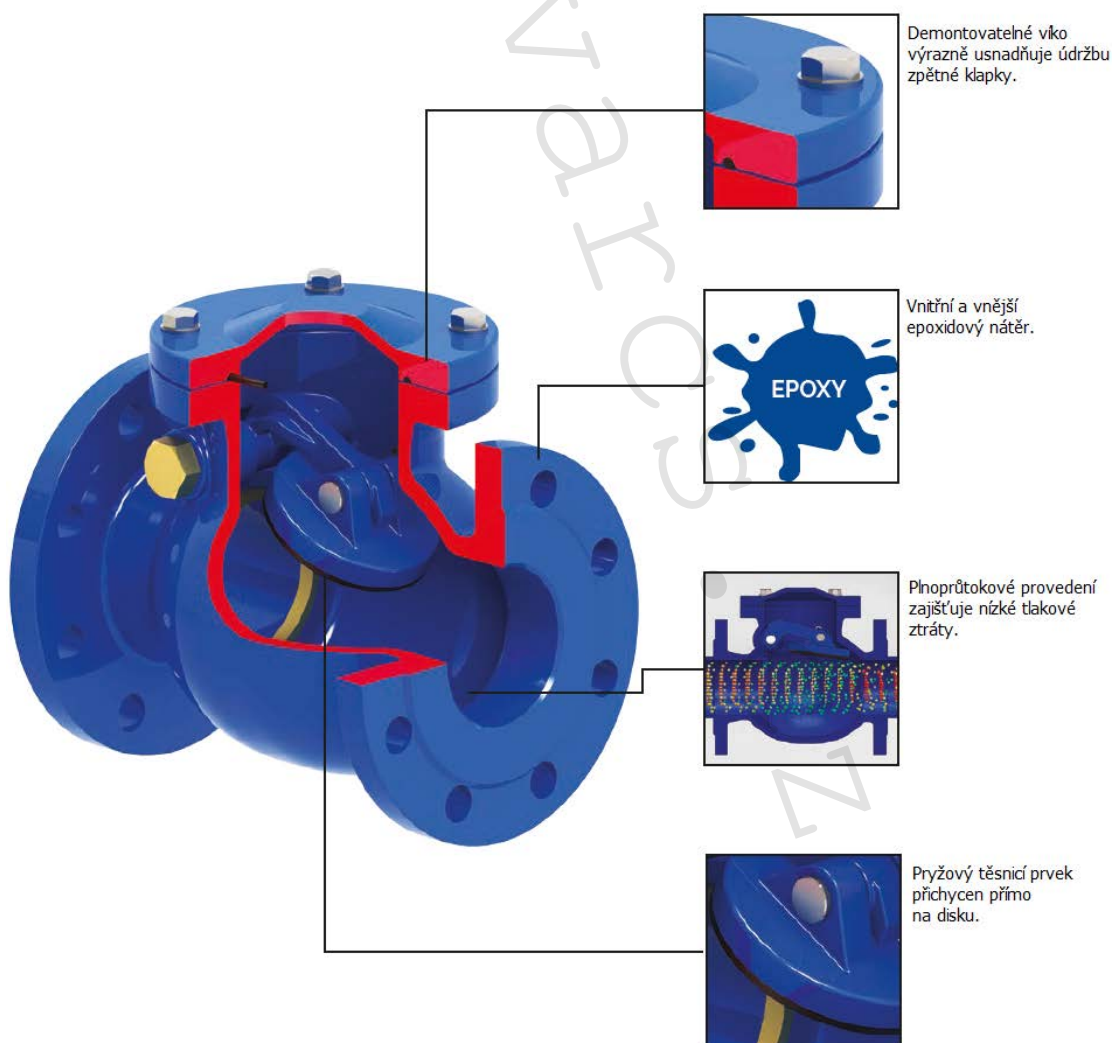
4) Tabulka s objednacími kódy a základními charakteristikami:



ZPĚTNÁ KLAPKA PŘÍRUBOVÁ – série S6 BRA.S6.000

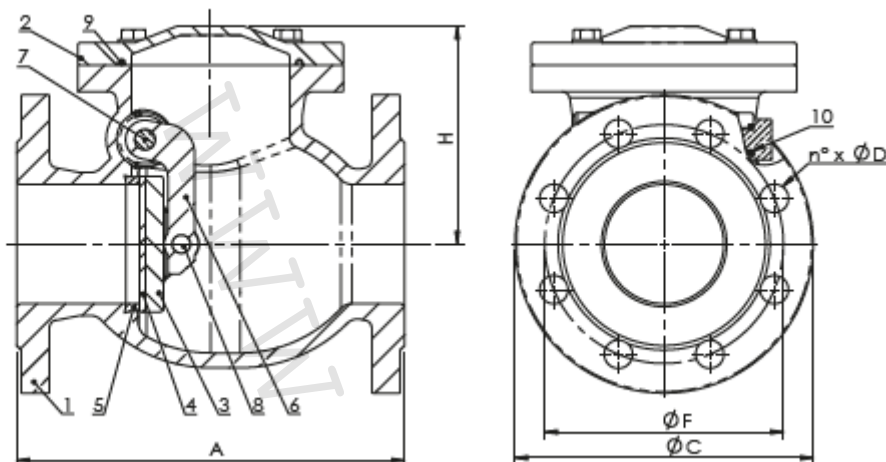
KÓD	TYP	ROZMĚR (mm)	MATERIÁL	TEPLOTA	MAX. TLAK
				(°C)	(bar)
S6000050	BRA.S6.000	DN 50; L = 200	Tělo: šedá litina Klapka: šedá litina Těsnění: EPDM	-10 až +100	16
S6000065	BRA.S6.000	DN 65; L = 240		-10 až +100	16
S6000080	BRA.S6.000	DN 80; L = 260		-10 až +100	16
S6000100	BRA.S6.000	DN 100; L = 300		-10 až +100	16
S6000125	BRA.S6.000	DN 125; L = 350		-10 až +100	16
S6000150	BRA.S6.000	DN 150; L = 400		-10 až +100	16
S6000200	BRA.S6.000	DN 200; L = 500		-10 až +100	16
S6000250	BRA.S6.000	DN 250; L = 600		-10 až +100	16
S6000300	BRA.S6.000	DN 300; L = 700		-10 až +100	16

5) Komponenty:



6) Technický náčres a rozměry:

S6 DN40 - 300



ROZMĚRY (mm):

DN		40	50	65	80	100	125	150	200	250	300
A	EN 558-1/ 48	180	200	240	260	300	350	400	500	600	700
H		110	130	140	150	160	180	210	250	310	340
Příruby	EN1092	PN 16	PN 16	PN 16	PN 16	PN 16	PN 16	PN 16	PN 16	PN 16	PN 16
C		150	165	185	200	220	250	285	340	405	460
F		110	125	145	160	180	210	240	295	355	410
n x D		4 x 19	4 x 19	4 x 19	8 x 19	8 x 19	8 x 19	8 x 22	12 x 24	12 x 28	12 x 28

HMOTNOST (kg):

kg		9,5	12	16	20	27	42	58	93	155	221
----	--	-----	----	----	----	----	----	----	----	-----	-----

MATERIÁLOVÉ SLOŽENÍ:

Poz.	Komponent	Materiál
1	Tělo	Šedá litina EN GJL 250 EN 1561
2	Víko	Šedá litina EN GJL 250 EN 1561
3	Disk	Šedá litina EN GJL 250 EN 1561
4	Těsnění disku	EPDM
5	Těsnicí kroužek	Mosaz CuZn40Pb2
6	Rameno	Šedá litina EN GJL 250 EN 1561
7	Dřík	Nerez ocel AISI 420
8	Těsnění víka	EPDM
9	Těsnění dříku	EPDM
10	Šrouby	Pozinkovaná uhlíková ocel

7) Technické charakteristiky:

MAXIMÁLNÍ TLAK:

Typ kapaliny *	Tlak
Nebezpečné plyny G1	NELZE
Bezpečné plyny G2	NELZE
Nebezpečné kapaliny L1	NELZE
Bezpečné kapaliny L2	16 bar
Voda * *	16 bar

* nebezpečné plyny, kapaliny dle 2014/68/EU a 1272/2008 (CLP)

** pro přívod, rozvod a vypouštění vody (PED 2014/68/EU 1.1.2b)

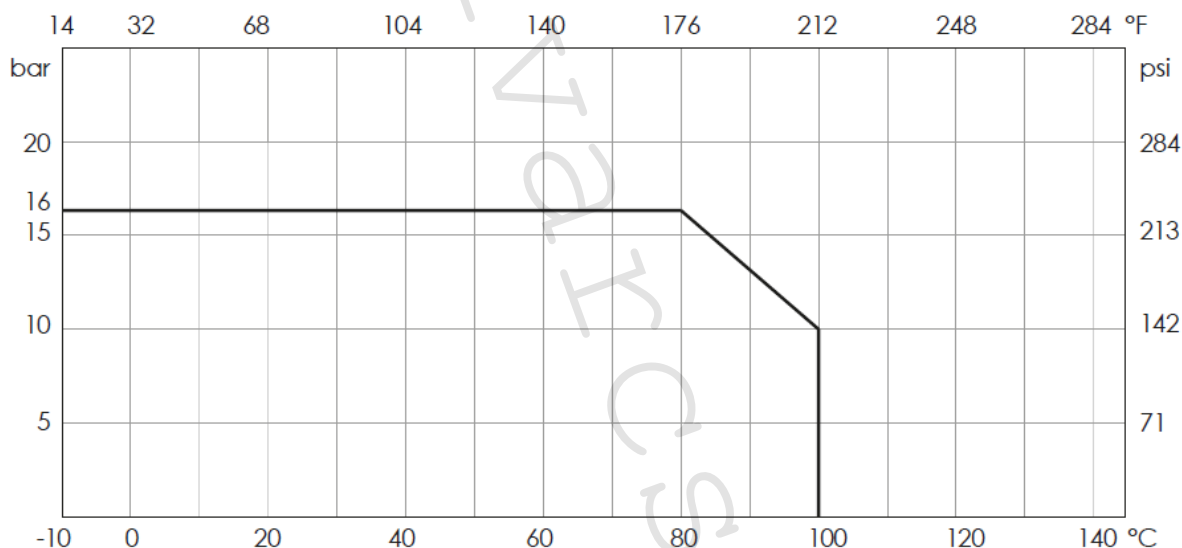
TEPLOTA:

Teplota	Min. °C	Max. °C
	-10	100

Pozn.: maximální provozní tlak se s rostoucí teplotou snižuje; viz graf vztahu tlaku a teploty níže.

MINIMÁLNÍ TLAK PRO UZAVŘENÍ KLAPKY: 0,3 bar

GRAF ZÁVISLOSTI TLAKU / TEPLoty:



8) Upozornění:

- Společnost IVAR CS spol. s r.o. si vyhrazuje právo provádět v jakémkoliv momentu a bez předchozího upozornění změny technického nebo obchodního charakteru u výrobků, uvedených v tomto technickém listu.
- Vzhledem k dalšímu vývoji výrobků si vyhrazujeme právo provádět technické změny nebo vylepšení bez oznámení, odchylky mezi vyobrazeními výrobků jsou možné.
- Informace uvedené v tomto technickém sdělení nezbavují uživatele povinnosti dodržovat platné normativy a platné technické předpisy.
- Dokument je chráněn autorským právem. Takto založená práva, zvláště práva překladu, rozhlasového vysílání, reprodukce fotomechanikou, nebo podobnou cestou a uložení v zařízení na zpracování dat zůstávají vyhrazena.
- Za tiskové chyby nebo chybné údaje nepřebíráme žádnou zodpovědnost.

Tento technický list byl zpracován dle originál TL Brandoni verze S6_07/02/2018.