

1) Výrobek: **PŘÍRUBOVÉ PRYŽOVÉ KOMPENZÁTORY**
 - série F8

2) Typ: **BRA.F8.500 – BRA.F8.520 – BRA.F8.100**
BRA.F8.KIT



BRA.F8.500 – 520 – 100



BRA.F8.KIT

4) Důležité upozornění:



Instalaci a uvedení do provozu, stejně jako připojení elektrických komponentů, musí provádět výhradně osoba odborně způsobilá s patřičnou elektro-technickou kvalifikací v souladu se všemi národními normami a vyhláškami platnými v zemi instalace. Během instalace a uvádění do provozu musí být dodrženy instrukce a bezpečnostní opatření uvedené v tomto návodu. Provozovatel nesmí provádět žádné zásahy a je povinen se řídit pokyny uvedenými níže a dodržovat je tak, aby nedošlo k poškození zařízení nebo k újmě na zdraví obsluhujícího personálu při dodržení pravidel a norem bezpečnosti práce.

5) Charakteristika použití:

- Pryžové kompenzátory chrání potrubí před větším zkrácením, prodloužením, bočním posunem nebo úhlovým prohnutím.
- Jsou vhodné pro tlumení vibrací a snížení přenosu hluchosti v potrubním systému.
- Snižují dopady vodních rázů.
- Jsou standardně dostupné v následujících materiálových provedeních:

BRA.F8.500: pružný prvek z EPDM, příruba z pozinkované oceli.

BRA.F8.520: pružný prvek z EPDM, příruba z nerez oceli AISI 316.

BRA.F8.100: pružný prvek z NBR, příruba z pozinkované oceli, vhodný pro plyn.

Vždy je pro danou aplikaci nutno zvolit vhodné provedení. Další provedení na vyžádání.

ANO: Jsou vhodné pro vytápění a klimatizace (HVAC), rozvody vody (série **F8.5** včetně vody pitné), tlakový vzduch, čerpací stanice, průmyslové a zemědělské aplikace.

NE: Nejsou vhodné pro páru, plyny (kromě série F8.1 s NBR tělem) a kapaliny obsahující oleje nebo uhlovodíky.

PŘÍSLUŠENSTVÍ:

BRA.F8.KIT: vymezovací tyče z pozinkované oceli pro přírubové kompenzátory série F8, jsou určeny pro dodržení předepsaných hodnot zkrácení/prodloužení kompenzátorů.

6) Provozní podmínky:

MAXIMÁLNÍ TLAK:

Typ kapaliny *	Max. tlak
Nebezpečné plyny	NELZE
Bezpečné plyny	16 bar DN 15-50 15 bar DN 65 12 bar DN 80
Nebezpečné kapaliny	NELZE
Bezpečné kapaliny	16 bar
Voda * *	16 bar

* nebezpečné plyny, kapaliny dle 2014/68/EU a 1272/2008 (CLP)

** pro přívod, rozvod a vypouštění vody (PED 2014/68/EU 1.1.2b)

TEPLOTA:

Teplota	Min. °C	Max. °C
EPDM	-10	100
NBR	-10	80

Pozn.: maximální provozní tlak se s rostoucí teplotou snižuje; viz graf vztahu tlaku a teploty níže.

MINIMÁLNÍ TLAK (PODTLAK): 0,7 bar absolutní

7) Skladování:

- Skladujte na uzavřeném a suchém místě.
- Kompenzátory nesmí být vystaveny přímému slunečnímu záření.

8) Instalace:

- U všech instalací, kde hrozí překročení povolených hodnot posunutí, uvedených v tabulkách s rozměry v technickém listu, se doporučuje instalovat vymezovací tyče BRA.F8.KIT. Použití je doporučeno především u systémů s čerpadly či s jinými zařízení instalovanými na pružinách či jiných elementech, které nejsou upevněny či řádně podepřeny.
- **Upozornění:** Při instalaci pryžových kompenzátorů je nutné dodržet jejich standardní délku (bez deformace). Zkrácení nebo prodloužení standardní stavební délky kompenzátoru při instalaci může mít za následek snížení jeho účinnosti a rychlejší opotřebení či dokonce jeho poškození.
- Před započítím instalace nejprve očistěte povrch mezi pryží a přírubou.
- Ujistěte se, že výčnělky či ostré hrany potrubí nemohou poškodit dotykovou plochu kompenzátoru.
- Nesvařujte příruby k potrubí po instalaci kompenzátoru. Kompenzátory musejí být chráněny proti jiskrám od sváření či broušení prováděných poblíž kompenzátoru.
- Umístěte šroub ve správném směru, abyste se vyhnuli poškození pružného pryžového prvku (viz obr. 1 na další straně). Šrouby dotahujte křížově.
- Neinstalujte kompenzátory pryž na pryž (např. s motýlovými klapkami).
- Neumísťujte těsnění mezi kompenzátor a protipřírubu.
- Pryžové kompenzátory nesmějí být vystaveny přímému slunečnímu záření. V případě venkovní instalace kompenzátory vhodným způsobem chraňte.

9) Údržba:

- Kompenzátory jsou bezúdržbové.

10) Instalace vymešovacích tyčí BRA.F8.KIT:

Kit obsahuje:

Komponent	Tyče	Destičky	Šestihranné matice
Počet	2	4	8

1. Instalujte destičky „P“ na protipřírubu (obr. 2 níže).
2. Upevněte tyč „A“ na destičku pomocí dvou matic na jedné straně (např. „D2“ – obr. 2).
3. Na protější straně nastavte vzdálenost mezi maticemi (D1) a destičkou, tedy na limity prodloužení (L) a zkrácení (C) dovolené pro kompenzátor.
Nepřekračujte maximální dovolené hodnoty vyznačené v tabulkách s rozměry níže.

ROZMĚRY (standardní) (mm):

DN		32	40	50	65	80	100	125	150	200	250	300	350	400	450	500	600
A		93	93	99	108	116	129	142	156	177	206	217	266	266	200	200	250
F		140	150	165	185	200	220	250	285	340	405	460	520	580	640	715	840
C		100	110	125	145	160	180	210	240	295	355	410	470	525	585	650	770
n x D	EN 1092 PN16	4 x 18	4 x 18	4 x 18	4 x 18	8 x 18	8 x 18	8 x 18	8 x 22	12 x 22	12 x 27	12 x 26	16 x 26	16 x 30	20 x 30	20 x 33	20 x 36
C1		100	110	125	145	160	180	210	240	295	355	400	460	515	565	620	725
n1 x D1	EN 1092 PN10	4 x 18	4 x 18	4 x 18	4 x 18	8 x 18	8 x 18	8 x 18	8 x 22	8 x 22	12 x 27	12 x 22	16 x 22	16 x 26	20 x 26	20 x 26	20 x 30

STLAČENÍ (mm):

F8		8	8	8	12	12	12	16	16	20	20	20	25	25	20	20	20
----	--	---	---	---	----	----	----	----	----	----	----	----	----	----	----	----	----

PRODLOUŽENÍ (mm):

F8		4	4	4	6	6	10	10	10	14	14	14	16	16	12	12	12
----	--	---	---	---	---	---	----	----	----	----	----	----	----	----	----	----	----

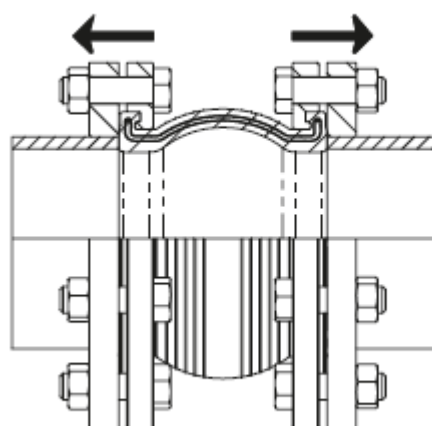
BOČNÍ POSUN (mm):

F8 ±		8	8	8	10	10	12	12	12	18	18	18	18	18	18	18	18
------	--	---	---	---	----	----	----	----	----	----	----	----	----	----	----	----	----

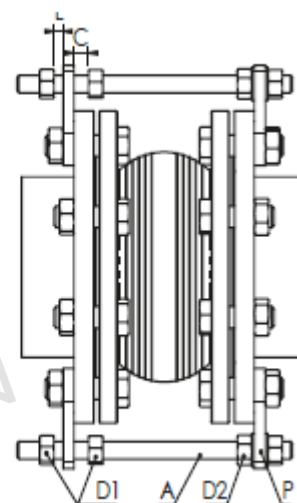
ÚHLOVÉ PROHNUTÍ (mm):

F8 ±		15	15	15	15	15	15	15	15	15	15	15	15	15	15	15	15
------	--	----	----	----	----	----	----	----	----	----	----	----	----	----	----	----	----

OBR. 1



OBR. 2



11) Likvidace:

Při provozu kompenzátoru s nebezpečným médiem (toxické, korozivní látky...), pokud existuje možnost, že uvnitř armatury zůstaly zbytky média, proveďte potřebná bezpečnostní opatření a důkladné vyčištění. Personál obsluhující armaturu musí být proškolen a vybaven vhodnými ochrannými pomůckami. Před likvidací demontujte kompenzátor a rozeberte ho a roztrďte dle různých materiálů.

Více informací o materiálech viz technický list daného provedení armatury. Roztríděné materiály odveďte do sběrného dvora k recyklaci (např. kovy) či k likvidaci v souladu s platnými zákony a předpisy k ochraně životního prostředí.

12) Upozornění:

- Společnost IVAR CS spol. s r.o. si vyhrazuje právo provádět v jakémkoliv momentu a bez předchozího upozornění změny technického nebo obchodního charakteru u výrobků, uvedených v tomto návodu.
- Vzhledem k dalšímu vývoji výrobků si vyhrazujeme právo provádět technické změny nebo vylepšení bez oznámení, odchylky mezi vyobrazeními výrobků jsou možné.
- Informace uvedené v tomto technickém sdělení nezbavují uživatele povinnosti dodržovat platné normativy a platné technické předpisy.
- Dokument je chráněn autorským právem. Takto založená práva, zvláště práva překladu, rozhlasového vysílání, reprodukce fotomechanikou, nebo podobnou cestou a uložení v zařízení na zpracování dat zůstávají vyhrazena.
- Za tiskové chyby nebo chybné údaje nepřebíráme žádnou zodpovědnost.

Tento návod byl zpracován dle originál návodu Brandoni verze F8_07/02/2018.