

1) Výrobek: **ZÁVITOVÝ PRYŽOVÝ KOMPENZÁTOR**  
- série T8

2) Typ: **BRA.T8.500**



● BRA.T8.500

### 3) Charakteristika použití:

- Pryžové kompenzátory chrání potrubí před větším zkrácením, prodloužením, bočním posunem nebo úhlovým prohnutím.
- Jsou vhodné pro tlumení vibrací a snížení přenosu hlučnosti v potrubním systému.
- Snižují dopady vodních rázů.
- Jsou standardně dostupné v následujících materiálových provedeních:

**BRA.T8.500:** pružný prvek z EPDM zesílené nylonem, šroubení z pozinkované oceli.

Další materiálové provedení na vyžádání.

*Vždy je pro danou aplikaci nutno zvolit vhodné provedení. Další provedení na vyžádání.*

**ANO:** Jsou vhodné pro vytápění a klimatizace (HVAC), rozvody vody, tlakový vzduch, čerpací stanice, průmyslové a zemědělské aplikace.

**NE:** Nejsou vhodné pro páru, plyny (kromě provedení T8.1 z NBR – na vyžádání) a kapaliny obsahující oleje nebo uhlovodíky.

### CERTIFIKACE:



Série BRA.T8.5 vhodně pro styk s pitnou vodou v souladu s Vyhl. č. 409/2005 Sb.

**Normy týkající se provedení a testování:**

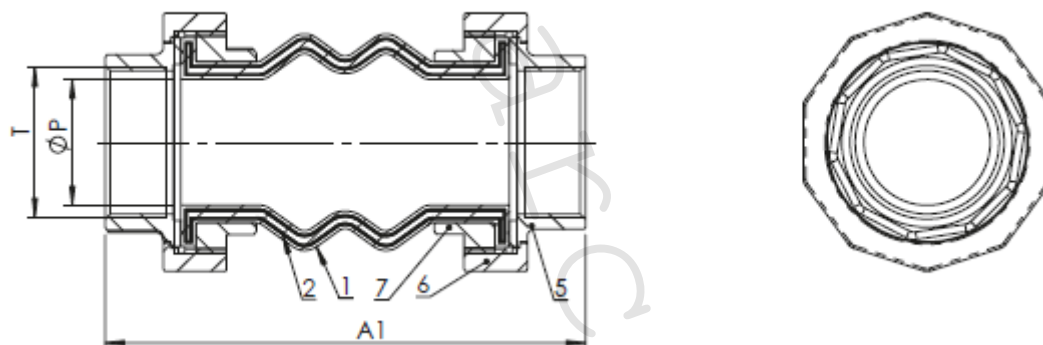
Závity: ISO 228-1

**4) Tabulka s objednávacími kódy a základními charakteristikami:**

**ZÁVITOVÝ PRYŽOVÝ KOMPENZÁTOR**
**BRA.T8.500**

KÓD	TYP	ROZMĚR	MATERIÁL	TEPLOTA	MAX. TLAK
		(mm)		(°C)	(bar)
T8500020	BRA.T8.500	3/4"; L = 165	Pružný prvek: EPDM Šroubení: pozinkovaná ocel	-10 až +100	16
T8500025	BRA.T8.500	1"; L = 175		-10 až +100	16
T8500032	BRA.T8.500	5/4"; L = 186		-10 až +100	16
T8500040	BRA.T8.500	6/4"; L = 186		-10 až +100	16
T8500050	BRA.T8.500	2"; L = 200		-10 až +100	16
T8500065	BRA.T8.500	2 1/2"; L = 218		-10 až +100	16
T8500080	BRA.T8.500	3"; L = 260		-10 až +100	16

Pozn.: Další materiálová provedení na vyžádání.

**5) Technický náčrt a rozměry:**

**ROZMĚRY (mm):**

DN		15	20	25	32	40	50	65	80
A1		165	165	175	186	186	200	218	260
T	ISO 228-1	1/2"	3/4"	1"	1 1/4"	1 1/2"	2"	2 1/2"	3"
P		16	16	16	21	34	40	54	62

**STLAČENÍ (mm):**

	22	22	22	22	22	22	22	22	22
--	----	----	----	----	----	----	----	----	----

**PRODLOUŽENÍ (mm):**

	6	6	6	6	6	6	6	6	6
--	---	---	---	---	---	---	---	---	---

**BOČNÍ POSUN (mm):**

	22	22	22	22	22	22	22	22	22
--	----	----	----	----	----	----	----	----	----

**ÚHLOVÉ PROHNUTÍ (mm):**

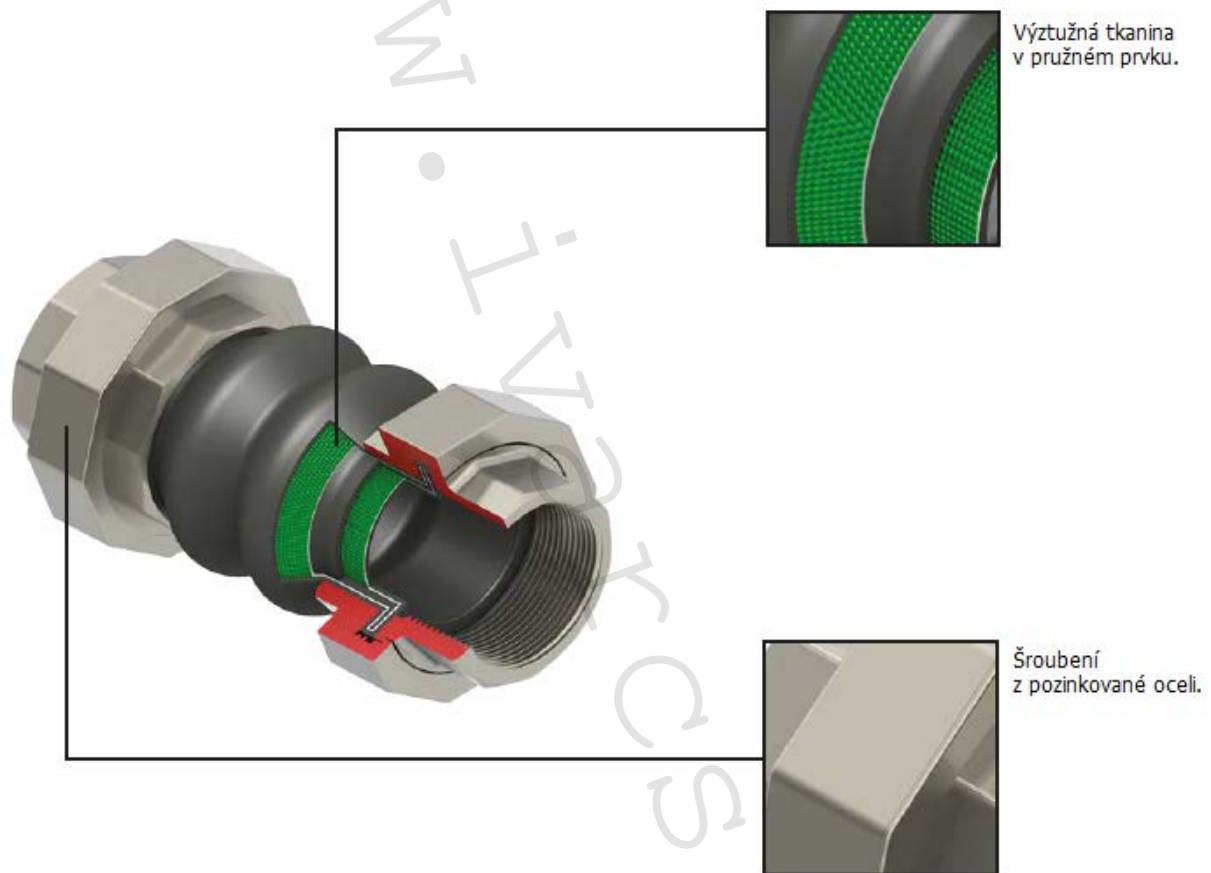
	30	30	30	30	30	20	15	15	15
--	----	----	----	----	----	----	----	----	----

**HMOTNOST (kg):**

	0,58	0,58	0,90	1,25	1,72	2,75	3,60	5,20	5,20
--	------	------	------	------	------	------	------	------	------

**MATERIÁLOVÉ SLOŽENÍ:**

Poz.	Komponent	Materiál	
		BRA.T8.100	BRA.T8.500
1	Pružný prvek	NBR	EPDM
2	Výztužná tkanina	Nylon	
5	Šroubení	Pozinkovaná ocel	
6	Matice	Pozinkovaná ocel	
7	Protipříruba	Pozinkovaná ocel	



**6) Technické charakteristiky:**

**MAXIMÁLNÍ TLAK:**

Typ kapaliny *	Max. tlak
Nebezpečné plyny	NELZE
Bezpečné plyny	16 bar DN 15-50 15 bar DN 65 12 bar DN 80
Nebezpečné kapaliny	NELZE
Bezpečné kapaliny	16 bar
Voda * *	16 bar

\* nebezpečné plyny, kapaliny dle 2014/68/EU a 1272/2008 (CLP)

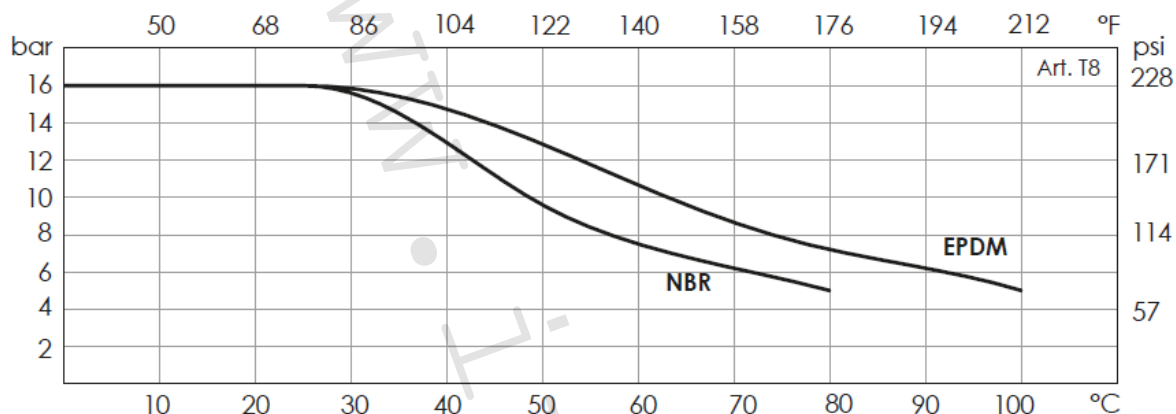
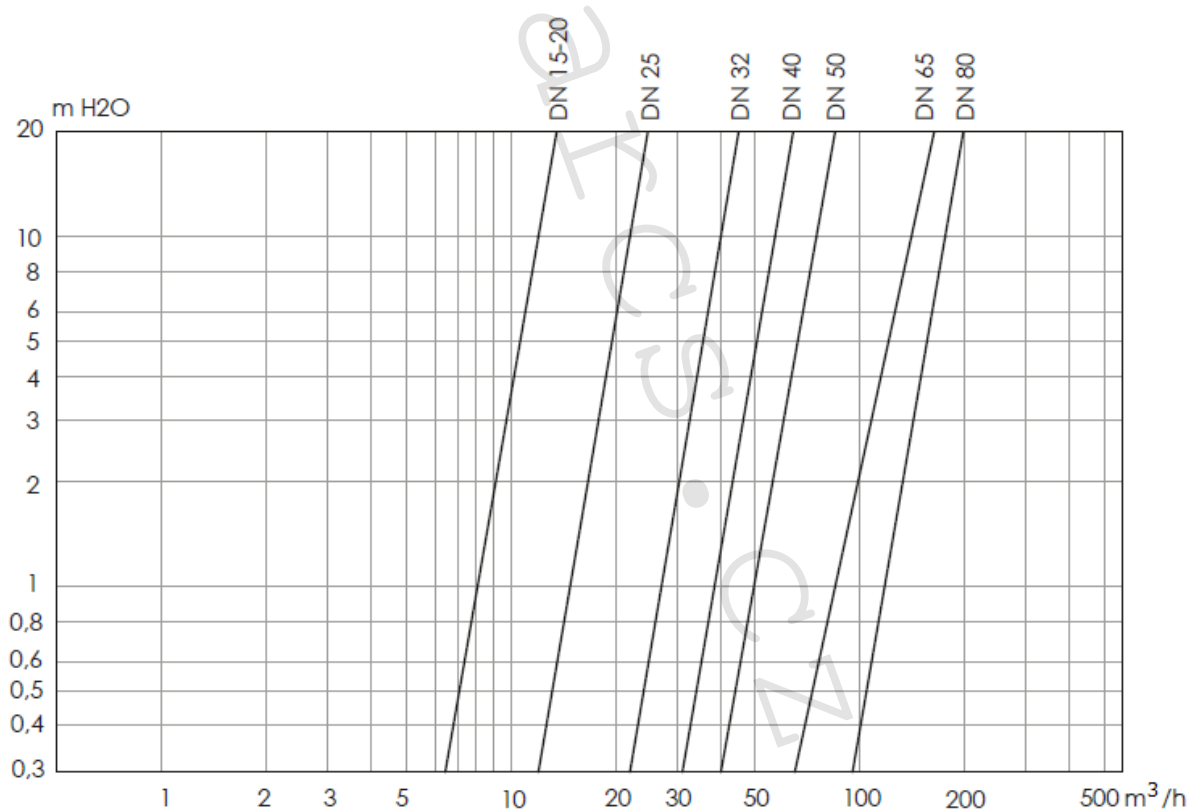
\*\* pro přívod, rozvod a vypouštění vody (PED 2014/68/EU 1.1.2b)

**TEPLOTA:**

Teplota	Min. °C	Max. °C
T8.5 EPDM	-10	100
T8.1 NBR	-10	80

Pozn.: maximální provozní tlak se s rostoucí teplotou snižuje; viz graf vztahu tlaku a teploty níže.

**MINIMÁLNÍ TLAK (PODTLAK):** 0,5 bar absolutní

**GRAF ZÁVISLOSTI TLAKU / TEPLoty:**

**GRAF TLAKOVÝCH ZTRÁT: VODA (1 m<sup>2</sup> H<sub>2</sub>O = 0,098 bar)**

**TABULKA Kv HODNOT – DN:**

DN	15	20	25	32	40	50	65	80
Kv m <sup>3</sup> /h	12	12	22	40	57	75	140	175

**7) Upozornění:**

- Společnost IVAR CS spol. s r.o. si vyhrazuje právo provádět v jakémkoliv momentu a bez předchozího upozornění změny technického nebo obchodního charakteru u výrobků, uvedených v tomto technickém listu.
- Vzhledem k dalšímu vývoji výrobků si vyhrazujeme právo provádět technické změny nebo vylepšení bez oznámení, odchylky mezi vyobrazeními výrobků jsou možné.
- Informace uvedené v tomto technickém sdělení nezbavují uživatele povinnosti dodržovat platné normativy a platné technické předpisy.
- Dokument je chráněn autorským právem. Takto založená práva, zvláště práva překladu, rozhlasového vysílání, reprodukce fotomechanikou, nebo podobnou cestou a uložení v zařízení na zpracování dat zůstávají vyhrazena.
- Za tiskové chyby nebo chybné údaje nepřebíráme žádnou zodpovědnost.

Tento technický list byl zpracován dle originál TL Brandoni verze T8\_07/02/2018.