

1) Výrobek: **VIBRACE TLUMÍCÍ MEZIKUS**
- série W8

2) Typ: **BRA.W8.500**



BRA.W8.500

3) Charakteristika použití:

- Mezikusy série W8 jsou vhodné pro tlumení vibrací a snížení přenosu hlučnosti v potrubním systému.
- Vhodné pro instalaci na přírubu PN 10 (PN 6 na vyžádání).

BRA.W8.500: pružný prvek z EPDM, příruba z pozinkované oceli, montáž na přírubu PN 10.
Další provedení pro montáž na přírubu PN 6 na objednávku.

ANO: Jsou vhodné pro vytápění a klimatizace (HVAC), rozvody vody, tlakový vzduch, čerpací stanice, průmyslové a zemědělské aplikace.

NE: Nejsou vhodné pro páru, plyny a kapaliny obsahující oleje nebo uhlovodíky.
Nejsou určeny ke kompenzaci prodloužení, stlačení či bočních posunů a úhlových prohnutí (pro tyto účely doporučujeme použít kompenzátory série BRA.F8).

CERTIFIKACE:



Normy týkající se provedení a testování:

Příruby: EN 1092

4) Tabulka s objednacími kódy a základními charakteristikami:

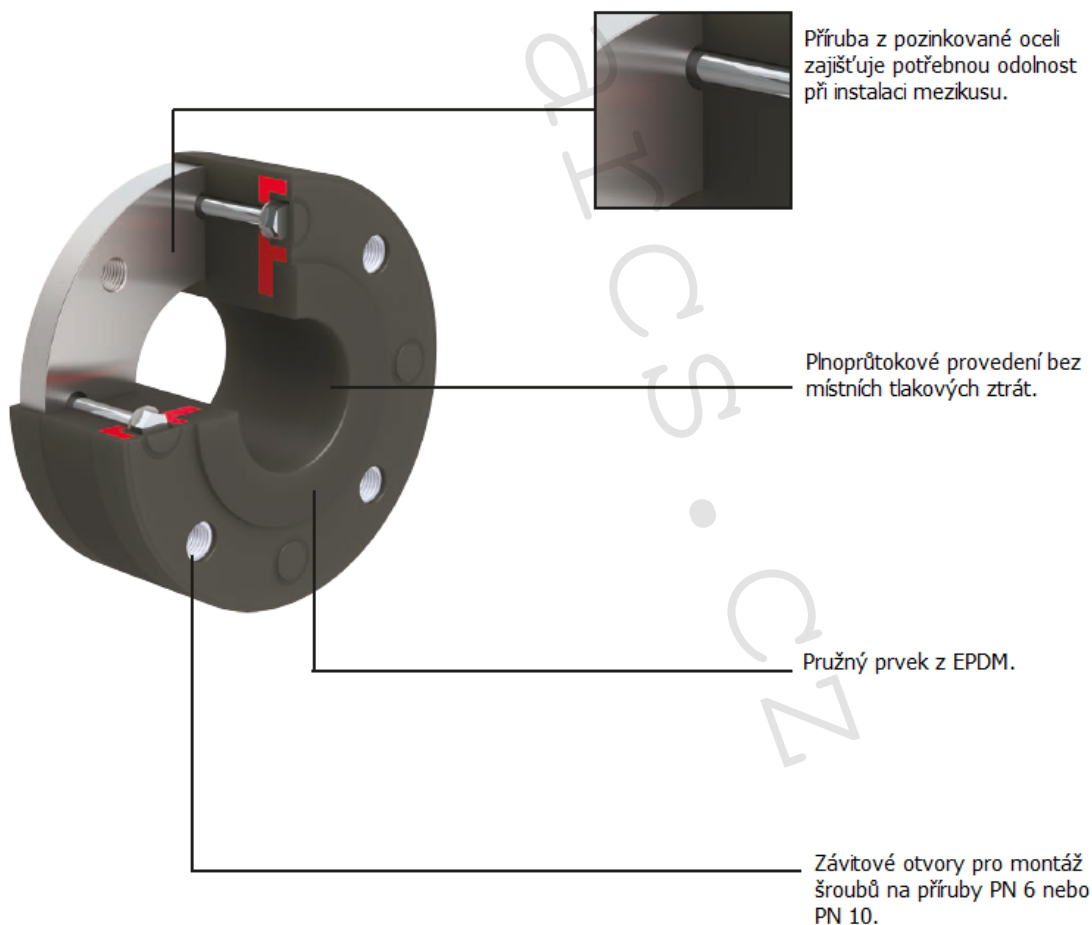


VIBRACE TLUMÍCÍ MEZIKUS

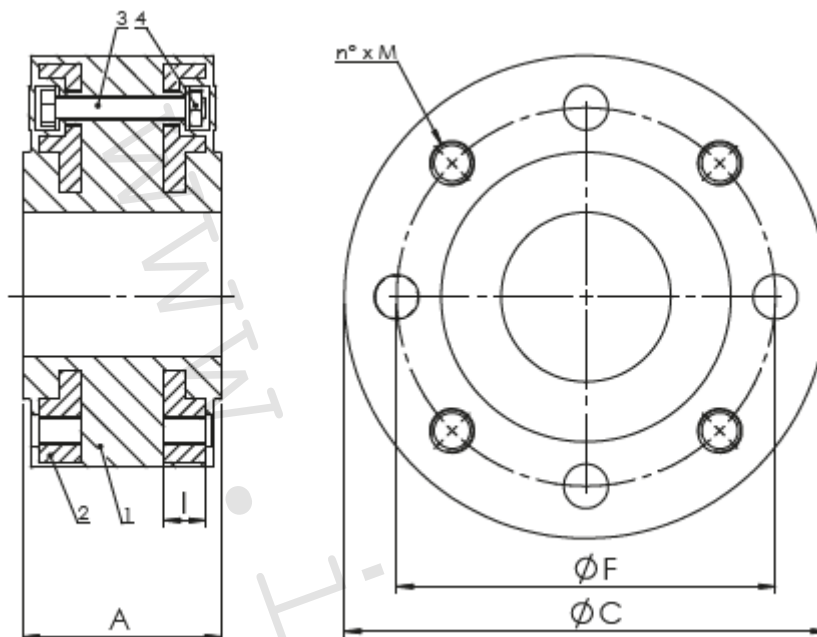
BRA.W8.500

| KÓD | TYP | ROZMĚR | MATERIÁL | TEPLOTA | MAX. TLAK |
|----------|------------|----------------|--|-------------|-----------|
| | | (mm) | | (°C) | (bar) |
| W8500020 | BRA.W8.500 | DN 20; L = 70 | Pružný prvek: EPDM Příruby: pozinkovaná ocel (pro montáž na PN 10) | -10 až +100 | 10 |
| W8500025 | BRA.W8.500 | DN 25; L = 70 | | -10 až +100 | 10 |
| W8500032 | BRA.W8.500 | DN 32; L = 70 | | -10 až +100 | 10 |
| W8500040 | BRA.W8.500 | DN 40; L = 70 | | -10 až +100 | 10 |
| W8500050 | BRA.W8.500 | DN 50; L = 70 | | -10 až +100 | 10 |
| W8500065 | BRA.W8.500 | DN 65; L = 70 | | -10 až +100 | 10 |
| W8500080 | BRA.W8.500 | DN 80; L = 70 | | -10 až +100 | 10 |
| W8500100 | BRA.W8.500 | DN 100; L = 70 | | -10 až +100 | 10 |
| W8500125 | BRA.W8.500 | DN 125; L = 70 | | -10 až +100 | 10 |
| W8500150 | BRA.W8.500 | DN 150; L = 70 | | -10 až +100 | 10 |
| W8500200 | BRA.W8.500 | DN 200; L = 90 | | -10 až +100 | 10 |

5) Komponenty:



6) Technický náčres a rozměry:



ROZMĚRY (mm):

| | | | | | | | | | | | |
|----|----|----|----|----|----|----|----|-----|-----|-----|-----|
| DN | 20 | 25 | 32 | 40 | 50 | 65 | 80 | 100 | 125 | 150 | 200 |
| A | 70 | 70 | 70 | 70 | 70 | 70 | 70 | 70 | 70 | 70 | 90 |

EN1092 PN6

| | | | | | | | | | | | |
|-------|---------|---------|---------|---------|---------|---------|---------|---------|---------|---------|---------|
| C | 90 | 100 | 120 | 130 | 140 | 160 | 190 | 210 | 240 | 265 | 320 |
| F | 65 | 75 | 90 | 100 | 110 | 130 | 150 | 170 | 200 | 225 | 280 |
| n x M | 4 x M10 | 4 x M10 | 4 x M12 | 4 x M12 | 4 x M12 | 4 x M12 | 4 x M16 | 4 x M16 | 8 x M16 | 8 x M16 | 8 x M16 |
| I | 14 | 16 | 16 | 16 | 16 | 16 | 18 | 18 | 18 | 18 | 20 |

EN1092 PN10

| | | | | | | | | | | | |
|-------|---------|---------|---------|---------|---------|---------|---------|---------|---------|---------|---------|
| C | 105 | 115 | 140 | 150 | 165 | 185 | 200 | 220 | 250 | 285 | 340 |
| F | 75 | 85 | 100 | 110 | 125 | 145 | 160 | 180 | 210 | 240 | 295 |
| n x M | 4 x M12 | 4 x M12 | 4 x M16 | 4 x M16 | 4 x M16 | 4 x M16 | 8 x M16 | 8 x M16 | 8 x M16 | 8 x M20 | 8 x M20 |
| I | 14 | 16 | 16 | 16 | 16 | 16 | 18 | 18 | 18 | 18 | 20 |

HMOTNOST (kg):

| | | | | | | | | | | | |
|---------|------|------|------|------|------|------|------|------|------|-------|-------|
| W8 PN6 | 1,50 | 1,60 | 2,50 | 2,60 | 3,10 | 3,90 | 6,10 | 6,60 | 8,30 | 10,10 | 14,50 |
| W8 PN10 | 1,80 | 2,40 | 3,40 | 3,90 | 4,50 | 5,50 | 5,90 | 7,50 | 8,70 | 11,10 | 16,20 |

MATERIÁLOVÉ SLOŽENÍ:

| Poz. | Komponent | Materiál |
|------|--------------------|---------------------------|
| 1 | Pružný prvek | EPDM |
| 2 | Příruba | Pozinkovaná uhlíková ocel |
| 3 | Šroub | Pozinkovaná uhlíková ocel |
| 4 | Šestihranná matice | Pozinkovaná uhlíková ocel |

7) Technické charakteristiky:

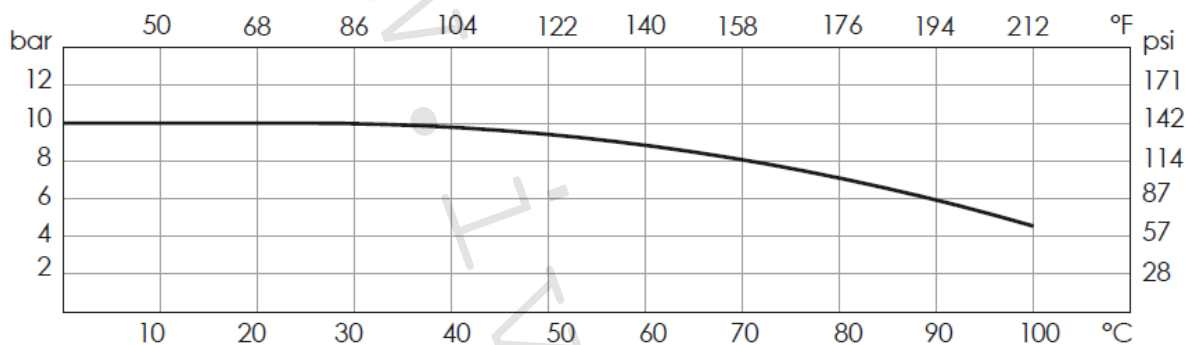
MAXIMÁLNÍ TLAK: 10 bar

TEPLOTA:

| Teplota | Min. °C | Max. °C |
|---------|---------|---------|
| EPDM | -10 | 100 |

Pozn.: maximální provozní tlak se s rostoucí teplotou snižuje; viz graf vztahu tlaku a teploty níže.

GRAF ZÁVISLOSTI TLAKU / TEPLoty:



8) Upozornění:

- Společnost IVAR CS spol. s r.o. si vyhrazuje právo provádět v jakémkoliv momentu a bez předchozího upozornění změny technického nebo obchodního charakteru u výrobků, uvedených v tomto technickém listu.
- Vzhledem k dalšímu vývoji výrobků si vyhrazujeme právo provádět technické změny nebo vylepšení bez oznámení, odchylky mezi vyobrazeními výrobků jsou možné.
- Informace uvedené v tomto technickém sdělení nezbavují uživatele povinnosti dodržovat platné normativy a platné technické předpisy.
- Dokument je chráněn autorským právem. Takto založená práva, zvláště práva překladu, rozhlasového vysílání, reprodukce fotomechanikou, nebo podobnou cestou a uložení v zařízení na zpracování dat zůstávají vyhrazena.
- Za tiskové chyby nebo chybné údaje nepřebíráme žádnou zodpovědnost.

Tento technický list byl zpracován dle originál TL Brandoni verze W8_07/02/2018.