

1) Výrobek: **KOMPAKTNÍ KOUPELNOVÝ PŘIPOJOVACÍ VENTIL OPTIMA**

2) Typ: **IVAR.DV 103**
IVAR.DV 104



IVAR.DV 103



IVAR.DV 104

3) Charakteristika použití:

- Nová řada termostatických armatur VENTILY OPTIMA splňuje i ty nejvyšší požadavky na design, estetiku a funkčnost připojení.
- VENTIL OPTIMA je termostatická a regulační armatura určená pro napojení otopných těles se spodním středovým připojením.
- Do jedné armatury je integrován termostatický dvouregulační ventil a regulační šroubení.
- Možnost nastavení šesti různých Kv hodnot průtoku regulační kalibrovanou clonou.
- Pro ovládání termostatické vložky ventilu lze použít hlavice ruční, termostatické nebo elektrotermické, které umožňují regulaci průtoku vody otopným tělesem nebo jeho úplné uzavření.
- Integrované regulační šroubení umožňuje regulaci průtoku vody otopným tělesem nebo jeho úplné uzavření.
- Možnost odstavení otopného tělesa bez vypouštění celého systému.
- Možnost napojení na rozvod z měděného nebo platového potrubí svěrným šroubením.
- Variabilní zapojení, termostatický ventil i regulační šroubení obsahují termostatickou vložku.
- Výměnná vložka termostatického ventilu IVAR.VTT 03 N.
- Možnost objednat za zvýhodněnou cenu jako KIT, včetně termostatické hlavice IVAR.DH 01 a svěrných šroubení IVAR.DF 01 na rozvod CU, IVAR.DF 03 na rozvod ALPEX.
- Certifikace dle ČSN EN 215.

4) Tabulka s objednávacími kódy a základními údaji:

| KÓD | TYP | SPECIFIKACE |
|-------------|-------------|---------------------|
| 530005CHROM | IVAR.DV 103 | 1/2" x M 24; přímý |
| 530005INOX | IVAR.DV 103 | 1/2" x M 24; přímý |
| 530007CHROM | IVAR.DV 104 | 1/2" x M 24; rohový |
| 530007INOX | IVAR.DV 104 | 1/2" x M 24; rohový |

5) Technické a provozní parametry:

- maximální provozní tlak PN 10
- maximální diferenční tlak PN 1
- maximální provozní teplota +100 °C
- materiál: tělo mosaz CW617N s povrchovou úpravou, těsnění EPDM peroxid, hlava ventilu plast ABS
- přípojovací rozměr M 24 x 1,5 pro napojení na rozvod potrubí z mědi Ø 15 mm svěrným šroubením OPTIMA IVAR.DF 01, na rozvod ALPEX Ø 16 mm svěrným šroubením IVAR.DF 03
- přípojovací rozměr 1/2" M na straně připojení otopného tělesa
- přípojovací závit M30 x 1,5 pro instalaci termostatické hlavice OPTIMA IVAR.DH 01
- 36 Kv hodnot nastavení průtoku regulačními vložkami
- osová vzdálenost připojení 50 mm
- provedení přímé, rohové
- povrchová úprava CHROM nebo INOX, na objednávku bílá, černá, stříbrná a zlatá
- variabilní způsob připojení přívodu a zpátečky
- adaptér IVAR.AVK 01 je součástí armatury



6) Volitelné příslušenství:

- termostatická hlavice kapalinová OPTIMA IVAR.DH 01
- svěrné šroubení OPTIMA IVAR.DF 01 (Cu)
- svěrné šroubení OPTIMA IVAR.DF 03 (ALPEX)



IVAR.DH 01

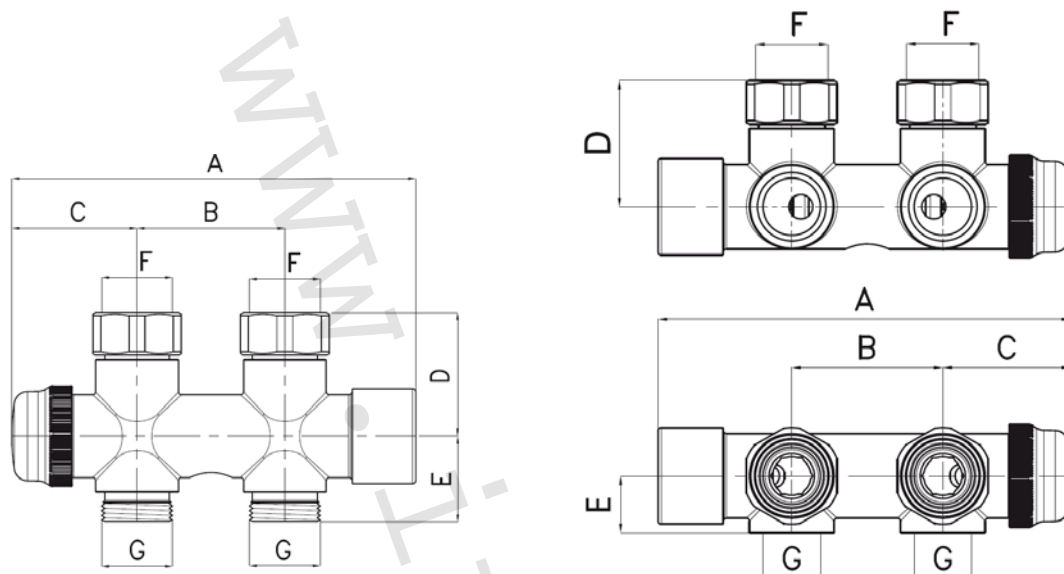


IVAR.DF 03



IVAR.DF 01

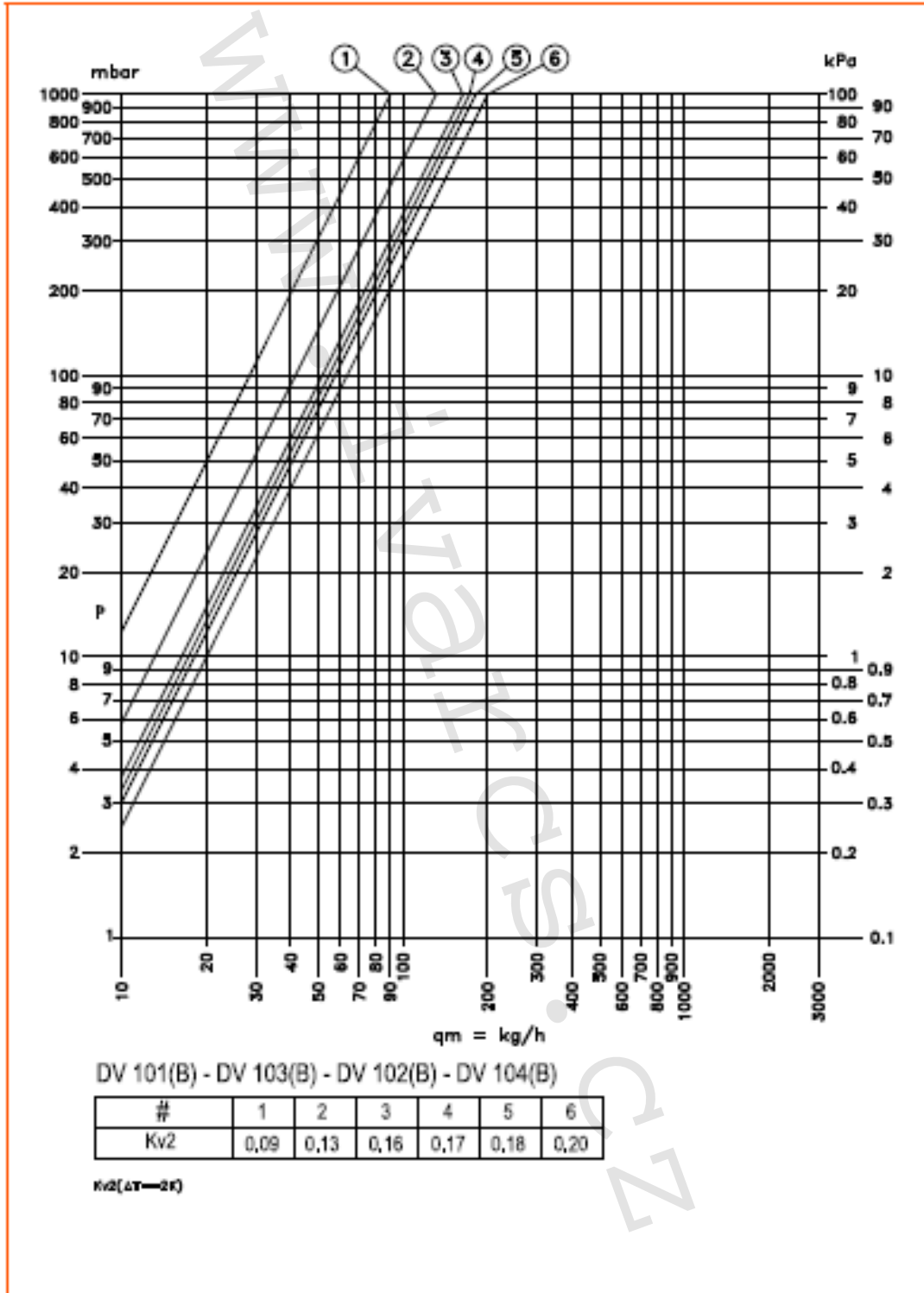
7) Technický náčres s rozměry a objednáací kódy:



| Typ | Kód | Rozměr | A (mm) | B (mm) | C (mm) | D (mm) | E (mm) | F | G |
|-----------------|--------|------------|--------|--------|--------|--------|--------|------|------|
| DV 103 - přímý | 530005 | M 24 x 1,5 | 137 | 50 | 42,5 | 42 | 29 | 3/4" | M 24 |
| DV 104 - rohový | 530007 | M 24 x 1,5 | 137 | 50 | 42,5 | 42 | 29 | 3/4" | M 24 |

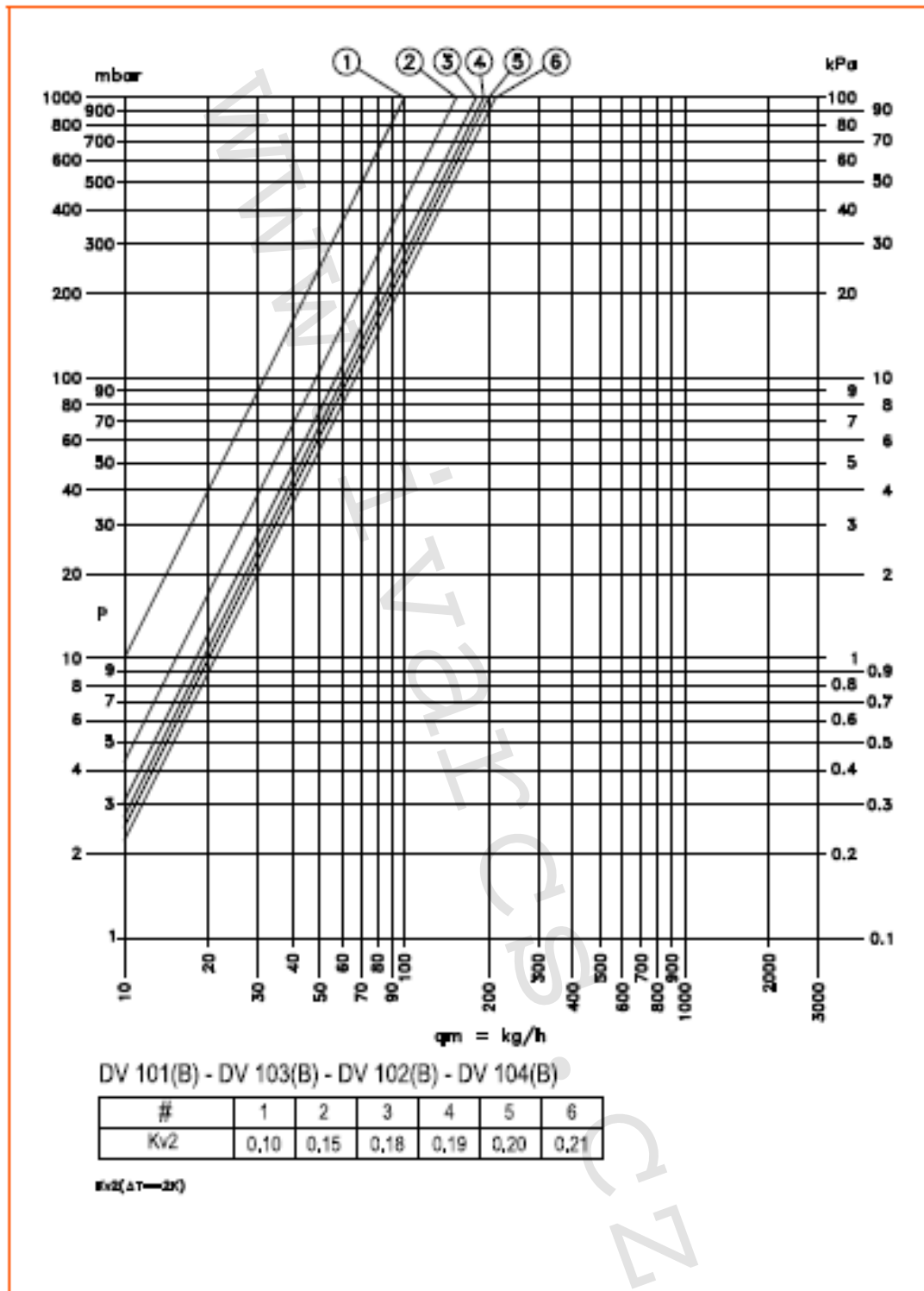
8) Průtokové charakteristiky:

Regulační vložka na výstupu v pozici 1



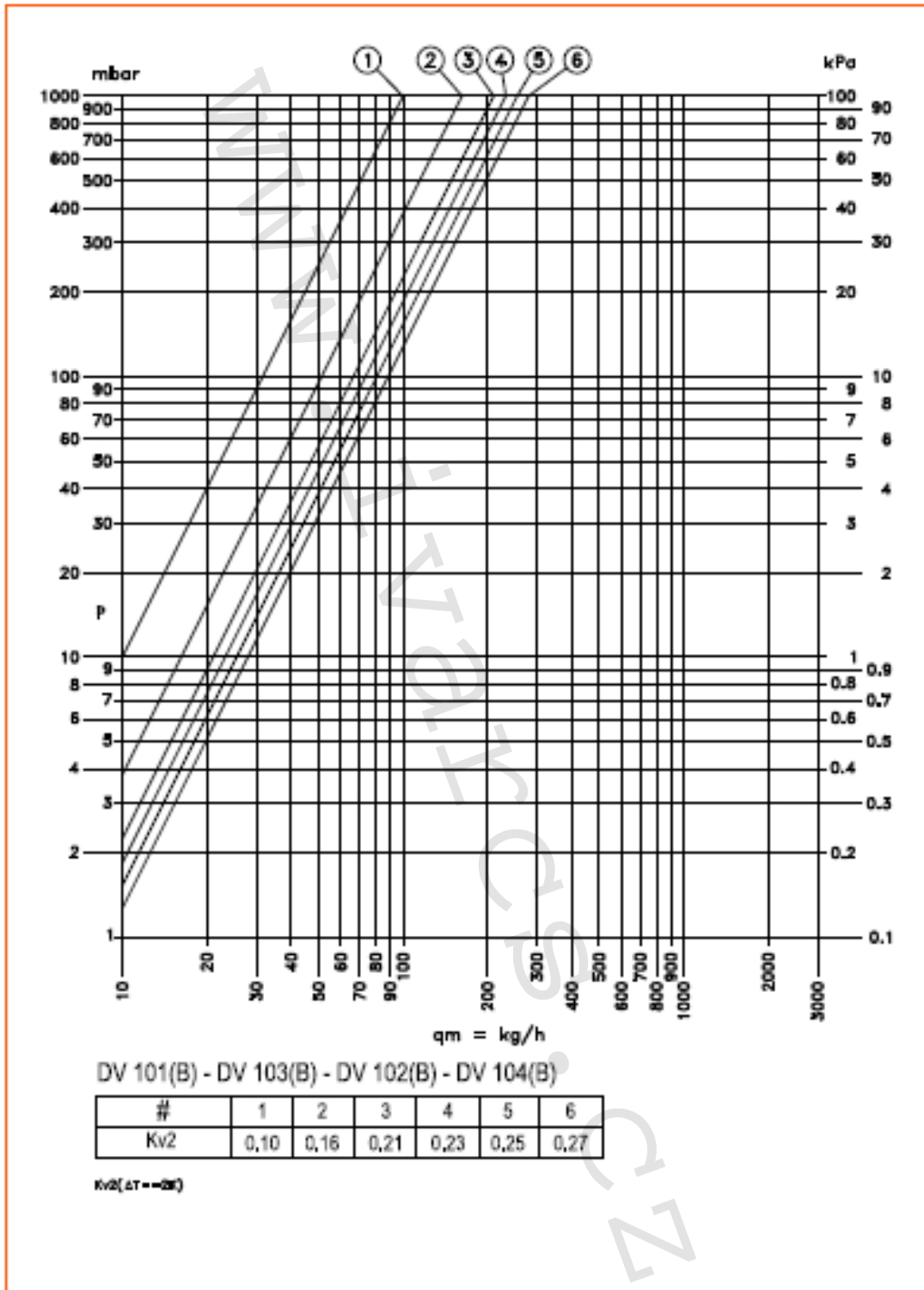
Kv2 (ΔT= -2K)

Regulační vložka na výstupu v pozici 2



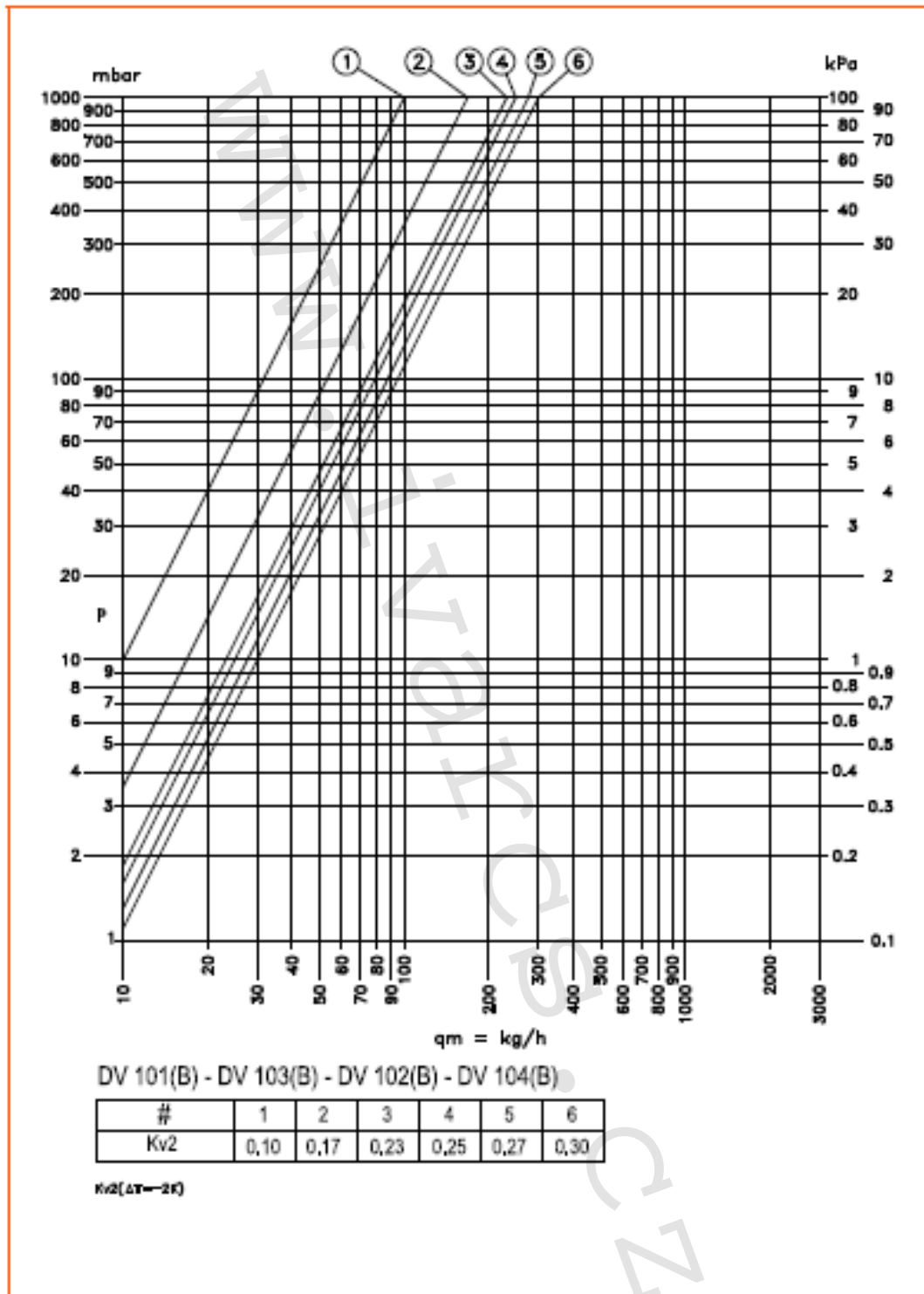
Kv2 (ΔT= -2K)

Regulační vložka na výstupu v pozici 3



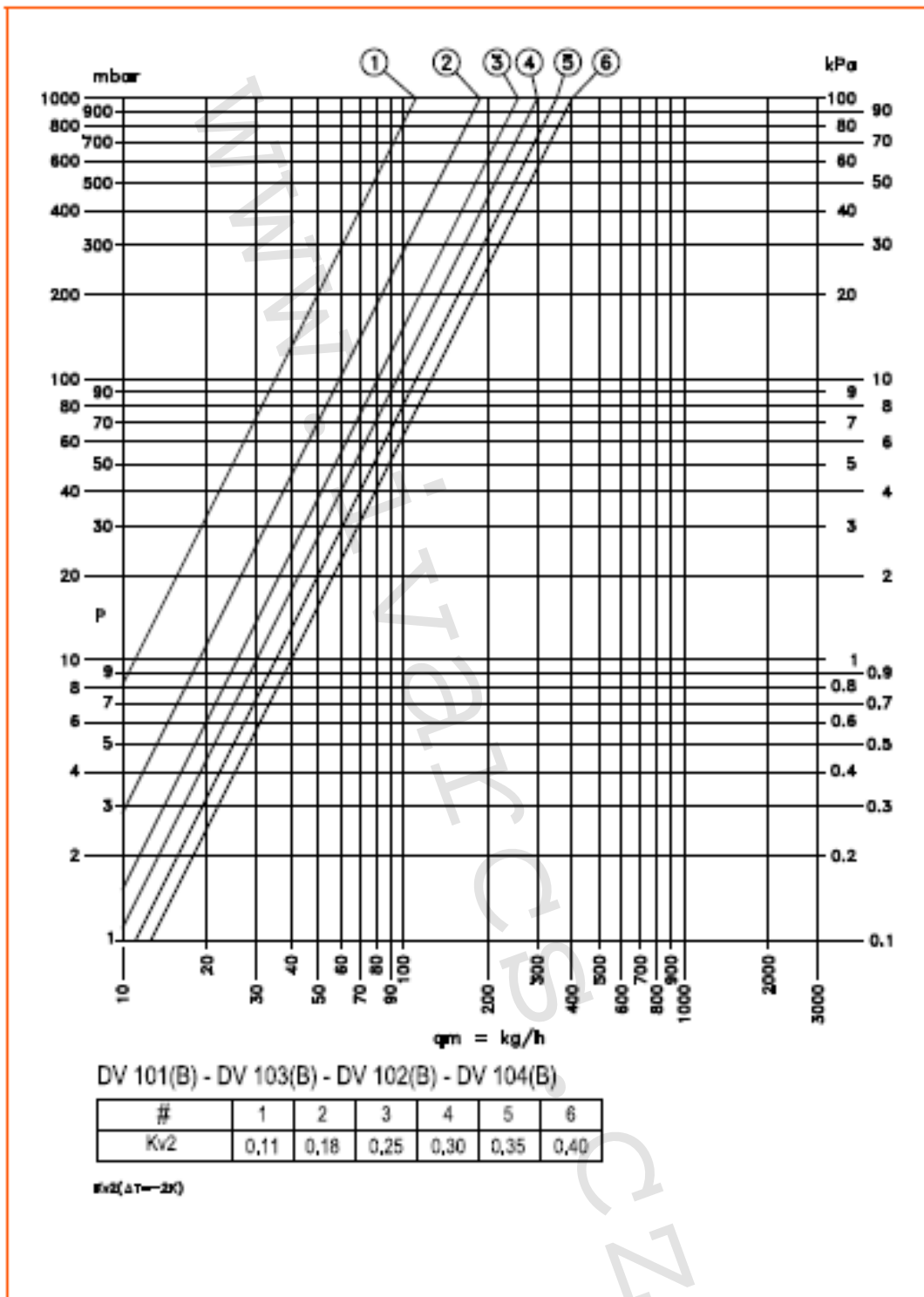
Kv2 ($\Delta T = -2K$)

Regulační vložka na výstupu v pozici 4



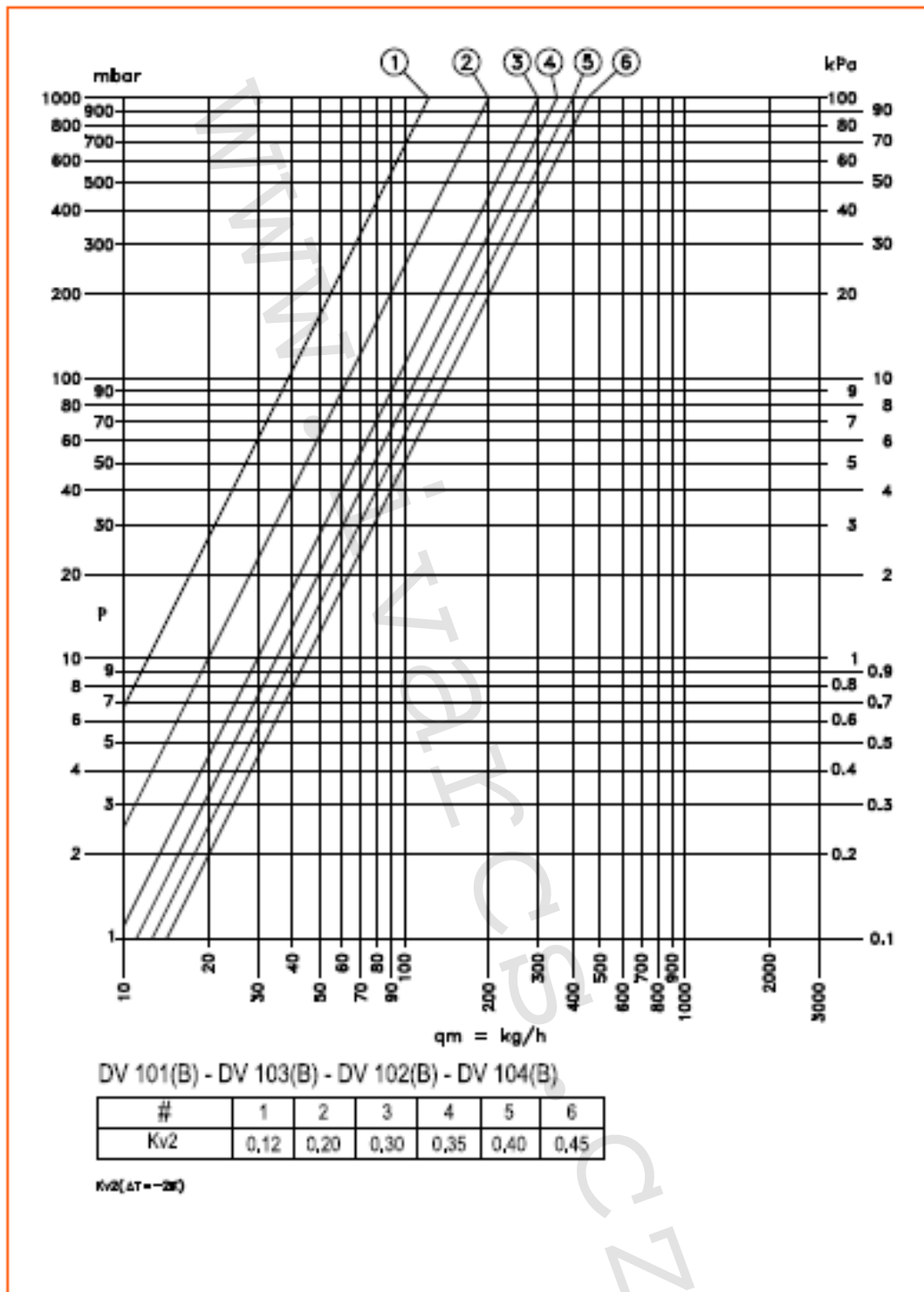
Kv2 (ΔT= -2K)

Regulační vložka na výstupu v pozici 5



Kv2 (ΔT= -2K)

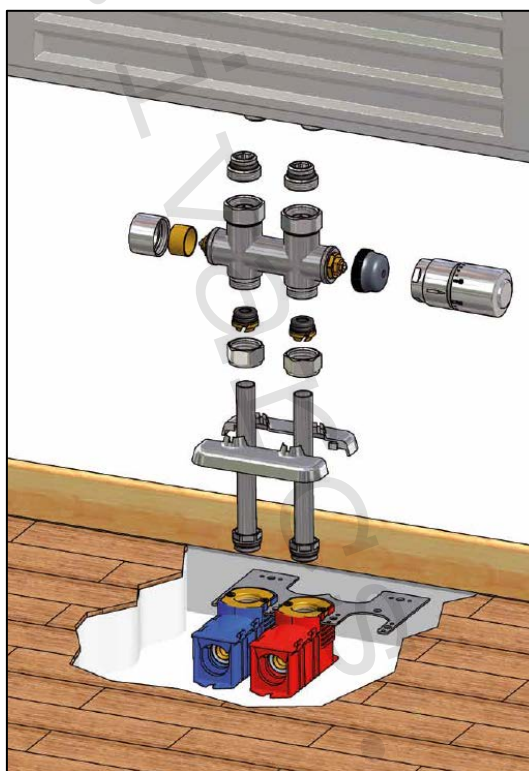
Regulační vložka na výstupu v pozici 6



Kv2 (ΔT= -2K)

| Počet otáček regulační vložky na vstupu | 1 | 2 | 3 | 4 | 5 | 6 | |
|---|------|------|------|------|------|------|--|
| Kv2 ($\Delta T = -2K$) | 0,09 | 0,13 | 0,16 | 0,17 | 0,18 | 0,20 | regulační vložka na výstupu v pozici 1 |
| Kv2 ($\Delta T = -2K$) | 0,10 | 0,15 | 0,18 | 0,19 | 0,20 | 0,21 | regulační vložka na výstupu v pozici 2 |
| Kv2 ($\Delta T = -2K$) | 0,10 | 0,16 | 0,21 | 0,23 | 0,25 | 0,27 | regulační vložka na výstupu v pozici 3 |
| Kv2 ($\Delta T = -2K$) | 0,10 | 0,17 | 0,23 | 0,25 | 0,27 | 0,30 | regulační vložka na výstupu v pozici 4 |
| Kv2 ($\Delta T = -2K$) | 0,11 | 0,18 | 0,25 | 0,30 | 0,35 | 0,40 | regulační vložka na výstupu v pozici 5 |
| Kv2 ($\Delta T = -2K$) | 0,12 | 0,20 | 0,30 | 0,35 | 0,40 | 0,45 | regulační vložka na výstupu v pozici 6 |

9) Ilustrační obrázek připojení:



10) Poznámka:

- Před každým zprovozněním otopného systému, zejména při kombinaci podlahového a radiátorového vytápění, důrazně upozorňujeme na výplach celého systému dle návodu výrobce. Doporučujeme ošetření otopného systému přípravkem GEL.LONG LIFE 100. Prodejce nenes zodpovědnost za funkční závady způsobené nečistotami v systému.

11) Upozornění:

- Společnost IVAR CS spol. s r.o. si vyhrazuje právo provádět v jakémkoliv momentu a bez předchozího upozornění změny technického nebo obchodního charakteru u výrobků, uvedených v tomto technickém listu.
- Vzhledem k dalšímu vývoji výrobků si vyhrazujeme právo provádět technické změny nebo vylepšení bez oznámení, odchylky mezi vyobrazeními výrobků jsou možné.
- Informace uvedené v tomto technickém sdělení nezbavují uživatele povinnosti dodržovat platné normativy a platné technické předpisy.
- Dokument je chráněn autorským právem. Takto založená práva, zvláště práva překladu, rozhlasového vysílání, reprodukce fotomechanikou, nebo podobnou cestou a uložení v zařízení na zpracování dat zůstávají vyhrazena.
- Za tiskové chyby nebo chybné údaje nepřebíráme žádnou zodpovědnost.