

**1) Výrobok:** **ZMIEŠAVACIE ZOSTAVY PRE KOMBINÁCIU PODLAHOVÉHO VYKUROVANIA S RADIÁTOROVÝM**

**2) Typ:** **DUAL IVAR.CI 557 KS - bez skrine**  
**DUAL-MIX IVAR.CI 557 VP - vrátane skrine**



IVAR.CI 557 KS



IVAR.CI 557 VP



#### 4) Inštalácia:



Inštaláciu a uvedenie do prevádzky, rovnako ako pripojenie elektrických komponentov, musí vykonávať výhradne osoba odborne spôsobilá s patričnou elektro-technickou kvalifikáciou v súlade so všetkými národnými normami a vyhláškami platnými v zemi inštalácie. Počas inštalácie a uvádzaní do prevádzky musia byť dodržané inštrukcie a bezpečnostné opatrenia uvedené v tomto návode. Prevádzkovateľ nesmie vykonávať žiadne zásahy a je povinný sa riadiť pokynmi uvedenými nižšie a dodržiavať tak, aby nedošlo k poškodeniu zariadenia alebo k ujme na zdraví obsluhujúceho personálu pri dodržaní pravidiel a noriem bezpečnosti pri práci.

#### 5) Funkčný popis:

Zmiešavacie zostavy umožňujú kombinovať systém nízkotepelného teplovodného podlahového vykurovania a klasického vykurovania vykurovacími telesami bez ďalších regulačných a zmiešavacích komponentov, rozdelenie vykurovacej vody do jednotlivých okruhových (slučiek), ich hydraulické vyváženie a reguláciu prietoku. Umožňujú jednoduchú a rýchlu montáž. Regulácia vykurovacej vody pracuje na princípe primiešavania a je určená pre sálavé podlahové vykurovanie, ktoré je dimenzované na konštantnú teplotu vykurovacej vody. Nastavenie teploty vstupnej vykurovacej vody (podľa danej projektovej dokumentácie) sa vykonáva termostatickou hlaviceou s oddeleným ponorným teplotným čidlom a regulovateľným rozsahom teploty +20 až +60 °C.

Stupeň otvorenia termostatického ventilu (pri zostave DUAL je to priamy termostatický ventil, pri zostave DUAL - MIX je to trojcestný termostatický ventil) je priebežne riadený podľa teploty snímanej oddeleným ponorným teplotným čidlom termostatickej hlavice v jímke dolnej časti šróbenia čerpadla, pred rozdeľovačom vykurovacích okruhov (viď schéma činnosti).

Pri otvorení termostatického ventilu vstupuje vykurovacia voda do zberača (horný diel zostavy) a zmiešava sa s vratnou vodou slučiek podlahového vykurovania. Ponorné čidlo termostatickej hlavice, ktoré sníma teplotu takto namiešanej vody, ktorá vstupuje do vykurovacích okruhov cez rozdeľovač podlahového vykurovania (spodný diel zostavy), priebežne ovláda termostatický ventil na vstupe do zostavy a zaisťuje tak zmiešavanie vody na požadovanú teplotu.

Elektronické obehové čerpadlo zmiešavacej zostavy je osadené tak, aby smer otáčania (viď šípka na tele čerpadla) bol zhodný so smerom vstupu vykurovacej vody do zostavy. Čerpadlo umožňuje cirkuláciu vykurovacej vody v okruhoch podlahového vykurovania bez ohľadu na stupeň otvorenia, respektíve zatvorenia termostatického ventilu na prívode do zostavy. Havarijný termostat, ktorý je v štandardnej výbave zostavy, vypne obehové čerpadlo pri dosiahnutí trvalo nastavenej hraničnej teploty vstupnej vody (60 °C) a chráni tak podlahovú vykurovaciu dosku pred nekontrolovateľným prekúrením napr. v prípade poruchy termostatického ventilu apod.

## 5) Systémové komponenty:

- telo zberača (horný diel) osadené uzatváracími ventilmi s možnosťou dodatočnej inštalácie elektrotermických hlavíc rady IVAR.TE pre reguláciu prietoku jednotlivými vykurovacími okruhmi
- telo rozdeľovača (spodný diel) s regulačnými prietokomerami pre každý vykurovací okruh, s možnosťou nastavenia 11 regulačných pozícií v rozsahu Kv 0,05 ÷ 1,16 (viď tabuľka v technickom liste výrobku)
- konzoly rozdeľovača
- elektronické obehové čerpadlo DAB požadovaného výkonu, vrátane špeciálneho rohového šróbenia
- termostatická hlavica s kapilárou a oddeleným ponorným teplotným čidlom s rozsahom nastavenia teploty od +20 do +60 °C
- automatický odzdušňovací ventil - 2 ks
- vypúšťací ventil – 2 ks
- elektro-rozvodná krabica
- integrovaný havarijný termostat
- pri type DUAL, 1 ks termostatický ventil 3/4" na vstupe a 1 ks regulačného šróbenia 3/4" na výstupe
- pri type DUAL-MIX 1 ks 1" trojcestný termostatický ventil 1" s prepojovacou rúrkou a prepúšťacím šróbením
- pri type DUAL-MIX 1 ks podomietková (P) alebo nástenná (N) inštalácia skriňa danej šírky podľa počtu vykurovacích okruhov.

## 6) Zásady správnej montáže a nastavenia:

Zmiešavacia zostava DUAL - MIX a DUAL je dodávaná v zmontovanom stave, pred vlastnou inštaláciou zákazník spraví iba kontrolné dotiahnutie systémových komponentov. Pri zostave DUAL si termostatický ventil a regulačné šróbenie pripája zákazník sám. Závitovú časť týchto komponentov tesníme tesniacim tmelom, prípadne teflonovou páskou alebo šnúrou. Termostatický ventil našraubujeme do tela zberača (horný diel) a regulačné šróbenie do tela rozdeľovača (spodný diel). Po upevnení zmiešavacej zostavy do inštaláčnej skrine alebo stavebnej konštrukcie, pripojíme k termostatickému ventilu (trojcestnému termostatickému ventilu pri DUAL - MIX) na vstupe do zostavy prírodné potrubie vykurovacej vody z radiátorovej vetvy systému, k spodnému šróbeniu napojíme vratné potrubie vykurovacej vody.

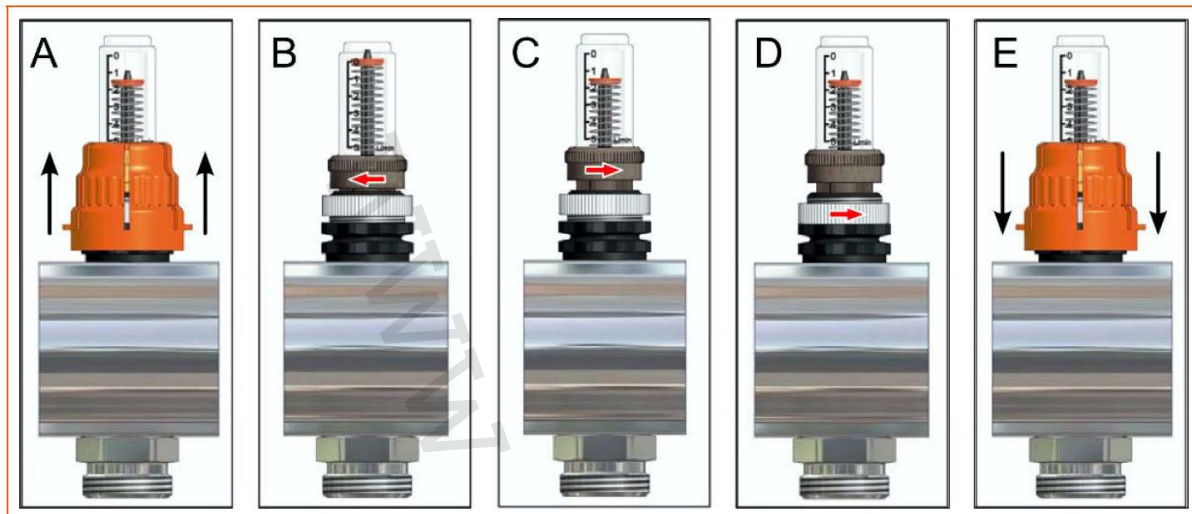
Inštalácia zmiešavacej zostavy do systému musí byť vykonaná výhradne podľa návodu výrobcu alebo jeho zástupcu s podmienkou dodržania všetkých prevádzkových parametrov a technických limitov uvádzaných výrobcom alebo jeho zástupcom napr. v technickom liste. Pri inštalácii je nutné používať také tesniace prvky na závitoch, ktoré spĺňajú požiadavky na prevádzkové podmienky teplotné, tlakové a na typ média. Inštalácia rozdeľovača musí byť vykonaná bez akéhokoľvek namáhania, napätia a prídavných síl, nadmerný krútiaci moment môže poškodiť telo rozdeľovača. Pripojenie jednotlivých vykurovacích okruhov k rozdeľovaču sa vykoná pomocou príslušného zverného šróbenia typu 3/4" EK.

Na termostatický ventil nasadíme termostatickú hlavicu s oddeleným ponorným teplotným čidlom v pozícii úplného otvorenia, tj. nastavenú na 60 °C a dostatočne utiahneme pripojovaciú prevlečnú maticu. Ponorné teplotné čidlo zasunieme do jímky v spodnej časti šróbenia čerpadla a zaistíme ho šraubom proti samovoľnému vysunutiu. Oddelené teplotné ponorné čidlo hlavice montujeme do jímky v spodnej časti šróbenia čerpadla pred vykonaním tlakovej skúšky systému, v opačnom prípade môže dôjsť k nezvratnej deformácii jímky!

Prekontrolujeme správny smer otáčania čerpadla a úplné otvorenie guľových uzáverov v hornom a spodnom šróbení čerpadla. K takto pripravenej zmiešavacej zostave sa pripojí pomocou zverného šróbenia typu 3/4" EK potrubie jednotlivých vykurovacích okruhov. Po napustení systému vodou a tlakovej skúške sa vykoná kontrola tesnosti všetkých spojov. K správneho odvodu vykurovacích okruhov využijeme na vstupe i výstupe vypúšťací ventil, ktorý napojíme na napúšťací a vypúšťací hadicu. Jednotlivé vykurovacie okruhy odvodu odzdušňujeme postupne pri otvorených automatických odzdušňovacích ventiloch. Ak máte správne odzdušnený a prekontrolovaný systém z hľadiska tesnosti a funkčnosti všetkých systémových komponentov, môžeme pristúpiť k správneho vyregulovaniu zmiešavacej zostavy.

Pre nastavenie optimálnej funkcie zostavy vychádzame predovšetkým z výpočtov daného projektu, ktoré je nutné pri realizácii podlahového vykurovania ako celku bezpodmienečne rešpektovať. Výpočet nastavenia zostavy je neoddeliteľne spätý s dodržaním všetkých parametrov pokládky vykurovacích slučiek z hľadiska priemeru, dĺžky a rozostupu použitého potrubia. Hydraulické vyváženie jednotlivých vykurovacích okruhov sa vykonáva pomocou regulačných prietokomerov v tele rozdeľovača. Hodnota nastavenia prietoku jednotlivými vykurovacími okruhmi, býva uvedená v projektových podkladoch v litroch za minútu a vykonáva sa spôsobom uvedeným nižšie. Uzavraciacim ventilom v tele zberača (horný diel zostavy) žiadnu reguláciu nevykonávame, je určený iba k uzavíraniu a otváraní daného vykurovacieho okruhu, a to buď ručnou hlavicoou (je súčasťou ventilu), alebo elektrotermickou hlavicoou rady IVAR.TE... v spojení s izbovým termostatom.

### Nastavenie prietoku regulačným prietokomerom



- odstráňte ovládaciu oranžovú krytku prietokomeru smerom nahor;
- otáčaním hornej čiernej matice doprava v smere šípky znižujete prietok vody vykurovacou slučkou až do jej uzatvorenia;
- otáčaním hornej čiernej matice doľava v smere šípky zvyšujete prietok vody vykurovacou slučkou od 0 do 5 l/min. na nastavenú hodnotu podľa projektových podkladov;
- pre aretáciu nastaveného prietoku otáčajte spodnú (ľavozávitovú) maticu v smere šípky až do jej úplného utiahnutia;
- nasad'te oranžovú ovládaciu krytku na doraz na telo prietokomeru, otáčaním tejto krytky doprava bude možné prietokomer úplne uzavrieť, opätovné otvorenie prietokomeru bude aretáciou obmedzené na predvolenú pozíciu pôvodne nastaveného prietoku.

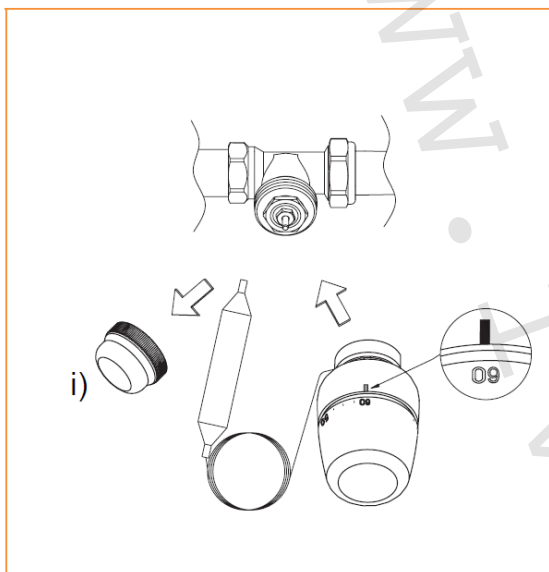
Regulačné šróbenie 3/4" na výstupe zo zostavy DUAL (spodný diel zostavy) slúži k čiastočnému vyváženiu tejto kombinovanej vykurovacej sústavy ako celku. Má podobnú funkciu ako regulačné šróbenie pri radiátorovom telese. Hodnota jeho nastavenia by mala byť uvedená v projekte a súvisí s hydraulickými parametrami vykurovacieho systému.

Pri zostave DUAL-MIX sa nejedná o regulačné šróbenie na výstupe, ale o prepúšťacie šróbenie, ktorým sa reguluje objem vody prepúšťanej tzv. BY-PASSom (chromovanou prepojovacou rúrkou) k trojcestnému termostatickému ventilu na prívode. Smer prúdenia BY-PASSom z vratnej vody do prívodu je priechodný vždy, a to i v prípade úplného uzatvorenia trojcestného termostatického ventilu. Stupeň otvorenia regulačného šróbenia na BY-PASSE neovplyvňuje prietok vody v jednotlivých okruhoch podlahového vykurovania. Slúži hlavne na ochranu čerpadla a čiastočnému obmedzeniu dynamického tlaku čerpadla, čím sa zlepšujú hydraulické pomery vo vykurovacej sústave. Jeho otvorenie odporúčame na min. 25 % prietoku, tj. 3 otáčky z uzavretého stavu.

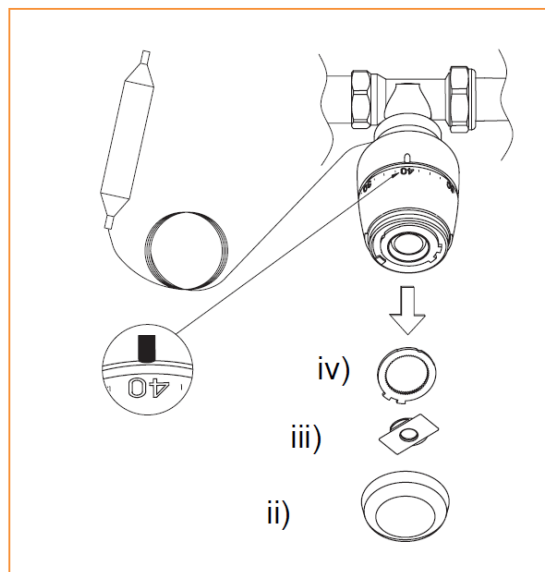
## 7) Obmedzenie rozsahu nastavenia termostatickej hlavice a aretácie (zablokovanie):

# NÁVOD NA POUŽITIE

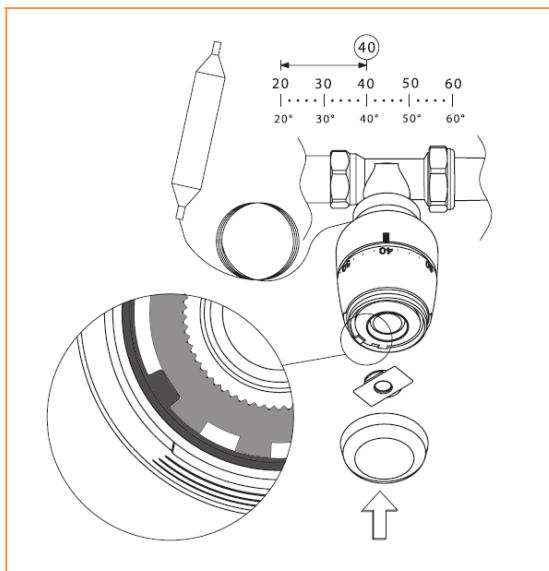
- nastavte termostatickú hlavicu do požadovanej pozície (napr. „40“);
- pomocou šraubováku odstráňte kryt (ii), zamykacie viečko (iii) a prvú ozubenú podložku (iv) podľa obr. b;
- namontujte ozubenú podložku (iv) podľa obr. c, pokiaľ chcete obmedziť rozsah nastavenia od „20“ do „40“;
- namontujte ozubenú podložku (iv) podľa obr. d, pokiaľ chcete zablokovať nastavenie na hodnotu „40“;
- namontujte späť zamykacie viečko (iii) a kryt (ii).



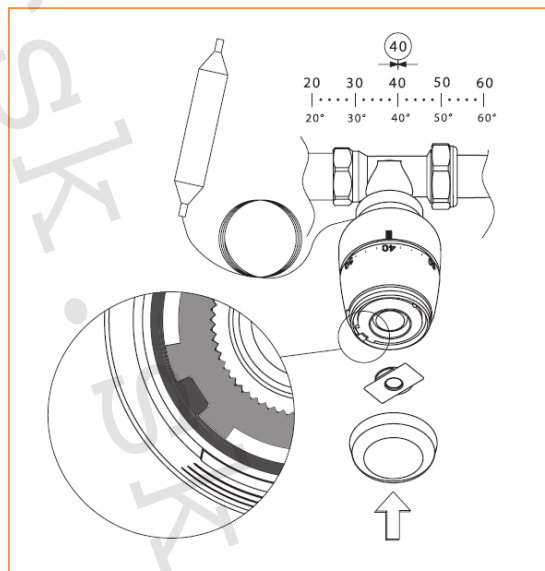
(a)



(b)



(c)



(d)

## Nastavenie termostatickej hlavice:

Pozícia	20	30	40	50	60
Teplota	20 °C	30 °C	40 °C	50 °C	60 °C

## 8) Prevádzkové parametre:

maximálny prevádzkový tlak PN 10  
maximálna prevádzková teplota +90 °C

Rozmery inštalačných skriň pod omietku **IVAR.P – MAX** (zmiešavacie zostavy):

Typ:	Staviteľná výška:	Hĺbka:	Šírka:
IVAR.P-MAX 1	755 ÷ 855 mm	160 ÷ 210 mm	450 mm
IVAR.P-MAX 2	755 ÷ 855 mm	160 ÷ 210 mm	530 mm
IVAR.P-MAX 3	755 ÷ 855 mm	160 ÷ 210 mm	830 mm
IVAR.P-MAX 4	755 ÷ 855 mm	160 ÷ 210 mm	1030 mm
IVAR.P-MAX 5	755 ÷ 855 mm	160 ÷ 210 mm	1200 mm

Rozmery inštalačných skriň na omietku **IVAR.N – MAX** (zmiešavacie zostavy):

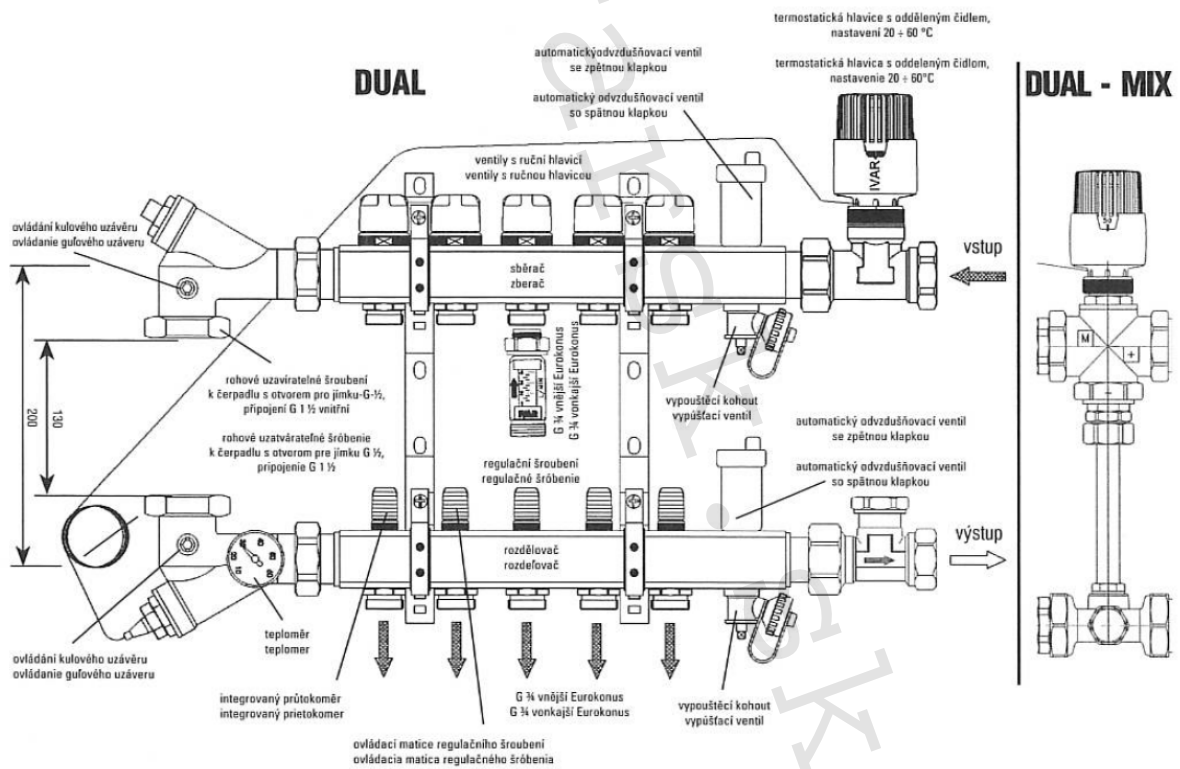
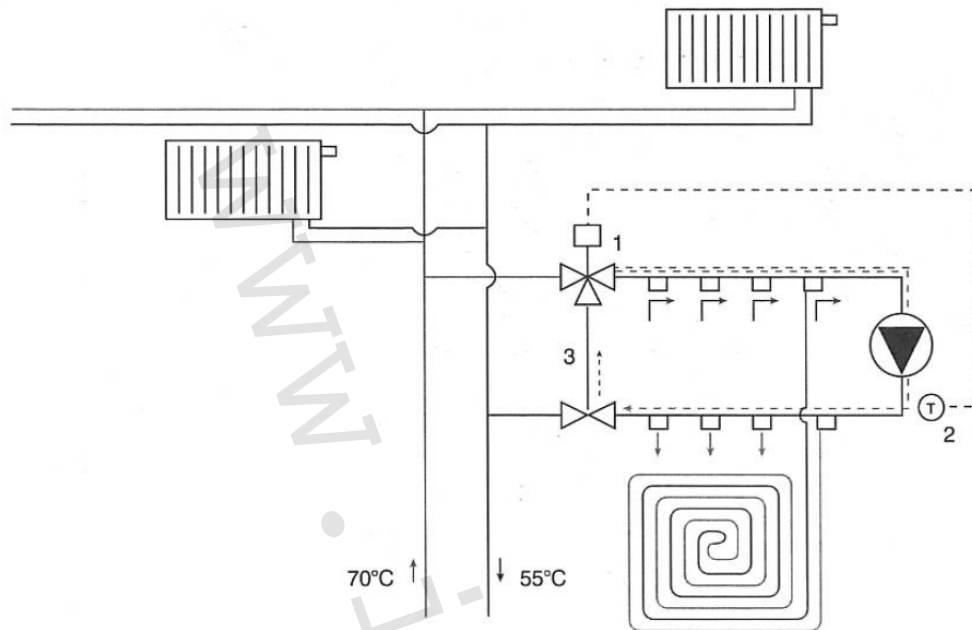
Typ:	Pevná výška:	Hĺbka:	Šírka:
IVAR.N-MAX 1	755 mm	160 mm	450 mm
IVAR.N-MAX 2	755 mm	160 mm	530 mm
IVAR.N-MAX 3	755 mm	160 mm	830 mm
IVAR.N-MAX 4	755 mm	160 mm	1030 mm
IVAR.N-MAX 5	755 mm	160 mm	1200 mm

Pri podomietkovej inštalačnej skrini najskôr demontujte hĺbkovo staviteľný vrchný rámček s dvierkami a základovú spodnú časť skrine zapustíte do stavebnej konštrukcie. Hĺbka zapustenia je v tomto prípade min. 150 mm. Po usadení základnej spodnej časti inštalačnej skrine pripevnite zmiešavaciu zostavu, pripojte ju na systém a vykurovacie okruhy, následne nasadte vrchný rámček s dvierkami.

## 9) Schéma zapojenia a popis zostavy:



# NÁVOD NA POUŽITIE



## 10) Poznámka:

## POZOR

- **Pred každým sprevádzkovaním vykurovacieho systému, najmä pri kombinácii podlahového a radiátorového vykurovania, dôrazne upozorňujeme na výplach celého systému podľa návodu výrobcu. Odporúčame ošetrovanie vykurovacieho systému prípravkom GEL.LONG LIFE 100. Predajca nenesie zodpovednosť za funkčné závady spôsobené nečistotami v systéme.**
- Zmiešavacie zostavy DUAL a DUAL MIX sú určené do systémov s vysokoteplotnými zdrojmi vykurovania, kde je garantovaný minimálny teplotný spád 75 °C / 65 °C. Nie sú vhodné v kombinácii s nízkoteplotnými zdrojmi, ako sú kondenzačné kotle alebo tepelné čerpadlá!
- Pri inštalácii odporúčame riešiť spôsob vypínania obehového čerpadla (napr. ovládacím termostatom IVAR.AC 614 E), aby nebolo v činnosti v situáciách, kedy to nie je nevyhnutné, napr. pokles teploty vykurovacej vody na prívode do zostavy na hodnotu, ktorá už negarantuje správny zmiešavací proces, odstavenie tepelného zdroja apod.
- Zmiešavaciu zostavu odporúčame na vstupe a výstupe osadiť guľovými uzávermi pre možnosť jej uzatvorenia a odstavenia od vykurovacieho systému v okamihu údržby, čistenia apod.
- V prípade potreby ďalších informácií týkajúcich sa systému podlahového vykurovania kontaktujte príslušného obchodno-technického zástupcu alebo si vyžiadajte Technicko-montážny katalóg IVARTRIO.

## 11) Upozornenie:

- Spoločnosť IVAR CS spol. s r.o. si vyhradzuje právo vykonávať v akomkoľvek momente a bez predchádzajúceho upozornenia zmeny technického alebo obchodného charakteru pri výrobkoch uvedených v tomto návode.
- Vzhľadom k ďalšiemu vývoju výrobkov si vyhradzuje právo vykonávať technické zmeny alebo vylepšenia bez oznámenia, odchýlky medzi vyobrazeniami výrobkov sú možné.
- Informácie uvedené v tomto technickom vyhotovení nezabavujú užívateľa povinnosti dodržiavať platné normatívy a platné technické predpisy.
- Dokument je chránený autorským právom. Takto založené práva, obzvlášť práva prekladu, rozhlasového vysielania, reprodukcia fotomechanikou, alebo podobnou cestou a uloženie v zariadení na spracovanie údajov zostávajú vyhradené.
- Za tlačové chyby alebo chybné údaje nepreberáme žiadnu zodpovednosť.