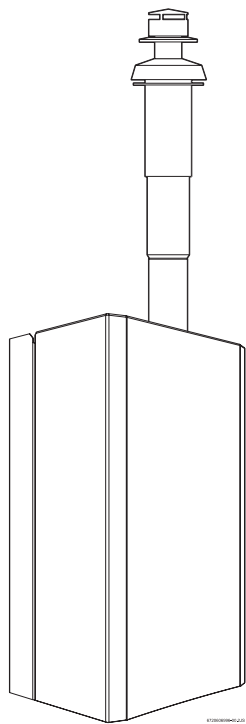


# Odt'ah spalín



**CERAClass ZW 24-2 AE**

## Obsah

---

<b>1</b>	<b>Bezpečnostné pokyny a symboly</b>	<b>3</b>
1.1	Bezpečnostné pokyny	3
1.2	Vysvetlenie symbolov	3

---

<b>2</b>	<b>Použitie</b>	<b>4</b>
2.1	Všeobecné informácie	4
2.2	Kombinácia s príslušenstvom odťahu spalín	4

---

<b>3</b>	<b>Montáž a nastavenia</b>	<b>6</b>
3.1	Montážne pokyny	6
3.2	Vysvetlenie symbolov na montážnych schémach	6
3.3	Výber škrtiacej clony	7
3.3.1	Vodorovný odťah spalín s AZ 361, AZ 362 (obr. 7) a AZ 368 (obr. 10, 11).	7
3.3.2	Zvislý odťah spalín s AZ 369 (obr. 13, 14)	7
3.3.3	Samostatné potrubia s AZ 377	8
3.4	Kontrola prevádzkového tlaku	9
3.5	Kontrola veľkosti škrtiacej clony meraním hodnoty CO <sub>2</sub>	9

---

<b>4</b>	<b>Vodorovný odťah spalín (AZ 361, AZ 362, AZ 368)</b>	<b>10</b>
4.1	Minimálne požiadavky na priestor	10
4.2	Montáž (AZ 361 alebo AZ 362)	10
4.2.1	Montáž (AZ 368)	11
4.3	Montáž škrtiacej clony	12

---

<b>5</b>	<b>Zvislý odťah spalín (AZ 369)</b>	<b>13</b>
5.1	Minimálne požiadavky na priestor	13
5.2	Montáž	14
5.3	Pokyny pre montáž na strechu	16

---

<b>6</b>	<b>Oddelené potrubia vedúce spaliny a vzduch (AZ 377)</b>	<b>17</b>
6.1	Minimálne požiadavky na priestor	17

# 1 Bezpečnostné pokyny a symboly

## 1.1 Bezpečnostné pokyny

Správna funkcia je zaručená len v prípade, že budete postupovať podľa pokynov v tomto návode na použitie. Zmena je vyhradená. Inštalácia musí byť vykonaná autorizovaným inštalatérom. Kotel musí byť upevnený podľa príslušných pokynov pre inštaláciu.

### Ak zacítite plyn

- ▶ Vypnite kotel.
- ▶ Otvorte okná a dvere.
- ▶ Privolajte vášho autorizovaného inštalatéra.

### Montáž/prestavba

- ▶ Kotel smie montovať alebo prestavovať iba autorizovaný inštalatér.
- ▶ Nemodifikujte žiadnu časť systému pre odvod spalín.

## 1.2 Vysvetlenie symbolov



**Poznámky** v tomto návode na použitie sú označené symbolom na ľavej strane. Sú ohraničené horizontálnymi čiarami nad a pod textom.

---

## 2 Použitie

### 2.1 Všeobecné informácie

Povrchová teplota potrubia so spaľovacím vzduchom je nižšia ako 85 °C. Podľa nemeckých predpisov TRGI 1986/TRF 1988 sa nevyžaduje dodržiavanie minimálnej vzdialenosti od horľavých materiálov. Predpisy jednotlivých krajín (LBO, FeuVo) sa môžu líšiť a nariaďovať dodržiavanie minimálnej vzdialenosti od horľavých materiálov.

### 2.2 Kombinácia s príslušenstvom odťahu spalín

Plynový kotol ZW/ZS 24-2 AE je možné kombinovať s nasledovným príslušenstvom odťahu spalín v systémoch, ktoré používajú koncentrické potrubie pre spaliny/vzduch.:

Označenie		TT-č.
AZ 361	Základné príslušenstvo spalínovodu, vodorovné	7 716 050 036
AZ 369	Zvislé príslušenstvo	7 716 050 044
AZ 363	Predlžovacie potrubie, 400 mm	7 716 050 038
AZ 364	Predlžovacie potrubie, 750 mm	7 716 050 039
AZ 366	Koleno koncentrického potrubia na spaliny/vzduch, 90°	7 716 050 041
AZ 367	Koleno koncentrického potrubia na spaliny/vzduch, 45°	7 716 050 042
AZ 368	Vodorovné príslušenstvo s prispôsobením na kotol	7 716 050 043
AZ 371	Strešná príruha pre plochú strechu (alu)	7 716 050 046
AZ 372	Strešná príruha pre šikmú strechu (čierna)	7 716 050 047
AZ 376	Strešná príruha pre šikmú strechu (univerzálna)	7 716 050 051
AZ 362	Vodorovné príslušenstvo	7 716 050 037
AZ 365	Predĺženie koncovky spalínovodu 1500 mm	7 716 050 040
AZ 370	Zvislý adaptér	7 716 050 045
AZ 373	Strešná príruha pre šikmú strechu (červená)	7 716 050 048
AZ 374	Vodorovné odvádzanie kondenzátu	7 716 050 049
AZ 375	Zvislé odvádzanie kondenzátu	7 716 050 050

Tab. 1

Označenie		TT-č.
AZ 377	Adaptér na pripojenie z Ø 60/100 na 2 x Ø 80	7 716 050 052
AZ 383	Predĺženie Ø 80 - 500 mm	7 716 050 058
AZ 384	Predĺženie Ø 80 - 1 000 mm	7 716 050 059
AZ 385	Predĺženie Ø 80 - 2 000 mm	7 716 050 060
AZ 381	Koleno 90° Ø 80	7 716 050 056
AZ 382	Koleno 45° Ø 80	7 716 050 057
AZ 387	Koncový kus Ø 80 mm	7 716 050 062
AZ 379	Prechodka stenou Ø 80/80 na Ø 125 mm	7 716 050 054
AZ 380	Zvislý adaptér pre zlúčenie potrubia 2 x Ø 80 na zvislý odťah	7 716 050 055
AZ 378	Príslušenstvo zvislého odťahu spalín	7 716 050 053
AZ 371	Strešná príruha pre plochú strechu (alu)	7 716 050 046
AZ 372	Strešná príruha pre šikmú strechu (čierna)	7 716 050 047
AZ 376	Strešná príruha pre šikmú strechu (univerzálna)	7 716 050 051
AZ 386	Odvádzanie kondenzátu	7 716 050 061

Tab. 2

### 3 Montáž a nastavenia

#### 3.1 Montážne pokyny

- Maximálna povolená dĺžka potrubia pre spaliny/vzduch  $D_{max}$  pre rôzne konfigurácie odťahu spalín je uvedená v tabuľke na strane 7.
- Ak koncentrické potrubie odťahu spalín/prívodu vzduchu vyúsťuje do šachty pod zemským povrchom, kotol môže zaznamenať poruchu a môže sa dôsledkom tvorby ľadu v chladnom počasí vypnúť. Preto by ste sa mali takýmto typom vyústenia vyhnúť

#### 3.2 Vysvetlenie symbolov na montážnych schémach



- ▶ Jemne namažte tesnenie na strane spalín mazivom neobsahujúcim rozpúšťadlá (napr. vazelínou) (obr. 1).



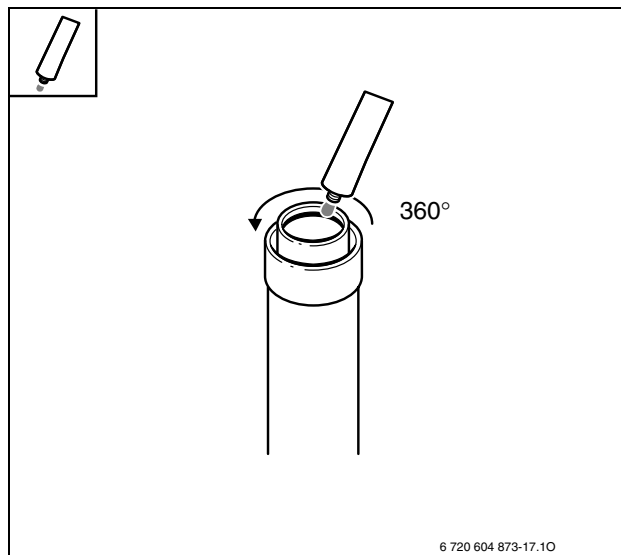
- ▶ Príslušenstvo odvodu spalín zatlačte až na doraz (v tomto prípade: hĺbka vsunutia 50 mm), (Obr. 2).



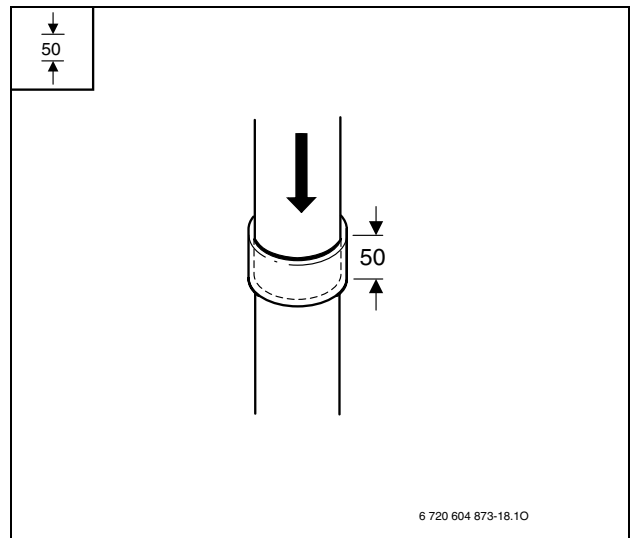
- ▶ V potrubí spaľovacieho vzduchu vyvrtajte dva otvory s priemerom 3 mm. Maximálna dĺžka vrtu je 8 mm. Je dôležité, aby nedošlo k poškodeniu potrubia odvodu spalín! (obr. 3).



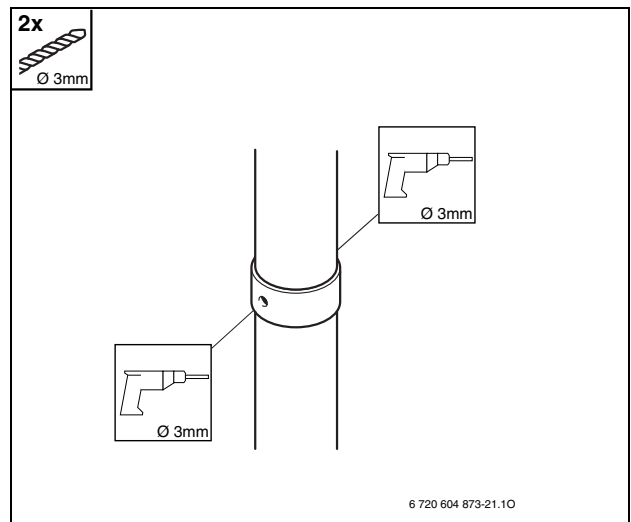
- ▶ Miesto spojenia zaistite pomocou dodaných skrutiek (obr. 4).



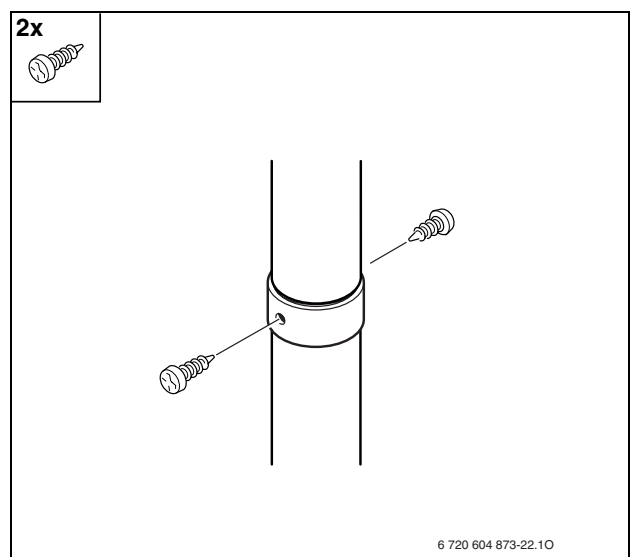
Obr. 1



Obr. 2





Obr. 3



Obr. 4



### 3.3 Výber škrtiacej clony

#### 3.3.1 Vodorovný odt'ah spalín s AZ 361, AZ 362 (obr. 7) a AZ 368 (obr. 10, 11).

 90°	D [mm]	D <sub>max</sub> [mm]	
<b>1 x 90°</b>	300 - 750	3500	Ø 75
	750 - 1500		Ø 76
	1500 - 2500		Ø 78
	2500 - 3500		Ø 80
<b>2 x 90°</b>	300 - 750	3500	Ø 76
	750 - 1500		Ø 78
	1500 - 2500		Ø 80
	2500 - 3500		Ø 83
<b>3 x 90°</b>	500 - 1000	2000	Ø 80
	1000 - 2000		Ø 83



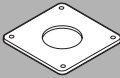
Tab. 3

#### 3.3.2 Zvislý odt'ah spalín s AZ 369 (obr. 13, 14)

 90°	D [mm]	D <sub>max</sub> [mm]	
<b>0 x 90°</b>	≤ 2500	3850	Ø 76
	2750 - 3850		Ø 78
<b>2 x 90°</b>	≤ 750	1850	Ø 76
	750 - 1850		

Tab. 4

3.3.3 Samostatné potrubia s AZ 377

		$D_{\min}$ Spaliny [m]	$D_{\max}$ Spaliny [m]	$D_{\min}$ Čistý vzduch [m]	$L_{\max}$ Čistý vzduch [m]	
<b>Typ B 22, Čistý vzduch z okolia; spaliny, zvislé</b>						
0 x 90°	-	1,3	12,3	-	-	Ø 74
2 x 90°	-	1,3	12,3	-	-	Ø 76
<b>Typ B 32, Čistý vzduch z okolia; spaliny, vodorovné</b>						
1 x 90°	-	1	12	-	-	Ø 75
3 x 90°	-	3	12	-	-	Ø 76
<b>Typ C 12, Čistý vzduch, vodorovný; spaliny, vodorovné</b>						
1 x 90°	1 x 90°	1	10	0,15	8	Ø 76
1 x 90°	3 x 90°	1	9	3	6	
3 x 90°	1 x 90°	3	6	0,15	6	
3 x 90°	3 x 90°	3	3	3	3	
<b>Typ C 52, Čistý vzduch, vodorovný; spaliny, zvislé</b>						
0 x 90°	1 x 90°	1,3	12,3	0,6	10	Ø 74
2 x 90°						Ø 76
<b>Typ C 32, Čistý vzduch, zvislý; spaliny, zvislé</b>						
0 x 90°	0 x 90°	2,3	12,3	2,3	12,3	Ø 74

Tab. 5

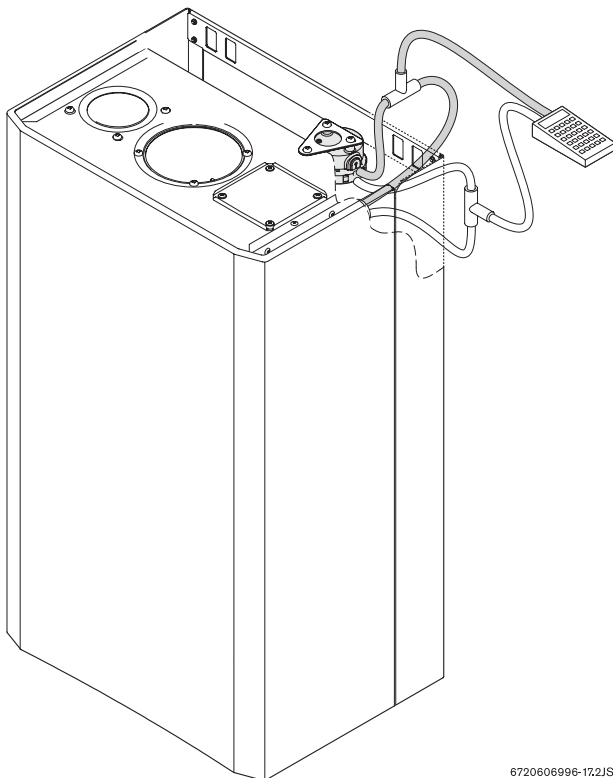


### 3.4 Kontrola prevádzkového tlaku



Možnosťou pre definíciu membrány škrtiacej clony je odmeranie rozdielového tlaku na tlakovom prepínači podľa doleuvedeného popisu.

Namontovaním škrtiacej clony sa dosiahne vysoká účinnosť kotla a zaistí nízka úroveň emisií spalín. Veľkosť škrtiacej clony zvolíte prostredníctvom odmerania rozdielu tlaku za normálnych pracovných podmienok. Za týmto účelom je na spínači tlakového rozdielu s použitím prípojky v tvare 'T' napojený príslušný prístroj (obr. 5) (pozrite si aj pokyny pre inštaláciu pre ZW 24-2 AE/ZS 24-2 AE).



6720606996-17,2JS

Obr. 5

- ▶ Čiernu hadicu odpojte od spínača tlakového rozdielu a znovu pripojte cez prípojku v tvare 'T'.
- ▶ Bezfarebnú hadicu odpojte od spínača tlakového rozdielu a znovu pripojte cez prípojku v tvare 'T'.
- ▶ Na spínači tlakového rozdielu odmerajte tlakový rozdiel. Údaj musí byť  $\geq 1$  mbar.

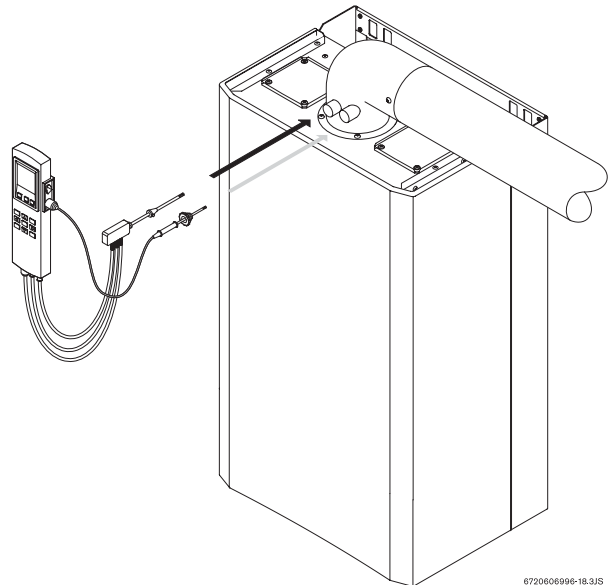


Ak je tlakový rozdiel príliš malý, namontujte škrtiacu clonu s väčším otvorom. Ak je tlakový rozdiel príliš veľký, namontujte škrtiacu clonu s menším otvorom.

- ▶ Po výmene škrtiacej clony znovu odmerajte tlakový rozdiel. Postup opakujte dovtedy, kým nedosiahnete tlakový rozdiel  $\geq 1$  mbar.

- ▶ Po dosiahnutí správneho údaju odpojte prípojky v tvare 'T' a hadice znovu pripojte k spínaču škrtiacej clony - čiernu hadicu hore a bezfarebnú hadicu dole.

### 3.5 Kontrola veľkosti škrtiacej clony meraním hodnoty CO<sub>2</sub>



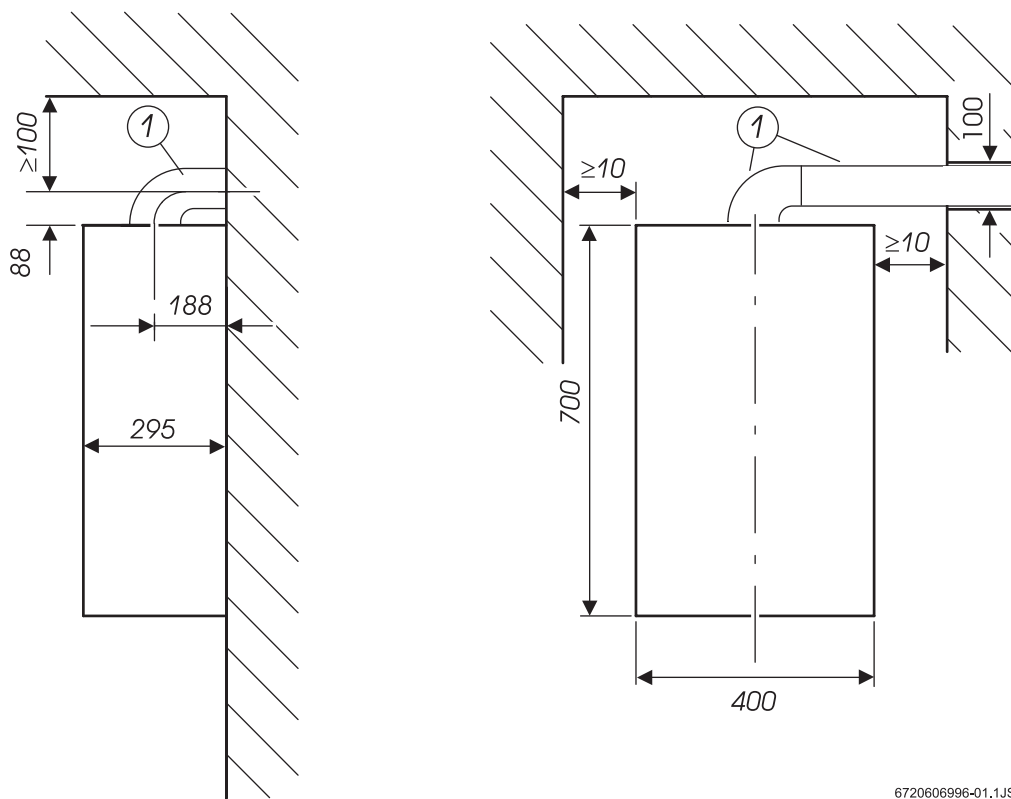
6720606996-18,3JS

Obr. 6

- ▶ Z meracích nátrubkov na kotle odstráňte skrutky.
- ▶ Pomocou merača CO/CO<sub>2</sub> odmerajte obsah CO<sub>2</sub>.
- ▶ Veľkosť škrtiacej clony je správna v prípade, že je obsah CO<sub>2</sub>  $\leq 7,5\%$ .
- ▶ Ak je obsah CO<sub>2</sub> príliš vysoký, namontujte škrtiacu clonu s menším otvorom.
- ▶ Po výmene škrtiacej clony znovu odmerajte obsah CO<sub>2</sub>. Postup opakujte dovtedy, kým nedosiahnete správnu úroveň.
- ▶ Potom, ako získate správny údaj, skrutky znovu namontujte na meracie nátrubky.

## 4 Vodorovný odt'ah spalín (AZ 361, AZ 362, AZ 368)

### 4.1 Minimálne požiadavky na priestor



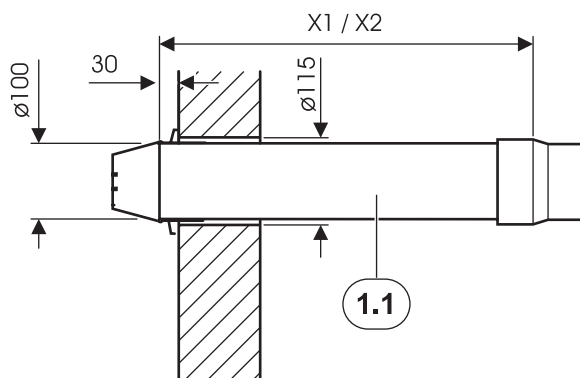
6720606996-01.1JS

Obr. 7

1: AZ 361 alebo AZ 362

### 4.2 Montáž (AZ 361 alebo AZ 362)

- Do steny vyvrtajte otvor s priemerom 115 mm (viď tiež tabuľka v kapitole 3.3). Pozrite si pokyny dodané s príslušenstvom AZ...

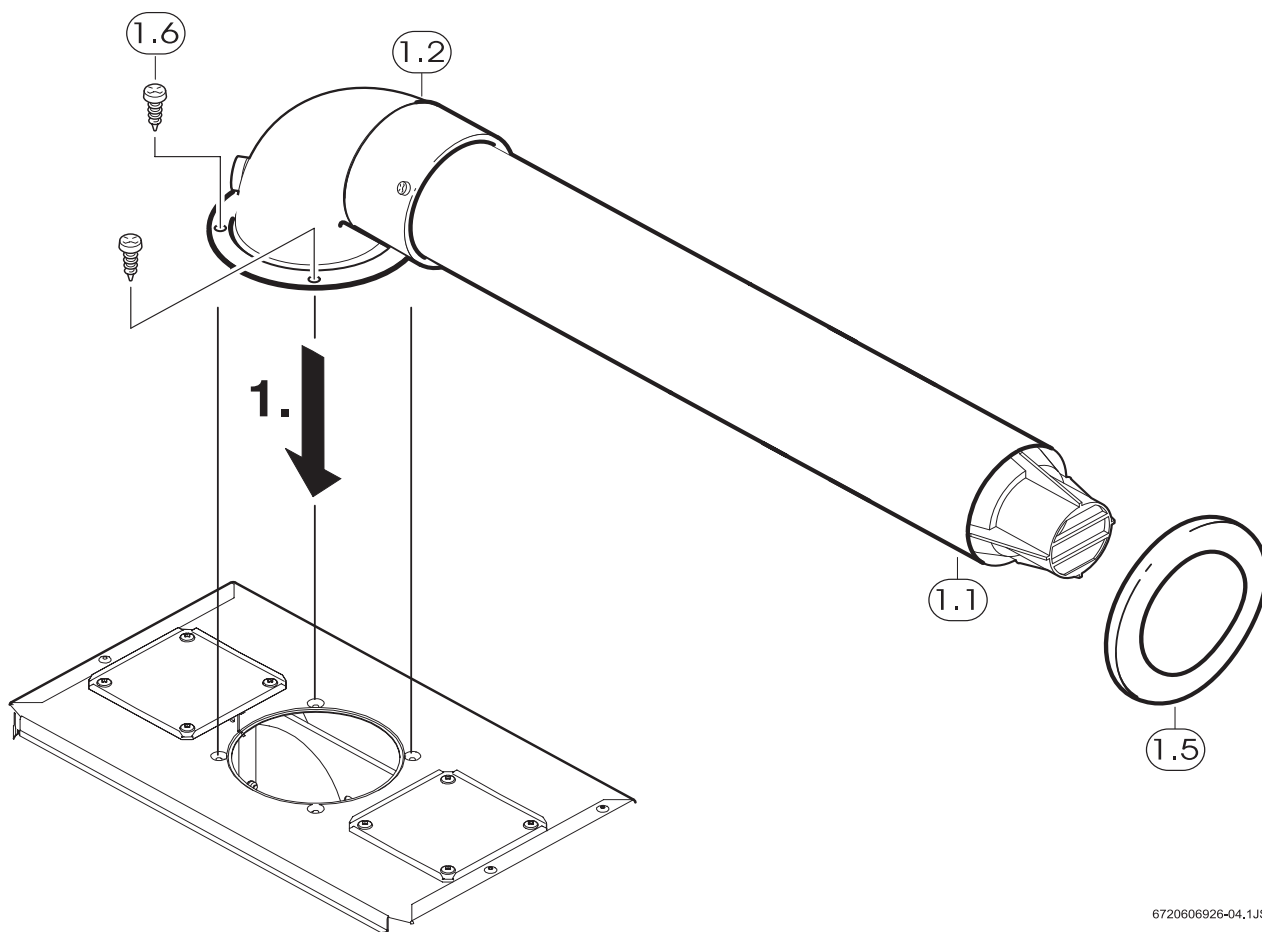


6720608142-01.1JS

Obr. 8

1.1: X1 = AZ 361 (teleskopický systém 500 - 775 mm)  
X2 = AZ 362 (815 mm)

► Namontujte príslušenstvo odťahu spalín.

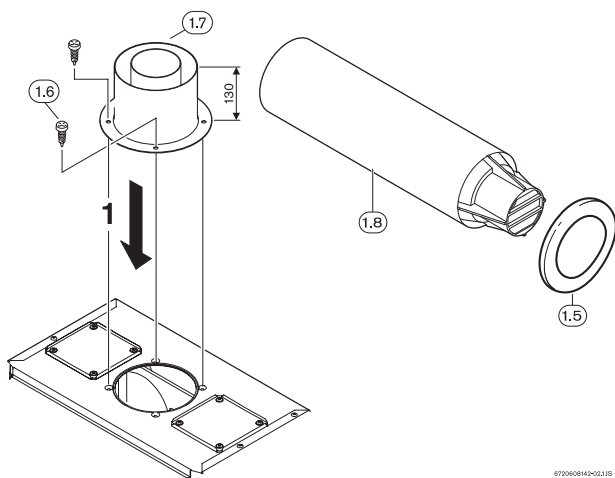


6720606926-04.1JS

Obr. 9

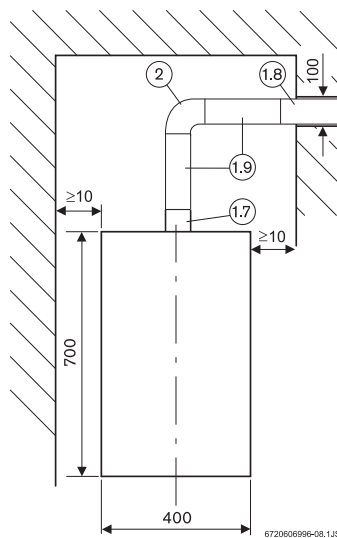
- 1.1:** AZ 361 alebo AZ 362
- 1.2:** 90° koleno potrubia spalínovodu/vedenia vzduchu
- 1.5:** Krytka
- 1.6:** Upevňovacie skrutky

**4.2.1 Montáž (AZ 368)**



6720606842-02.1JS

Obr. 10



6720606996-08.1JS

Obr. 11

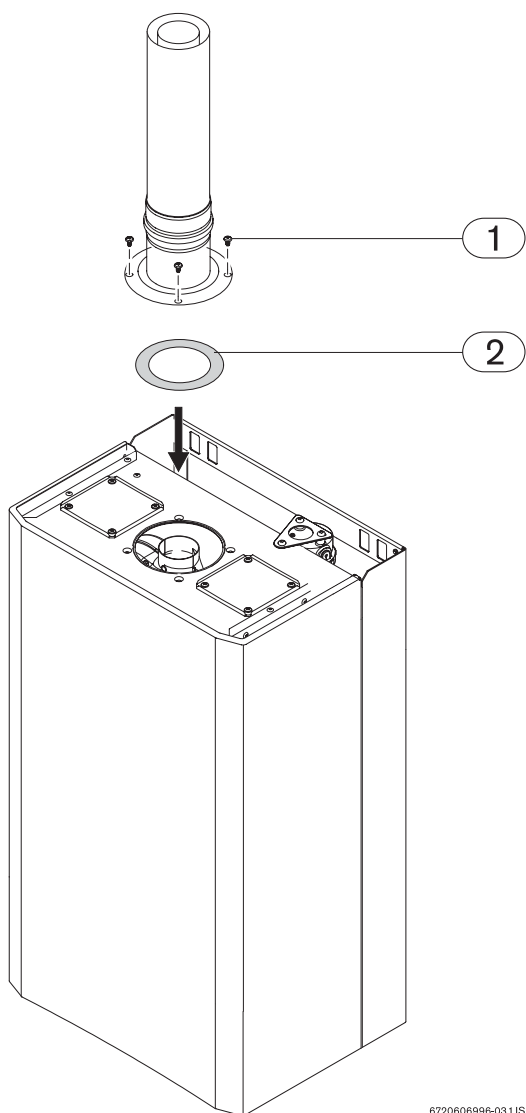
- 1.5:** Krytka
- 1.6:** Upevňovacie skrutky
- 1.7:** Koncentrický adaptér 60/100
- 1.8:** Koncovka spalínovodu
- 1.9:** Koncovka spalínovodu AZ 363, AZ 364
- 2:** AZ366

### 4.3 Montáž škrtiacej clony

Kotol je prispôsobený rôznemu príslušenstvu odťahu spalín pomocou rozličných veľkostí škrtiacej clony, ktoré sú dodávané spolu s kotlom.

Pozrite si tabuľku 3, aby ste sa presvedčili, že existujúca konfigurácia odťahu spalín (dĺžka potrubia odťahu spalín D, počet kolien) si vyžaduje, aby bol kotol prispôsobený k príslušenstvu odťahu spalín. Ak áno, postupujte nasledovne:

- Škrtiacu clonu (2) so zodpovedajúcim otvorom namontujte na prívodnú stranu ventilátora odťahu spalín.



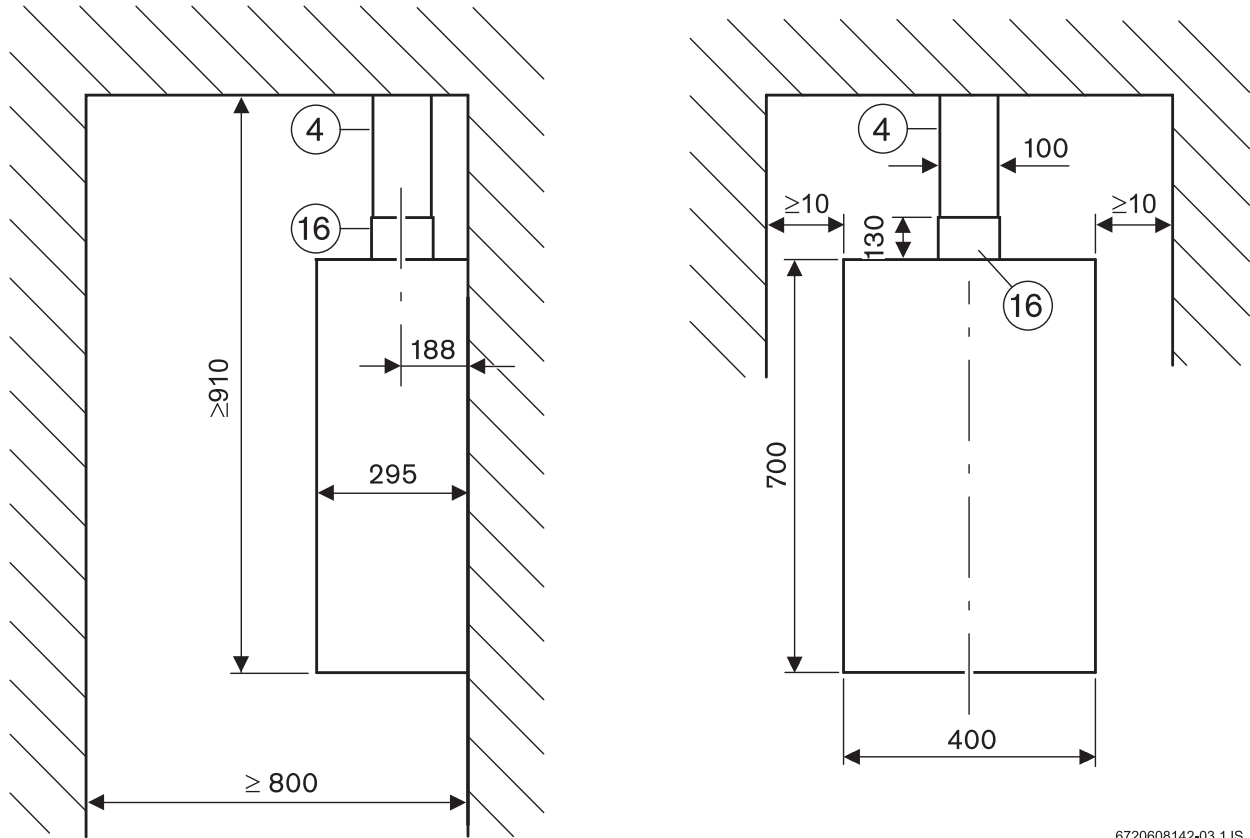
Obr. 12

6720608996-03,1JS

## 5 Zvislý odtáň spalín (AZ 369)

### 5.1 Minimálne požiadavky na priestor

Plochá strecha (s použitím príslušenstva AZ 371)



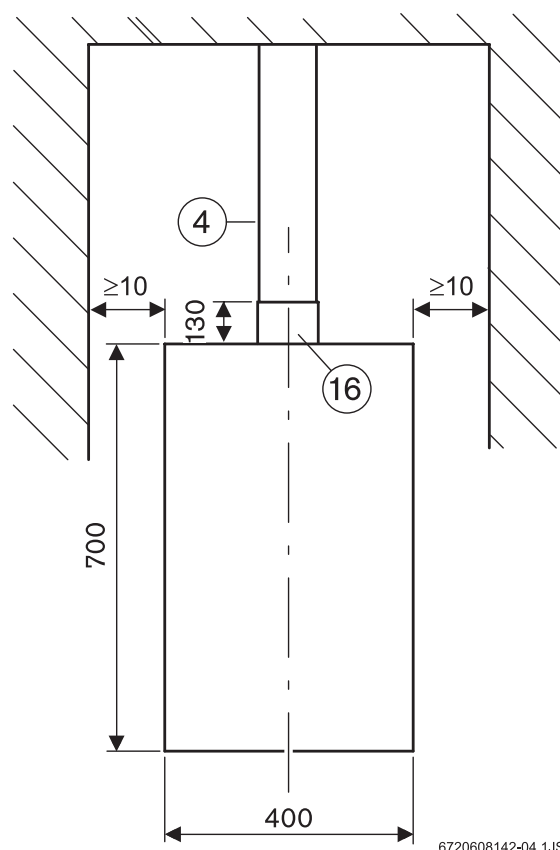
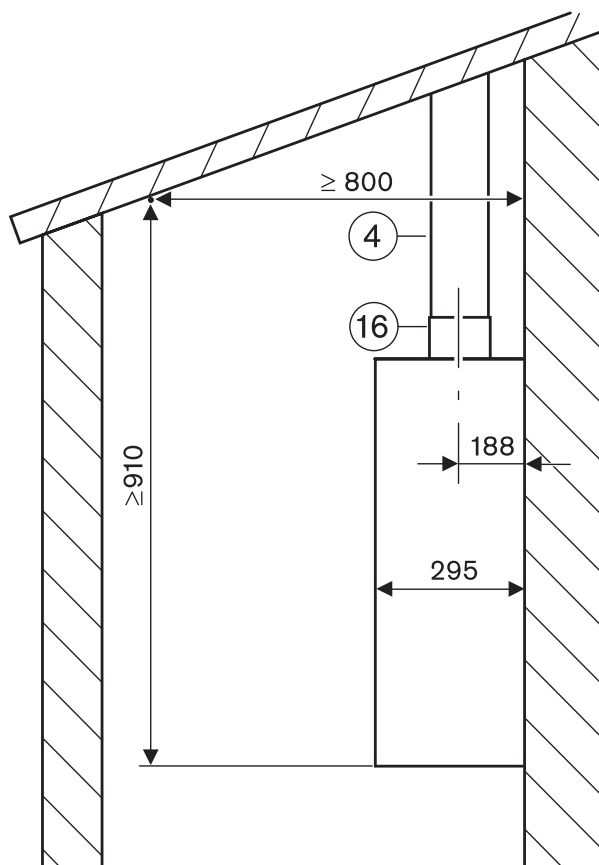
Obr. 13

**4:** AZ 369

**16:** Koncentrický adaptér 60/100

6720608142-03.1JS

Šikmá strecha (s použitím príslušenstva AZ 372 alebo AZ 376)



6720608142-04.1JS

Obr. 14

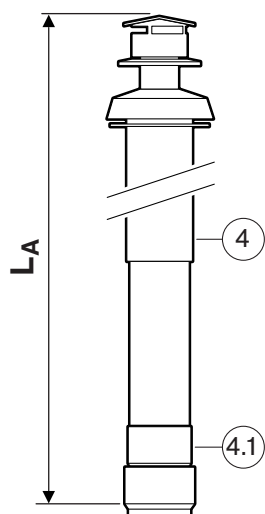
4: AZ 369

16: Koncentrický adaptér 60/100

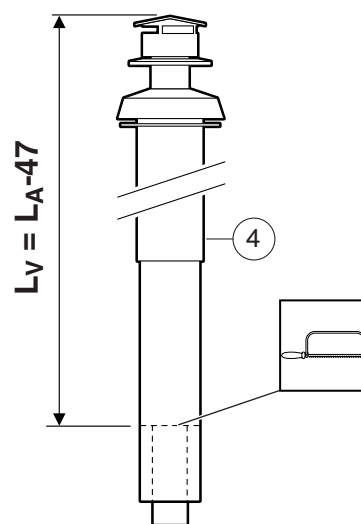
## 5.2 Montáž

- Montážnu prírubu kotla upevnite podľa pokynov pre inštaláciu.
- Vypočítajte požadovanú dĺžku DA súpravy strešnej koncovky (4).

- Odstráňte adaptér (4.1).
- Vetracie potrubie strešnej koncovky (4) zrežte na dĺžku  $DV = DA - 47^\circ$ ; dajte pozor, aby ste potrubie zrezali v pravom uhle.



6 720 604 882-24.20

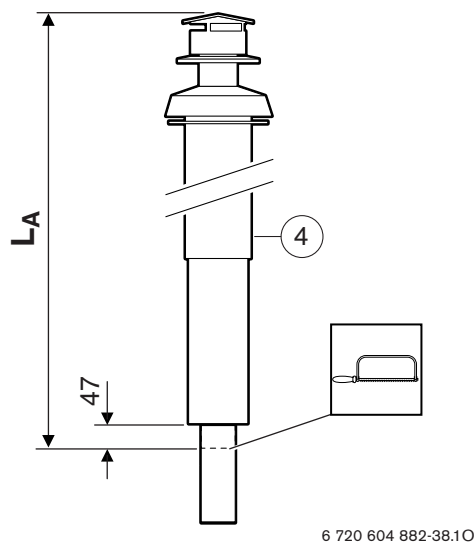


6 720 604 882-37.10

Obr. 16

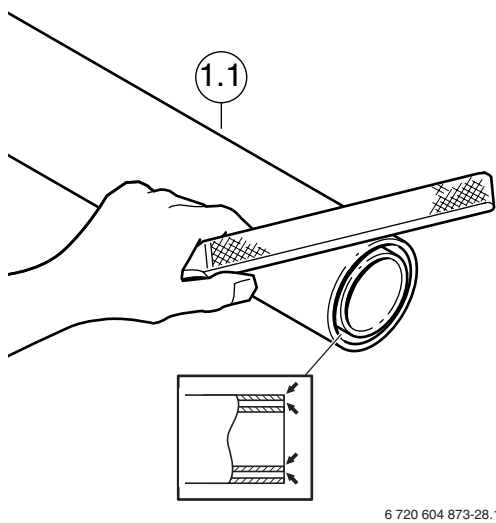
Obr. 15

- Potrubie spalínovodu strešnej koncovky (4) zrežte na dĺžku DA; dajte pozor, aby ste potrubie zrezali v pravom uhle.



Obr. 17

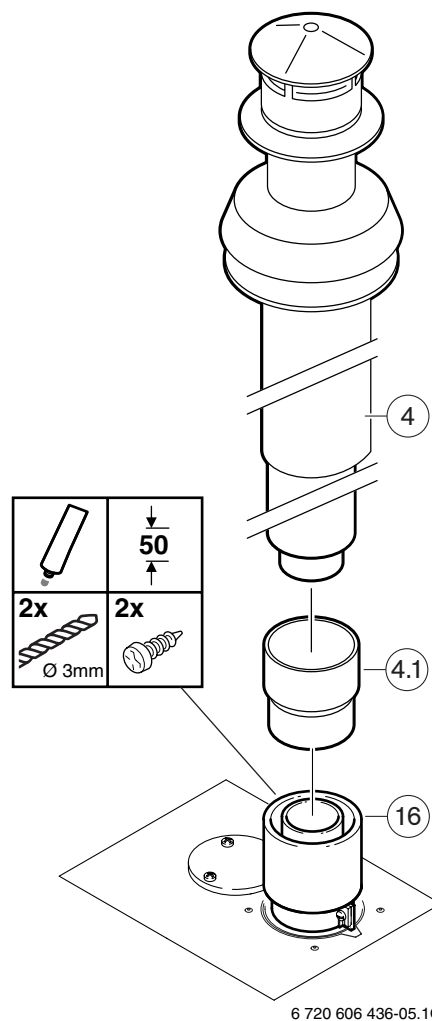
- Odrezané okraje zabrúste a vyčistite.



Obr. 18

- Adaptér upevnite (4.1) podľa pokynov.

- Namontujte príslušenstvo odt'ahu spalín.



Obr. 19

### 5.3 Pokyny pre montáž na strechu

#### Šikmá strecha

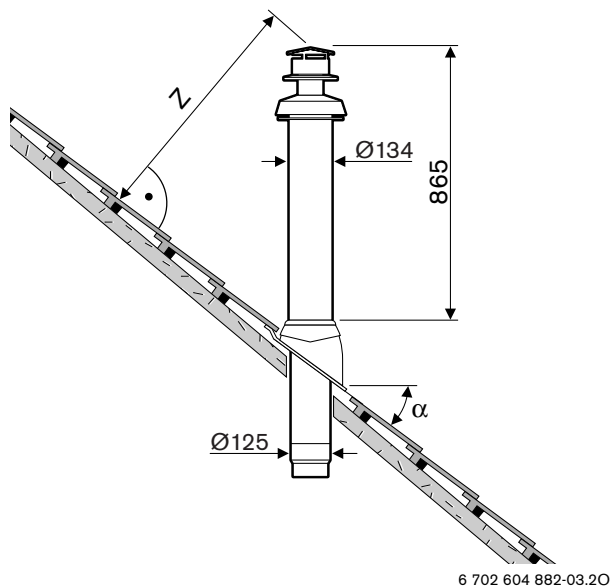
Pri montáži AZ 369 na šikmú strechu musíte použiť príslušenstvo Junkers (AZ 372 alebo AZ 376), pod podmienkou:

- Sklon strechy musí byť v rozsahu medzi  $25^\circ$  -  $50^\circ$

Rozmery:

<b>Z</b>	$\geq 400$ , v prípade, že sneží $\geq 500$
<b><math>\alpha</math></b>	$\leq 50^\circ$ , v prípade, že sneží $\leq 40^\circ$

Tab. 6



Obr. 20

#### Plochá strecha

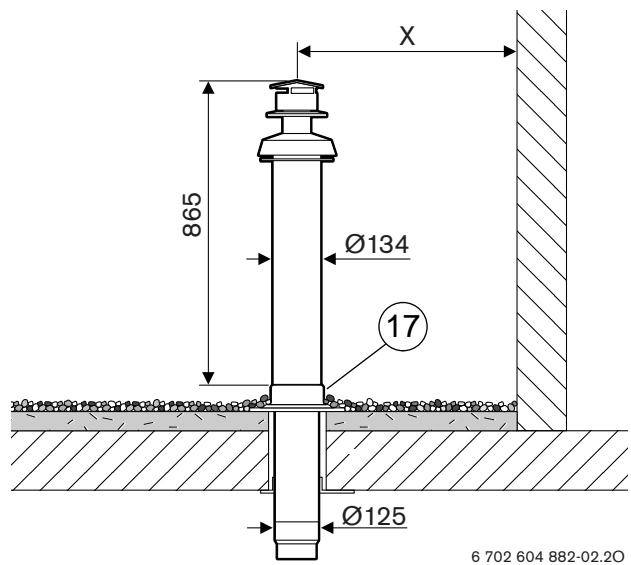
Pri montáži AZ 369 na plochú strechu musíte použiť príslušenstvo Junkers (AZ 371), pod podmienkou:

- Príslušenstvo (17) musí byť k potrubiu a streche prilepené. Lepenie musí byť rovnomerné.
- Príslušenstvo AZ 371 nesmie byť upevnené na vyhriatu strechu

Rozmery:

	horľavý materiál	nehoržavý materiál
<b>X</b>	$\geq 1500$	$\geq 500$

Tab. 7



Obr. 21



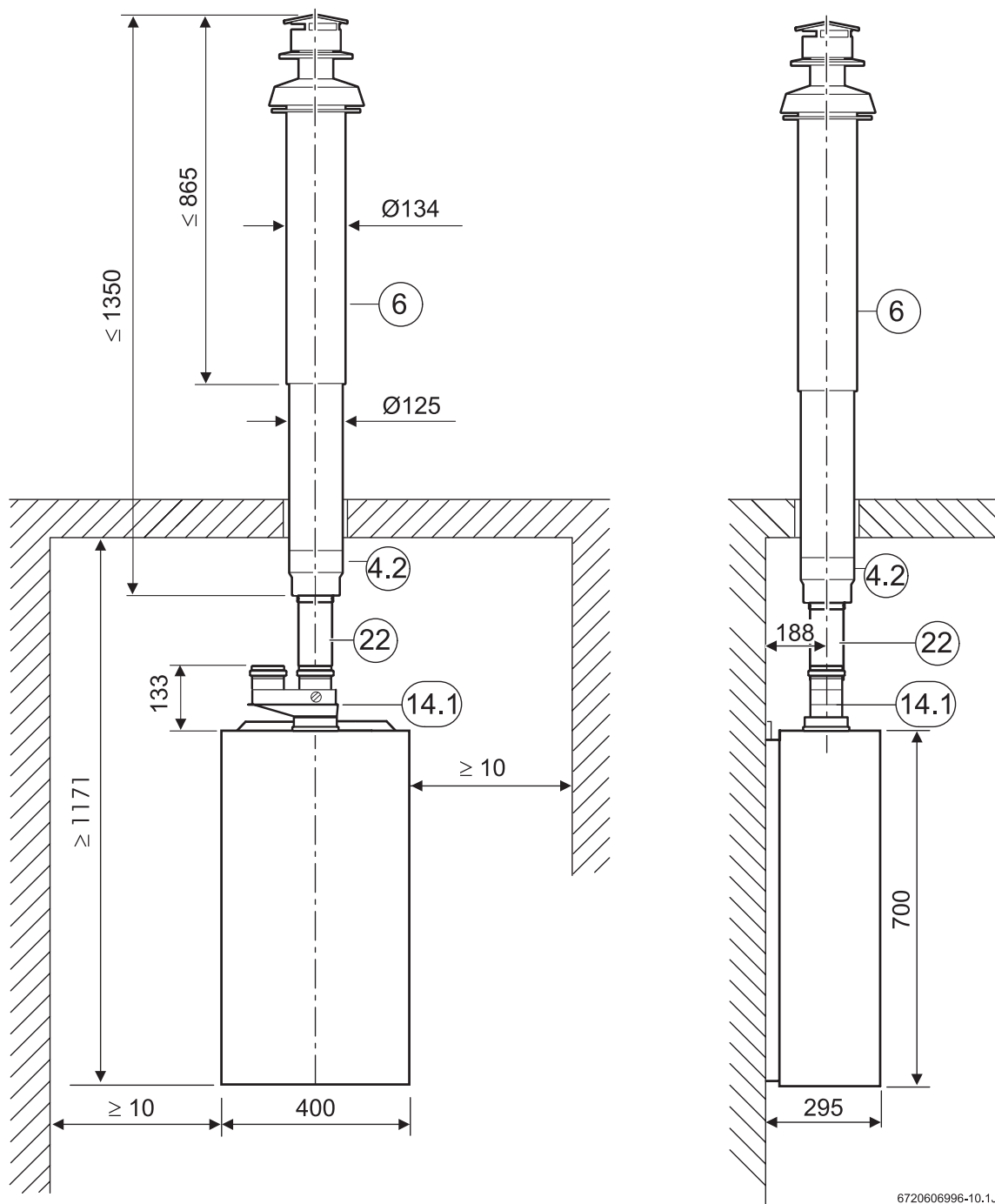
## 6 Oddelené potrubia vedúce spaliny a vzduch (AZ 377)

### 6.1 Minimálne požiadavky na priestor

Typ konfigurácie odťahu spalín B<sub>22</sub>

Spaľovací vzduch: nasávanie z kotelne

Odťah spalín: zvislý



6720606996-10.1JS

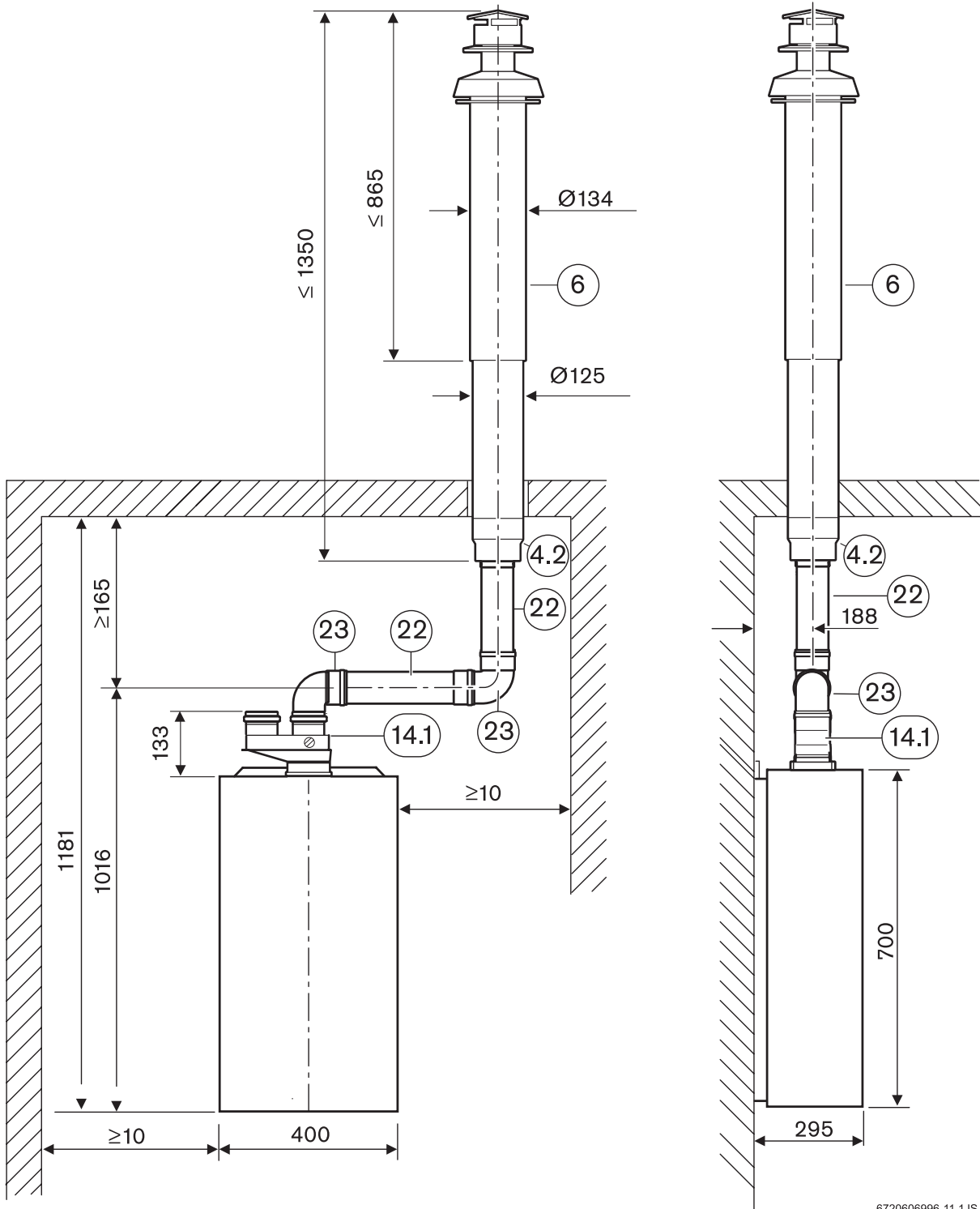
Obr. 22

**4.2:** Redukcia 80 mm

**6:** AZ 378

**14 (14.1):** AZ 377

**22:** AZ 383, 384, 385



Obr. 23

**4.2:** Redukcia 80 mm

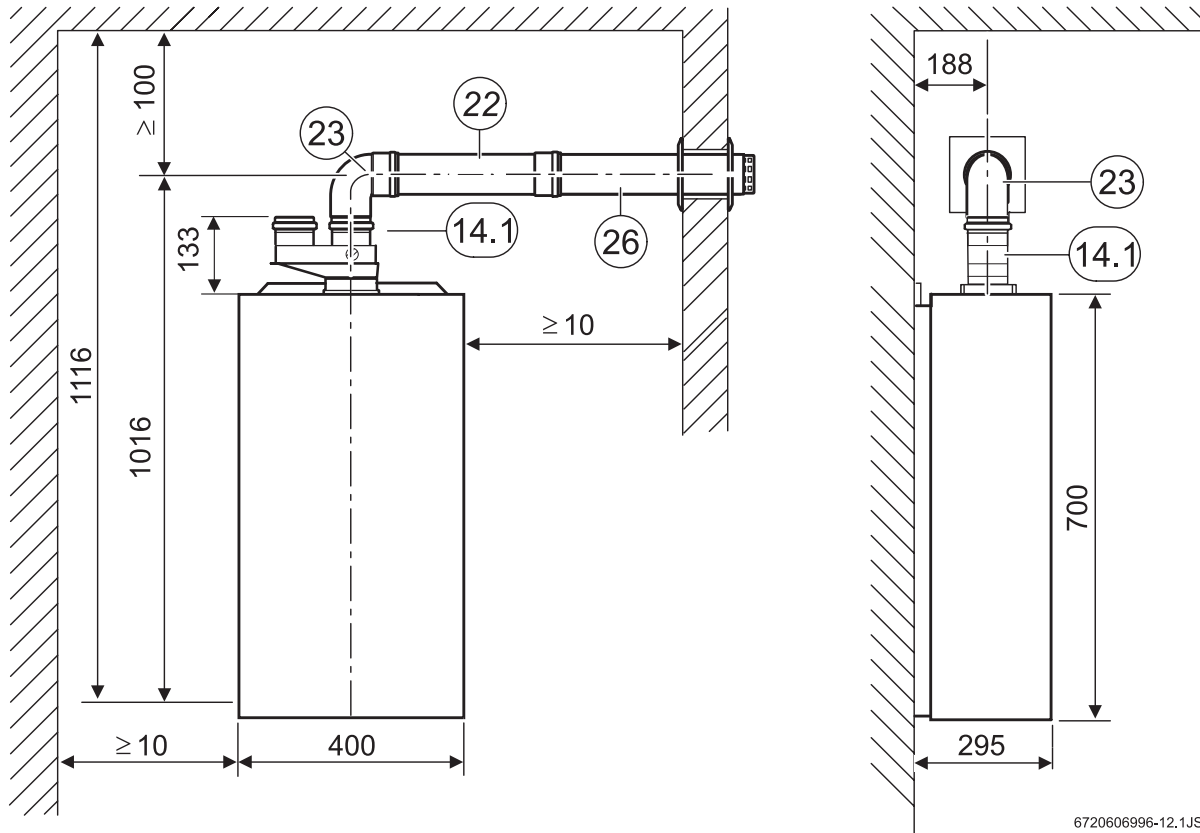
**6:** AZ 378

**14 (14.1):** AZ 377

**22:** AZ 383, 384, 385

**23:** AZ 381

Typ konfigurácie odťahu spalín B<sub>22</sub>  
 Spaľovací vzduch: nasávanie z kotolne  
 Odťah spalín: vodorovný



6720606996-12.1JS

Obr. 24

**14 (14.1):** AZ 377 Adaptér na oddelené potrubie 80/80 s  
 pripojením na kotol

**22:** AZ 383, 384, 385

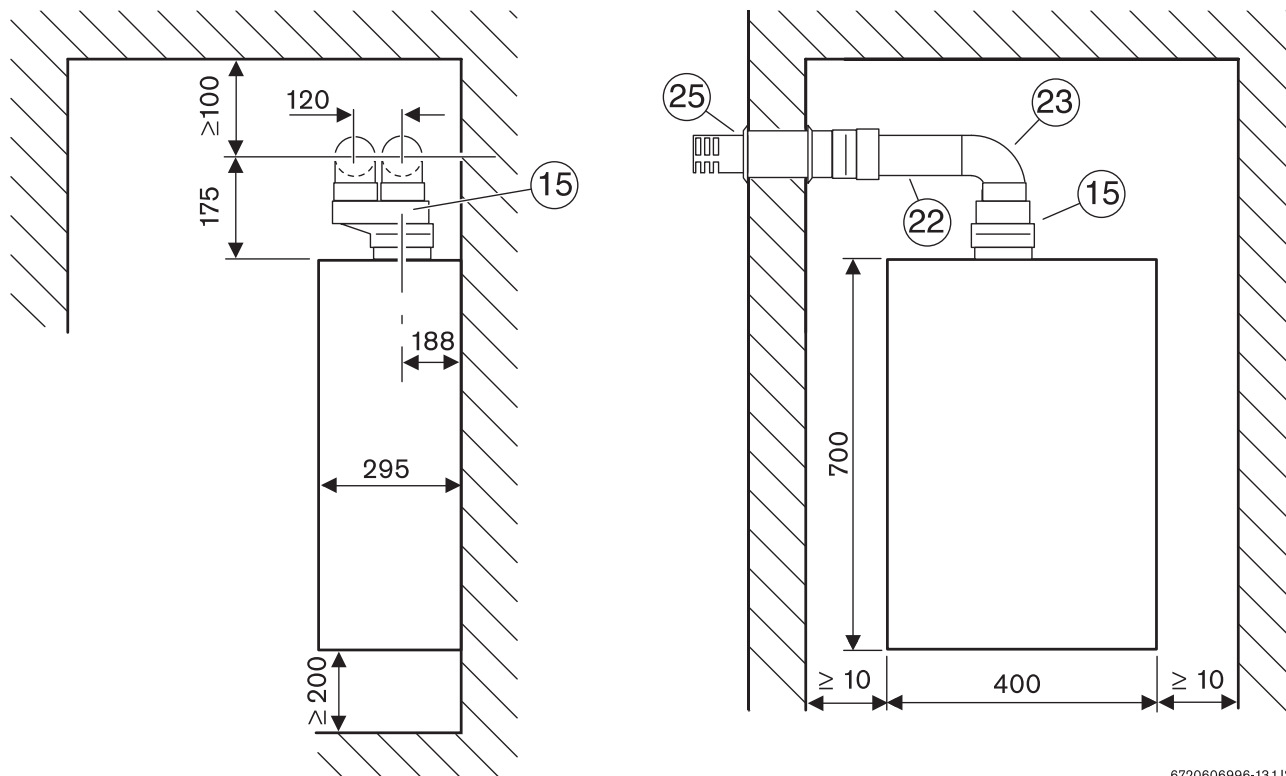
**23:** AZ 381

**26:** AZ 387

Typ konfigurácie odťahu spalín C<sub>12</sub>

Spaľovací vzduch: nasávané z vonkajšieho prostredia

Odt'ah spalín: vodorovný



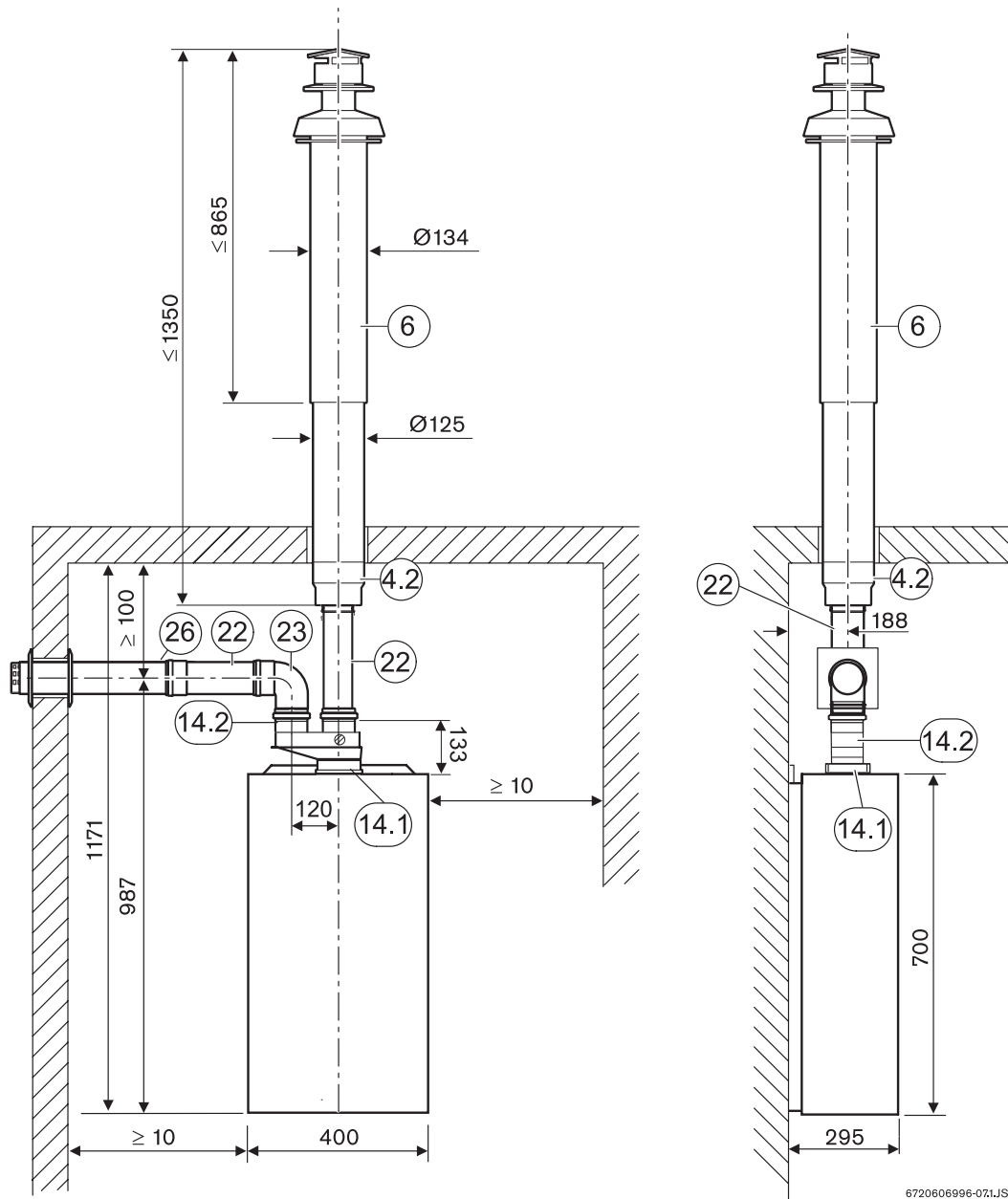
Obr. 25

- 15: AZ 377
- 22: AZ 383, 384, 385
- 23: AZ 381
- 25: AZ 379

**Typ konfigurácie odťahu spalín C<sub>52</sub>**  
**Spalovací vzduch: vodorovné nasávanie z vonkajšieho prostredia**  
**Odťah spalín: zvislý**

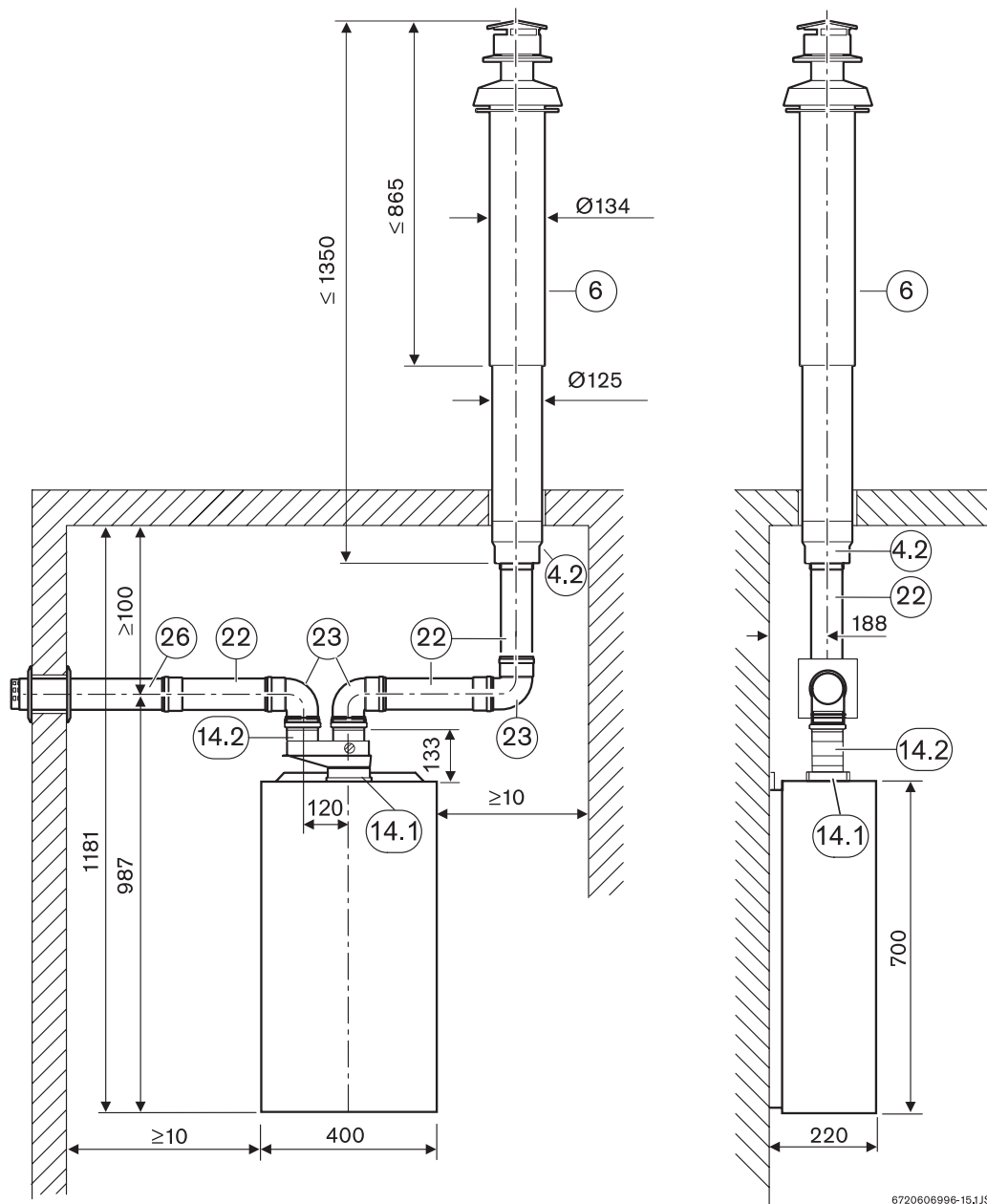


Maximálna povolená vodorovná dĺžka potrubia odťahu spalín je 2 m. Potrubie odťahu spalín dlhšie ako 10 m musí byť izolované.



Obr. 26

- 4.2:** Redukcia 80 mm
- 6:** AZ 378
- 14 (14.1/14.2):** AZ 377
- 22:** AZ 383, 384, 385
- 23:** AZ 381
- 26:** AZ 387



Obr. 27

- 4.2: Redukcia 80 mm
- 6: AZ 378
- 14 (14.1/14.2): AZ 377
- 22: AZ 383, 384, 385
- 23: AZ 381
- 26: AZ 387

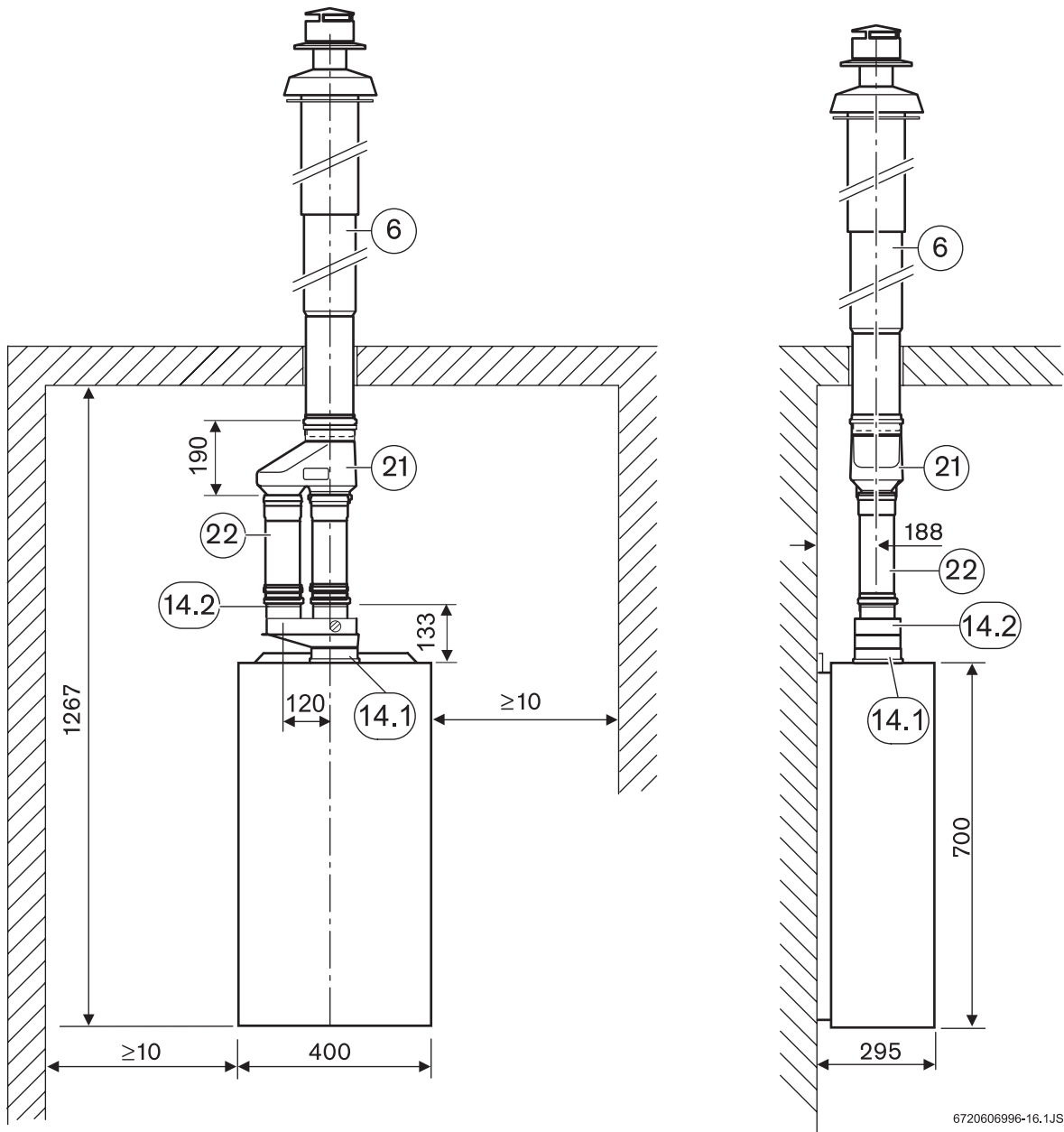
Typ konfigurácie odťahu spalín C<sub>32</sub>

Spaľovací vzduch: zvislé nasávanie z vonkajšieho prostredia

Odt'ah spalín: zvislý



Maximálna povolená vodorovná dĺžka potrubia odťahu spalín je 2 m. Potrubie odťahu spalín dlhšie ako 10 m musí byť izolované.



Obr. 28

- 6: AZ 378
- 21: AZ 380
- 22: AZ 383, 384, 385
- 14 (14.1/14.2): AZ 377

Váš predajca:

Robert Bosch spol. S r.o.  
Divízia Junkers  
Dr. Vladimíra Clementisa 10  
826 47 Bratislava 29  
E-mail: [junkers.slovakia@sk.bosch.com](mailto:junkers.slovakia@sk.bosch.com)