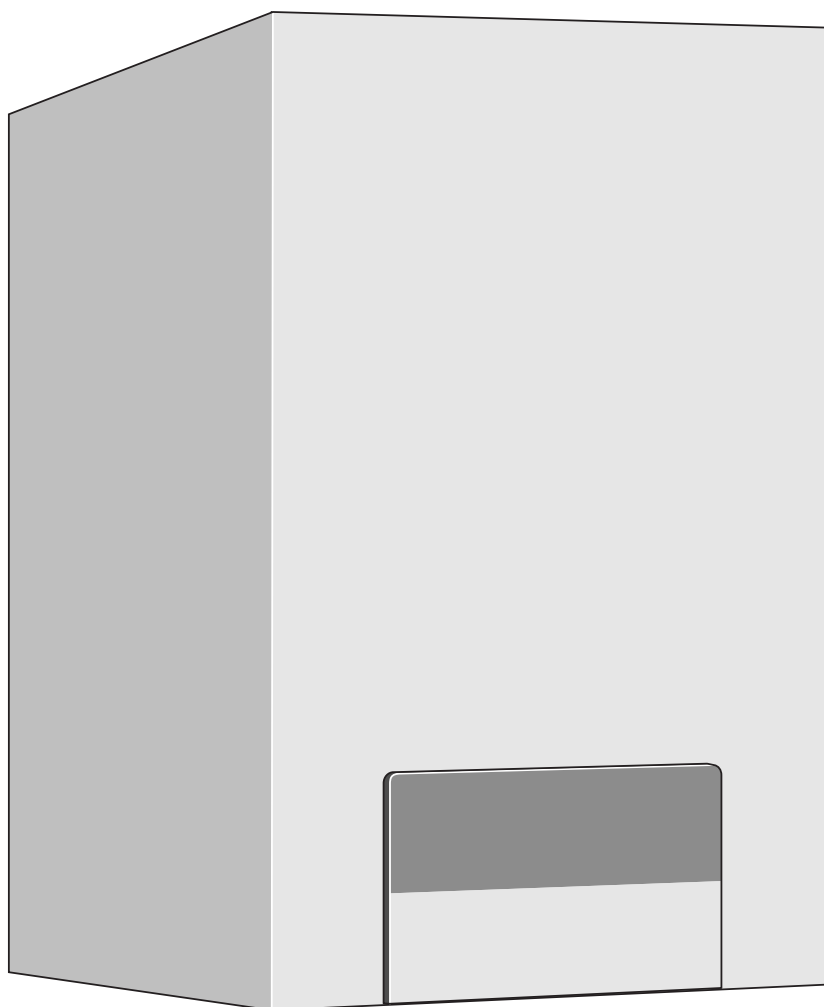


Návod na obsluhu

**Plynový nástenný kotol
Logamax U052-24/28T
Logamax U054-24/28T**



6 720 613 040-00:10

Buderus

Drahý zákazník,

plynový nástenný kotol Buderus **Logamax U052/U054 24/28** je skonštruovaný a vyrobený podľa najnovších technologických poznatkov a bezpečnostno-technických pravidiel. Pritom sa kládol mimoriadny dôraz na jednoduchosť obsluhy.

Pre optimálne bezpečné, hospodárne a životné prostredie šetriace využitie kotla vám doporučujeme rešpektovať bezpečnostné pokyny a návod na obsluhu.

Obsah

| | | |
|----------|--|-----------|
| 1 | Bezpečnostné pokyny a vysvetlenie symbolov | 3 |
| 1.1 | Bezpečnostné upozornenia | 3 |
| 1.2 | Vysvetlivky symbolov | 3 |
| 2 | Prehľad ovládacích prvkov | 4 |
| 3 | Uvedenie do prevádzky | 5 |
| 3.1 | Pred uvedením do prevádzky | 5 |
| 3.2 | Zapínanie/vypínanie | 6 |
| 3.3 | Zapnúť vykurovanie | 6 |
| 3.4 | Regulácia vykurovania | 6 |
| 3.5 | Nastavte teplotu teplej vody | 7 |
| 3.6 | Letná prevádzka (bez kúrenia, len príprava teplej vody) | 8 |
| 3.7 | Deaktivácia vykurovania pri dlhšej neprítomnosti (napr. dovolenka) | 8 |
| 3.8 | Protimrazová ochrana | 8 |
| 3.9 | Poruchy | 9 |
| 3.10 | Kontrola spalín u kotlov s pripojením na komín | 9 |
| 3.11 | Ochrana proti zablokovaniu čerpadla | 9 |
| 3.12 | Tepelná dezinfekcia | 9 |
| 4 | Pokyny na úsporu energie | 10 |
| 5 | Všeobecné | 11 |

1 Bezpečnostné pokyny a vysvetlenie symbolov

1.1 Bezpečnostné upozornenia

Pri zápachu plynu

- Zatvorenie plynového ventilu (→ strana 5).
- Otvoriť okná.
- Nezapínajte žiadne elektrické spínače.
- Zahaste zdroje s otvoreným ohňom.
- Zateľonujte z miesta mimo plynovej inštalácie plynárenskému podniku a servisnému technikovi Buderus.

Pri zápachu spalín

- Vypnutie kotla (→ strana 6).
- Otvoriť okná a dvere.
- Upovedomiť servisného technika pre zariadenia Buderus.

Montáž a prestavba

- Kotel smie byť namontovaný, alebo prestavený len servisným technikom Buderus.
- Nemeniť časti odvodu spalín.
- **Prívody spaľovacieho vzduchu:** vo dverách, oknách alebo stenách neupchávať a nezakrývať. Pri montáži vzduchotesných okien zabezpečiť prívod spaľovacieho vzduchu.

Prehliadka/údržba

- **Doporučenie pre zákazníka:** Zmluvu o prehliadkach/údržbe s prehliadkou raz ročne a údržbou podľa potreby uzatvorte s autorizovanou odbornou firmou.
- Prevádzkovateľ je zodpovedný za bezpečnosť vykurovacieho kotla a ochranu životného prostredia (Spolkový zákon o ochrane proti imisiám).
- Používať iba originálne náhradné diely!

Výbušné a ľahko zápalné materiály

- Ľahko zápalné materiály (papier, riedidlo, farby atď.) nenechávať a nepoužívať v blízkosti kotla.

Spaľovací vzduch/vzduch v miestnosti

- Dbajte, aby v spaľovacom vzduchu/vzduchu v miestnosti neboli agresívne látky (napr. halogénové uhľovodíky obsahujúce zlúčeniny chlóru alebo fluóru). Tým sa vyhnete korózii.

1.2 Vysvetlivky symbolov



Bezpečnostné upozornenia sú v texte označované výstražným trojuholníkom na šedom podklade.

Signalizačné slová označujú vysoké nebezpečenstvo, ktoré nastane, ak sa neuskutočnia opatrenia na zamedzenie škody.

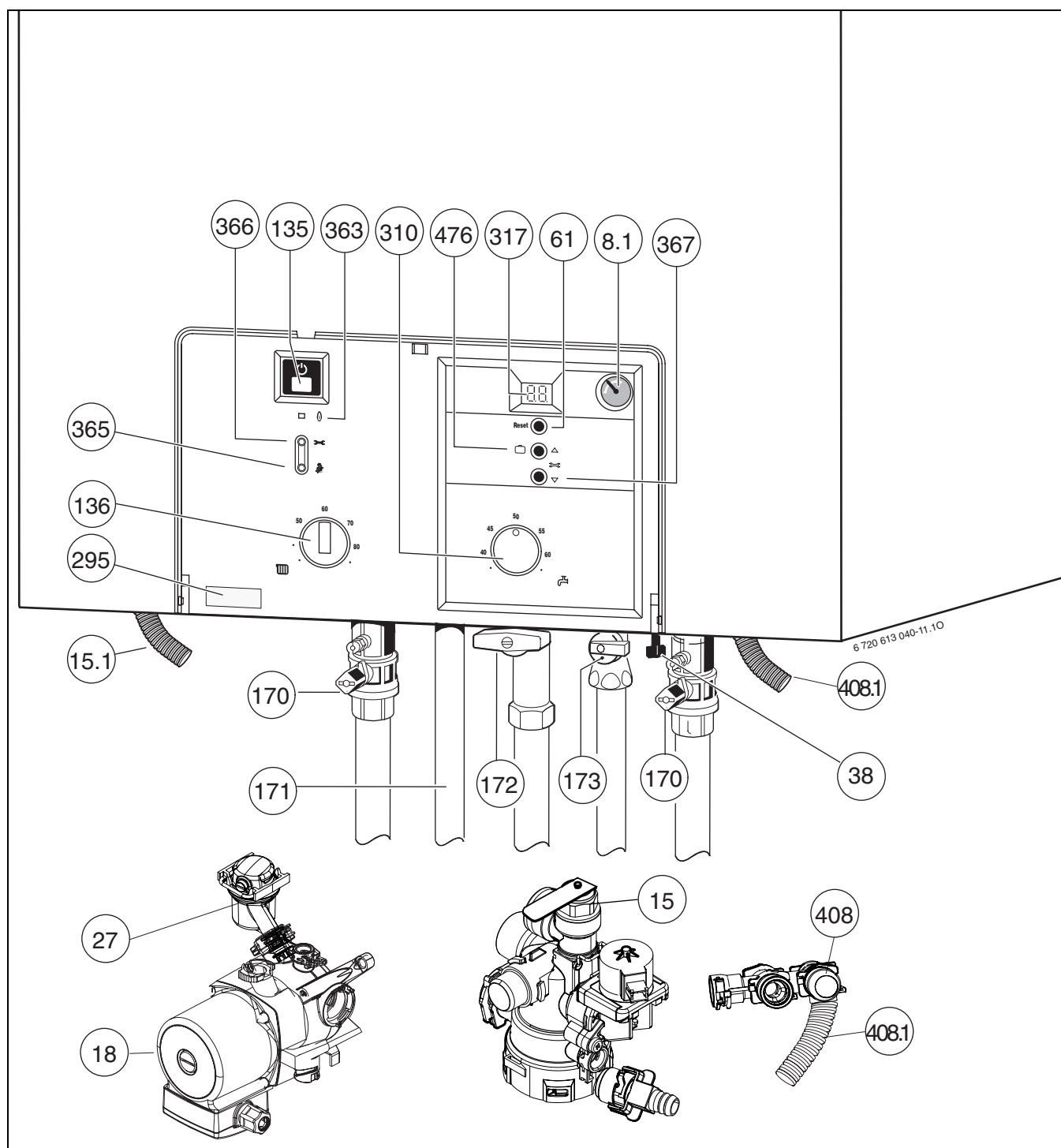
- **Pozor** znamená, že môžu nastať ľahké vecné škody.
- **Varovanie** znamená, že môže dôjsť k ľahkému zraneniu alebo veľkým vecným škodám.
- **Nebezpečie** znamená riziko vážneho poranenia. V mimoriadne vážnych prípadoch hrozí riziko ohrozenia života



Upozornenia sú v texte označené uvedenými symbolmi a sú ohraničené horizontálnymi čiarami nad a pod textom.

Upozornenia obsahujú dôležité informácie pre také prípady, keď nehrozí nebezpečie pre človeka ani nebezpečie poškodenia zariadenia.

2 Prehľad ovládacích prvkov



Obr. 1

- | | | | |
|-------------|---|--------------|---|
| 8.1 | tlakomer | 173 | uzatvárací ventil studená voda |
| 15 | poistný ventil (vykurovací okruh) | 295 | nálepka s označením typu kotla |
| 15.1 | hadica poistného ventilu | 310 | regulátor teploty teplej vody |
| 18 | obehové čerpadlo | 317 | display |
| 27 | automatický odvzdušňovač | 363 | kontrolka pre činnosť horáka |
| 38 | doplňovacie zariadenie | 365 | tlačidlo „kominár“ |
| 61 | Tlačidlo odblokovania poruchy (Reset) | 366 | servisné tlačidlo |
| 135 | Tlačidlo zap-/vyp- | 367 | Servisná funkcia „dolu“ |
| 136 | regulátor teploty vykurovacieho okruhu | 408 | Poistný ventil (teplá voda) |
| 170 | údržbové kohúty na spiatočke a na výstupe (príslušenstvo) | 408.1 | hadica poistného ventilu (teplá voda) |
| 171 | pripojenie teplej vody | 476 | Dovolenkové tlačidlo, servisná funkcia „hore“ |
| 172 | plynový kohút (príslušenstvo) | | |

3 Uvedenie do prevádzky

3.1 Pred uvedením do prevádzky

Otvoriť plynový kohút (172)

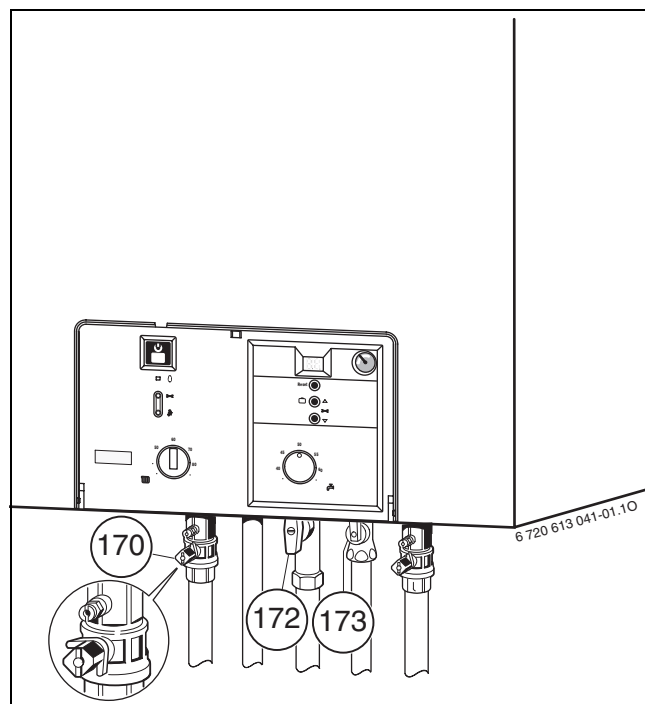
- Rukoväť stlačiť a otočiť doľava až na doraz (rukoväť v smere prúdenia = otvorený).

Údržbové kohúty (170)

- Štvorhran s kľúčikom otáčať dovtedy, kým je ryska vo zvislej polohe (malý obrázok). Ryska vodorovne = uzavretý.

Uzatvárací ventil studenej vody (173)

- Rúčku otočte v smere prúdenia. Ryska vodorovne = uzavretý.



Obr. 2

Kontrolovať tlak vykurovacej vody



Doplniace zariadenie sa nachádza na spodku kotla medzi pripojením výstupu kúrenia a pripojením teplej vody (pol. 38).

- Ručička na manometri (8.1) má byť medzi 1 a 2 bar.
- Ak je potrebná vyššia nastavená hodnota, povie Vám ju Váš technik.

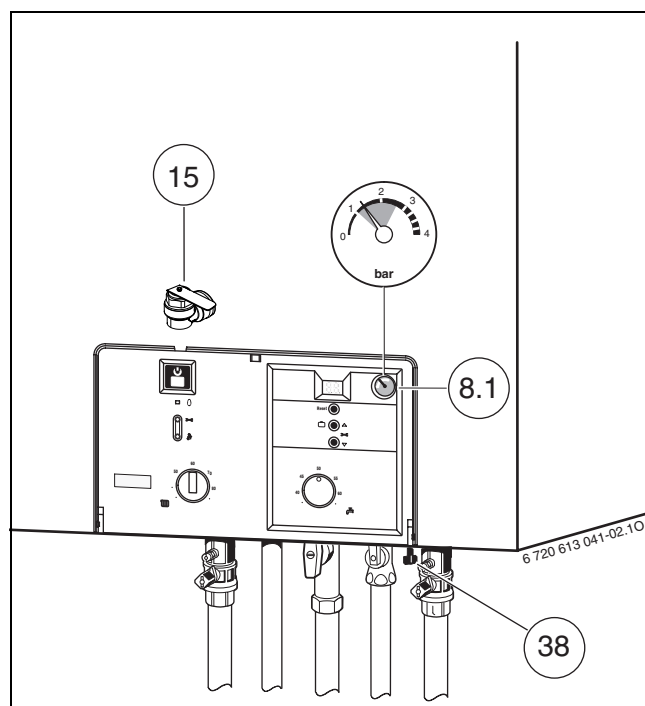
Doplnenie vody vykurovacieho systému



Pozor: Kotel sa môže poškodiť.

- Dopĺňajte vodu vykurovacieho systému len pri studenom zariadení.

- Pri najvyššej teplote vykurovacej vody sa nesmie prekročiť tlak **max. 3 bar** (poistný ventil (15) sa otvorí).
- Ak je ručička pod 1 bar (pri studenom systéme), doplňte vodu tak, aby ručička ukazovala hodnotu medzi 1 a 2 bar.




Obr. 3

3.2 Zapínanie/vypínanie

Zapnúť

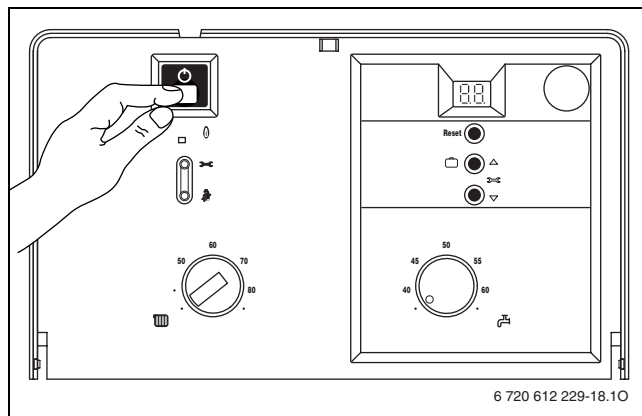
- Zapnite kotol tlačidlom zap-/vyp-.
Zakrátko displej zobrazí teplotu výstupu.



Ak displej zobrazí , bude zásobník naplnený. Po ukončení plnenia zásobníka zobrazí displej opäť teplotu výstupu.


Vypínanie

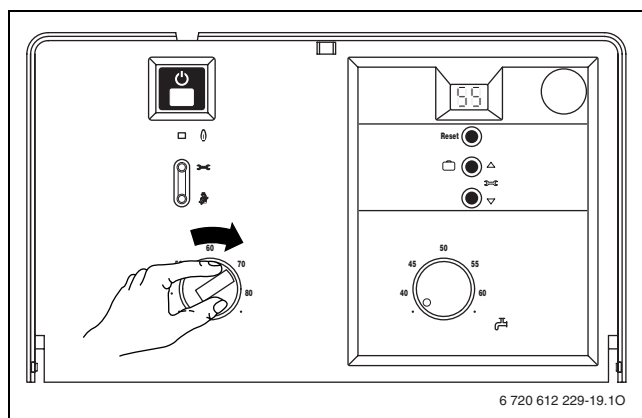
- Vypnite kotol tlačidlom zap-/vyp-.
- Ak sa má kotol uviesť na dlhšiu dobu mimo prevádzku: Dodržujte ochranu proti mrazu (→ kapitola 3.8).



Obr. 4

3.3 Zapnúť vykurovanie

- Regulátor teploty  otáčajte, aby ste prispôbili max. teplotu výstupu vykurovacej vody vykurovaciemu systému:
 - Minimálna, otočný spínač vo vodorovnej polohe vľavo: cca. 45°C
 - Maximálna, otočný spínač na pravom doraze: Teploty výstupu do cca 88°C
- Ak je horák v prevádzke, svieti **zelená** kontrolka.



Obr. 5

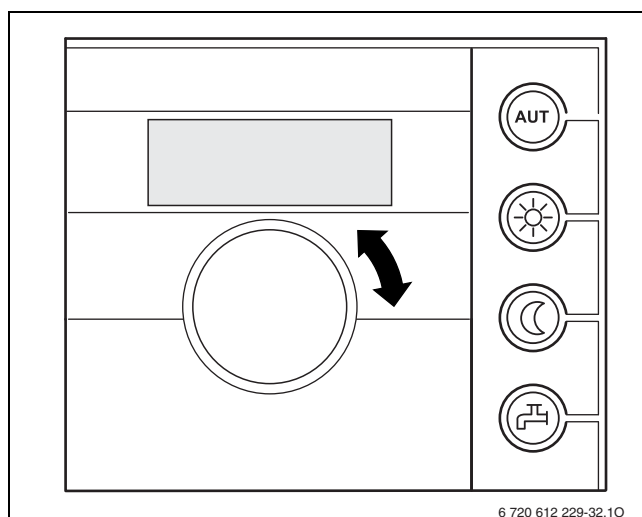
3.4 Regulácia vykurovania

V Nemecku je podľa §12 predpisu o úspore energie (EnEV) predpísaná časovo ovládaná regulácia vykurovania s regulátorom priestorovej teploty alebo regulátorom riadeným podľa vonkajšej teploty a termostatickými ventilmi vykurovacích telies.



Za účelom správneho nastavenia dodržiavajte návod na obsluhu použitého regulátora vykurovania.

- Regulátor riadený podľa vonkajšej teploty (RC30) nastavte na zodpovedajúcu krivku vykurovania a spôsob prevádzky.
- Regulátor riadený podľa priestorovej teploty (RC10/20) otočte na želanú teplotu miestnosti.



Obr. 6 Príklad: Regulátor priestorovej teploty RC20

3.5 Nastavte teplotu teplej vody



Varovanie: nebezpečie obarenia!

- Teplotu v normálnej prevádzke nenastaviť na vyššiu hodnotu ako 60°C.
- Teploty do 70°C nastavte len pre tepelnú dezinfekciu (→ strana 9).



Tepelnou dezinfekciou sa usmrúta baktérie, najmä tzv. legionely v zásobníku. K tomu sa raz za týždeň zohreje zásobník na cca 35 minút na 70°C.

Pokým je tepelná dezinfekcia aktívna, ukazuje displej striedavo s teplotou výstupnej vody.



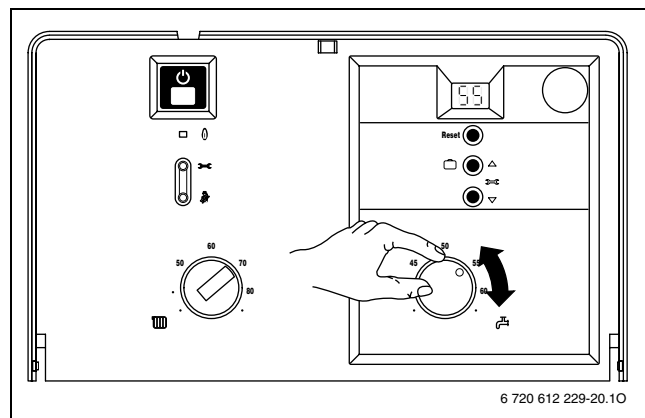
Varovanie: nebezpečie obarenia!

- Obsah zásobníka sa po tepelnej dezinfekcii ochladí až postupne tepelnými stratami znovu na nastavenú teplotu teplej vody. Preto môže byť teplota teplej vody krátkodobo vyššia ako nastavená teplota.

- Nastavte teplotu teplej vody na regulátore teplej vody.



| Poloha regulátora | Teplota teplej vody |
|-------------------|---|
| • (ľavý doraz) | cca 10°C (ochrana proti mrazu) |
| 40 až 60 | Hodnota rozsahu zodpovedá želanej teplote výstupu |
| • (pravý doraz) | cca 70°C |


Tab. 1



Obr. 7

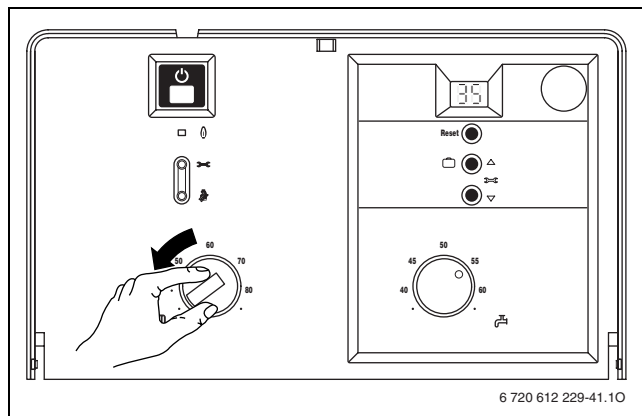
3.6 Letná prevádzka (bez kúrenia, len príprava teplej vody)

- Zaznamenajte polohu regulátora teploty pre výstup  vykurovania.
- Regulátor teploty  otočte úplne doľava. Čerpadlo kúrenia a tým aj vykurovanie je odpojené. Príprava teplej vody, napätie pre reguláciu kúrenia a spínacie hodiny sú naďalej aktívne.



Varovanie: Nebezpečenstvo zamrznutia vykurovacieho systému.
V letnej prevádzke je aktívna len ochrana kotla proti mrazu.


Ďalšie pokyny je treba vyrozumieť z návodu na obsluhu regulátora vykurovania.




Obr. 8

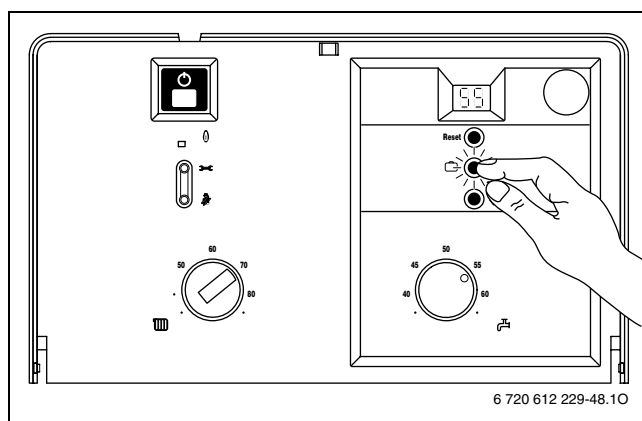
3.7 Deaktivácia vykurovania pri dlhšej neprítomnosti (napr. dovolenka)

Aktivácia dovolenkového druhu prevádzky:

- Tlačidlo dovolenky  stlačte, pokým sa nerozsvieti. Kúrenie a príprava teplej úžitkovej vody sú vypnuté, funkcia ochrany proti zamrznutiu zostáva aktívna.

Obnovenie normálneho druhu prevádzky:


- Tlačidlo dovolenky  stlačte, pokým nezhasne. Kotel prejde do normálneho druhu prevádzky podľa nastavení regulácie kúrenia.



Obr. 9

3.8 Protimrazová ochrana

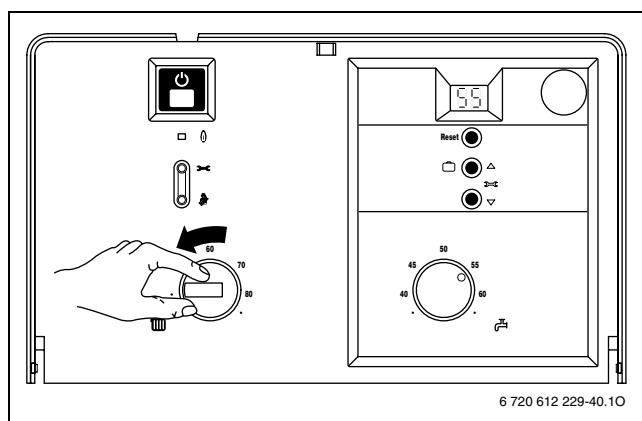
Ochrana vykurovacieho systému proti zamrznutiu:

- Nechať kotel zapnutý.
- Regulátor teploty  otočte úplne doľava.
- Pri vypnutom vykurovaní primiešať nemrznúcu zmes do vykurovacej vody, pozri montážny návod.

Ďalšie pokyny je treba vyrozumieť z návodu na obsluhu regulátora vykurovania.

Ochrana zásobníka proti zamrznutiu:

- Regulátor teploty  otočte na ľavý doraz (10°C).



Obr. 10

3.9 Poruchy

Počas prevádzky môžu nastať poruchy.

Displej zobrazí poruchu a tlačidlo „Reset“ môže blikať.

Ak bliká tlačidlo „Reset“:

- Stlačte tlačidlo „Reset“ na cca 3 sek.
Kotol je znova v prevádzke a zobrazí sa teplota.

Ak tlačidlo „Reset“ neblinká:

- Kotol treba vypnúť a znova zapnúť.
Kotol je znova v prevádzke a zobrazí sa teplota.

Keď sa porucha nedá odstrániť:

- Zavolajte servisného pracovníka s oprávnením pre kotly Buderus a oznámte poruchu, ako aj údaje kotla (→ strana 11).

3.10 Kontrola spalín u kotlov s pripojením na komín

Kotol má dve kontroly spalín.

Pri úniku spalín z poistky prúdenia kontrola spalín kotol vypne. Na displeji sa zobrazí **1A**.

Pri úniku spalín zo spaľovacej komory kontrola spalín vypne kotol. Na displeji sa objaví **1L**.

Po 12 minútach sa kotol automaticky opäť uvedie do prevádzky.

Ak sa toto vypnutie vyskytuje častejšie:

- Zavolajte servisného pracovníka s oprávnením pre kotly Buderus a oznámte poruchu, ako aj údaje kotla (→ strana 11).

3.11 Ochrana proti zablokovaniu čerpadla



Táto funkcia zabraňuje zablokovaniu čerpadla pri dlhšej prevádzkovej prestávke.

Pri každom dlhšom odpojení čerpadla sa po 24 hodinách obehové čerpadlo na krátku dobu zapne.

3.12 Tepelná dezinfekcia

Kotol je sériovo vybavený funkciou pre tepelnú dezinfekciu zásobníka. Zásobník sa raz za týždeň zohreje na cca 35 minút na 70°C.

Automatická tepelná dezinfekcia je aktívna z výroby. Môže sa deaktivovať odborníkom.

Manuálne vykonávanie tepelnej dezinfekcie

Tepelná dezinfekcia sa dá vykonávať aj manuálne. Pritom sa môže zahrnúť celý systém teplej vody vrátane všetkých odberných miest.

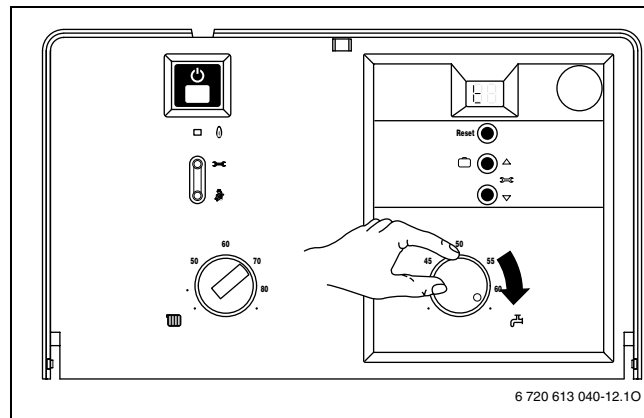


Varovanie: Nebezpečenstvo obarenia!

Horúca voda môže viesť k ťažkým popáleniam.

- Tepelnú dezinfekciu vykonávajte len mimo normálneho času prevádzky.

- Zatvorte odberné miesta teplej vody.
- Upozornite obyvateľov na riziko popálenia.
- Nastavte prípadné cirkulačné čerpadlo na trvalú prevádzku.
- Regulátor teploty teplej vody otočte na pravý doraz (cca 70°C).



Obr. 11

- Počkajte, kým sa dosiahne max. teplota.
- Postupne od najbližšieho k najvzdialenejšiemu odbernému miestu teplej vody odoberajte teplú vodu tak dlho, kým nebude počas 3 minút vytekať horúca voda 70°C.
- Regulátor teploty teplej vody, cirkulačné čerpadlo a regulátor kúrenia nastavte znova na normálnu prevádzku.

4 Pokyny na úsporu energie

Vykurovať úsporne

Kotol je konštruovaný tak, že spotreba plynu a znečistenie životného prostredia sú čo najnižšie pri veľkom tepelnom komforte. Podľa aktuálnej potreby tepla v byte je regulovaný prívod plynu do horáka. Keď je potreba tepla nižšia, kotol pracuje s menším plameňom. Technici tento priebeh nazývajú plynulá regulácia. Takouto reguláciou sú výkyvy teploty malé a rozdelenie tepla v miestnostiach rovnomerné. Takto je zabezpečené, že kotol je v prevádzke dlhšie a napriek tomu spotrebuje menej plynu ako kotol, ktoré sa stále zapína a vypína.

Prehliadka/údržba

Aby boli spotreba plynu a zaťaženie životného prostredia dlhú dobu čo najnižšie, doporučujeme uzavrieť zmluvu o prehliadkach/údržbe s prehliadkou raz za rok a údržbou podľa potreby s certifikovanou odbornou firmou.

Regulácia vykurovania (Nemecko)

Podľa §12 Nariadenia o šetrení energie (EnEV) je predpísaná regulácia vykurovania s priestorovým regulátorom teploty alebo regulátorom riadeným podľa vonkajšej teploty a termostatickými ventilmi vykurovacích telies.

Vykurovacie systémy s regulátorom RC30 riadeným podľa vonkajšej teploty

Pri tomto spôsobe regulácie sa sleduje vonkajšia teplota a teplota výstupu kúrenia sa mení podľa nastavenej vykurovacej krivky na regulátore. Čím je nižšia vonkajšia teplota, tým je vyššia teplota výstupu. Nastavte vykurovaciu krivku čo možno najnižšie. Regulátor teploty kotla sa musí natočiť na maximálnu dimenzovanú teplotu vykurovacieho systému.

Vykurovacie systémy s priestorovým regulátorom teploty RC...

Miestnosť, v ktorej je priestorový regulátor teploty osadený, určuje teplotu ostatných miestností (riadiaca miestnosť). V riadiacej miestnosti sa nesmie zabudovať žiadny termostatický ventil vykurovacieho telesa. Regulátor teploty kotla sa musí nastaviť na maximálnu dimenzovanú teplotu vykurovacieho systému. V každej miestnosti (okrem riadiacej miestnosti) sa dá teplota nastaviť individuálne pomocou termostatických ventilov vykurovacích telies. Ak chcete v riadiacej miestnosti mať nižšiu teplotu ako v ostatných miestnostiach, nechajte priestorový regulátor teploty na nastavenej hodnote a priškrťte ventil na vykurovacom telese.

Termostatické ventily

Úplne otvorte termostatické ventily, aby bolo možné dosiahnuť požadovanú teplotu v miestnosti. Až po tom, keď po dlhšej dobe nedôjde k dosiahnutiu teploty, zmeňte na regulátore vykurovaciu krivku príp. požadovanú teplotu v miestnosti.

Úsporná prevádzka (nočné útlm)

Znížením teploty miestnosti počas dňa alebo noci sa dajú usporiť značné množstvá paliva. Zníženie teploty o 1 K môže priniesť úsporu energie až do 5 %. Nemá zmysel nechať teplotu denne vykurovanej miestnosti klesnúť pod +15°C, nakoľko vychladnuté steny naďalej sálajú chlad. Často sa potom teplota miestnosti zvýši a spotrebuje sa tak oveľa viac energie ako pri rovnomernom prívádzaní tepla.

Pri dobre izolovaných budovách v úspornej prevádzke nastavte teplotu na nízku hodnotu. Aj keď sa nedosiahne nastavená úsporná teplota, usporí sa energia, nakoľko kúrenie zostáva vypnuté. Začiatok úspory sa dá príp. nastaviť skôr.

Vetrание

Pre vetranie nenechávajte okná čiastočne otvorené. V opačnom prípade bude miestnosť trvale strácať teplo bez toho, aby sa podstatne zlepšil vzduch v miestnosti. Lepšie je nechať okno krátkodobo celkom otvorené.

Počas vetrания zatvorte termostatické ventily.

Teplá voda

Nastavenie nízkej hodnoty na regulátore teploty znamená vysokú úsporu energie. Okrem toho vedú vysoké teploty TUV k zvýšenej tvorbe vodného kameňa a zhoršujú tak funkciu kotla (napr. dlhé doby zohrievania alebo nízke výtokové množstvo).

Cirkulačné čerpadlo

Príp. cirkulačné čerpadlo teplej vody nastavte pomocou časových spínacích hodín na individuálne požiadavky (napr. ráno, na obed, večer).

Teraz už viete ako sa dá s týmto kotlom Buderus úsporne vykurovať. Ak by ste mali ďalšie otázky, obráťte sa na vášho zmluvného servisného technika, alebo napíšte nám.

5 Všeobecné

Čistenie krytu

Kryt utierať s vlhkou handričkou. Na čistenie nepoužívať žiadne agresívne látky.

Údaje o kotle

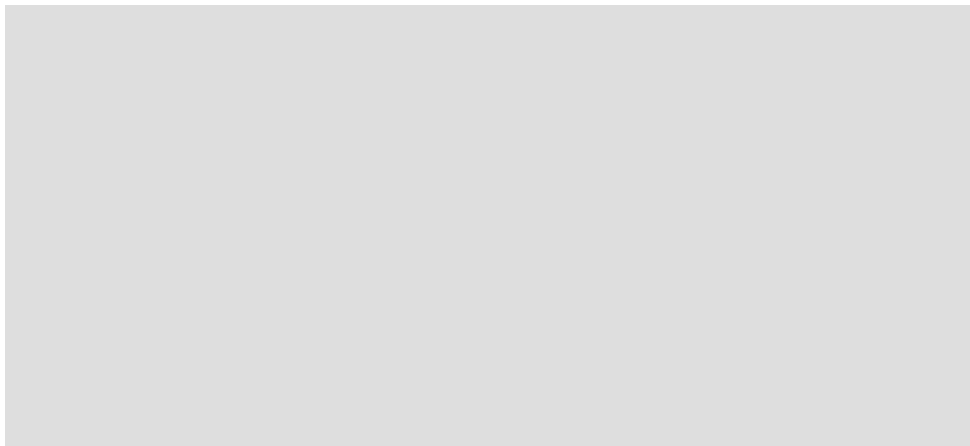
Keď chcete osloviť servisného technika, je výhodou keď poznáte presné údaje o vašom kotle. Tieto údaje získate z výrobného štítku alebo nálepky o type kotla, → strana 4, poz. 295.

Plynový nástenný kotol
(napr. Logamax U052-24T).....

Dátum výroby (FD.....)

Dátum uvedenia do prevádzky:.....

Výrobca:.....



Buderus

Buderus Vykurovacia technika s.r.o.

E-mail: buderus@buderus.sk

www.buderus.sk