

Protherm Bobor

Výrobné číslo kotla je vyznačené na štítku, ktorý je nalepený na tieniacom plechu liatinového telesa.

Obsah

Úvod	2
Zaistenie bezpečnosti zariadenia a osôb	3

Návod na obsluhu

Všeobecný popis kotla BOBOR	4
Druhy paliva	4
Regulačné a zabezpečovacie prvky	4
Odvod prebytočného tepla	6
Akumulačná nádrž	7
Uvedenie do prevádzky	7
Kontrola kotla pred spustením	7
Plnenie a vypúšťanie vykurovacej sústavy	7
Obsluha	8
Zakúrenie	8
Nastavenie teploty výstupnej vody	8
Prikladanie paliva	8
Stáložiare vykurovanie	8
Odstraňovanie tuhých zvyškov spaľovania.	9
Rosenie a dehtovanie kotla	9
Odstavenie kotla	9
Krátkodobé odstavenie kotla	9
Dlhodobé odstavenie kotla	9
Dôležité upozornenia	9
Údržba kotla	10
Opravy kotla	10
Čistenie kotla	10
Záruka a záručné podmienky	10

Návod na inštaláciu

Kompletnosť dodávky	11
Inštalácia.	11
Všeobecne o inštalácii kotla	11
Nároky na vlastnosti úžitkovej vody	12
Doprava a skladovanie	12
Umiestnenie kotla	12
Minimálne vzdialenosti skladovania paliva	12
Dispozičné riešenie kotelne	13
Bezpečná vzdialenosť horľavých hmôt	13
Postup inštalácie kotla	14
Popis kotla Bobor	15
Časti kotla Bobor	15
Rozmery kotla Bobor	15
Hydraulický odpor kotla	16
Technické parametre kotla Bobor.	16

1. Kotel aj všetky nadväzné zariadenia musia byť inštalované a používané v súlade s projektom, všetkými zodpovedajúcimi platnými zákonnými predpismi i technickými normami a s predpismi výrobcu. Kotel smie byť použitý len na účel, na ktorý je určený.
 2. Kotel môže byť inštalovaný iba v prostredí, pre ktoré je určený. Ak kotel dodáva užívateľovi pracovník, ktorý kotel inštaloval, je povinný odovzdať užívateľovi aj všetku sprievodnú dokumentáciu kotla (najmä návod, servisnú knižku a pod.). Pokým nie je kotel uvedený do prevádzky, musí byť na prípadný ďalší transport kotla k dispozícii aj jeho originálny obal.
 3. Uvedenie do prevádzky po inštalácii smie vykonávať iba výrobcom autorizovaná servisná organizácia.
 4. Kotel zodpovedá predpisom platným v SR. Pre jeho použitie v podmienkach inej krajiny je nutné stanoviť a riešiť príp. odchýlky.
 5. Na výrobcom autorizovanú servisnú organizáciu sa obracajte v prípade event. poruchy – neodborný zásah môže poškodiť kotel (príp. aj nadväzné zariadenia!).
 6. Pracovník servisnej organizácie vykonávajúci prvé spustenie kotla je povinný oboznámiť užívateľa s prevádzkou kotla, s bezpečnostnými prvkami kotla, s ich prejavmi a príslušnou potrebnou reakciou užívateľa na ne, s podstatnými časťami kotla a spôsobom jeho ovládania. Ak je zároveň aj dodávateľom kotla, musí až do uvedenia do prevádzky zabezpečiť, aby bol k dispozícii aj originálny obal kotla pre prípadný ďalší jeho transport.
 7. Skontrolujte úplnosť a kompletnosť dodávky.
 8. Skontrolujte, či dodaný typ zodpovedá typu požadovanému na použitie.
 9. Vždy, keď nemáte potrebnú istotu, ako vykonávať činnosti pri obsluhu kotla, vyhľadajte a preštudujte všetky zodpovedajúce informácie v tomto návode a postupujte iba podľa nich.
 10. Neodstraňujte a nepoškodzujte žiadne označenia a nápisy na kotle. Nepoškodený uchovajte aj originálny obal kotla pre jeho príp. ďalší transport, pokým nastane uvedenie kotla do prevádzky.
 11. Pri prípadných opravách sa smú použiť iba originálne diely. Vnútornú inštaláciu kotla nie je dovolené meniť a ani do nej zasahovať.
 12. S kotlom, resp. jeho časťami po ukončení jeho životnosti musí byť nakladané s ohľadom na ochranu životného prostredia.
 14. Výrobca nezodpovedá a neposkytuje záruku za škody spôsobené nedodržaním:
 - podmienok uvedených v tomto návode
 - predpisov a noriem
 - riadnych postupov pri montáži a prevádzke
 - podmienok uvedených v Záručnom liste a Servisnej knihe
- V praxi môžu nastať situácie, pri ktorých sa musia dodržať nasledujúce nevyhnutné opatrenia:
- odstaviť kotel vždy, keď sa objavia (aj prechodne) horľavé alebo výbušné pary v priestore, odkiaľ je do kotla privádzaný spalovací vzduch (napr. z farieb pri zhotovovaní náterov, kladení a nástreku roztavených hmôt, pri úniku plynu a pod.);
 - ak je nutné vypustiť vodu z kotla alebo zo sústavy, potom nesmie byť nebezpečne teplá;

- pri úniku vody z kotlového výmenníka alebo pri zaplnení výmenníka ľadom nekonať pokusy o spustenie kotla, pokým nie sú obnovené normálne podmienky na prevádzku kotla;

Zaistenie bezpečnosti zariadenia a osôb

- Kotol (i jeho príp. doplňujúce vybavenie) vyhovuje norme STN EN 303 - 5:2000. Ďalej vyhovuje STN EN 50 165, takisto vyhovuje STN 06 1008 a Obchodnému zákonníku č. 513/1991 Zb., zákonu č. 634/1992 Zb. a vyhláške MZ ČSR č. 13/1997 Sb., rovnako ako aj ich neskorším zneniam.
- Na prevádzku kotla a zaobchádzanie s ním podľa zamýšľaného účelu v reálnych podmienkach využitia (ďalej len pri využívaní) treba dodržať aj ďalšie požiadavky – najpodstatnejšie z nich (t. j. tie, na ktoré nemožno zabudnúť) sa nachádzajú v týchto predpisových dokumentoch:
 - v oblasti projektovania: STN 06 0310 a STN 06 0830 –z hľadiska požiarnej bezpečnosti: STN 92 0300, STN 060830: 1998 Zabezpečovacie zariadenie pre ústredné kúrenie a ohrev TV, STN 077401: 1992 Voda a parametre pre tepelné energetické zariadenia s pracovným tlakom pary do 8 MPa, STN EN 303-5:2000 Kotle pre ústredné kúrenie -Časť 5:Kotol ústredného kúrenia na pevné palivá s ručnou, alebo samostatnou dodávkou, o menovitom výkone najviac 300 kW terminológia, požiadavky, STN734201: 2002 Navrhovanie komínova dymovodov, STN 061610: 1985 Časti dymovodov domácich spotrebičov, STN 920300: 1997 Požiarna bezpečnosť tepelných zariadení, STN 730823: 1984 Požiarna technické vlast-

nosti hmôt. Stupne horľavosti stavebných hmôt, vyhláška 95/2004 ktorou sa ustanovujú technické podmienky, požiadavky požiarnej bezpečnosti pri inštalácii a prevádzkovaní palivových spotrebičov, elektrotepelných spotrebičov a zariadení ústredného vykurovania a pri výstavbe a používaní komínov a dymovodov

- pri inštalácii a montáži (príp. opravách): vyhláške č. 48/1982 Zb. (v znení neskorších predpisov) a záväzných predpisoch o ochrane zdravia pri práci
- v čase prevádzky a pri obsluhu: STN 38 6405
- Okrem požiadaviek už zmienených dokumentov je pri využívaní kotla nutné postupovať podľa tohto návodu a sprievodnej dokumentácie kotla od výrobcu. Pri využívaní takisto treba vylúčiť zásahy detí, osôb pod vplyvom omamných látok, nesvojprávnych osôb a pod. skúšanie označenie

Návod na obsluhu

Všeobecný popis kotla BOBOR

Kotol Bobor na pevné palivá je určený na vykurovanie ako obytných, tak aj priemyselných objektov.

Správna funkcia kotla je okrem odbornej inštalácie podmienená aj potrebným komínovým ťahom a správnu obsluhou.

Kotly Bobor sú určené pre systémy s núteným alebo samotiažným obehom okrem 8 a 10 článkových, vhodných len pre systémy s núteným obehom.

Kotly Bobor sú vyrábané v piatich výkonových radoch (podľa počtu článkov 4,5,6,8 a 10) od 18 do 48 kW.

Liatinové kotlové teleso pozostáva z článkov a slúži ako spaľovacia komora (vrátane spalínových ciest), a súčasne ako vodný priestor (vrátane vodných ciest). Články sú predný a zadný, medzi ktoré je vložených 2 až 8 stredných článkov (jedného druhu). Skladaním, spájaním článkov vzniká kotlové teleso príslušnej veľkosti (tak spaľovacej komory, ako aj vodného priestoru). Zmontované kotlové teleso je vybavené potrubnými úsekmi na vodné pripojenie. Má tiež úchytky na osadenie snímačov termostatov, teplomeru a úchytky na nohách na spojenie s lôžkom. Na liatinovom telese kotla sú upevnené plechy opláštenia, ktoré sú z vnútornej strany opatrené tepelnou izoláciou.

Pre správnu funkciu kotla a jeho ekonomickú prevádzku je dôležité, aby jeho menovitý výkon zodpovedal tepelným stratám vykurovaných priestorov.

Výber kotla nižšieho výkonu má za následok nedokurovanie priestorov a nesplnenie požiadaviek na tepelnú pohodu.

Výber kotla príliš vysokého výkonu spôsobuje znižovanie výkonu kotla, čo spôsobuje zvýšené dechtovanie a rosenie kotla.

Druhy paliva

Predpísaným druhom paliva pre kotly Bobor je uhlie a drevo.

Najvhodnejšia zrnitosť pre uhlie je minimálne 40 mm.

Najvhodnejšie rozmery drevených špalkov sú $\varnothing 40 - 180$ mm. Dĺžka špalkov závisí od počtu článkov kotlového telesa.

Palivo treba skladovať v suchu. Maximálna možná vlhkosť dreva pre dosiahnutie menovitého výkonu je 20 %.

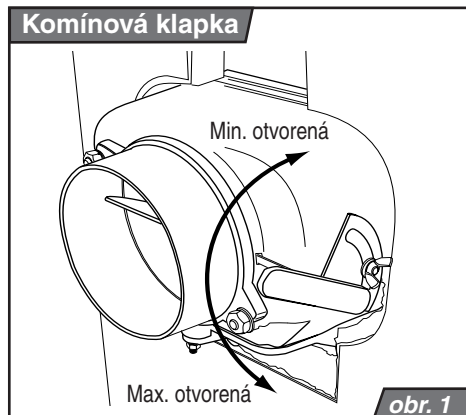
Približný interval prikladania paliva do kotla je uvedený v tabuľke technických údajov na strane 16.

Plnenie kotla palivom je ručné

Upozornenie: Nevhadzujte do kotla žiadny iný druh paliva, než ktorý je preň určený.

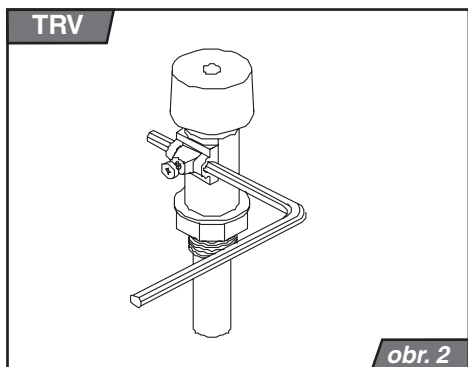
Regulačné a zabezpečovacie prvky

Kotol bobor je vybavený tromi základnými regulačnými prvkami:

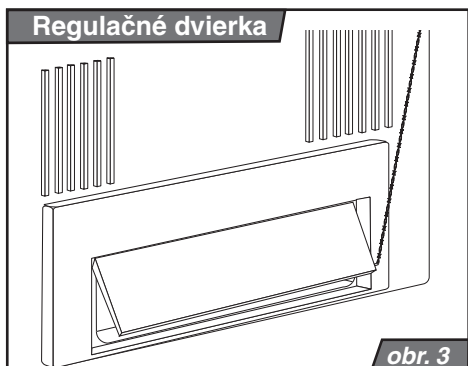


Pomocou **komínovej klapky (obr. č. 1)** je možné regulovať ťah komína, teda odvod spalín do komína. Je umiestnená v dymovom hrdle spotrebiča a je ovládaná ručne.

Ďalším regulátorom ťahu je **termomechanický regulátor výkonu (ďalej len TRV, obr. č. 2)**. Je osadený na výstupe z liatinového telesa kotla. Sníma teplotu vykurovacej vody a podľa potreby reguluje prívod primárneho spaľovacieho vzduchu pod rošt kotla otváraním, alebo privieraním klapky na popolníkových dvierkach.



Pomocou polohy dvierok (**obr. č. 3**) sa reguluje intenzita spaľovania a teda aj výkon kotla. TRV je s regulačnými dvierkami spojený retiazkou. Retiazka je s popolnými dvierkami spojená tak aby sa dalo nastaviť jej napnutie.

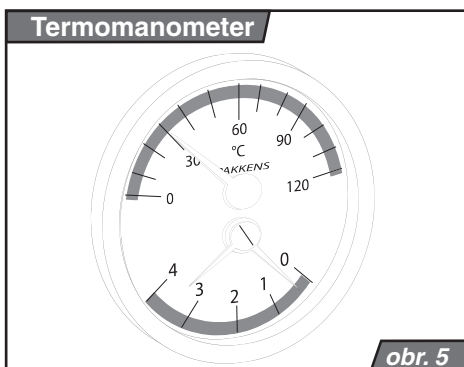


Upozornenie: Retiazka musí byť vedená priamo bez akýchkoľvek prekážok.

Pre prívod sekundárneho spaľovacieho vzduchu slúži **vzduchová ružica (obr. č. 4)** na prikladacích dvierkach kotla. Ten priamo ovplyvňuje úroveň emisí.



Pre zisťovanie teploty vykurovacej vody slúži **termomanometer (obr. č. 5)**, ktorý je umiestnený na prednom kryte opláštenia nad prikladacími dvierkami.



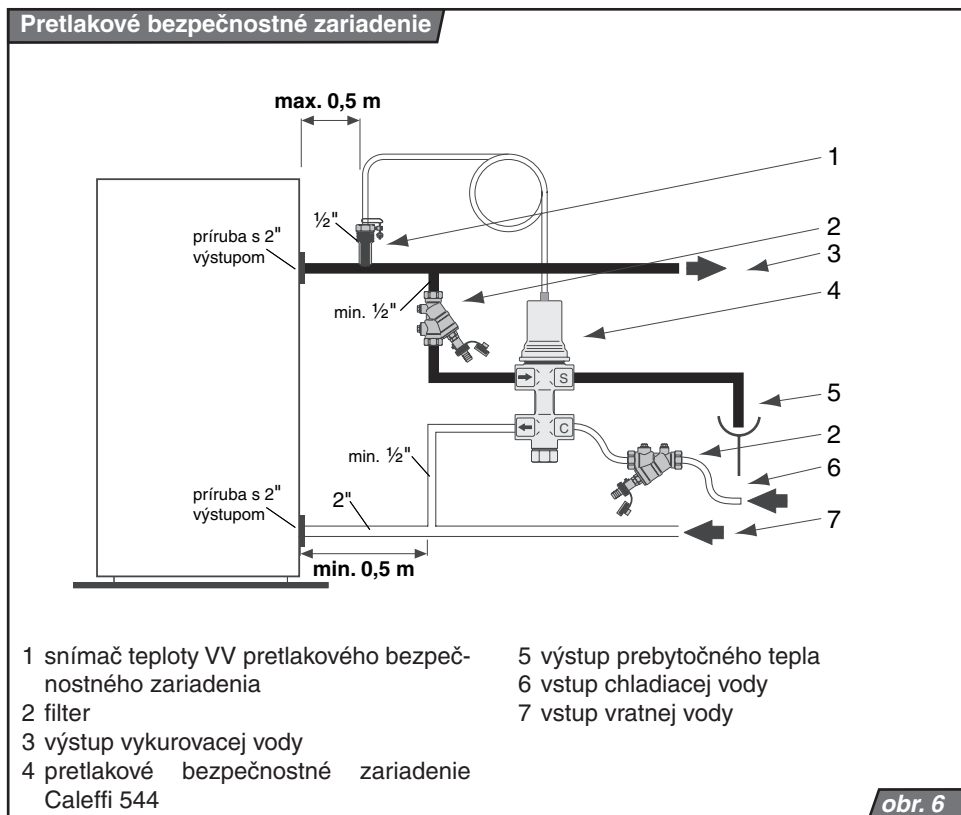
Odvod prebytočného tepla

Kotly Bobor je nutné vybaviť **pretlakovým bezpečnostným zariadením (obr. č. 6)**, ktoré zabezpečuje bezpečný odvod prebytočného tepla tak, aby nebola prekročená teplota v kotle 110 °C. Ak dôjde k prehriatiu kotla (teplota výstupnej vody je väčšia než 95°C) vytvorí pretlakové bezpečnostné zariadenie okruh studenej vody a to až na dobu pokiaľ teplota neklesne pod limitnú teplotu. V tomto okamžiku sa súčasne zatvorí vypúšťacie chladiace zariadenie a prívod studenej vody, ktorá je dopúšťaná do systému. Vstupný tlak vody tesne pred poistným dochladzovacím okruhom musí byť medzi 2 - 6 bar. Pred vstupom chladi-

cej vody do ventilu odporúčame umiestniť vodný filter, ktorý je nutné pravidelne kontrolovať a čistiť.

Upozornenie: Prebytočná horúca voda vystupujúca z TBZ musí byť odvedená priamo do odpadu a nesmie byť využívaná na iné účely.

Poznámka: Pretlakové bezpečnostné zariadenie nie je nutné použiť pri gravitačnom vykurovacom systéme. V tom prípade je nutné pri prevádzke kotla nechať vždy minimálne jedno vykurovacie teleso otvorené, aby nedošlo k prerušeniu cirkulácie vody vo vykurovacom okruhu a následnému prehrievaniu kotla.



Akumulačná nádrž

V súlade s normou STN EN 303 - 5 sa spolu s kotlom inštaluje akumulácia nádrž. Je to zariadenie, ktoré umožňuje prevádzku kotla na menovitý výkon, a teda s maximálnou účinnosťou, bez ohľadu na potrebu tepla v sústave. Navyše zapojenie umožňuje prevádzku vykurovacej sústavy s nízkym teplotným spádom (oddelenie zdroja tepla a sústavy).

Vhodné objemy akumulčných nádrží k jednotlivým typom kotlov sú uvedené v tabuľke technických parametrov.

Poznámka: Pri inštalácii akumulčnej nádrže postupujte podľa inštrukcií ktoré udáva priamo výrobca Vami vybranej nádrže.

Uvedenie do prevádzky

Kontrola kotla pred spustením

Pred uvedením kotla do prevádzky musí zmluvný servisný technik skontrolovať:

- Zhodu inštalácie s projektom
- Naplnenie, natlakovanie (termomanometrom) a tesnosť vykurovacej sústavy
- Pripojenie ku komínu – Pripojenie je možné len za súhlasu príslušného kominárskeho podniku (revízie komínov)
- Funkčnosť regulácie kúrenia

Poznámka: Zmluvný servisný technik je povinný oboznámiť užívateľa s obsluhou kotla a zapísať uvedenie kotla do prevádzky do záručného listu.

Plnenie a vypúšťanie vykurovacej sústavy

K naplneniu, alebo doplneniu vody do sústavy možno použiť len vodu upravenú na hodnoty podľa STN 07 7401: 1992. Voda musí byť číra, bezfarebná, bez suspendovaných látok, olejov a chemicky agresívnych prímiesí a nesmie byť kyslá (pH musí byť vyššie než 7,2).

Sústavu kúrenia je nutné najprv dôkladne prepláchnuť, aby sa vyplavili všetky nečistoty.

Upozornenie: Nesplnenie tejto podmienky môže mať za následok zanesenie výmenníka tepla a následné prasknutie liatinového bloku

Behom obdobia kúrenia je nutné vo vykurovacom systéme (ďalej len VS) udržiavať stály objem vody. Pri doplňovaní VS vodou je nutné dbať na to, aby nedošlo k prisávaniu vzduchu do systému. Voda z kotla a VS sa nesmie nikdy vypúšťať, alebo odoberať k použitiu okrem prípadov nevyhnutne nutných, ako sú opravy apod. Vypúšťaním vody a napúšťaním novej sa zvyšuje nebezpečenstvo korózie a tvorby vodného kameňa.

Upozornenie: Plnenie, alebo dopĺňanie vody do vykurovacej sústavy je možné iba do studeného resp. vychladnutého kotla, inak by mohlo dôjsť k prasknutiu článkov kotla!

Zakúrenie

Pred každým zakúrením skontrolujte množstvo vody vo VS na termomanometri. Otvorte uzatváraciu armatúru medzi kotlom a systémom kúrenia. Rozložte na vyčistený rošt papier a dostatočné množstvo drobného dreva. Otvorte dymovú klapku v dymovom nadstavci a zatvorte prikladacie dvierka. Zapáľte papier cez otvorené popolníkové dvierka. Zatvorte popolníkové dvierka a naplno otvorte regulačnú klapku na popolníkových dvierkach. Po riadnom rozhorení naložte na vrstvu dreva slabšiu vrstvu základného paliva. Po jeho dobrom rozhorení naložte ďalšie palivo a vyrovnajte ho do rovnomernej vrstvy po celej hĺbke kotla. Odporúčaná medzera medzi stropom spalovacej komory a palivom je 10-12 cm. Ako náhle palivo prechádza do tmavo červeného žiaru, otvorte vzduchovú ružicu prívodu sekundárneho vzduchu na prikladacích dvierkach. Po zožltnutí plameňov vzduchovú ružicu prívodu sekundárneho vzduchu zase zatvorte. Pre dosiahnutie potrebného výkonu je vhodné privrieť komínovú klapku v závislosti na komínovom ťahu, aby teplo zbytočne neunikalo do komína.

Nastavenie teploty výstupnej vody

Pri požadovanej teplote výstupnej vody 60 °C kotel roztopíme na teplotu napr. o 5 °C vyššiu, než je požadovaná teplota 60 °C (podľa teplomeru vo výstupnom potrubí z kotla). Gombík regulátora potom pootočíme na 65 a kontrolujeme, či je napnutá retiazka a regulačné dvierka sú úplne zatvorené. Túto polohu regulačných dvierok a retiazky spresníme pootáčaním gombíku. Potom necháme regulátor pracovať. Pri poklese teploty vody sa regulačné dvierka začnú otvárať ťahom regulátora za retiazku.

Akonáhle teplota vody stúpa, budú sa regulačné dvierka zatvárať. Tým je regulovaná teplota vykurovacej vody na výstupe z kotla.

Prikladanie paliva

Najskôr zatvorte regulačné dvierka, čím sa zabráni prísunu spaľovacieho vzduchu do kotla. Potom úplne otvorte komínovú klapku. Prikladacie dvierka otvorte len mierne a počkajte až sa zo spalovacej komory odsajú do komína všetky spaliny. Až potom môžete úplne dvierka otvoriť a doplniť palivo. Po zatvorení prikladacích dvierok sa uistite, že tieto sú riadne zaistené. Je nutné znova nastaviť polohu komínovej klapky a obnoviť správnu funkciu regulačných dvierok.

Stáložiarno vykurovanie

Stáložiarnu prevádzku kotla používame pre udržanie ohňa v kotle napríklad cez noc. Je nutné zo spalovacej komory kotla najskôr vyhrabať všetok popol pri celkom otvorenej komínovej klapke. Potom doplňte spaľovaciu komoru palivom a kotel celkom uzatvorte. Následne uzatvorte komínovú klapku a zároveň tiež takmer uzatvorte regulačné dvierka. Tým sa zníži komínový ťah a dôjde k obmedzeniu prívodu spaľovacieho vzduchu. Zároveň je nutné uzatvoriť ružicu sekundárneho vzduchu na prikladacích dvierkach.

Pre opätovné uvedenie kotla na požadovaný výkon postačí len otvoriť komínovú klapku a regulačné dvierka pootvoriť na požadovaný výkon kotla.

Odstraňovanie tuhých zvyškov spaľovania

K tomuto slúži popolníková zásuvka, ktorá sa nachádza pod roštom v popolovom priestore. Je nutné ju pravidelne vyprázdňovať, aby nedošlo k jej prepĺneniu a tým znemožneniu prívodu spaľovacieho vzduchu pod rošt.

Rosenie a dehtovanie kotla

Pri prvých zakúreniach v studenom kotle sa na stenách zráža voda, ktorá steká do popolníkového priestoru a môže vyvolať domnienku, že kotol tečie. Toto rosenie mizne po usadení popolčeka na vnútorných stenách kotla. Pri prevádzke kotla na nízku teplotu vody z pravidla pod 65°C a s vlhkým palivom dochádza ku kondenzácii vody v spalinách, kondenzát steká po chladných stenách kotla. Kúrenie na nízke teploty nie je vhodné ani pre životnosť kominového telesa. Preto je vhodné kotol doplniť napríklad štvorcestným zmiešavacím ventilom, ktorý zaistí, aby teplota vratnej vody neklesla pod 50 °C. Dehtovanie kotla nastáva za podobných podmienok (nízky výkon, nízka teplota) navyše pri zlom spaľovaní (nedostatok spaľovacieho vzduchu, kotol sa dusí). Aby nedochádzalo k roseniu a dehtovaniu kotla, odporúčame kotol prevádzkovať na teplotu vyššiu ako 65°C a kotol zvoliť podľa potrebného výkonu vykurovacej sústavy. Predimenzovaný kotol potom zbytočne trpí tým, že je nutné ho prevádzkovať pri nízkych teplotách.

Odstavenie kotla

Prerušenie prevádzky neodporúčame nijakým spôsobom urýchľovať. Palivo je treba nechať samovoľne dohoriť v násypnej komore.

Krátkodobé odstavenie kotla

Pri krátkodobom prerušení prevádzky vyčistíte kotol, zbavte ho dohorených zvyškov paliva, vysypte popolníkovú zásuvku, očistíte dosadacie plochy prikladacích dvierok, popolový priestor a zatvorte prikladacie aj popolníkové dvierka kotla.

Dlhodobé odstavenie kotla

Pri dlhodobom prerušení prevádzky kotla (koniec vykurovacej sezóny) je nutné kotol riadne vyčistiť od nánosov sadzí a popolčeka, v ktorých sa usadzuje vlhkosť a následne spôsobuje nadmernú koróziu kotlového telesa.

Dôležité upozornenia :

- Kotol môže obsluhovať iba dospelá osoba, zoznámená s týmto návodom k obsluhu.
- Ak nastane nebezpečenstvo vzniku a vniknutiu horľavých pár či plynu do kotolne, alebo pri prácach, pri ktorých vzniká prechodné nebezpečenstvo požiaru, alebo výbuchu (lepenie podlahových krytín, nátery horľavými farbami), je nutné kotol včas pred zahájením prác odstaviť z prevádzky.
- K zapáleniu kotla je ZAKÁZANÉ používať výbušné látky.
- Behom prevádzky je ZAKÁZANÉ kotol prehrievať.
- Po ukončení sezóny kúrenia je nutné dôkladne vyčistiť kotol, dymovody a dymový nadstavec. Namazať grafitovým tukom otočné čapy, mechanizmus dymovej klapky a ďalšie pohyblivé časti na kotle. Kotolňu treba udržiavať v čistote a suchu.

Údržba kotla

Popol z popolníka je treba v priebehu prevádzky kotla odstraňovať i niekoľkokrát za deň podľa druhu použitého paliva. Všetky zvyšky na rošte, hlavne škvaru, odstraňujeme pred každým novým zakúrením a pri rannom obnovení prevádzky kotla. Popol je nutné odkladať do nehorľavých nádob s vekom. Pri práci je nutné používať ochranné pomôcky a dbať na osobnú bezpečnosť.

Upozornenie: Údržbu kotla je nutné robiť pravidelne minimálne raz za rok, a to pracovníkom servisnej organizácie.

Je nutné skontrolovať všetky ovládacie a zabezpečovacie prvky kotla a spaľovacie komoru. Je nutné skontrolovať pohyblivosť a funkčnosť komínovej klapky a ružice. Ďalej je nutné skontrolovať funkčnosť regulátora ťahu, teplomeru, termostatického poistného ventilu a tesnosť všetkých spojov vykurovacích rozvodov.

Opravy kotla

V prípade poruchy je nutné kontaktovať zmluvnú servisnú organizáciu. Opravy kotla môže robiť len na to oprávnený zmluvný servisný technik, alebo organizácia. Užívateľ, alebo prevádzkovateľ je oprávnený len na bežnú údržbu a prípadne jednoduchú výmenu niektorých dielov – napr. výmena tesniacich šnúr.

Záruka a záručné podmienky

Na kotly Protherm BOBOR sa poskytuje záruka podľa Záručného listu, Servisnej knihy a ďalších podmienok uvedených v návode na obsluhu a v návode na inštaláciu (kapitoly Úvod, Inštalácia kotla).

Poznámka: Na opravy môžu byť použité jedine originálne diely.

Čistenie kotla

Po dlhšom kúrení sa na stenách kotla usadzujú sadze a popolček, najmä na rebrách výmenníka a v odtahovom hrdle, čím sa zhoršuje prestup tepla a klesá výkon kotla. Množstvo sadzí a popolčeka je závislé na kvalite spaľovaného paliva a na prevádzkových podmienkach kotla. Ak je kotol predimenzovaný, alebo bol z nejakého dôvodu prevádzkovaný pri nízkej teplote, dochádza k zvýšenému vývinu sadzí. Toto môže zapríčiniť taktiež nedostatočný ťah komína.

Kotol je nutné pravidelne aspoň raz do mesiaca vyčistiť, čo sa robí cez otvorené dverka kotla ocelovým kartáčom.

Čistiť treba steny kotla v ohništi a spalínové cesty.

Ak dôjde k väčšiemu usadeniu dechtu na vnútorných stenách spaľovacieho priestoru, odstráňte ho škrabkou, alebo vypáľte s použitím tvrdého dreva (príp. koksu), uvedením kotla na max. prevádzkovú teplotu. Pred čistením rebrovania liatinových článkov je nutné vybrať protidymovú zábranu a po vyčistení ju vrátiť späť.

Návod na inštaláciu

Kompletnosť dodávky

Dodávka kotla

Kotly PROTHERM Bobor sa dodávajú kompletne zmontované a funkčne odskúšané.

Dodávka obsahuje:

1. Kotol
2. Návod na obsluhu a inštaláciu
3. Záručný list
4. Termomechanický regulátor výkonu
5. Čistiace potreby (kefa, kutáč)

Inštalácia

Všeobecne o inštalácii kotla

Kotol PROTHERM BOBOR môže viesť do prevádzky len na to oprávnená organizácia podľa vyhlášky UBP SR č. 74/1996 Z. z.. Na inštaláciu kotla, jeho uvedenie do prevádzky, ako aj na záručný a pozáručný servis slúži sieť zmluvných servisov výrobcu, splňajúcich vyššie uvedené požiadavky.

Kotol je konštruovaný na prevádzku s vykurovacou vodou do pretlaku 400 kPa, ktorá zodpovedá STN 07 7401 (nesmie byť v nijakom prípade kyslá, t. j. musí mať hodnotu pH > 7 a má mať minimálnu uhličitanovú tvrdosť).

Vykurovaciu sústavu treba riešiť tak, aby aspoň cez niektoré z telies bol umožnený ustavičný obeh VV v systéme.

Nemrznúce zmesi sa vzhľadom na ich nevhodné vlastnosti pri prevádzke kotla neodporúča používať. Ide najmä o zníženie prestupu tepla, veľkú objemovú rozťažnosť, starnutie, poškodenie gumových súčastí. Ak sa v konkrétnych podmienkach nenájde iná možnosť, ako spoľahlivo zabrániť zamrznutiu vykurovacieho systému, potom nesplnenie niektorých funkčných parametrov či prípadné nedostatky (závady) kotlov v dôsledku použitia nemrznúcich zmesí nemožno riešiť v rámci záruky kotla.

Pred konečnou montážou kotla je nevyhnutné rozvody vykurovacieho systému niekoľkokrát prepláchnuť tlakovou vodou. Pri starých, už používaných systémoch sa to urobí proti smeru prúdenia vykurovacej vody. Pri nových systémoch je potrebné radiátory očistiť od konzervačných látok, a to tlakovým prepláchnutím teplou vodou.

Pred kotol (t. j. na potrubie s vratnou VV) sa odporúča montáž zachytávača kalov. Zachytávač kalov má byť skonštruovaný tak, aby umožňoval vyprázdňovanie v pravidelných časových intervaloch bez nutnosti vypúšťať veľké množstvá VV. Zachytávač kalov možno kombinovať s filtrom, samotný filter so sitom však nie je dostatočnou ochranou.

Poznámka: Na nedostatky (závady) spôsobené zanesením kotla nečistotami z vykurovacieho systému, prípadne na nedostatky vyvolané zanesením, sa záruka kotla nevzťahuje.

Poznámka: Filter i zachytávač kalov treba pravidelne kontrolovať a čistiť.

Nároky na vlastnosti úžitkovej vody

Nároky na vlastnosti úžitkovej vody poskytuje STN 83 0616 (pitnej vody STN 75 7111). Pri vode so súčtom látkových koncentrácií vápnika a horčíka väčším než 1,8 mmol/l sa už musia považovať za účelné ďalšie "nechemické" opatrenia proti usadzovaniu vodného kameňa (napr. pôsobením magnetickým či elektrostatickým polom).

Doprava a skladovanie

Výrobca manipuluje s kotlom, ktorý je na palete a je na nej zaistený proti posunutiu (priskrutkovaný). Kotel nie je možné prepravovať v inej polohe než na jeho podstave.

Pri skladovaní a preprave treba dodržať aspoň bežné skladovacie podmienky (neagresívne prostredie, vlhkosť vzduchu do 75 %, rozsah teplôt od 5 °C do 55 °C, nízku prašnosť, vylúčenie biologických činiteľov).

Pri manipulácii i skladovaní nie je možné pôsobiť silou na opláštenie a panel kotla.

Umiestnenie kotla

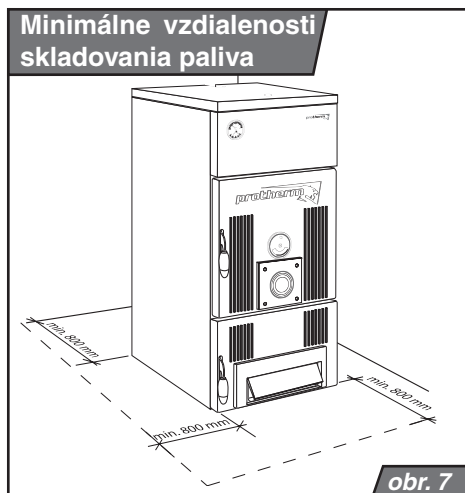
Kotel PROTHERM BOBOR je možné umiestňovať ako do nebytových priestorov (napr. kotolňa, pivnica, chodba, ...), tak aj do obytných miestností. Do priestoru, v ktorom je kotel umiestnený, musí byť zaistený trvalý prísun vzduchu potrebného pre proces spaľovania. Ten nesmie obsahovať halogénuhľovodíky a pary agresívnych látok, nesmie mať vysokú vlhkosť a prašnosť. Priestor ďalej musí byť chránený pred mrazom s okolitou teplotou vzduchu od +5 °C do +35 °C a relatívnou vlhkosťou vzduchu do 80 %. Tento priestor nesmie byť spojený s inými miestnosťami, v ktorých je inštalované zariadenie na odsávanie vzduchu.

Vzhľadom na požiarne predpisy treba kotel umiestňovať:

- na podlahu z nehorľavého materiálu

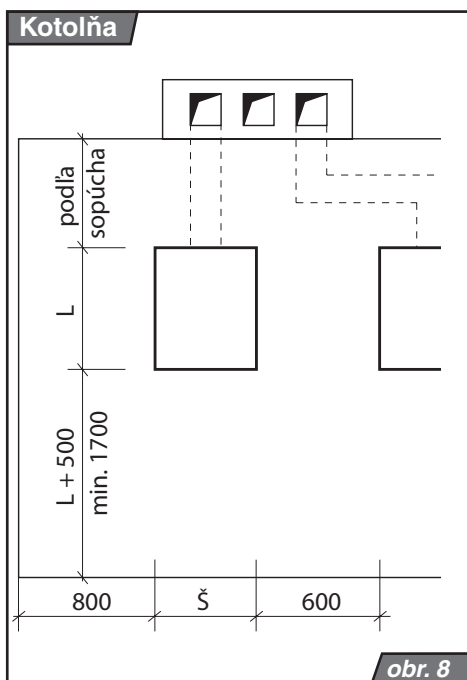
- na nehorľavú podložku presahujúcu pôdorys kotla po stranách o 20 mm a iba na hĺbku kotlového telesa
- ak je kotel umiestnený v pivnici, odporúčame ho umiestniť na podmurovku vysokú minimálne 50 mm do stredu podstavca

Vzhľadom na STN 33 2000-3:1995 musí byť pred kotlom ponechaný manipulačný priestor minimálne 600 mm. Rovnako aj minimálna vzdialenosť medzi zadnou časťou kotla a stenou 600 mm a zároveň aspoň z jednej bočnej strany kotla treba zachovať priestor pre prístup k zadnej časti minimálne 600 mm. Pri ukladaní paliva je neprípustné aby sa palivo skladovalo priamo za kotlom, alebo vedľa kotla vo vzdialenosti menšej než 800 mm. Rovnako je vylúčené ukladať palivo medzi dva kotle v kotolni. Odporúčame dodržovať vzdialenosť medzi kotlom a palivom min. 800 mm (**obr. č.7**) alebo umiestniť palivo do inej miestnosti, než je inštalovaný kotel.



Dispozičné riešenie kotolne

Na **obrázku č. 8** sú uvedené minimálne vzdialenosti, ktoré treba dodržať pre bezpečnú prevádzku kotolne a pre manipuláciu s kotlom, ako je jeho čistenie, alebo plnenie palivom. Vzdialenosť prednej strany kotla a steny by mala byť aspoň dĺžka kotla L plus 500 mm. Minimálna vzdialenosť bočnej a zadnej strany kotla by mala byť aspoň 800 mm pričom vzdialenosť zadnej strany je ďalej daná pripojením na komín.



Bezpečná vzdialenosť od horľavých hmôt

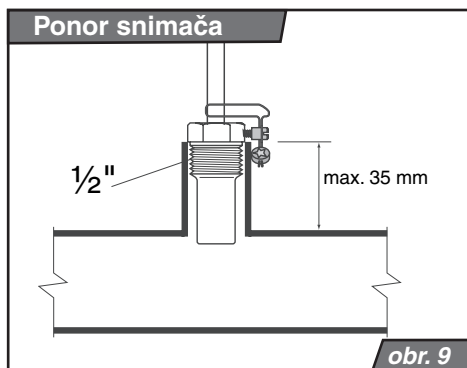
- pri inštalácii i pri prevádzke kotla je nutné dodržiavať bezpečnú vzdialenosť od horľavých hmôt stupňa horľavosti B, C₁ a C₂ (podľa STN 920300 : 1997) dľa vyhlášky 95/2004 je táto vzdialenosť 800 mm.
- pre ľahko horľavé hmoty stupňa horľavosti C, ktoré rýchlo horia a horia samé i po odstránení zdroja zapálenia (napr. papier, lepenka, kartón, asfaltové a dechtové lepenky, drevo a drevotlákované dosky, plastické hmoty, podlahové krytiny) sa bezpečná vzdialenosť zdvojnásobuje, tzn. 1600 mm.
- bezpečnú vzdialenosť je nutné zdvojnásobiť tiež v prípade, keď stupeň horľavosti stavebnej hmoty nie je preukázaný.

Upozornenie: Na kotol a do menšej než bezpečnej vzdialenosti (800 mm) nesmú byť pokladané žiadne predmety z horľavých hmôt.

Postup inštalácie kotla

1. Kotlové teleso umiestnite na nehorľavú podložku.
2. Výstup a vstup kotla sú z výroby osadené prírubami, na ktoré sa inštalujú potrubné rozvody.
- 3 Výstupné a vratné potrubie VV musí byť zachované v minimálnom priereze 2" a to do vzdialenosti min. 0,5 m.
- 4 Do vzdialenosti max. 0,5 m za výstupom VV z kotla je potrebné vytvoriť externý výstup (obr. 9) s vnútorným závitom 1/2" a doň nainštalovať snímač teploty VV tlakového bezpečnostného zariadenia (ďalej len TBZ) obrázok č. 6 pozícia 4.

Poznámka: Ako púzdro snímača je nutné použiť originálny diel dodávaný spolu s TBZ.



- 5 Za týmto výstupom je nutné vytvoriť ďalšiu odbočku s min. prierezom 1/2", ktorý spojte so vstupom VV do TBZ označeným šipkou smerujúcou do tela zariadenia. Pred vstupom do TBZ odporúčame osadiť filter (obrázok č. 6 pozícia 2).
- 6 Vodu z výstupu TBZ označeného písmenom (S) odvedte do odpadného potrubia (obr. č. 6 pozícia č. 5).

Upozornenie: Spojenie potrubia odvádzajúceho horúcu vodu z TBZ s odpadovým potrubím musí byť vyhotovené tak, aby zabezpečovalo ochranu osôb pred akýmkoľvek kontaktom s touto vodou.

- 7 Pred vstupom vratnej vody do kotla v minimálnej vzdialenosti 0,5 m od kotla vytvorte odbočku s min. prierezom 1/2", ktorú spojte s výstupom chladiacej vody z TBZ označeným šipkou smerujúcou von z TBZ (obr. č. 6)
- 8 Na vstup studenej vody do TBZ označený písmenom (C) pripojte prívod SV s minimálnym prierezom 1/2". Pred vstup SV do TBZ odporúčame osadiť filter (obr. č. 6 pozícia 2).

Upozornenie: Všetky spojovacie materiály použité pri inštalácii kotla musia odolávať teplote 110 °C a tlaku min. 4 bary.

- 9 Do otvoru v hornej časti predného článku namontujte termomechanický regulátor výkonu.
- 10 Po napojení kotla na systém kúrenia naskrutkujte do zadného článku napúšťací a vypúšťací kohút (obr. č. 11 pozícia 3).

Poznámka: Medzi kotlom a expanznou nádobou nesmie byť žiadna uzatváracia armatúra. Vypúšťací a poistný ventil je nutné nainštalovať do najnižšieho bodu sústavy. Na vstup a výstup vykurovacej vody sa odporúča namontovať uzatváracie ventily, bez ktorých by bolo nutné pri čistení filtra vypustiť celý systém.

- 11 Na dymový nádstavec nasadíte dymovú rúru a zasuňte ju do sopúchového otvoru. Priemer dymovej rúry je 150 mm (u 20 DLO 130 mm).

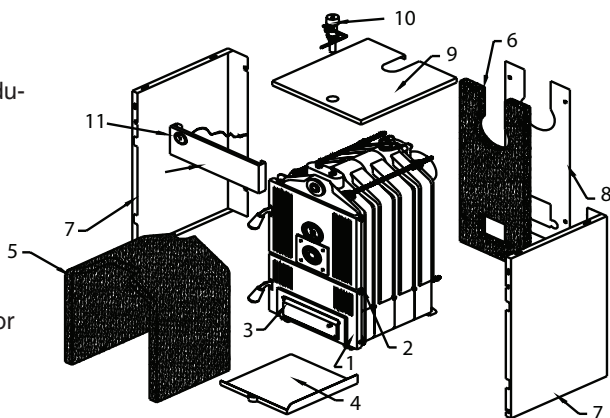
Upozornenie: Pred pripojením dymovodu k sopúchu sa presvedčte, že komín zodpovedá platným normám.

Upozornenie: Na odvod spalín od kotla môžu byť použité len certifikované komínové komponenty.

Popis kotla Bobor

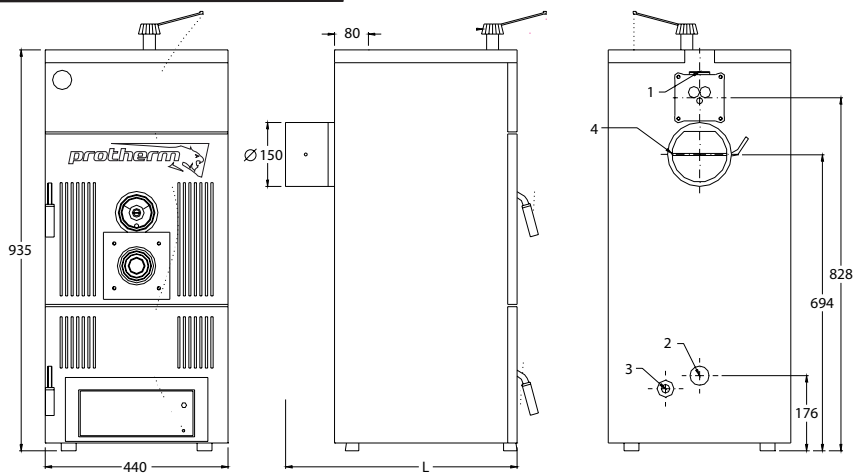
Časti kotla Bobor

- 1 Popolníkové dvierka
- 2 Príkladacie dvierka
- 3 Klapka spaľovacieho vzduchu
- 4 Miska na popol
- 5 Vrchná izolácia
- 6 Zadná izolácia
- 7 Bočný kus opláštenia
- 8 Zadný kus opláštenia
- 9 Vrchný kus opláštenia
- 10 Termomechanický regulátor výkonu
- 11 Termomanometer



obr. 10

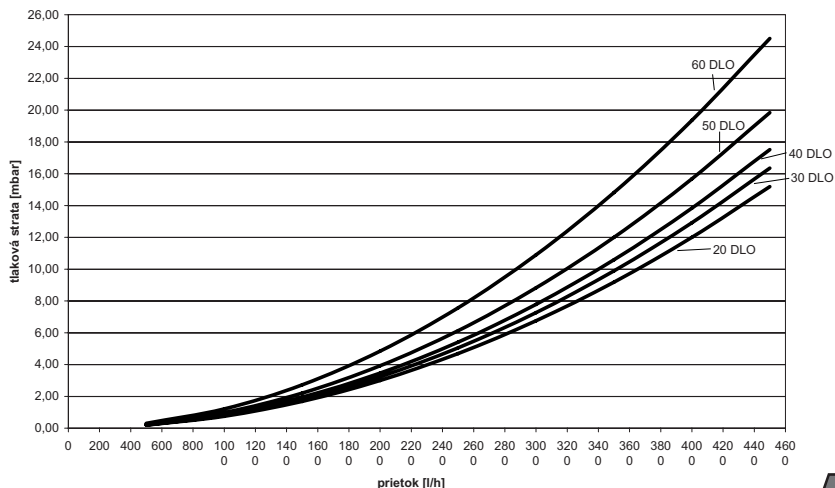
Rozmery kotla Bobor



- 1 Výstup vykurovacej vody
- 2 Vstup vratnej vody
- 3 Vypúšťanie vody z kotla
- 4 Výstup spaľín

obr. 11

Hydraulický odpor kotla

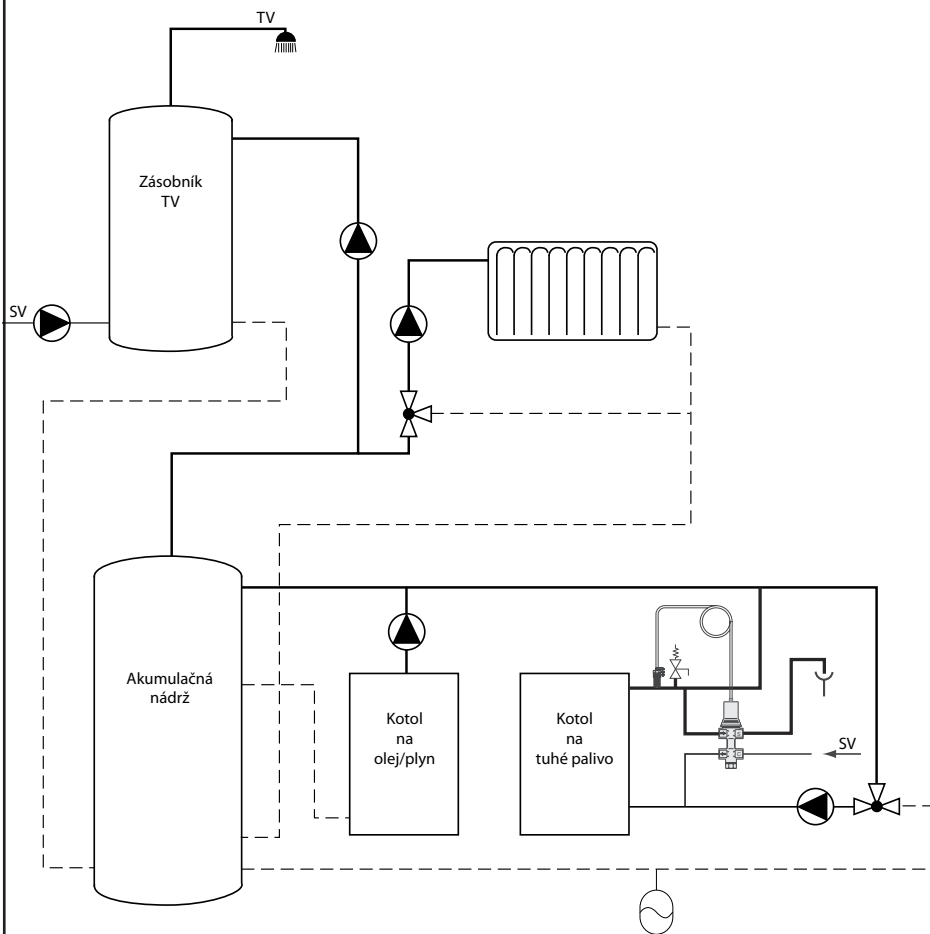


obr. 12

Technické parametre kotla Bobor

Názov	20DLO	30DLO	40DLO	50DLO	60DLO
Počet článkov	4	5	6	8	10
Tepelný výkon/uhlie	19	24	32	39	48
Tepelný výkon/drevo	18	23	29	35	45
Trieda účinnosti podľa EN 303 - 5	1				
Max. prevádzková teplota	°C 90				
Doba horenia / uhlie	hod. 4				
Doba horenia / drevo	hod. 2				
Teplota chladiacej vody pre dochladzovací okruh	°C 5 - 15				
Tlak chladiacej vody pre dochladzovací okruh	bar 2 - 6				
Objem vody	19,9	23,2	26,5	33,1	39,8
Max. prevádzkový tlak	bar 4				
Max. dĺžka drevených polien	320	370	430	550	680
Pripojenie komína Ø	130	150	150	150	150
Emisná trieda podľa EN 303 - 5	1				
Požadovaný komínový tah	0,23	0,25	0,28	0,3	0,32
Hmotnostný prietok spalín (uhlie)	68,4	82,3	93,6	133,2	194,4
Hmotnostný prietok spalín (drevo)	57,6	79,2	97,2	126	162
Teplota spalín	°C do 250				
Vstup/výstup vody	col 2"				
Hmotnosť	230	262	305	380	455
Rozmery plniaceho otvoru (v × š)	mm 250 × 300				
Objem palivovej šachty	45	56	67,2	89,6	112
Hĺbka kotla (L)	640	740	840	1040	1240
Objem akumuláčnej nádrže	800	1000	1350	1650	2000

Príklad použitia kotla BOBOR s ďalším kotlom, zásobníkom TV a akumuláčnou nádržou.



obr. 13

Upozornenie: Kotel v sebe nemá zabudovanú expanznú nádobu ani poistný ventil, preto ho možno pripojiť len na vykurovaciu sústavu, ktorá je vytvorená v súlade s STN EN 06 0310 a zabezpečená podľa STN EN 06 0830.