

NÁVOD NA INSTALACI A POUŽÍVÁNÍ DŘEZU ŘADY LINCOLN

DŘEZ LINCOLN 40R1 KULATÝ LNR1WHHOMESK ASTRACAST
DŘEZ LINCOLN 40R2 KULATÝ ODKAPÁVAČ LNR2WHHOMESK ASTRACAST

Dřez je vytvořen pro upevnění pod dřevěnou, betonovou pracovní desku nebo desku z přírodního kamene. V případě použití dřevěné nebo podobné desky postupujte podle Obrázku č. 2. V případě betonové desky nebo desky z přírodního kamene se řiďte Obrázkem č. 3. Vodovodní baterie jsou uchycovány do pracovní desky nikoli do dřezu.

UPEVNĚNÍ DŘEZU:

1. Položte šablonu na pracovní desku. Dovolí vám to zvolit správné místo s přihlédnutím k přiřazení vodovodních baterií atd. Šablona je trochu menší než vnitřek dřezu (doporučujeme, aby pracovní deska přesahovala přes dřez, viz. obrázek č. 2.).
2. Podle šablony vyznačte a vyřízněte pracovní desku.
3. S použitím konzol vyznačte a vyvrtejte podle obrázku č. 1 šest otvorů pro uchycení.
4. Dejte dřez na své místo. Upevněte konzoly pro kontrolu konečného uchycení. Znovu dřez vyjměte.
5. Na okraj dřezu a pracovní desky naneste voděodolný tmel. Ujistěte se, že jsou dobře pokryty všechny spojované povrchy.
6. Umístěte dřez pod pracovní desku a upevněte konzolami. Odstraňte přebytečný tmel.
7. Pokud používáte dřevěnou pracovní desku, ujistěte se, že jsou všechny odkryté plochy ošetřeny proti vodě. Vsáknutí vody může způsobit škody.

Astracast se věnuje politice stálého vylepšování ve vzhledu a výkonu svých výrobků. Vyhrazuje si proto právo na změnu specifikace bez přechozího oznámení.

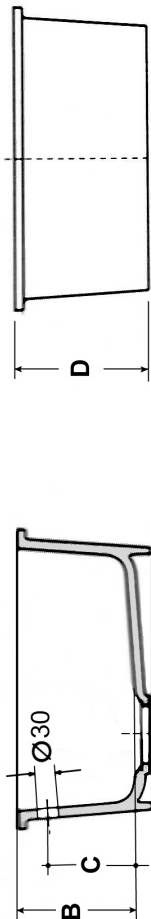
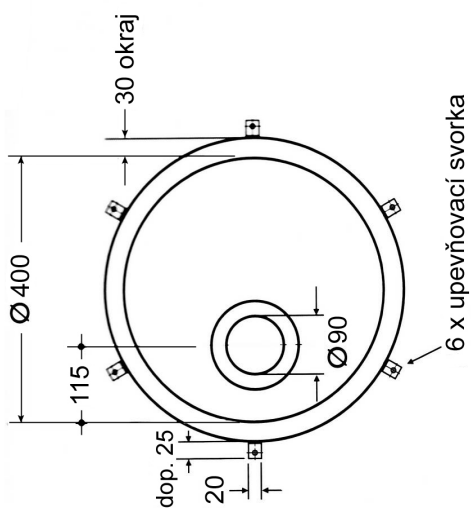
Více informací o tomto výrobku vám poskytne a servis zajišťuje:

TAUER ELEKTRO, a. s., Milady Horákové 4, 568 02 Svitavy, tel.: +420 461 540 130, fax: +420 461 540 133, www.tauerelektro.cz

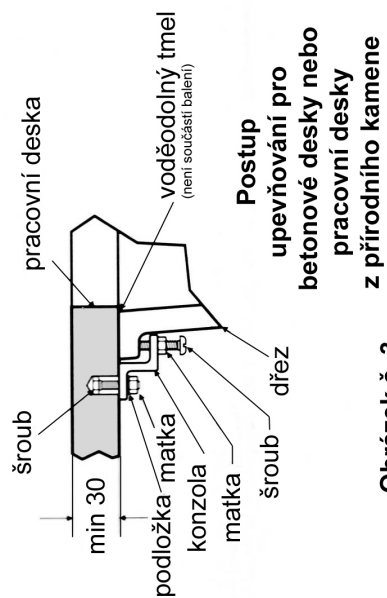
VYSVĚTLIVKY K MONTÁŽNÍMU SCHÉMATU

Kód výrobku	Rozměr dřezu (mm)	B	C	D
LNR1WHHOMESK	Ø 400 x 180	180	135	205
LNR2WHHOMESK	Ø 400 x 35	35	-	60

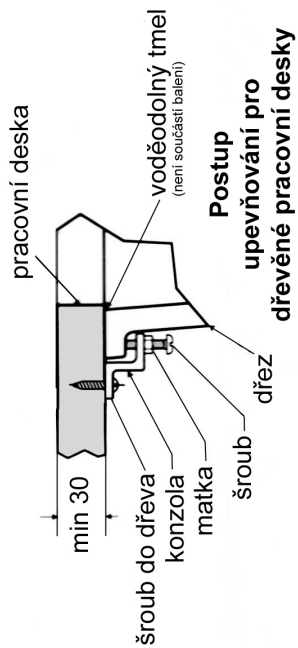
MONTÁŽNÍ SCHEMA



Obrázek č. 1



Obrázek č. 3



Obrázek č. 2