

NÁVOD NA INSTALACI A POUŽÍVÁNÍ DŘEZŮ ŘADY BELFAST

ASTR CAST

DŮLEŽITÉ:



- Dřez Belfast naplněný vodou má hmotnost přibližně 100 kg. Je proto důležité, zvolit takovou nosnou konstrukci a takový materiál, který dokáže takovou hmotnost udržet.
- Kvůli hmotnosti tohoto výrobku doporučujeme, aby se dřezem pohybovali dva lidé.
- Všechny plochy kolem dřezu musí být ošetřeny tmelem, jakákoli netěsnost by mohla způsobit poškození vodou.
- Dřezy belfast jsou vyrobeny pro dřevěné, granitové, žulové, kachličkami obložené nebo jiné pevné povrchy.
- Tyto pokyny jsou zamýšleny jako návod. Pokud nastane nějaká pochybnost, kontaktujte prosím instalátéra.

POKYNY PRO INSTALACI DŘEZU

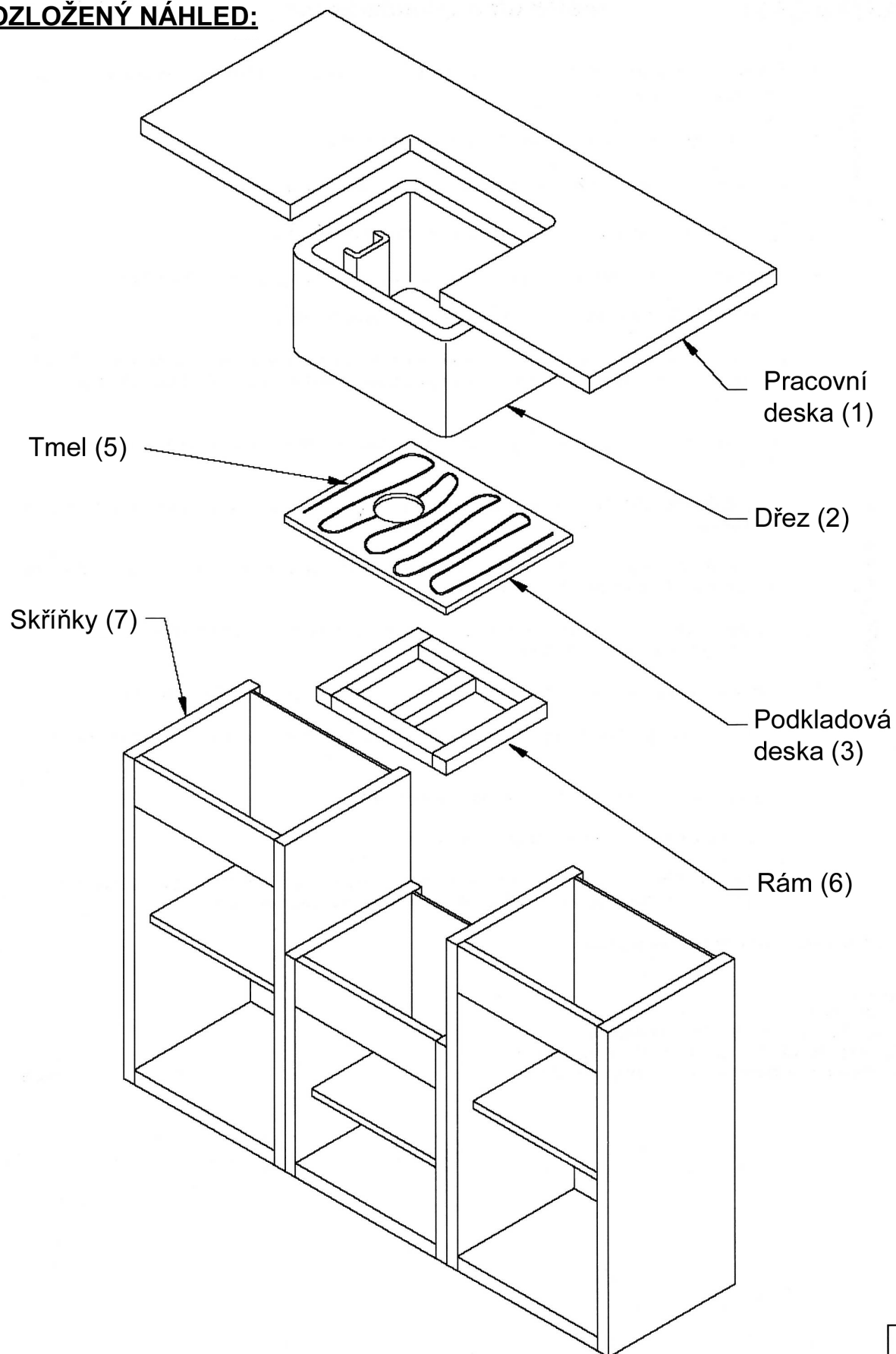
1. Napřed se ujistěte, že jsou vhodné skříňky (7) srovnané a na svém místě.
2. Pro zpevnění podkladu vyrobte masivní rám z měkkého dřeva(6), jak vidíte na obrázku. Rám našroubujte do skříňky rovnoběžně s horní hranou skříňky. **POZOR:** Střední příčka rámu musí být umístěna tak, aby nepřekážela odpadu dřezu.
3. Z překližky nebo podobného materiálu vytvořte podkladovou desku (3). Vyřízněte otvor pro odpad.
4. Přišroubujte podkladovou desku (3) k horní části rámu (6) a ke skříňce. Některé šrouby musí být zapuštěny, aby nepřekážely dřezu. Ujistěte se, že je deska srovnaná a zapuštěná dostatečně tak, aby se tam dřez vešel.
5. Uřízněte pracovní desku (1) podle nákresu. Pracovní deska by měla přesahovat přes stěnu dřezu asi o 10 mm. Přední strana dřezu by měla trochu vyčnívat dopředu přes skříňku a pracovní desku..
6. Zkuste vložit dřez do skříňky a položit pracovní desku, aby jste zjistili, jestli jsou třeba ještě nějaké úpravy před konečným uchycením. Pokud ano, udělejte je nyní. Vyjměte dřez.
7. Natřete odpovídajícím tmelem (5) podkladovou desku (3), jak je uvedeno na obrázku. Nyní do toho silikonu uložte dřez.
8. Důkladně vyčistěte dřez, aby jste odstranili případnou špínu nebo mastnotu. Naneste tmel kolem levého, zadního a pravého okraje dřezu.
9. Položte pracovní desku (1) na své místo na skříňky (7) a na dřez (2).
10. Utěsněte silikonem (5) hrany mezi pracovní deskou a dřezem.
11. Řetízek se zátkou může být připojen buď na přepad dřezu nebo na pracovní desku přiléhající ke dřezu. Pokud jste zvolili přichycení ke dřezu, mělo by to být vyvrtáno opatrně vrtákem s diamantovým hrotem.

Prosíme, informujte o tom zákazníka.

Více informací o tomto výrobku vám poskytne a servis zajišťuje:

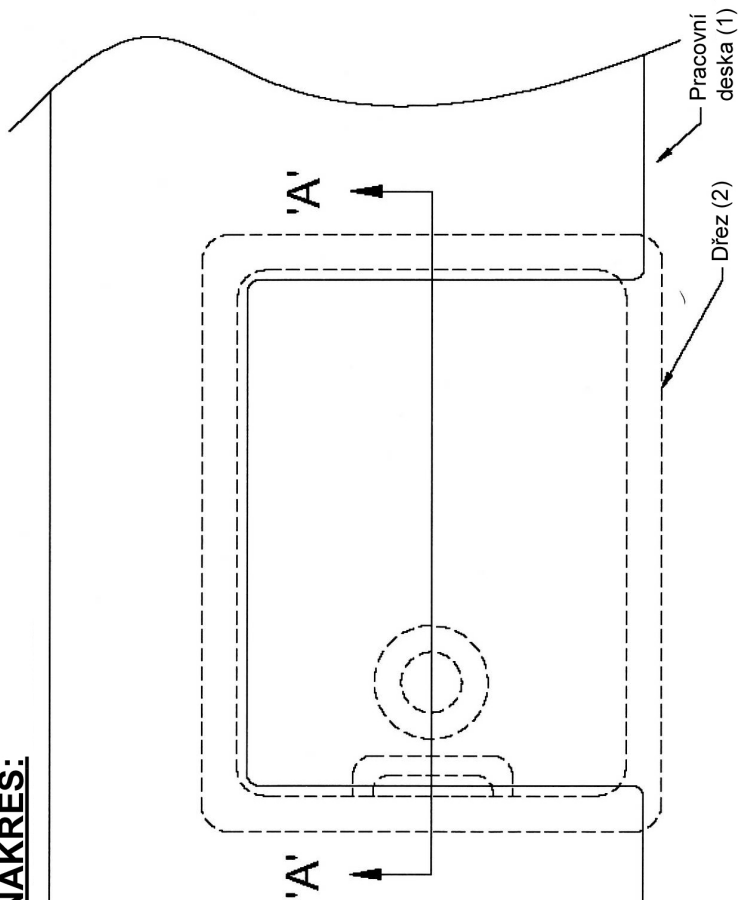
TAUER ELEKTRO, a. s., Milady Horákové 4, 568 02 Svitavy, tel.: +420 461 540 130, fax: +420 461 540 133,
www.tauerelektro.cz

ROZLOŽENÝ NÁHLED:



PM6096

NÁKRES:



ŘEZ ČÁSTÍ 'A':

