

HAKL PM-TB



č. sklad. karty / obj. číslo: HAPMTB135, HAPMTB145, HAPMTB155

fakturačný názov výrobku: HAKL PM-TB 3,5kW ohr. vody
HAKL PM-TB 4,5kW ohr. vody
HAKL PM-TB 5,5kW ohr. vody

základný popis: Elektrický prietokový ohrievač vody s hydraulickým spínaním a tlakovou prevádzkou

- výhody:
- montáž na beztlakové a bežne dostupné vodovodné batérie
 - tlaková prevádzka 0,6 MPa (trvalý tlak)
 - hydraulické spínanie mikrosplínačom od 0,1 MPa
 - zapojenie na 230V, pri 3,5 kW priamo do zásuvky
 - okamžitý a nepretržitý ohrev vody
 - jeden výkonnostný stupeň výhrevnej špirály
 - elektronická ochrana proti prehriatiu špirály

popis: **HAKL PM-TB** je konštrukčne a parametrovo vyvinutý z modelovej rady HAKL PM-B. Vďaka zosilneným spojom a elektronickej riadiacej jednotke je možné ohrievač inštalovať aj do vodovodného systému na Vami zakúpenú batériu, pomocou vodoinštalčných spojok (fitingov). Svojim konštrukčným riešením a rozmermi je určený pre zapojenie len pre jedno odberové miesto. Jednoduché prichytenie ohrievača pod drezom alebo umývadlom zabezpečíte priskrutkovaním držiaka na stenu, ktorý je štandardne montovaný na zadnom kryte výrobku. Ochranná jednotka pomocou tepelnej poistky výrazne predlžuje životnosť výhrevnej špirály.

ⓘ Ostatné špecifikácie sú zhodné ako pri modelovom rade HAKL PM-B.

Zalistovacia tabuľka:

| Model | HAKL PM-TB 135 | HAKL PM-TB 145 | HAKL PM-TB 155 |
|--------------------------------|-------------------------------|-------------------------------|-------------------------------|
| Objednávacie číslo | HAPMTB135 | HAPMTB145 | HAPMTB155 |
| Fakturačný názov | HAKL PM-TB 3,5kW ohr. vody | HAKL PM-TB 4,5kW ohr. vody | HAKL PM-TB 5,5kW ohr. vody |
| EAN kód | 8586018640077 | 8586018640084 | 8586018640091 |
| Rozmer produktu ŠxVxH | 124 x 215 x 89 mm | 24 x 215 x 89 mm | 24 x 215 x 89 mm |
| Rormer krabice | 135 x 218 x 105 mm | 135 x 218 x 105 mm | 135 x 218 x 105 mm |
| Hmotnosť produktu (samostatný) | 0,77 Kg | 0,76 Kg | 0,76 Kg |
| Hmotnosť produktu s krabicou | 0,88 Kg | 0,88 Kg | 0,88 Kg |

Technické parametre:

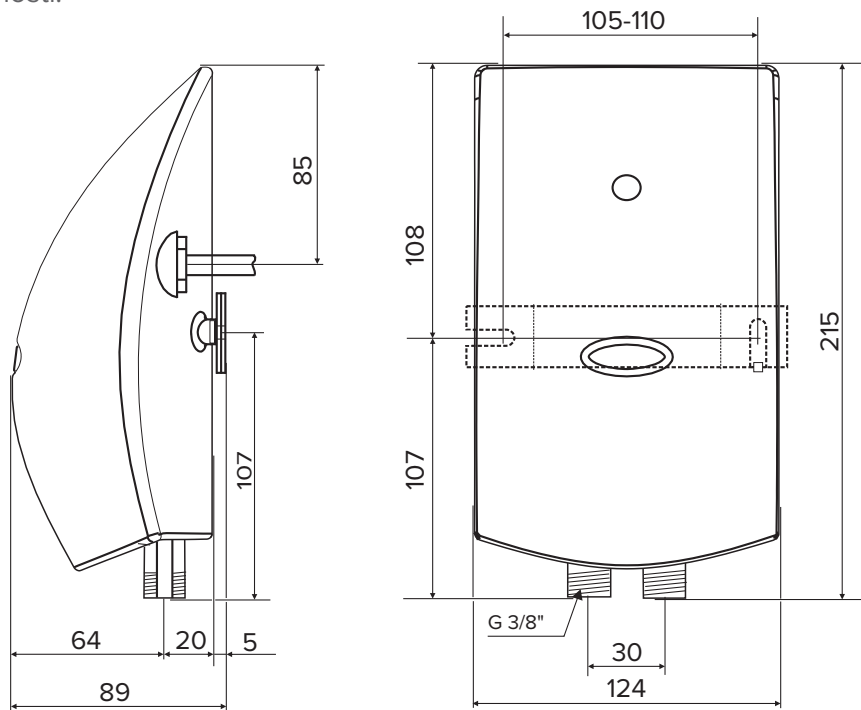
| | PM-TB 135 | PM-TB 145 | PM-TB 155 |
|----------------------------|-----------------------|-----------------------|-----------------------|
| Príkonn: | 3,5 kW | 4,5 kW | 5,5 kW |
| Napätie / počet fáz: | 1x230 V | 1x230 V | 1x230 V |
| Istenie: | 16 A | 20 A | 25 A |
| Stupeň krytia: | IP 24 | IP 24 | IP 24 |
| Typ prívodného kábla: | 3C 1,5mm ² | 3C 2,5mm ² | 3C 2,5mm ² |
| Dĺžka prívod. kábla: | 100 cm | 90 cm | 90 cm |
| Ukončenie kábla vidlicou: | ÁNO | NIE | NIE |
| Pripojovacie závit: | 3/8" | 3/8" | 3/8" |
| Rozteč prip. vývodov: | 30 mm | 30 mm | 30 mm |
| Tepelná poistka ochr.: | NIE | NIE | NIE |
| Tepelná poistka serv.: | 72°C | 72°C | 72°C |
| Max. trvalý tlak vody: | 0,6 MPa | 0,6 MPa | 0,6 MPa |
| Min. spínací tlak vody: | 0,09 MPa | 0,12 MPa | 0,15 MPa |
| Prietok vody pri 35 °C: *1 | 2,0 l/min | 2,6 l/min | 3,2 l/min |
| Prietok vody pri 55 °C: *1 | 1,2 l/min | 1,5 l/min | 1,8 l/min |
| Rozmery (v,š,h) cm: | 22x13x8,5 | 22x13x8,5 | 22x13x8,5 |
| Hmotnosť: | 850 g | 850 g | 850 g |
| Typ spínania: | hydraulicky | hydraulicky | hydraulicky |
| Prepínanie výkonov: | NIE | NIE | NIE |
| Ochr. pred vzduchom: | NIE | NIE | NIE |
| Umývadlo vhod. použitia: | ●● | ●●● | ●●● |
| Kuchyňa vhodnosť použitia: | ● | ●● | ●●● |
| Sprcha vhod. použitia: | | ● | ●● |
| Vaňa vhodnosť použitia: | | | |

Poznámka:

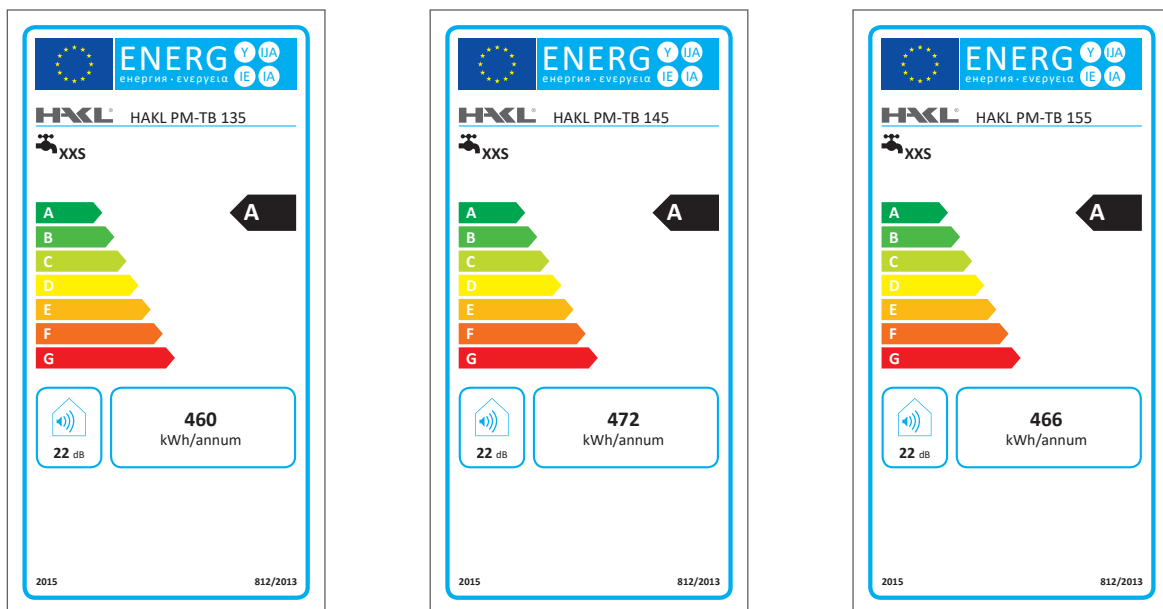
*1 - prietok vody nameraný pri teplote vstupnej vody 12 °C

●●● - tri symboly určujú maximálnu vhodnosť použitia

konštrukčné vlastnosti:



Tabuľka energetickej účinnosti



EAN kód:



PM-TB 135



PM-TB 145



PM-TB 155