

1) Výrobek: KONTROLOVATELNÝ ZPĚTNÝ VENTIL

2) Typ: IVAR.CIM 33CREA



3) Charakteristika použití:

- Zpětný ventil zajišťuje cirkulaci / průtok kapaliny jedním směrem, respektive nepřipustí průtok směrem opačným, používá se jako ochrana proti zpětnému tlaku, zpětnému průtoku nebo zpětnému nasátí.
- Kontrolní otvor umožňuje provádět pravidelnou kontrolu a údržbu zpětného ventilu.
- Během normální cirkulace kapaliny v systému je clona zpětného ventilu tlačena proti přídržné pružině, která je součástí zpětného ventilu tak, aby byl umožněn průtok kapaliny.
- Pokud je clona zpětného ventilu tlačena v opačném směru, než je požadovaný směr proudění, dosedá na těsnicí sedlo a uzavírá tak průtok kapaliny.
- V případě nulového průtoku je zpětný ventil uzavřen díky jednoduché funkci pružiny.
- Použitelnost v systémech rozvodů vody, topení, klimatizací při použití nekorozivních kapalin.
- Splňuje požadavky dle ČSN EN 1717.

4) Tabulka s objednáacími kódy a základními údaji:

KÓD	TYP	SPECIFIKACE
CIM33CREA015	IVAR.CIM 33CREA	1/2"
CIM33CREA020	IVAR.CIM 33CREA	3/4"
CIM33CREA025	IVAR.CIM 33CREA	1"
CIM33CREA032	IVAR.CIM 33CREA	5/4"
CIM33CREA040	IVAR.CIM 33CREA	6/4"
CIM33CREA050	IVAR.CIM 33CREA	2"

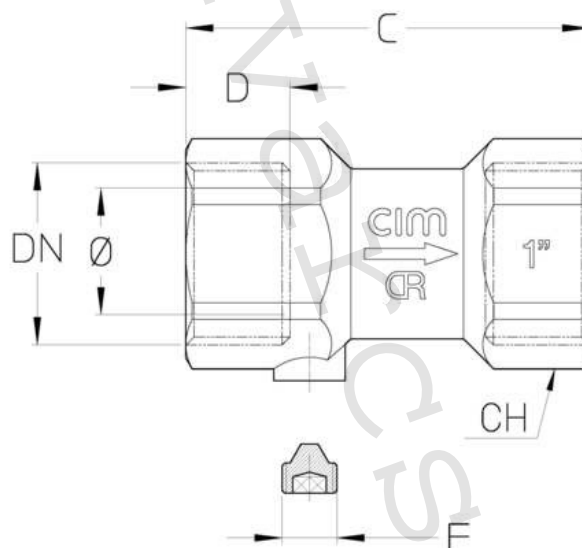
5) Technické a provozní parametry:

- maximální provozní tlak PN 16
- provozní teplota T = -10 °C až +95 °C
- materiál: tělo mosaz CW602N-M dle EN 12165
- provedení závitů vnitřní / vnitřní FF, 1/2" ÷ 1" dle ISO 7 Rp, 5/4" ÷ 2" dle EN ISO 228
- dodávané rozměry 1/2" ÷ 2"
- vertikální a horizontální instalace

		Kv				
DN	1/2"	3/4"	1"	5/4"	6/4"	2"
KV	4,5	8,1	13,8	24	36	60

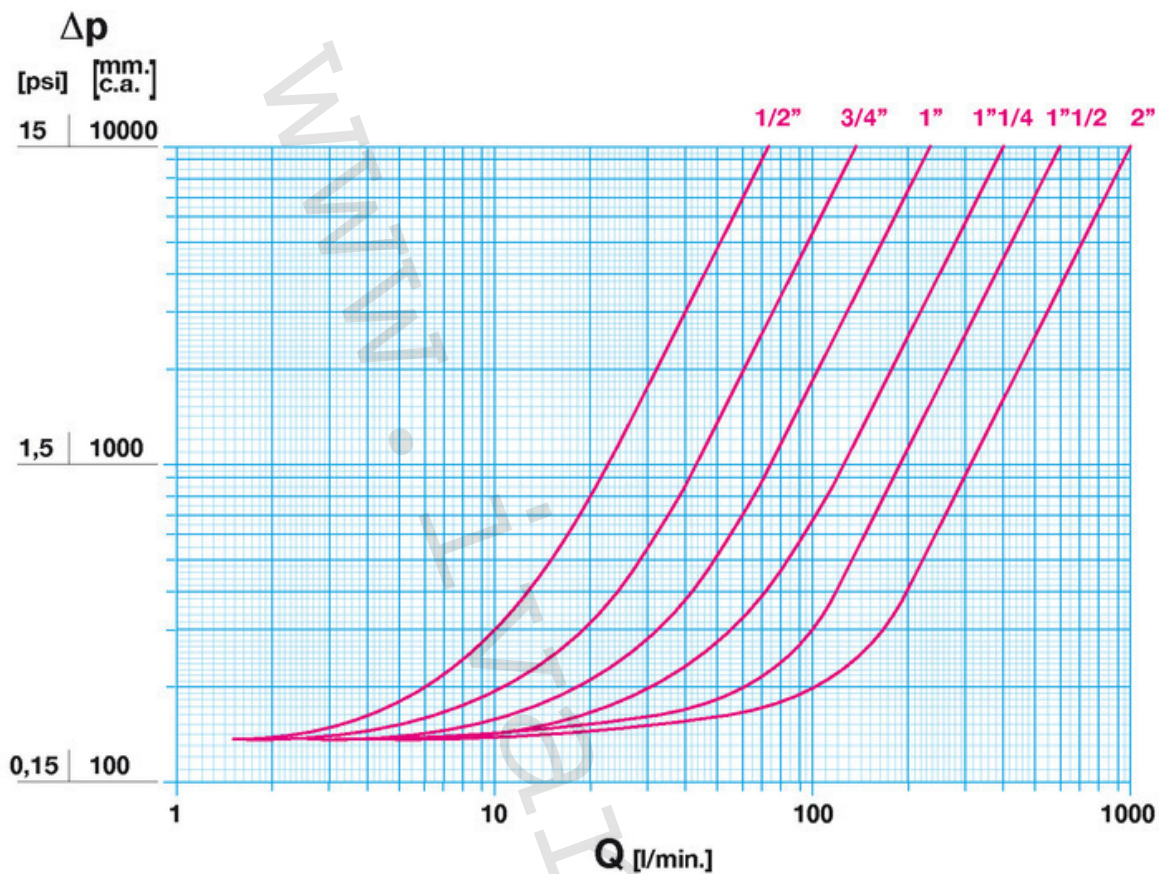
Kv = průtok v m³/h při tlakové ztrátě 1 bar

6) Technický náčrt s rozměry a objednávacími kódy:



Kód	Rozměr	DN	Ø (mm)	C (mm)	D (mm)	F	CH	Hmotnost (g)
CIM33CREA015	1/2"	15	11,7	59,5	15	G 1/8"	25	115
CIM33CREA020	3/4"	20	15,3	67	16	G 1/8"	31	175
CIM33CREA025	1"	25	19,2	78	19	G 1/8"	38	270
CIM33CREA032	5/4"	32	24,2	76	15	G 1/8"	47	350
CIM33CREA040	6/4"	40	30,1	86	17	G 1/8"	54	510
CIM33CREA050	2"	50	37,7	102	18	G 1/8"	66	780

7) Diagram tlakových ztrát:



Poznámka:

- 1 l/min = 0,06 m³/h
- 1 m³/h = 16,67 l/min
- 1 Bar = 10.000 mm w.c.
- 1 psi = 690 mm w.c.

8) Diagram tlakové použitelnosti v závislosti na teplotě:



Poznámka:

- 1 bar = 14,5 psi
- 1 bar = 14,5 lbf/in²
- °C = 5/9 x (°F-32)
- °F = 32 + (9/5 x °C)

9) Poznámka:

- Doporučené použití pro neagresivní tekutiny k slitinám měď (bronz – mosaz).
- Nutno dodržet směr proudění vyznačený na těle armatury.

10) Upozornění:

- Společnost IVAR CS spol. s r.o. si vyhrazuje právo provádět v jakémkoliv momentu a bez předchozího upozornění změny technického nebo obchodního charakteru u výrobků, uvedených v tomto technickém listu.
- Vzhledem k dalšímu vývoji výrobků si vyhrazujeme právo provádět technické změny nebo vylepšení bez oznámení, odchylky mezi vyobrazeními výrobků jsou možné.
- Informace uvedené v tomto technickém sdělení nezbavují uživatele povinnosti dodržovat platné normativy a platné technické předpisy.
- Dokument je chráněn autorským právem. Takto založená práva, zvláště práva překladu, rozhlasového vysílání, reprodukce fotomechanikou, nebo podobnou cestou a uložení v zařízení na zpracování dat zůstávají vyhrazena.
- Za tiskové chyby nebo chybné údaje nepřebíráme žádnou zodpovědnost.