

AUTOMATICKÉ TLAKOVÉ STANICE S KONSTANTNÍM TLAKEM A INTEGROVANÝM FREKVENČNÍM MĚNIČEM MCE/P



VŠEOBECNÉ INFORMACE

Automatické tlakové stanice s řídicími jednotkami MCE/P jsou navrženy a vyráběny především pro dosahování konstantního tlaku v moderních lokálních systémech rozvodu vody. Elektronicky řízené systémy s konstantním tlakem jsou vhodné zvláště pro:

zavlažování - průmysl - hotely - domácí instalace - dodávku vody obecně.

Konstrukce systému se vyznačuje velkou přizpůsobivostí, spolehlivostí a uživatelskou přístupností.

MCE/P

Řídicí jednotka MCE/P je komplexní zařízení které obsahuje hydraulické přípojky, proporcionální snímač tlaku, proporcionální snímač průtoku a řídicí systém s PI regulací a výkonovým kmitočtovým měničem (invertorem). Zařízení je vhodné k použití na výtlačku každého odstředivého čerpadla. MCE/P řídí rychlost otáčení elektrického čerpadla ke kterému je připojen a udržuje konstantní tlak v systému i při měnícím se odběru.

VÝHODY POUŽITÍ

Stabilní provozní tlak - Značné úspory energie (až 60%)

Minimální vodní ráz - Kompaktní velikost - Minimální údržba

Integrované ochrany zařízení - Minimalizace opotřebení čerpadla

POPIS KONSTRUKCE

- dvě nebo tři vertikální odstředivá čerpadla typu NKV
- základna je vyrobena z tropikalizovaného galvanizovaného ocelového plechu
- dvě uzavírací víčka konců sacího a výtlačného potrubí
- sací potrubí opatřeno plnicí a kontrolní armaturou
- na výtlačku kulové ventily
- na sání kulové ventily a zpětná klapka
- tlakový senzor
- řídicí jednotka MCE/P pro každé čerpadlo
- pomocný rozvaděč s jistícími přístroji

FUNKCE MCE/P

- přepětová ochrana
 - nastavitelná ochrana proti přetížení
 - ochrana proti chodu nasucho
 - ochrana proti selhání čidla tlaku
 - ochrana proti zablokování a zámruzu
- (více informací o řídicí jednotce viz. technický list MCE/P)

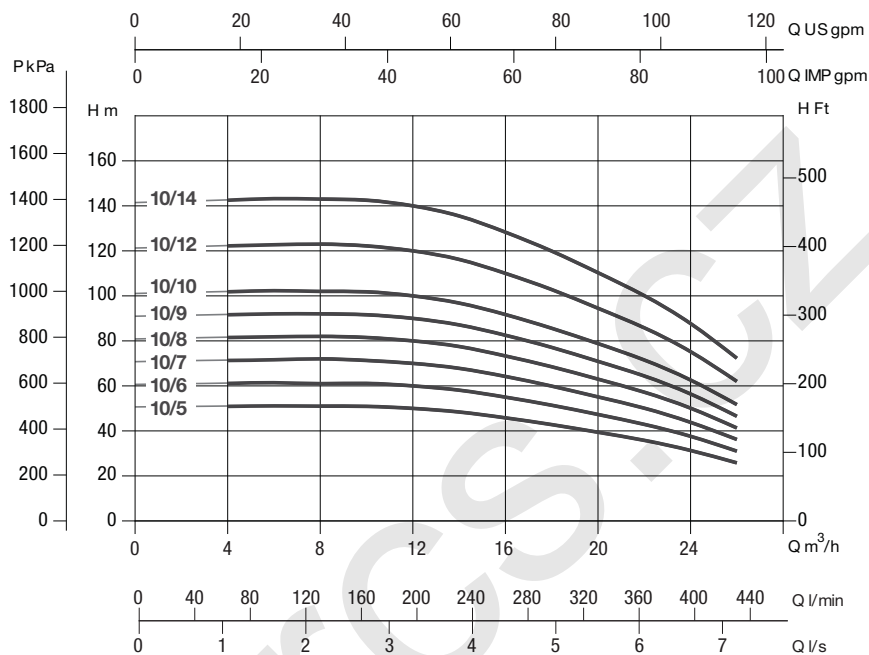
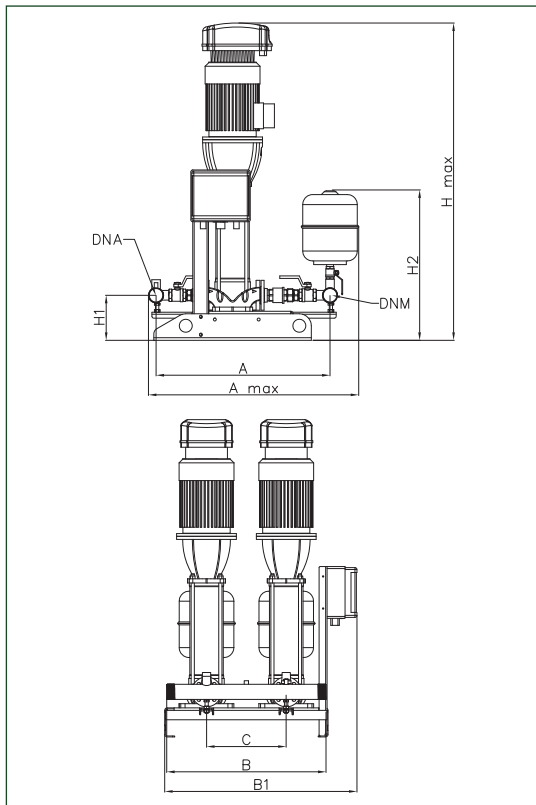
ATS - 2 NKVE 10

Teplotní rozsah kapaliny: od -15°C do +70°C

Maximální okolní teplota: +40°C

Maximální dopravované množství: 26 m³/h

Uvedené výkonové křivky vycházejí z hodnot kinematické viskozity 1 mm²/s při hustotě 1000 kg/m³ a vyjadřují maximální hydraulické parametry stanice za chodu obou čerpadel při kmitočtu 50 Hz. Tolerance křivky je v souladu s ISO 9906.



Křivky maxima při chodu obou čerpadel.

ROZMĚRY A HMOTNOST

TYP	A	A MAX	B	B1	C	H1	H2	H MAX	DNA	DNM	HMOT.	BALENÍ (bxhxd)
2 NKVE 10/5 T MCE30/P IE2	875	1060	800	965	400	226	755	1109	"2"1/2"	"2"1/2"	186	1000x1400x2150
2 NKVE 10/6 T MCE30/P IE2	875	1060	800	965	400	226	755	1142	"2"1/2"	"2"1/2"	187	1000x1400x2150
2 NKVE 10/7 T MCE30/P IE2	875	1060	800	965	400	226	755	1221	"2"1/2"	"2"1/2"	214	1000x1400x2150
2 NKVE 10/8 T MCE30/P IE2	875	1060	800	965	400	226	755	1254	"2"1/2"	"2"1/2"	216	1000x1400x2150
2 NKVE 10/9 T MCE30/P IE2	875	1060	800	965	400	226	755	1287	"2"1/2"	"2"1/2"	218	1000x1400x2150
2 NKVE 10/10 T MCE55/P IE2	875	1060	800	965	400	226	755	1335	"2"1/2"	"2"1/2"	237	1000x1400x2150
2 NKVE 10/12 T MCE55/P IE2	875	1060	800	965	400	226	755	1401	"2"1/2"	"2"1/2"	240	1000x1400x2150
2 NKVE 10/14 T MCE55/P IE2	875	1060	800	965	400	226	755	1597	"2"1/2"	"2"1/2"	298	1000x1400x2150

TECHNICKÁ DATA

TYP	KÓD	Napájení čerp.+měnič	P2 NOMINAL		In [A]	MCE/P MODEL	MAX.PRŮTOK m ³ /h	MAX. TLAK BAR	STANDARD TLAK BAR
			[KW]	[HP]					
2 NKVE 10/5 T MCE30/P IE2	60148092	3 x 400V 50Hz	2x2.2	2x3	2x4.9	MCE30/P	26	5	4.0
2 NKVE 10/6 T MCE30/P IE2	60151474	3 x 400V 50Hz	2x2.2	2x3	2x5.4	MCE30/P	26	6	5.0
2 NKVE 10/7 T MCE30/P IE2	60148094	3 x 400V 50Hz	2x3	2x4	2x7.37	MCE30/P	26	7	6
2 NKVE 10/8 T MCE30/P IE2	60148095	3 x 400V 50Hz	2x3	2x4	2x7.37	MCE30/P	26	8	6.5
2 NKVE 10/9 T MCE30/P IE2	60148096	3 x 400V 50Hz	2x3	2x4	2x7.37	MCE30/P	26	9	7.7
2 NKVE 10/10 T MCE55/P IE2	60148097	3 x 400V 50Hz	2x4	2x5.5	2x10.1	MCE55/P	26	10	8.5
2 NKVE 10/12 T MCE55/P IE2	60148098	3 x 400V 50Hz	2x4	2x5.5	2x10.1	MCE55/P	26	12	10
2 NKVE 10/14 T MCE55/P IE2	60148099	3 x 400V 50Hz	2x5.5	2x7.5	2x13.1	MCE55/P	26	14	10

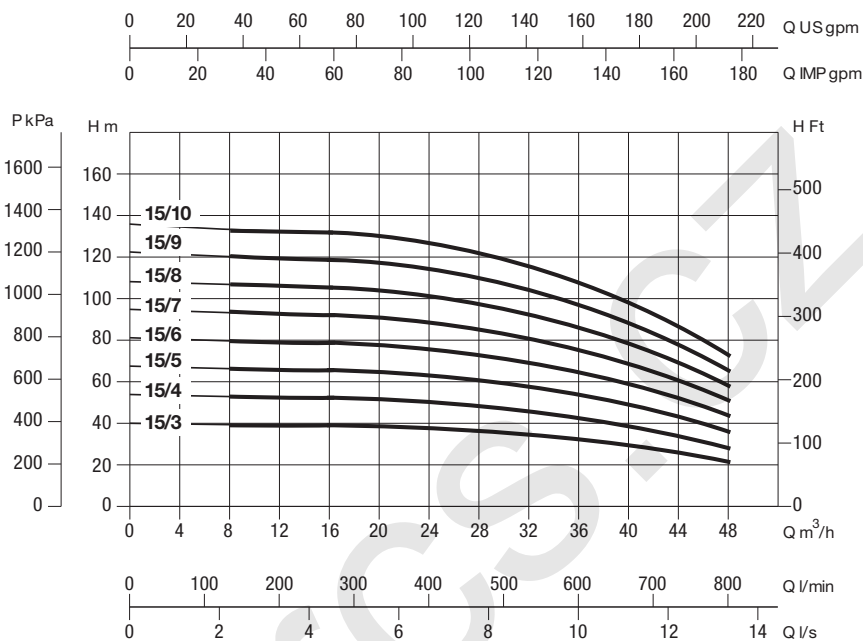
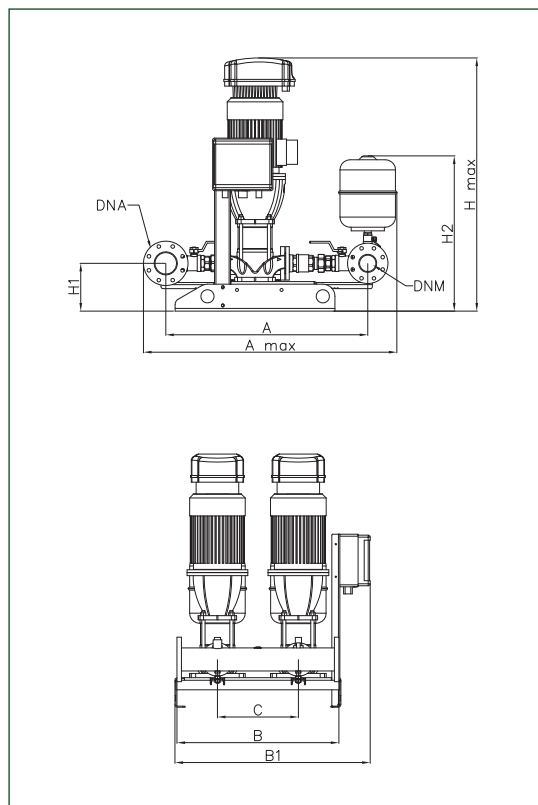
ATS - 2 NKVE 15

Teplotní rozsah kapaliny: od -15°C do +70°C

Maximální okolní teplota: +40°C

Maximální dopravované množství: 48 m³/h

Uvedené výkonové křivky vycházejí z hodnot kinematické viskozity 1 mm²/s při hustotě 1000 kg/m³ a vyjadřují maximální hydraulické parametry stanice za chodu obou čerpadel při kmitočtu 50 Hz. Tolerance křivky je v souladu s ISO 9906.



Křivky maxima při chodu obou čerpadel.

ROZMĚRY A HMOTNOST

TYP	A	A MAX	B	B1	C	H1	H2	H MAX	DNA	DNM	HMOT.	BALENÍ (bxhxd)
2 NKVE 15/3 T MCE30/P IE2	1000	1255	800	965	400	236	770	1160	100	80	238	1000x1400x2150
2 NKVE 15/4 T MCE55/P IE2	1000	1255	800	965	400	236	770	1225	100	80	258	1000x1400x2150
2 NKVE 15/5 T MCE55/P IE2	1000	1255	800	965	400	236	770	1274	100	80	261	1000x1400x2150
2 NKVE 15/6 T MCE55/P IE2	1000	1255	800	965	400	236	770	1453	100	80	317	1000x1400x2150
2 NKVE 15/7 T MCE55/P IE2	1000	1255	800	965	400	236	770	1503	100	80	319	1000x1400x2150
2 NKVE 15/8 T MCE110/P IE2	1000	1255	800	965	400	236	770	1602	100	80	344	1000x1400x2150
2 NKVE 15/9 T MCE110/P IE2	1000	1255	800	965	400	236	770	1652	100	80	347	1000x1400x2150
2 NKVE 15/10 T MCE110/P IE2	1000	1255	800	965	400	236	770	1846	100	80	459	1000x1400x2150

TECHNICKÁ DATA

TYP	KÓD	Napájení čerp.+měnič	P2 NOMINAL		In [A]	MCE/P MODEL	MAX.PRŮTOK m ³ /h	MAX. TLAK BAR	STANDARD TLAK BAR
			[KW]	[HP]					
2 NKVE 15/3 T MCE30/P IE2	60148100	3 x 400V 50Hz	2x3	2x4	2x7.37	MCE30/P	48	4	3.5
2 NKVE 15/4 T MCE55/P IE2	60148101	3 x 400V 50Hz	2x4	2x5.5	2x10.1	MCE55/P	48	5	4
2 NKVE 15/5 T MCE55/P IE2	60148102	3 x 400V 50Hz	2x4	2x5.5	2x10.1	MCE55/P	48	6.5	5
2 NKVE 15/6 T MCE55/P IE2	60148103	3 x 400V 50Hz	2x5.5	2x7.5	13,1	MCE55/P	48	7.5	6.5
2 NKVE 15/7 T MCE55/P IE2	60148104	3 x 400V 50Hz	2x5.5	2x7.5	2x13.1	MCE55/P	48	9	8
2 NKVE 15/8 T MCE110/P IE2	60148115	3 x 400V 50Hz	2x7.5	2x10	2x17.6	MCE110/P	48	11	10
2 NKVE 15/9 T MCE110/P IE2	60148105	3 x 400V 50Hz	2x7.5	2x10	2x17.6	MCE110/P	48	12	11
2 NKVE 15/10 T MCE110/P IE2	60148106	3 x 400V 50Hz	2x11	2x15	2x25.5	MCE110/P	48	13	12

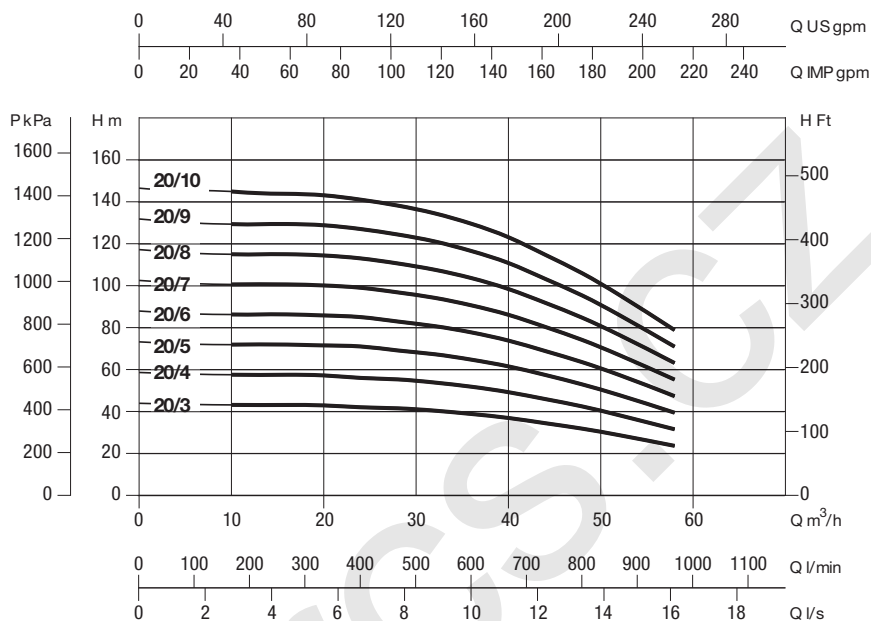
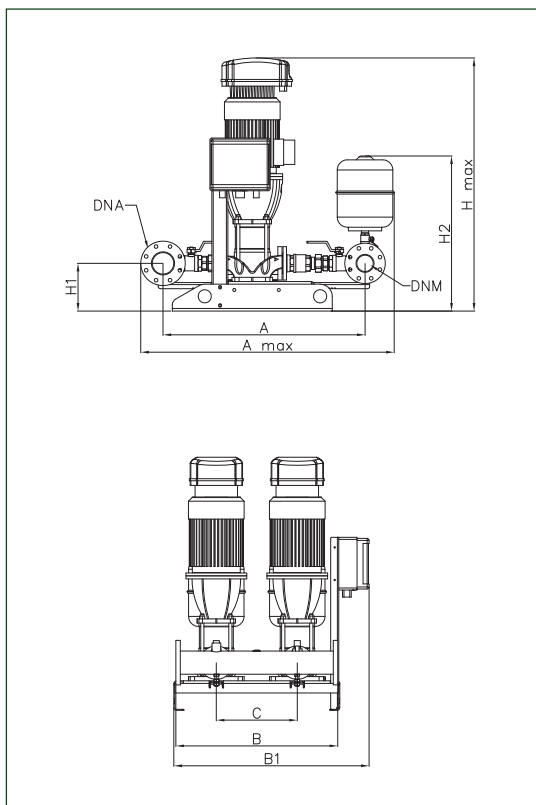
ATS - 2 NKVE 20

Teplotní rozsah kapaliny: od -15°C do +70°C

Maximální okolní teplota: +40°C

Maximální dopravované množství: 58 m³/h

Uvedené výkonové křivky vycházejí z hodnot kinematické viskozity 1 mm²/s při hustotě 1000 kg/m³ a vyjadřují maximální hydraulické parametry stanice za chodu obou čerpadel při kmitočtu 50 Hz. Tolerance křivky je v souladu s ISO 9906.



Křivky maxima při chodu obou čerpadel.

ROZMĚRY A HMOTNOST

TYP	A	A MAX	B	B1	C	H1	H2	H MAX	DNA	DNM	HMOT.	BALENÍ (bxhxd)
2 NKVE 20/3 T MCE55/P IE2	1000	1255	800	965	400	236	770	1175	100	80	228	1000x1400x2150
2 NKVE 20/4 T MCE55/P IE2	1000	1255	800	965	400	236	770	1354	100	80	256	1000x1400x2150
2 NKVE 20/5 T MCE55/P IE2	1000	1255	800	965	400	236	770	1404	100	80	260	1000x1400x2150
2 NKVE 20/6 T MCE110/P IE2	1000	1255	800	965	400	236	770	1503	100	80	284	1000x1400x2150
2 NKVE 20/7 T MCE110/P IE2	1000	1255	800	965	400	236	770	1553	100	80	286	1000x1400x2150
2 NKVE 20/8 T MCE110/P IE2	1000	1255	800	965	400	236	770	1747	100	80	350	1000x1400x2150
2 NKVE 20/9 T MCE110/P IE2	1000	1255	800	965	400	236	770	1796	100	80	352	1000x1400x2150
2 NKVE 20/10 T MCE110/P IE2	1000	1255	800	965	400	236	770	1846	100	80	374	1000x1400x2150

TECHNICKÁ DATA

TYP	KÓD	Napájení čerp.+měnič	P2 NOMINAL		In [A]	MCE/P MODEL	MAX.PRŮTOK m ³ /h	MAX. TLAK BAR	STANDARD TLAK BAR
			[KW]	[HP]					
2 NKVE 20/3 T MCE55/P IE2	60148107	3 x 400V 50Hz	2x4	2x5.5	2x10.1	MCE55/P	58	4	3.5
2 NKVE 20/4 T MCE55/P IE2	60148108	3 x 400V 50Hz	2x5.5	2x7.5	2x13.1	MCE55/P	58	6	5
2 NKVE 20/5 T MCE55/P IE2	60148109	3 x 400V 50Hz	2x5.5	2x7.5	2x13.1	MCE55/P	58	7	6
2 NKVE 20/6 T MCE110/P IE2	60148110	3 x 400V 50Hz	2x7.5	2x10	2x17.6	MCE110/P	58	8.5	7.5
2 NKVE 20/7 T MCE110/P IE2	60148111	3 x 400V 50Hz	2x7.5	2x10	2x17.6	MCE110/P	58	10	9
2 NKVE 20/8 T MCE110/P IE2	60148112	3 x 400V 50Hz	2x11	2x15	2x25.5	MCE110/P	58	11.5	10
2 NKVE 20/9 T MCE110/P IE2	60148113	3 x 400V 50Hz	2x11	2x15	2x25.5	MCE110/P	58	13	12
2 NKVE 20/10 T MCE110/P IE2	60148114	3 x 400V 50Hz	2x11	2x15	2x25.5	MCE110/P	58	14	13

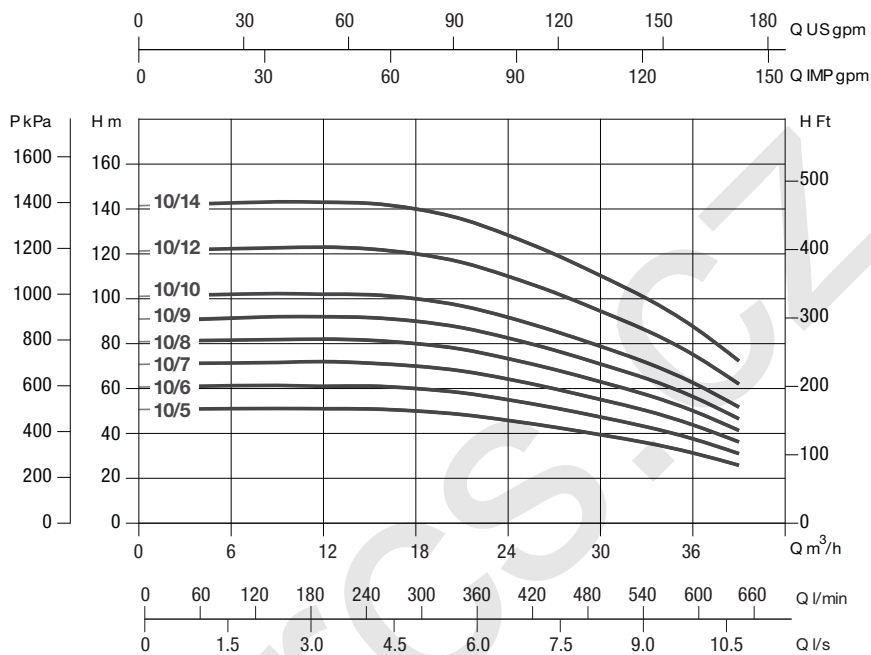
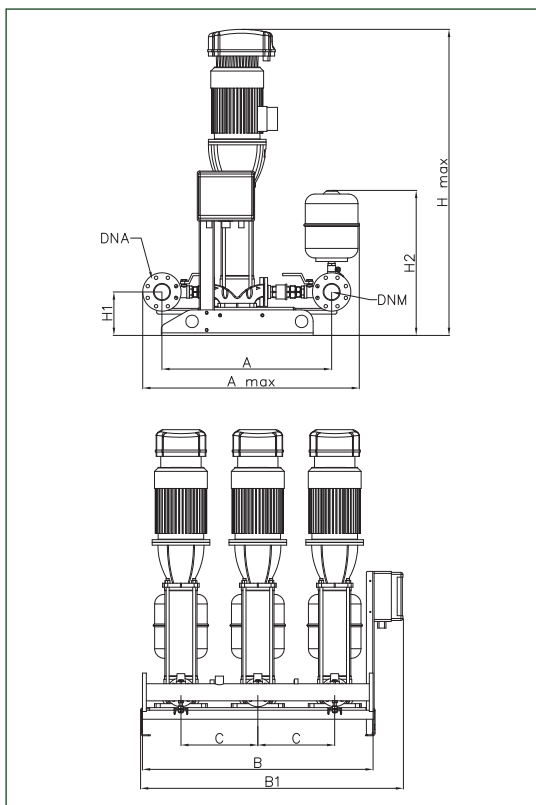
ATS - 3 NKVE 10

Teplotní rozsah kapaliny: od -15°C do +70°C

Maximální okolní teplota: +40°C

Maximální dopravované množství: 39 m³/h

Uvedené výkonové křivky vycházejí z hodnot kinematické viskozity 1 mm²/s při hustotě 1000 kg/m³ a vyjadřují maximální hydraulické parametry stanice za chodu obou čerpadel při kmitočtu 50 Hz. Tolerance křivky je v souladu s ISO 9906.



Křivky maxima při chodu tří čerpadel.

ROZMĚRY A HMOTNOST

TYP	A	A MAX	B	B1	C	H1	H2	H MAX	DNA	DNM	HMOT.	BALENÍ (bxhxd)
3 NKVE 10/5 T MCE30/P IE2	885	1130	1200	1370	400	226	755	1109	80	80	425	1400x1800x2150
3 NKVE 10/6 T MCE30/P IE2	885	1130	1200	1370	400	226	755	1142	80	80	428	1400x1800x2150
3 NKVE 10/7 T MCE30/P IE2	885	1130	1200	1370	400	226	755	1221	80	80	468	1400x1800x2150
3 NKVE 10/8 T MCE30/P IE2	885	1130	1200	1370	400	226	755	1254	80	80	471	1400x1800x2150
3 NKVE 10/9 T MCE30/P IE2	885	1130	1200	1370	400	226	755	1287	80	80	473	1400x1800x2150
3 NKVE 10/10 T MCE55/P IE2	885	1130	1200	1370	400	226	755	1335	80	80	503	1400x1800x2150
3 NKVE 10/12 T MCE55/P IE2	885	1130	1200	1370	400	226	755	1401	80	80	508	1400x1800x2150
3 NKVE 10/14 T MCE55/P IE2	885	1130	1200	1370	400	226	755	1597	80	80	593	1400x1800x2150

TECHNICKÁ DATA

TYP	KÓD	Napájení čerp.+měnič	P2 NOMINAL		In [A]	MCE/P MODEL	MAX.PRŮTOK m ³ /h	MAX. TLAK BAR	STANDARD TLAK BAR
			[KW]	[HP]					
3 NKVE 10/5 T MCE30/P IE2	60148118	3 x 400V 50Hz	3x2.2	3x3	3x4.9	MCE30/P	39	5	4.0
3 NKVE 10/6 T MCE30/P IE2	60148119	3 x 400V 50Hz	3x2.2	3x3	3x5.4	MCE30/P	39	6	5.0
3 NKVE 10/7 T MCE30/P IE2	60148120	3 x 400V 50Hz	3x3	3x4	3x7.37	MCE30/P	39	7	6
3 NKVE 10/8 T MCE30/P IE2	60148121	3 x 400V 50Hz	3x3	3x4	3x7.37	MCE30/P	39	8	6.5
3 NKVE 10/9 T MCE30/P IE2	60148122	3 x 400V 50Hz	3x3	3x4	3x7.37	MCE30/P	39	9	7.7
3 NKVE 10/10 T MCE55/P IE2	60148123	3 x 400V 50Hz	3x4	3x5.5	3x10.1	MCE55/P	39	10	8.5
3 NKVE 10/12 T MCE55/P IE2	60148124	3 x 400V 50Hz	3x4	2x5.5	3x10.1	MCE55/P	39	12	10
3 NKVE 10/14 T MCE55/P IE2	60148125	3 x 400V 50Hz	3x5.5	3x7.5	3x13.1	MCE55/P	39	14	10

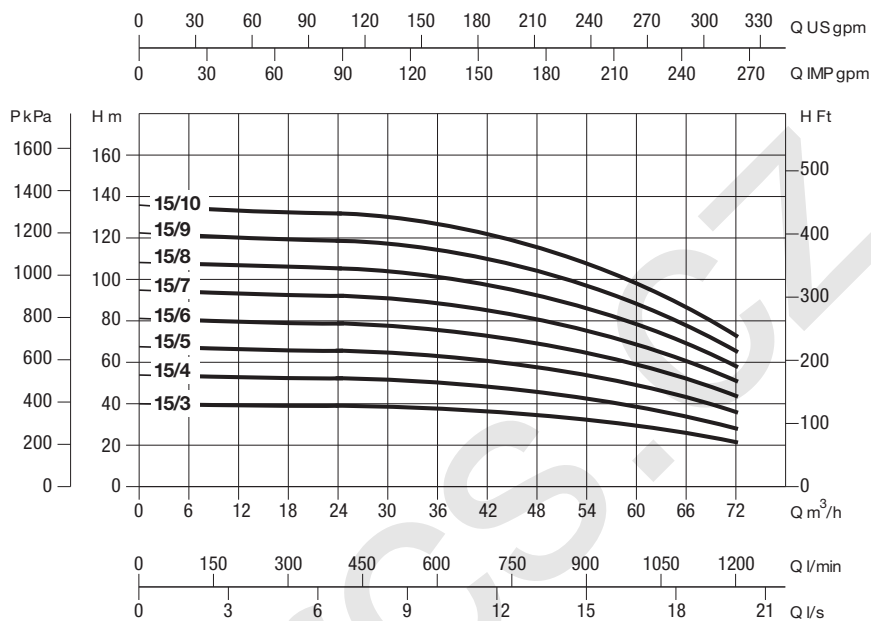
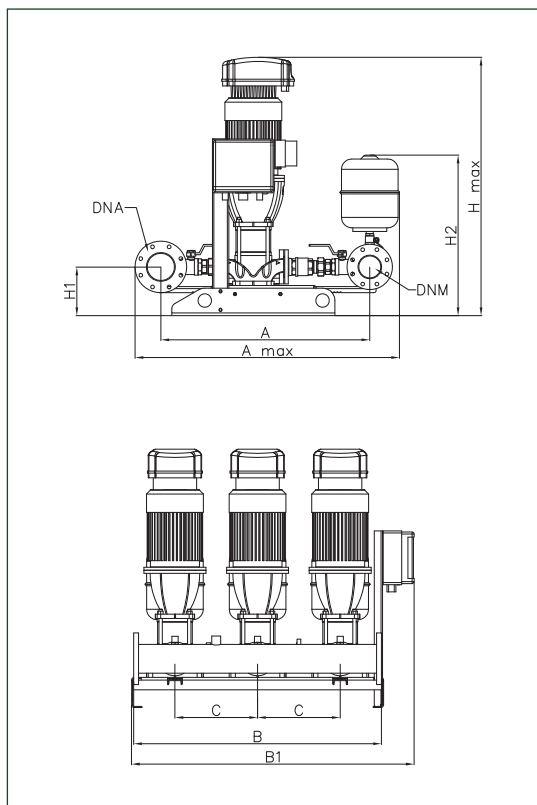
ATS - 3 NKVE 15

Teplotní rozsah kapaliny: od -15°C do +70°C

Maximální okolní teplota: +40°C

Maximální dopravované množství: 72 m³/h

Uvedené výkonové křivky vycházejí z hodnot kinematické viskozity 1 mm²/s při hustotě 1000 kg/m³ a vyjadřují maximální hydraulické parametry stanice za chodu obou čerpadel při kmitočtu 50 Hz. Tolerance křivky je v souladu s ISO 9906.



Křivky maxima při chodu tří čerpadel.

ROZMĚRY A HMOTNOST

TYP	A	A MAX	B	B1	C	H1	H2	H MAX	DNA	DNM	HMOT.	BALENÍ (bxhxd)
3 NKVE 15/3 T MCE30/P IE2	1115	1285	1200	1370	400	236	780	1160	125	100	486	1400x1800x2150
3 NKVE 15/4 T MCE55/P IE2	1115	1285	1200	1370	400	236	780	1225	125	100	516	1400x1800x2150
3 NKVE 15/5 T MCE55/P IE2	1115	1285	1200	1370	400	236	780	1274	125	100	520	1400x1800x2150
3 NKVE 15/6 T MCE55/P IE2	1115	1285	1200	1370	400	236	780	1453	125	100	605	1400x1800x2150
3 NKVE 15/7 T MCE55/P IE2	1115	1285	1200	1370	400	236	780	1503	125	100	608	1400x1800x2150
3 NKVE 15/8 T MCE110/P IE2	1115	1285	1200	1370	400	236	780	1602	125	100	645	1400x1800x2150
3 NKVE 15/9 T MCE110/P IE2	1115	1285	1200	1370	400	236	780	1652	125	100	649	1400x1800x2150
3 NKVE 15/10 T MCE110/P IE2	1115	1285	1200	1370	400	236	780	1846	125	100	818	1400x1800x2150

TECHNICKÁ DATA

TYP	KÓD	Napájení čerp.+měnič	P2 NOMINAL		In [A]	MCE/P MODEL	MAX.PRŮTOK m ³ /h	MAX. TLAK BAR	STANDARD TLAK BAR
			[KW]	[HP]					
3 NKVE 15/3 T MCE30/P IE2	60148126	3 x 400V 50Hz	3x3	3x4	3x7.37	MCE30/P	72	4	3.5
3 NKVE 15/4 T MCE55/P IE2	60148127	3 x 400V 50Hz	3x4	3x5.5	3x10.1	MCE55/P	72	5	4
3 NKVE 15/5 T MCE55/P IE2	60148128	3 x 400V 50Hz	3x4	3x5.5	3x10.1	MCE55/P	72	6.5	5
3 NKVE 15/6 T MCE55/P IE2	60148129	3 x 400V 50Hz	3x5.5	3x7.5	3x13.1	MCE55/P	72	7.5	6.5
3 NKVE 15/7 T MCE55/P IE2	60148130	3 x 400V 50Hz	3x5.5	3x7.5	3x13.1	MCE55/P	72	9	8
3 NKVE 15/8 T MCE110/P IE2	60148131	3 x 400V 50Hz	3x7.5	3x10	3x17.6	MCE110/P	72	11	10
3 NKVE 15/9 T MCE110/P IE2	60148132	3 x 400V 50Hz	3x7.5	3x10	3x17.6	MCE110/P	72	12	11
3 NKVE 15/10 T MCE110/P IE2	60148133	3 x 400V 50Hz	3x11	3x15	3x25.5	MCE110/P	72	13	12

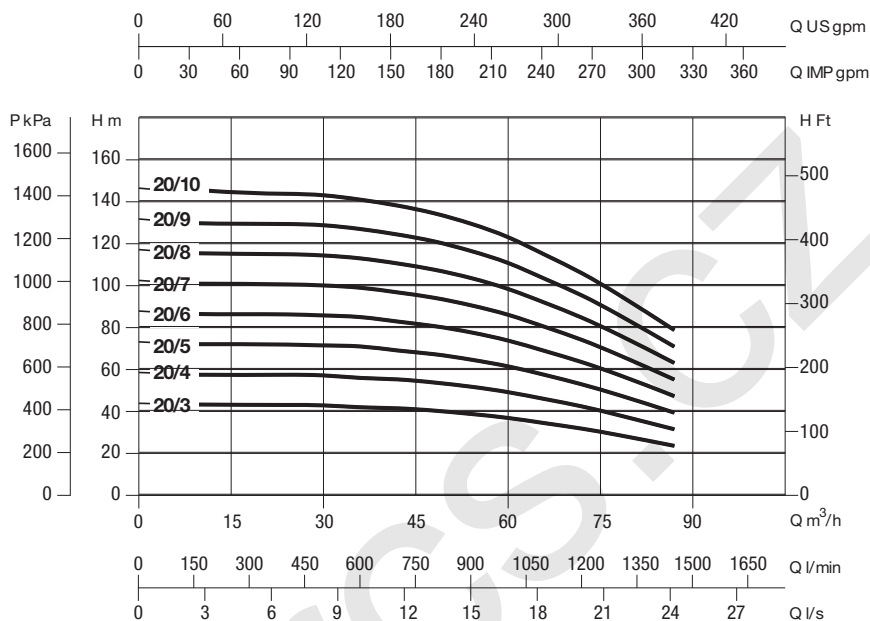
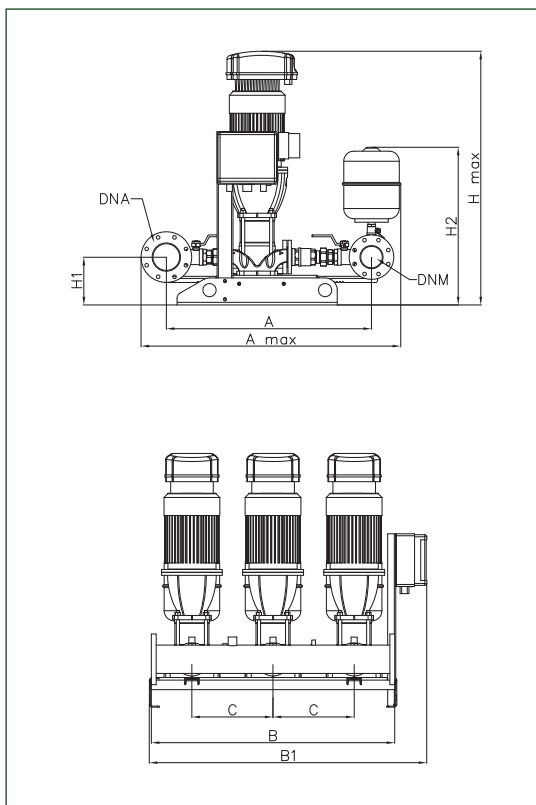
ATS - 3 NKVE 20

Teplotní rozsah kapaliny: od -15°C do +70°C

Maximální okolní teplota: +40°C

Maximální dopravované množství: 87 m³/h

Uvedené výkonové křivky vycházejí z hodnot kinematické viskozity 1 mm²/s při hustotě 1000 kg/m³ a vyjadřují maximální hydraulické parametry stanice za chodu obou čerpadel při kmitočtu 50 Hz. Tolerance křivky je v souladu s ISO 9906.



Křivky maxima při chodu tří čerpadel.

ROZMĚRY A HMOTNOST

TYP	A	A MAX	B	B1	C	H1	H2	H MAX	DNA	DNM	HMOT.	BALENÍ (bxhxd)
3 NKVE 20/3 T MCE55/P IE2	1115	1285	1200	1370	400	236	780	1175	125	100	471	1400x1800x2150
3 NKVE 20/4 T MCE55/P IE2	1115	1285	1200	1370	400	236	780	1354	125	100	513	1400x1800x2150
3 NKVE 20/5 T MCE55/P IE2	1115	1285	1200	1370	400	236	780	1404	125	100	519	1400x1800x2150
3 NKVE 20/6 T MCE110/P IE2	1115	1285	1200	1370	400	236	780	1503	125	100	556	1400x1800x2150
3 NKVE 20/7 T MCE110/P IE2	1115	1285	1200	1370	400	236	780	1553	125	100	559	1400x1800x2150
3 NKVE 20/8 T MCE110/P IE2	1115	1285	1200	1370	400	236	780	1747	125	100	655	1400x1800x2150
3 NKVE 20/9 T MCE110/P IE2	1115	1285	1200	1370	400	236	780	1796	125	100	658	1400x1800x2150
3 NKVE 20/10 T MCE110/P IE2	1115	1285	1200	1370	400	236	780	1846	125	100	691	1400x1800x2150

TECHNICKÁ DATA

TYP	KÓD	Napájení čerp.+měnič	P2 NOMINAL		In [A]	MCE/P MODEL	MAX.PRŮTOK m ³ /h	MAX. TLAK BAR	STANDARD TLAK BAR
			[KW]	[HP]					
3 NKVE 20/3 T MCE55/P IE2	60148134	3 x 400V 50Hz	3x4	3x5.5	3x10.1	MCE55/P	87	4	3.5
3 NKVE 20/4 T MCE55/P IE2	60148135	3 x 400V 50Hz	3x5.5	3x7.5	3x13.1	MCE55/P	87	6	5
3 NKVE 20/5 T MCE55/P IE2	60148136	3 x 400V 50Hz	3x5.5	3x7.5	3x13.1	MCE55/P	87	7	6
3 NKVE 20/6 T MCE110/P IE2	60148137	3 x 400V 50Hz	3x7.5	3x10	3x17.6	MCE110/P	87	8.5	7.5
3 NKVE 20/7 T MCE110/P IE2	60148138	3 x 400V 50Hz	3x7.5	3x10	3x17.6	MCE110/P	87	10	9
3 NKVE 20/8 T MCE110/P IE2	60148139	3 x 400V 50Hz	3x11	3x15	3x25.5	MCE110/P	87	11.5	10
3 NKVE 20/9 T MCE110/P IE2	60148140	3 x 400V 50Hz	3x11	3x15	3x25.5	MCE110/P	87	13	12
3 NKVE 20/10 T MCE110/P IE2	60148141	3 x 400V 50Hz	3x11	3x15	3x25.5	MCE110/P	87	14	13