



### PRO OTEVŘENÉ SYSTÉMY



MCE/P – frekvenční měnič určený pro otevřené systémy. Je ideální pro profesionální a velmi náročný provoz. Dokáže řídit čerpadla až do výkonu motoru 15 kW. Tyto jednotky kombinují jednoduchost s odolnou konstrukcí a výkonem měniče. MCE/P namontovaný v čerpadle je vybaven snímačem tlaku a snímačem, který hlídá optimální průtok. Použití snímače průtoku umožňuje lepší regulaci nastavení tlaku. Jednotky MCE/P lze snadno nastavit například na automatické tlakové stanici, díky standardnímu vodivému kabelovému připojení. MCE/P jednotky jsou chlazeny pomocí vzduchu z ventilátoru motoru čerpadla. Jednotky mohou být instalovány do stávajících systémů a mohou být také použity jako ideální ovládací prvek pro stavbu automatických stanic skládajících se až z 8 čerpadel.

- OLED grafický displej
- Elektrické čerpadlo s nominální frekvencí 50-200 Hz
- Rozsah regulace podle využití snímače s rozsahem 1-24 bar
- Ochrana proti přepětí
- Rozšířené možnosti připojení
- Ochrana proti chodu na sucho
- Nadproudová ochrana
- Ochrana proti přehřátí
- Konstantní tlak
- Funkce ochrany proti zadření a proti zamrznutí

## TECHNICKÁ DATA

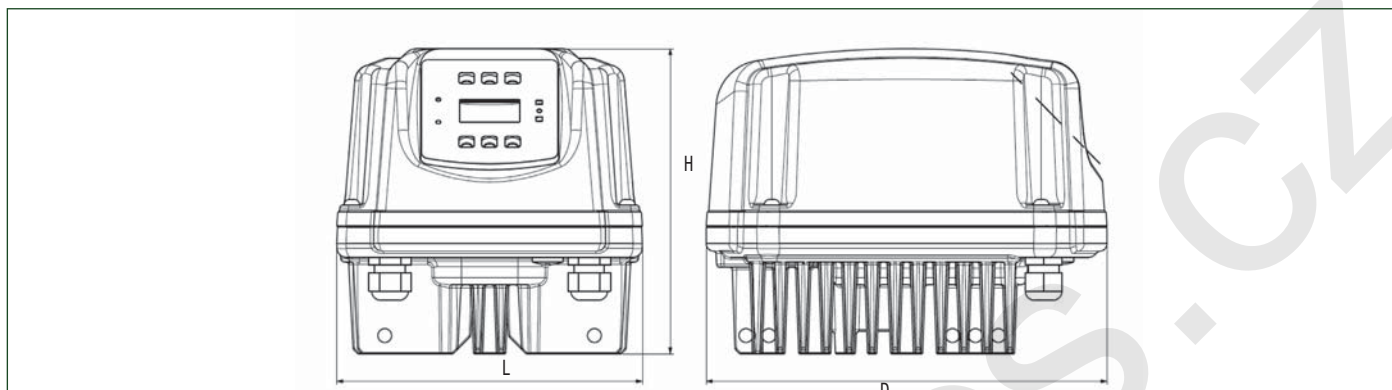
| TYP       | KÓD      | NOMINÁL MOTOR<br>VÝKON<br>KW | MAX NOMINÁL<br>MOTOR<br>PROUD A | MIN NOMINÁL<br>MOTOR<br>PROUD A | NAPĚTÍ<br>50 Hz | NAPĚTÍ<br>ČERPADLA<br>50 Hz | RÁM<br>MOTORU |
|-----------|----------|------------------------------|---------------------------------|---------------------------------|-----------------|-----------------------------|---------------|
| MCE/P 11  | 60145919 | 1.1                          | 6.5                             | 1.0                             | 1x230           | 3x230                       | 71<br>80      |
| MCE/P 15  | 60145920 | 1.5                          | 8.0                             | 1.0                             | 1x230           | 3x230                       | 90            |
| MCE/P 22  | 60145921 | 2.2                          | 10.5                            | 1.0                             | 1x230           | 3x230                       | 90<br>100     |
| MCE/P 30  | 60145922 | 3                            | 7.5                             | 2.0                             | 3x400           | 3x400                       | 100           |
| MCE/P 55  | 60145923 | 5.5                          | 13.5                            | 2.0                             | 3x400           | 3x400                       | 112<br>132    |
| MCE/P 110 | 60145924 | 11.0                         | 24                              | 2.0                             | 3x400           | 3x400                       | 132<br>160    |
| MCE/P 150 | 60145925 | 15.0                         | 32                              | 2.0                             | 3x400           | 3x400                       | 160           |

## PRODUKTY DODÁVANÉ S MCE/P

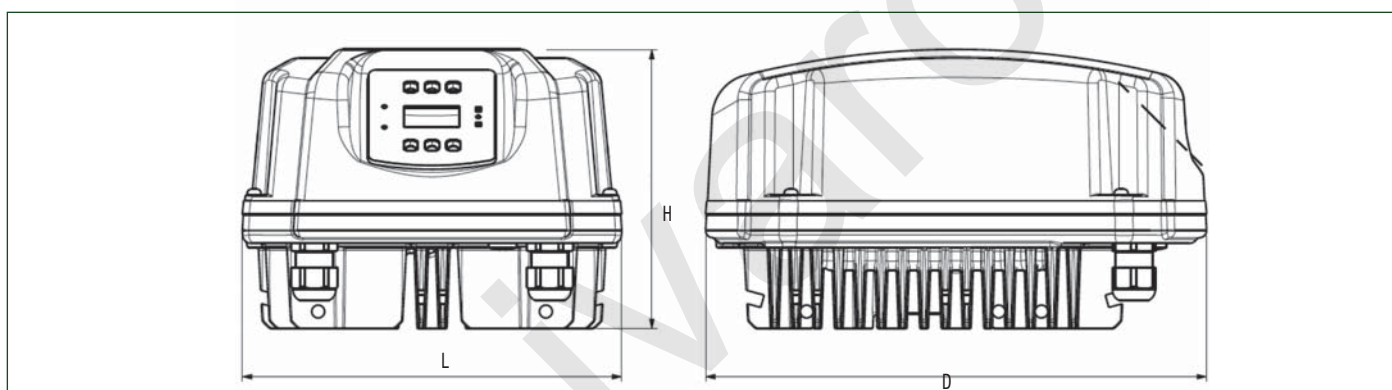
| ODSTŘEDIVÁ ČERPADLA | TLAKOVÉ STANICE           |
|---------------------|---------------------------|
| KE SINGLE IMPELLER  | 2/3/4 NKVE 10-15-20 MCE/P |
| KE TWIN IMPELLER    |                           |
| NKM-GE / NKP-GE     |                           |
| KDNE 4-2 POLES      |                           |
| KVCE 30-50-80-120   |                           |
| KVE 3-6-10          |                           |
| NKVE 10-15-20       |                           |

## ROZMĚRY A HMOTNOST

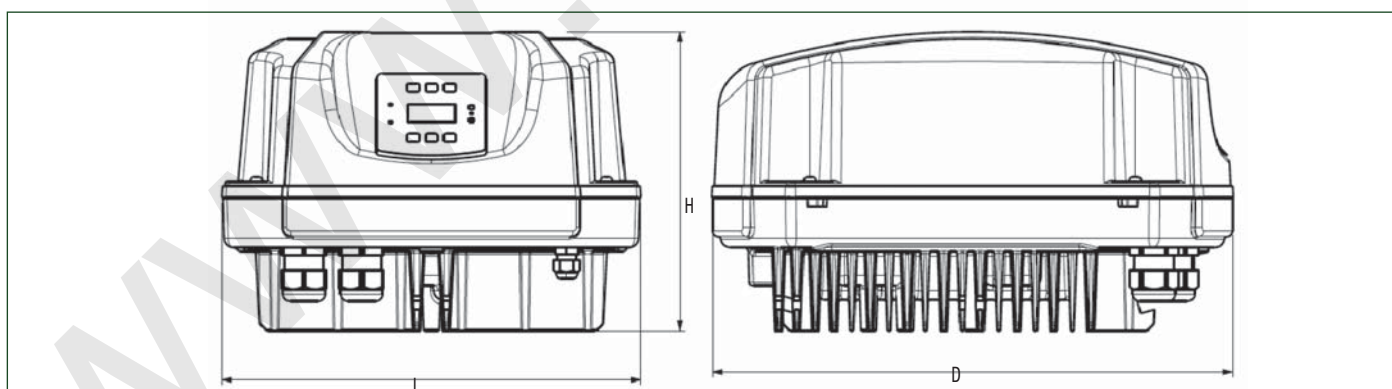
## MCE/P 11 - 15 - 22



## MCE/P 30 - 55



## MCE/P 110 - 150



| TYP       | L   | H   | D   | ROZMĚRY BALENÍ |     |     | HMOT.<br>KG |
|-----------|-----|-----|-----|----------------|-----|-----|-------------|
|           |     |     |     | L/D            | L/L | H   |             |
| MCE/P 11  | 200 | 199 | 262 | 265            | 235 | 215 | 5           |
| MCE/P 15  | 200 | 199 | 262 | 265            | 235 | 215 | 5           |
| MCE/P 22  | 200 | 199 | 262 | 265            | 235 | 215 | 5           |
| MCE/P 30  | 267 | 196 | 352 | 360            | 280 | 200 | 7,6         |
| MCE/P 55  | 267 | 196 | 352 | 360            | 280 | 200 | 7,6         |
| MCE/P 110 | 343 | 244 | 425 | 435            | 345 | 265 | 12          |
| MCE/P 150 | 343 | 244 | 425 | 435            | 345 | 265 | 12          |

## ÚSPORA ENERGIE

Snížení otáček motoru i okrajově může vést ke značnému snížení spotřeby elektrické energie. Například čerpadlo poháněné ze sítě, které pracuje přibližně na 2950 otáčkách za minutu bude pracovat přibližně o 20% méně (tj. na 2360 ot. za minutu) při napájení 40Hz, což vede k úspoře 40% absorbované energie.

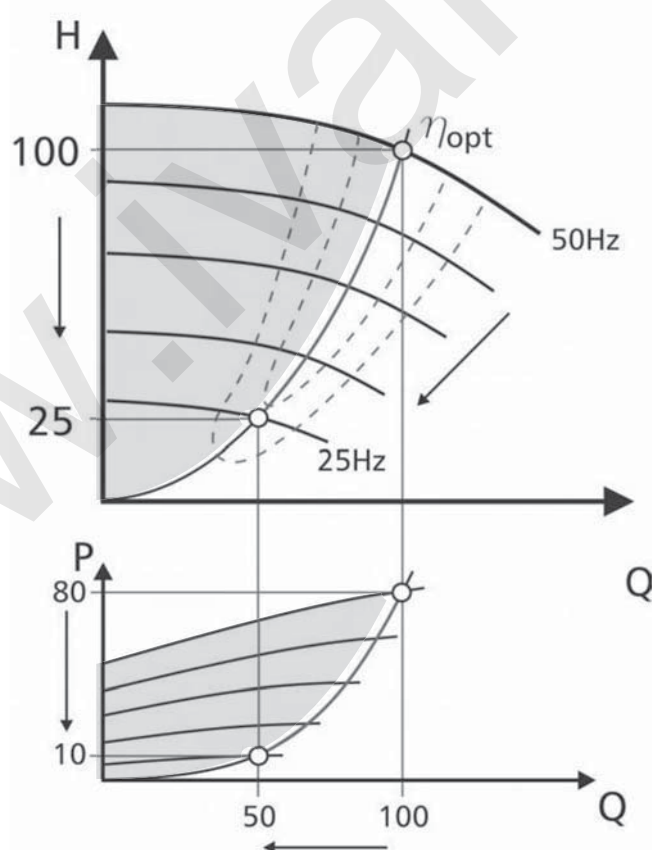
- snížením otáček motoru a mechanického namáhání zvyšuje životnost čerpadla
- snížení průtoku dle lineární funkce
- snížení tlaku dle kvadratické funkce
- snížení spotřeby elektrické energie

Rovnice

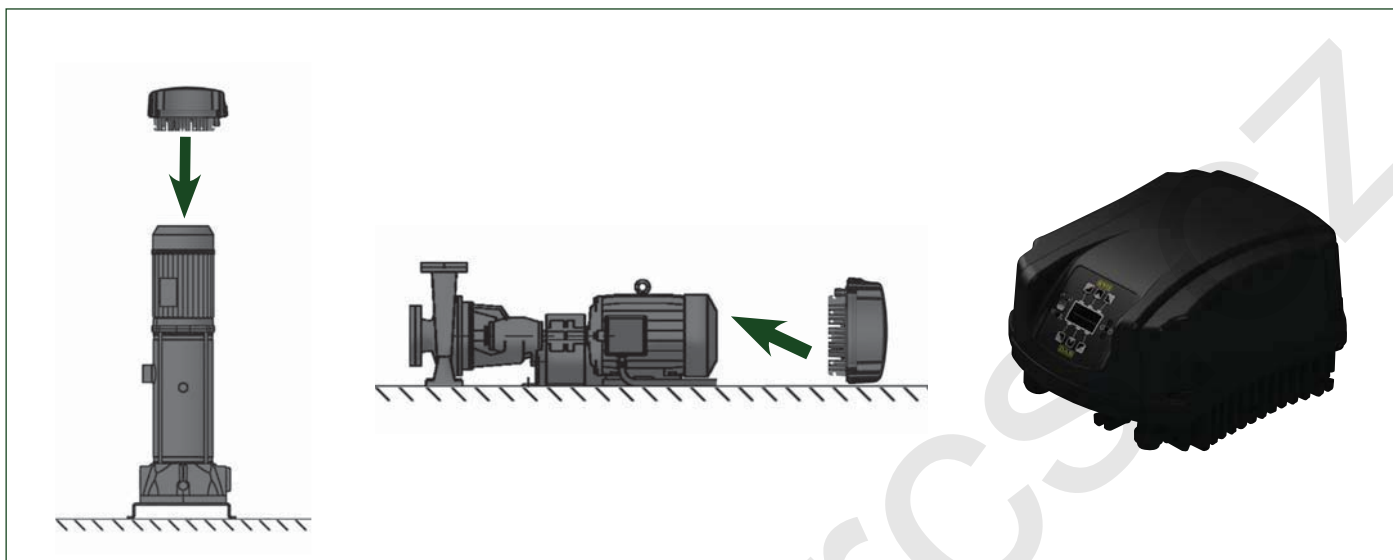
$$\frac{Q_x}{Q} = \frac{n_x}{n} \quad Q_x = Q \times \frac{n_x}{n}$$

$$\frac{H_x}{H} = \left(\frac{n_x}{n}\right)^2 \quad H_x = H \times \left(\frac{n_x}{n}\right)^2$$

$$\frac{P_x}{P} = \left(\frac{n_x}{n}\right)^3 \quad P_x = P \times \left(\frac{n_x}{n}\right)^3$$



## PŘIPOJENÍ K MOTORU



MCE je nainstalován na základně motoru.

Měníč může pracovat jak vertikálně, tak i horizontálně.

K dispozici jsou 2 sady pro montáž na motor:

Spojovací-tyče:

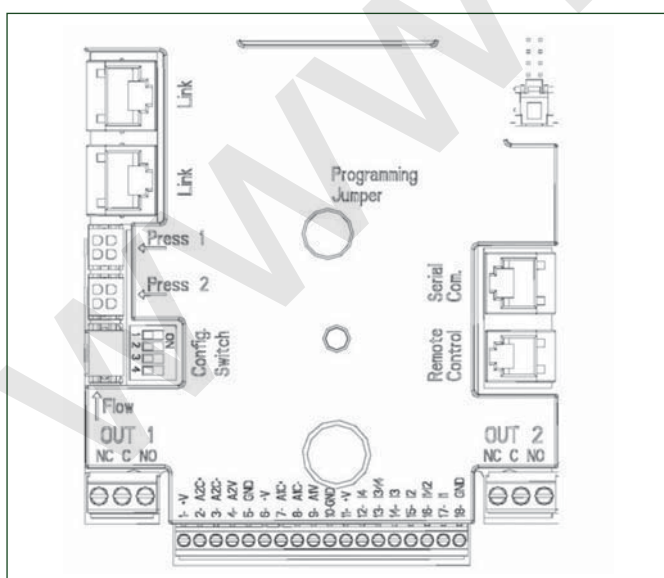
Ty jsou připojeny k MCE a krytu ventilátoru.

Vyžadují pevný kryt ventilátoru, který snese váhu měniče, tj. zajištění pomocí šroubů.

Kryt ventilátoru kit:

Sada krytu ventilátoru se používá ve všech typech instalací, kdy kryt ventilátoru není dostatečně pevný, nebo dostatečně silný, aby odolal hmotnosti měniče.

## ZDVOJENÝ PROVOZ



Mohou být vytvořeny skupiny až s 8 čerpadly. Chcete-li to provést, musí být čerpadla hydraulicky připojena pomocí rozdělovače se stejným výstupním a vstupním potrubím. Měníče MCE / P musí být rovněž připojeny pomocí speciálního propojovacího kabelu, propojení měničů lze pomocí 2 konektorů označených Link.

Pro správnou funkčnost posilovacího systému, musí být všechny vnější připojení vstupního terminálu ovládací desky paralelně propojeny mezi MCE / P jednotkami, včetně odpovídajícími čísly pinů.

# PŘÍSLUŠENSTVÍ

## POKYNY PRO INSTALACI MCE/C




| JEDNOTLIVÁ INSTALACE<br>(Příslušenství na objednávku) | VÍCENÁSOBNÁ INSTALACE<br>(Příslušenství na objednávku) |
|---|--|
| - diferenciální snímač                                | - diferenciální snímač<br>- připojovací kabel          |


## POKYNY PRO INSTALACI ADAC A MCE/P

| JEDNOTLIVÁ INSTALACE<br>(Příslušenství na objednávku)                                  | VÍCENÁSOBNÁ INSTALACE OD 2 DO 8 MĚNIČŮ*<br>(Příslušenství na objednávku)   |
|--|--|
| - tlakový snímač<br>Volitelné: čidlo průtoku, držák pro čidlo, kabel pro čidlo průtoku | - tlakový snímač<br>- propojovací kabel (počet podle potřeby na propojení všech instalovaných měničů; např. pro 8 měničů je potřeba objednat 7 propojovacích kabelů) |






\*DŮLEŽITÉ: může být instalováno více jak 1 tlakové čidlo (max. 1 před měničem a 1 za měničem) Volitelné: čidlo průtoku, držák pro čidlo, kabel pro čidlo


\*DŮLEŽITÉ: jen jedno čidlo průtoku může být namontováno na výstupní potrubí nebo jedno čidlo na výstupu každého čerpadla

| TLAKOVÝ SNÍMAČ  | POPIS  | MCE/C | ADAC | MCE/P | KÓD      |
|---|--|-------|------|-------|----------|
|  | Diferenciální snímač 4 bar ( C )                 | •     |      |       | 60144674 |
|   | Diferenciální snímač 10 bar ( C )                | •     |      |       | 60144675 |
|  | Tlakové čidlo 25 bar s kabelem (2 m)             |       | •    | •     | 60146289 |
|   | Tlakové čidlo 25 bar s kabelem (4 m)             |       | •    | •     | 88002533 |
|  | Tlakové čidlo 4-20 mA - 25 bar s kabelem (1,5 m) |       | •    | •     | 60148784 |

| TLAKOVÝ SNÍMAČ  | POPIS                 | MCE/C | ADAC | MCE/P | KÓD      |
|---|-----------------------|-------|------|-------|----------|
|  | Průtokové čidlo F3H13 |       | •    | •     | 60146290 |
|   | Průtokové čidlo F3H15 |       | •    | •     | 60146291 |

## PŘÍSLUŠENSTVÍ

| KABEL   | POPIS                                     | MCE/C | ADAC | MCE/P | KÓD      |
|---|---|-------|------|-------|----------|
|    | Kabel snímače tlaku MCE L750              | •     |      |       | 60120929 |
|   | Kabel snímače tlaku MCE L2000             | •     |      |       | 60145637 |
|    | Kabel k tlakovému čidlu 4 m               |       | •    | •     | 88002310 |
|   | Kabel k tlakovému čidlu 10 m              |       | •    | •     | 88002614 |
|   | Kabel k tlakovému čidlu 32 m              |       | •    |       | 88002615 |
|   | Kabel k tlakovému čidlu 49 m              |       | •    |       | 88002616 |
|   | Kabel k tlakovému čidlu 99 m              |       | •    |       | 88002620 |
|   | Kabel k průtokovému čidlu 2 m             |       | •    | •     | 60146292 |
|   | Kabel k průtokovému čidlu 4 m             |       | •    | •     | 88002311 |
|   | Kabel k průtokovému čidlu 10 m            |       | •    | •     | 88002617 |
|   | Kabel k průtokovému čidlu 32 m            |       | •    |       | 88002618 |
|   | Kabel k průtokovému čidlu 49 m            |       | •    |       | 88002619 |
|   | Kabel k průtokovému čidlu 99 m            |       | •    |       | 88002621 |
|  | Kabel k propojení ADAC                    |       | •    |       | 88002479 |
|  | Kabel k propojení MCE zdvojeného čerpadla | •     |      | •     | 60144673 |

| PŘÍRUBA PRO ČIDLO   | POPIS                           | MCE/C | ADAC | MCE/P | KÓD      |
|---|---------------------------------|-------|------|-------|----------|
|  | F3H13 PLAST. PIPE 2" (63 MM.)   |       | •    | •     | 88002228 |
|   | F3H13 PLAST. PIPE 2" 1/2(75MM.) |       | •    | •     | 88002229 |
|   | F3H13 PLAST. PIPE 3" (90 MM.)   |       | •    | •     | 88002227 |
|   | F3H13 PLAST. PIPE 4" (110 MM.)  |       | •    | •     | 88002154 |
|   | F3H15 PLAST. PIPE 6" (160 MM.)  |       | •    | •     | 88002236 |
|   | F3H13 MET. PIPE 2" (63 MM.)     |       | •    | •     | 88002442 |
|   | F3H13 MET. PIPE 3" (88.9 MM.)   |       | •    | •     | 88002152 |
|   | F3H13 MET. PIPE 4" (114.3 MM.)  |       | •    | •     | 88002153 |
|   | F3H15 MET. PIPE 6" (168.3 MM.)  |       | •    | •     | 88002440 |
|   | F3H15 MET. PIPE 8" (219.1 mm.)  |       | •    | •     | 88002439 |