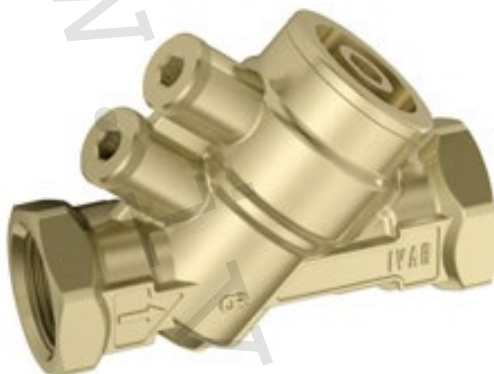


TECHNICKÝ LIST

1) Výrobek: DYNAMICKÝ VYVAŽOVACÍ VENTIL
- bez regulační vložky

2) Typ: IVAR.PICV 00
IVAR.PICV 100
IVAR.PICV 200



3) Charakteristika použití:

- IVAR.PICV (tlakově nezávislý vyvažovací ventil) je dynamické vyvažovací zařízení, které účinně stabilizuje průtok prostřednictvím řízení rozdílového tlaku, díky integrované pružině / membráně.
- Vyvažovací ventily reagují na jakékoliv změny v systému, způsobené ovládacími prvky pro otevírání nebo uzavírání jednotlivých uživatelských větví, udržují konstantní průtok otopným systémem.
- Preventivně zabraňují vzniku nevyvážených průtoků, které mohou způsobit nežádoucí stavy, jako je vznik tepelné nerovnováhy a z toho plynoucí energetické ztráty.
- Vyvažovací ventil je tvořen tělem ventilu a vhodnou regulační vložkou (kazetou), která je volena na základě požadovaných vlastností a provozních podmínek.
- Vyvažovací ventily s dynamickou regulací zjednodušují projekční návrh otopných a chladicích systémů, u kterých je nezbytné zajistit konstantní rychlost průtoku v jednotlivých okruzích, a to i v případě změn hydraulických poměrů.
- Instalace vyvažovacích ventilů nevyžaduje žádné další úpravy v systému.
- Široká nabídka vyměnitelných regulačních vložek s volitelnou hodnotou nastavení průtoku pro jednu dimenzi ventilu, umožňuje zvolit nejvhodnější variantu pro příslušnou specifickou aplikaci.
- Tlakově nezávislé řízení rychlosti průtoku.
- Kompletní tělo s víčkem a přípravou pro instalaci měřicích tlakových portů pro připojení měřidla diferenčního tlaku.
- Robustní konstrukce vysoce kvalitního materiálu.

TECHNICKÝ LIST

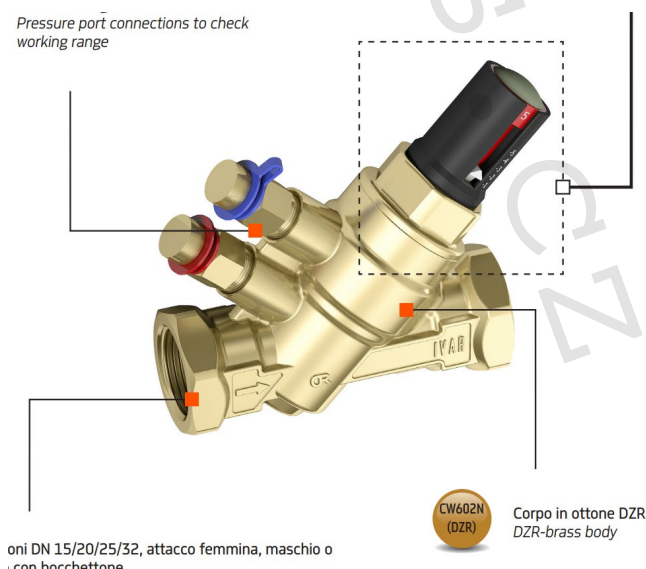
4) Tabulka s objednáacími kódy a základními údaji:

KÓD	TYP	SPECIFIKACE
590065	IVAR.PICV 00	1/2" F x 1/2" F
590066	IVAR.PICV 00	3/4" F x 3/4" F
590141	IVAR.PICV 00	1" F x 1" F
590067	IVAR.PICV 100	1" F x 1" F
590068	IVAR.PICV 100	5/4" F x 5/4" F
590142	IVAR.PICV 200	6/4" F x 6/4" F
590143	IVAR.PICV 200	2" F x 2" F

5) Technické a provozní parametry:

Maximální provozní tlak	PN 25
Rozsah provozní teploty	-20 °C až +120 °C
Maximální uzavírací tlak regulační vložky IVAR.PICC 3	PN 6
Maximální uzavírací tlak regulační vložky IVAR.PICC 13	PN 4
Dodávané rozměry	závit vnitřní 1/2" F ÷ 2" F
Připojovací rozměr pro připojení tlakového portu	závit vnitřní 1/4" F
Provozní médium	voda nebo směs vody a glykolu max. 30 %
Materiál	tělo ventilu mosaz CW617N, membrána vložky HNBR nebo EPDM

6) Popis výrobku:



7) Volitelné příslušenství:

- koncový měřicí člen (tlakový port) IVAR.AVB 10
- elektrotermická hlavice IVAR.TE 3003
- axiální elektrický pohon IVAR.RV 3



IVAR.AVB 10



IVAR.TE 3003

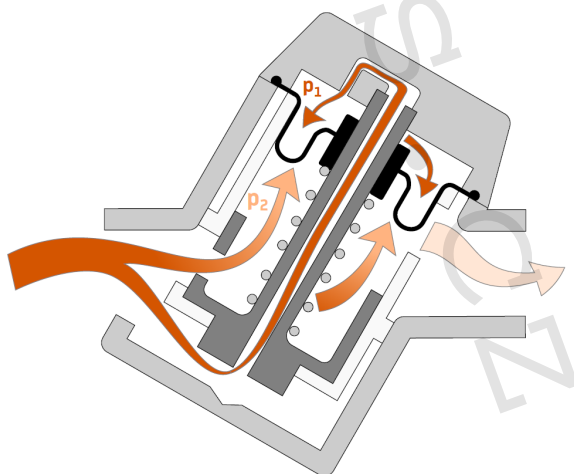


IVAR.RV 3

8) Princip dynamického vyvažování:

IVAR.PICV (tlakově nezávislé vyvažovací ventily) jsou dynamická vyvažovací zařízení, která účinně stabilizují rychlost průtoku prostřednictvím řízení rozdílového tlaku. Řízení průtoku je založeno působením na membránový / pružinový systém a udržování tlakové difference kalibrovaného otvoru konstantou.

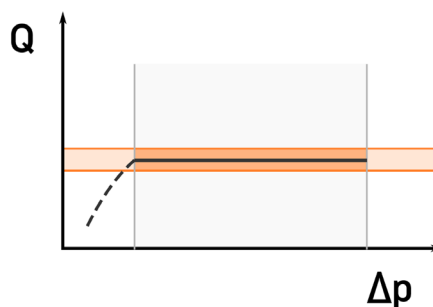
V rámci specifického pracovního režimu, může tento systém efektivně reagovat na diferenční kolísání tlaku. Při hodnotách diferenčního tlaku mimo pracovní rozsah s velkým tlakovým rozdílem se dynamický vyvažovací ventil chová jako statický regulátor a může dojít k poškození membrány. Z tohoto důvodu, je nezbytné pro kontrolu správných provozních podmínek instalace měřiče diferenčního tlaku na tlakové porty ventilu.



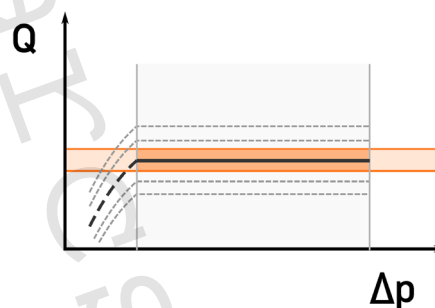
9) Vyměnitelné regulační vložky:

Vyměnitelné regulační vložky jsou k dispozici ve třech variantách.

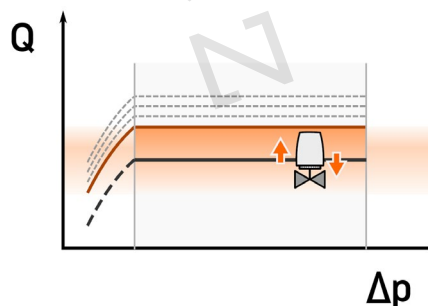
- 1) Vyměnitelná vyvažovací regulační vložka IVAR.PICC 01, 11 umožňuje nastavení 8 požadovaných parametrů průtokové rychlosti před instalací do těla vyvažovacího ventilu.



- 2) Vyměnitelná regulační vyvažovací vložka IVAR.PICC 02, 12, 22 umožňuje nastavení 41 požadovaných parametrů průtokové rychlosti i po instalaci do těla vyvažovacího ventilu při provozování systému.



- 3) Vyměnitelná regulační vyvažovací vložka IVAR.PICC 03, 13 umožňuje nastavení 41 požadovaných parametrů průtokové rychlosti i po instalaci do těla vyvažovacího ventilu při provozování systému, a s možností ovládní elektrotermickou hlavicí ON / OFF nebo proporcionálním pohonem 0 ÷ 10 V nezávisle na tlakové diferenci.



TECHNICKÝ LIST

10) Kompatibilita ventilů IVAR.PICV a regulačním vložkami IVAR.PICC:

	PICC 01	PICC 02	PICC 03	PICC 11	PICC 12	PICC 13	PICC 22
IVAR.PICV 00	▪	▪	▪				
IVAR.PICV 100				▪	▪	▪	
IVAR.PICV 200							▪

11) Kompatibilita regulačních vložek IVAR.PICC s elektrickými pohony:

	IVAR.TE 3003	IVAR.RV 3
IVAR.PICC 03	▪	▪
IVAR.PICC 13	▪	▪

IVAR.TE 3003: elektrotermická hlavice ON / OFF, 230 V (kód 501388)

IVAR.TE 3003: elektrotermická hlava 24 V (kód 501389)

IVAR.TE 3003: elektrotermická hlavice s proporcionalním ovládním 0÷10 V, 24 V (kód 501387)

IVAR.RV 03: axiální elektrický pohon, 2/3 bodový, 230 V (kód 501385)

IVAR.RV 03: axiální elektrický pohon, 2/3 bodový, 24 V (kód 501386)

IVAR.RV 03: axiální elektrický pohon, proporcionalní 0÷10 V, 24 V (kód 501384)



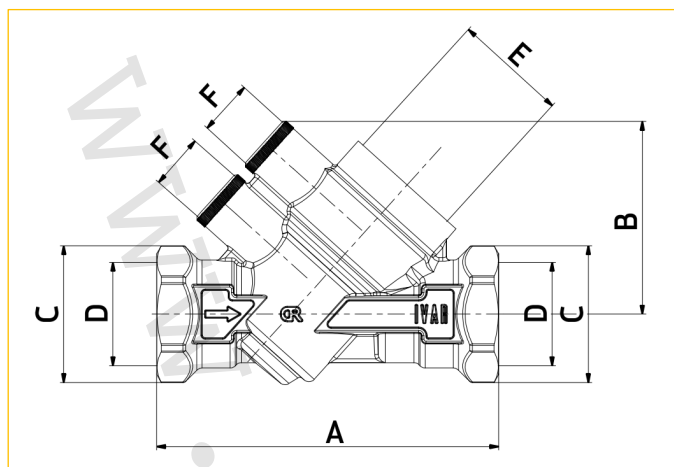
IVAR.TE 3003



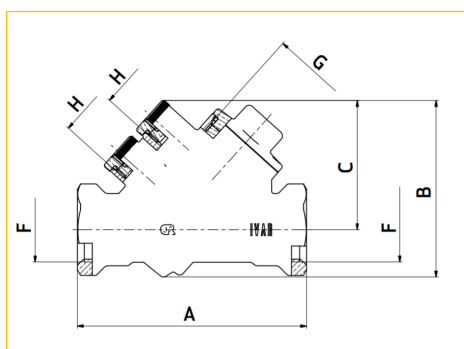
IVAR.RV 03

TECHNICKÝ LIST

12) Technické nákresy s rozměry:

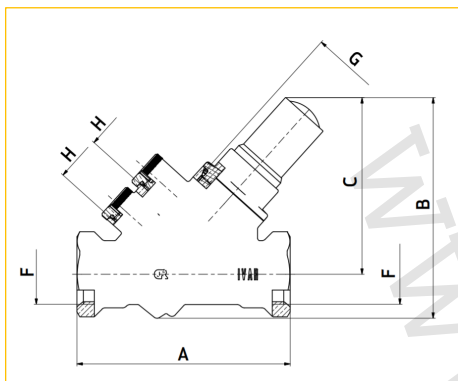


Typ	Kód	A (mm)	B (mm)	C	D	E	F
IVAR.PICV 00	590065	83	54	HEX 30	1/2"	M32 x 1,5	1/4"
IVAR.PICV 00	590066	95	54	HEX 34	3/4"	M32 x 1,5	1/4"
IVAR.PICV 00	590141	102	55	HEX 42	1"	M32 x 1,5	1/4"
IVAR.PICV 100	590067	128	78	HEX 48	1"	M54 x 1,5	1/4"
IVAR.PICV 100	590068	128	78	HEX 48	5/4"	M54 x 1,5	1/4"
IVAR.PICV 200	590142	195	110	HEX 76	6/4"	W81 x 16	1/4"
IVAR.PICV 200	590143	200	110	HEX 76	2"	W81 x 16	1/4"

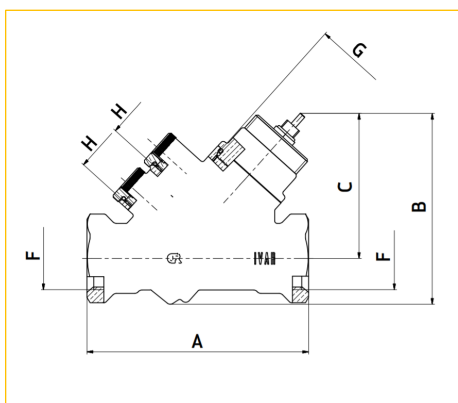


Typ	Kód	A (mm)	B (mm)	C (mm)	F	G	H
IVAR.PICV 00	590065	83	73	54	1/2" F	M32 x 1,5	1/4"
IVAR.PICV 00	590066	95	73	54	3/4" F	M32 x 1,5	1/4"
IVAR.PICV 00	590141	102	78	55	1" F	M32 x 1,5	1/4"

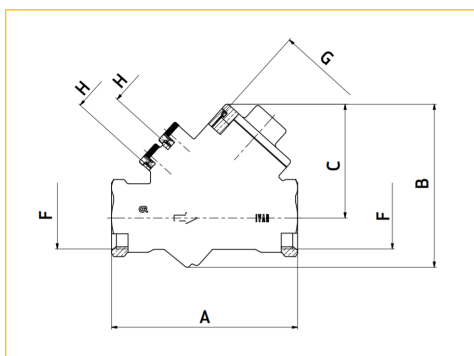
TECHNICKÝ LIST



Typ	Kód	A (mm)	B (mm)	C (mm)	F	G	H
IVAR.PICV 00	590065	83	98	79	1/2" F	M32 x 1,5	1/4"
IVAR.PICV 00	590066	95	98	79	3/4" F	M32 x 1,5	1/4"
IVAR.PICV 00	590141	102	103	80	1" F	M32 x 1,5	1/4"

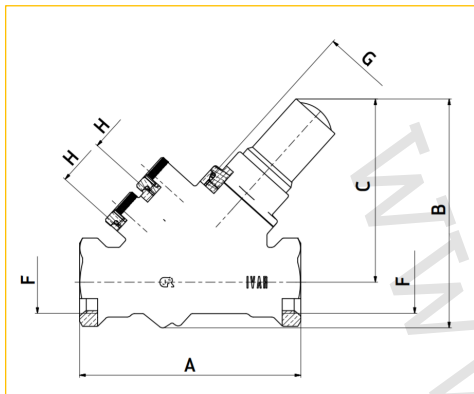


Typ	Kód	A	B	C	F	G	H
IVAR.PICV 00	590065	83	98	79	1/2" F	M32 x 1,5	1/4"
IVAR.PICV 00	590066	95	98	79	3/4" F	M32 x 1,5	1/4"
IVAR.PICV 00	590141	102	103	80	1" F	M32 x 1,5	1/4"

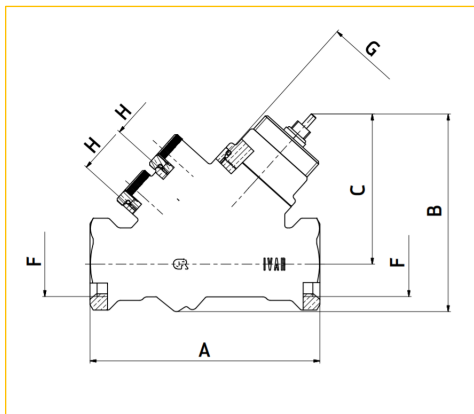


Typ	Kód	A (mm)	B (mm)	C (mm)	F	G	H
IVAR.PICV 100	590067	128	112	78	1" F	M54 x 1,5	1/4"
IVAR.PICV 100	590068	128	112	78	5/4" F	M54 x 1,5	1/4"

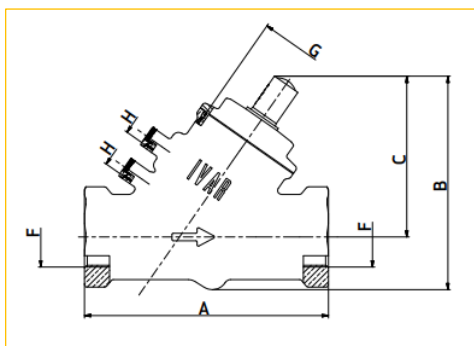
TECHNICKÝ LIST



Typ	Kód	A (mm)	B (mm)	C (mm)	F	G	H
IVAR.PICV 100	590067	128	134	100	1" F	M54 x 1,5	1/4"
IVAR.PICV 100	590068	128	134	100	5/4" F	M54 x 1,5	1/4"



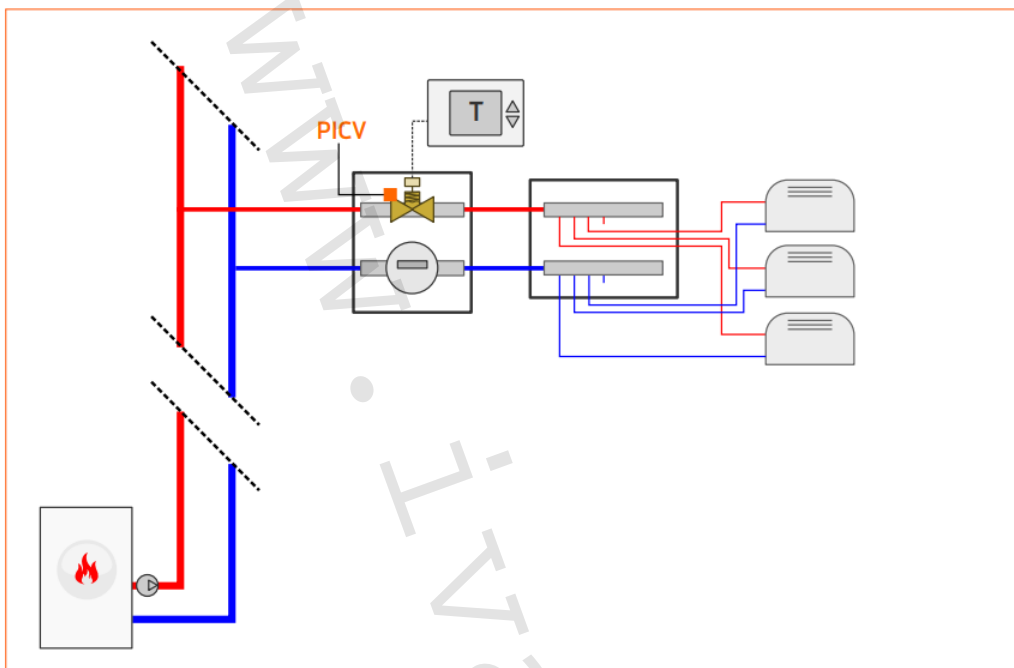
Typ	Kód	A (mm)	B (mm)	C (mm)	F	G	H
IVAR.PICV 100	590067	128	115	82	1" F	M54 x 1,5	1/4"
IVAR.PICV 100	590068	128	115	82	5/4" F	M54 x 1,5	1/4"



Typ	Kód	A (mm)	B (mm)	C (mm)	F	G	H
IVAR.PICV 200	590142	195	172	130	6/4" F	W81 x 16	1/4"
IVAR.PICV 200	590143	200	172	130	2" F	W81 x 16	1/4"

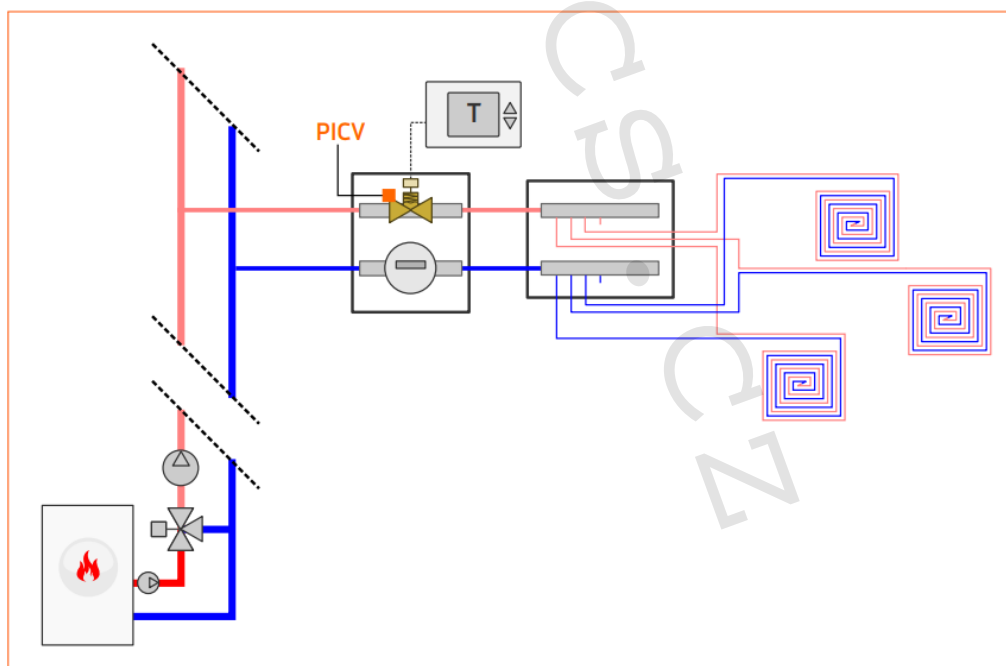
13) Příklady aplikace

A) Vyvažovací ventil se zónovou regulací v horizontálním distribučním systému s fancoily.



Příklad: Vyvažovací ventil s regulační vložkou PICV 03 / 13 na vstupu do systému, nastavenou na návrhový průtok s elektrickým pohonem řízeným termostatem.

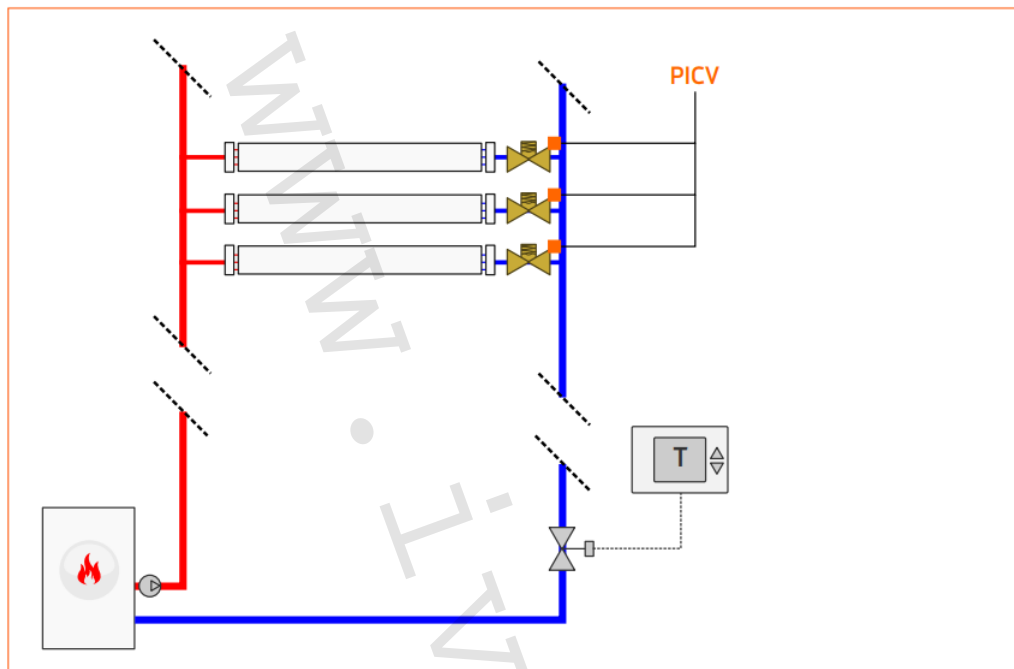
B) Vyvažovací ventil se zónovou regulací v horizontálním distribučním systému s podlahovým vytápěním.



Příklad: Vyvažovací ventil s regulační vložkou PICV 03 / 13 na vstupu do systému, nastavenou na návrhový průtok s elektrickým pohonem řízeným termostatem.

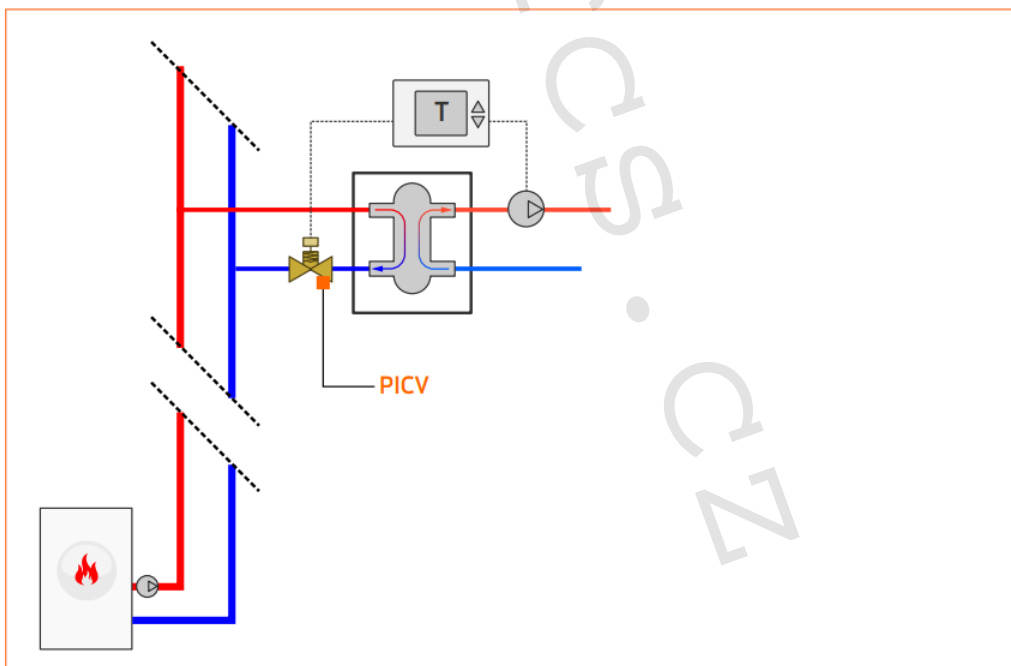
TECHNICKÝ LIST

- C) Vyvažovací ventily se zónovou regulací v horizontálním distribučním systému se sálavými stropními panely.



Příklad: Vyvažovací ventil s regulační vložkou PICV 02 / 12 / 22 na výstupu každého panelu, nastavenou na návrhový průtok. Zónový ventil na hlavní větvi, ovládaný termostatem.

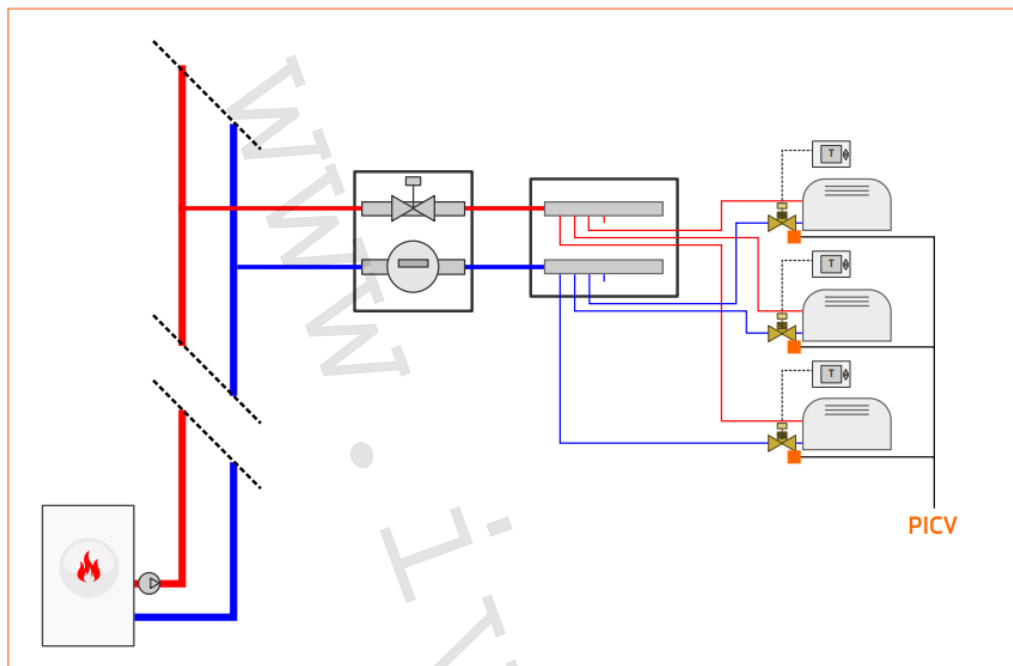
- D) Vyvažovací ventil se zónovou regulací v horizontálním distribučním systému s hydraulickým oddělovačem.



Příklad: Vyvažovací ventil s regulační vložkou PICV 03 / 13 na primárním výstupu hydraulického oddělovače, nastavenou na návrhový průtok s elektrickým pohonem řízeným termostatem.

TECHNICKÝ LIST

E) Vyvažovací ventily s vícezónovou regulací v horizontálním distribučním systému s fancoily.

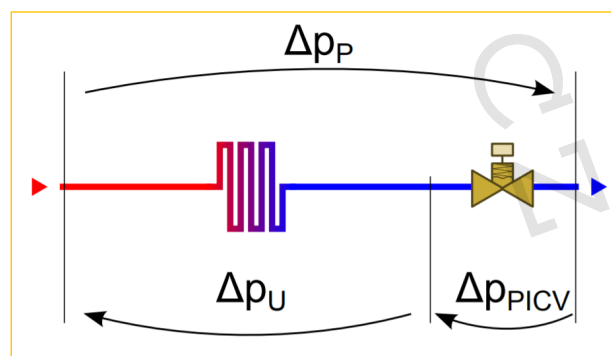


Příklad: Vyvažovací ventil s regulační vložkou PICV 03 / 13 na každém fancoilu, nastavenou na návrhový průtok s elektrickým pohonem řízeným termostatem.

14) Volba provozního rozsahu

Tlakové nezávislé vyvažovací ventily IVAR.PICV udržují nastavenou hodnotu stabilního průtoku pomocí pružinového / membránového systému, který dynamicky reaguje na jakékoli změny tlaku v systému. Aby tento systém fungoval správně, musí být vyvažovací ventil IVAR.PICV dodávány s regulační vložkou, která pracuje v rozsahu diferenčních tlaků uváděných v tabulkách pro jednotlivé typy regulačních vložek. Pod mezní minimální hodnotou diferenčního tlaku nemůže IVAR.PICV reagovat dynamicky a pracuje jako statický ventil.

S odvoláním na zjednodušené schéma uvedené níže, je diferenční tlak při průtoku IVAR.PICV, Δp_{picv} , výsledkem rozdílu mezi tlakovou ztrátou, která je k dispozici pro větev Δp_p , a tlakovou ztrátou obvodu v sérii s IVAR.PICV, Δp_u : $\Delta p_{picv} = \Delta p_p - \Delta p_u$.



TECHNICKÝ LIST

Příklad: Požadavek je instalovat vyvažovací ventil v dimenzi 3/4" s regulační vložkou a možností ovládní servopohonem, schopný stabilizovat průtok na 450 l/h.

Budou vybrány následující komponenty:

- Tělo ventilu: IVAR.PICV 00 (kód 590066);
- Regulační vložka: IVAR.PICC 03 (kód 590123).

Z tabulky hydraulických vlastností příslušné regulační vložky, lze ve sloupci odpovídajícímu příslušnému kódu regulační vložky (590123) zjistit, že vložka musí být nastavena do polohy 3,1, což odpovídá průtoku 0,125 l/s = 450 l/h. Rovněž je třeba poznamenat, že minimální tlakový rozdíl, který by měl být k dispozici ventilu, Δp_{picv} , musí být 16 kPa (160 mbar / 1,6 m_{H2O}).

15) Poznámka:

- Před každým zprovozněním otopného systému, zejména při kombinaci podlahového a radiátorového vytápění, důrazně upozorňujeme na výplach celého systému dle návodu výrobce. Doporučujeme ošetření otopného systému přípravkem GEL.LONG LIFE 100. Prodejce nenes zodpovědnost za funkční závady způsobené nečistotami v systému.

16) Upozornění:

- Společnost IVAR CS spol. s r.o. si vyhrazuje právo provádět v jakémkoliv momentu a bez předchozího upozornění změny technického nebo obchodního charakteru u výrobků uvedených v tomto technickém listu.
- Vzhledem k dalšímu vývoji výrobků si vyhrazujeme právo provádět technické změny nebo vylepšení bez oznámení, odchylky mezi vyobrazeními výrobků jsou možné.
- Informace uvedené v tomto technickém sdělení nezbavují uživatele povinnosti dodržovat platné normativy a platné technické předpisy.
- Dokument je chráněn autorským právem. Takto založená práva, zvláště práva překladu, rozhlasového vysílání, reprodukce fotomechanikou, nebo podobnou cestou a uložení v zařízení na zpracování dat zůstávají vyhrazena.
- Za tiskové chyby nebo chybné údaje nepřebíráme žádnou zodpovědnost.