

**1) Výrobok:**                   **Regulátor trojcestných alebo štvorcestných ventilov**

**2) Typ:**                         **IVAR.R3V A1**



**3) Inštalácia:**



Inštaláciu a uvedenie do prevádzky musí vykonávať výhradne kvalifikovaný personál v súlade so všetkými národnými normami a vyhláškami platnými v krajine inštalácie. Prevádzkovateľ nesmie vykonávať žiadne zásahy a je povinný sa riadiť pokynmi uvedenými nižšie a dodržiavať ich tak, aby nedošlo k poškodeniu zariadenia alebo k újme na zdraví obsluhujúceho personálu.

**4) Použitie:**

Prístroj je určený pre plynulú reguláciu pohonu zmiešavacieho ventilu na základe teploty spiatocky (čidlo CT2). Teplotný senzor (čidlo CT1) zisťuje teplotu ohrievanej vody na výstupe kotla a zaisťuje vypnutie čerpadla po vyhasnutí kotla. Tým zabráni nežiadúcemu prúdeniu studenej vody do vykurovacieho systému. Požadovaná teplota spiatocky sa nastavuje v rozmedzí 30 ° C až 80 ° C. Akonáhle je teplota vody v kotle vyššia ako zadaná regulačná teplota (minus hysterézia 10°C), dôjde k spusteniu obehového čerpadla a začatiu regulácie. Akonáhle teplota vody poklesne pod nastavenú hranicu (mínus hysterézia 10 ° C), čerpadlo sa vypne a ventil uzavrie. Príklad: Požadovaná teplota spiatocky = 50 °C: obehové čerpadlo sa spustí, pokiaľ teplota porastie a bude vyššia ako 40 °C, alebo pri 45 °C a vypne pri poklese pod 40 °C. Spiatocka bude regulovaná na 50 °C.

## 5) Technické parametre:

Napájanie	230V AC/50Hz
Spotreba	<1,5W
Pracovná teplota	0 až 50 °C
Teplota spiatočky	30 až 80 °C
Výstup OC	relé
Spínaný prúd	max 8A/AC1
Typ kontaktu	spínací
Výstup ventil	optoprvek
Spínaný prúd	max 0,1A/AC1
Typ kontaktu	spínací x2

## 6) Funkcia prepínača funkcií:


Poloha ON - Relé RE1 je stále zopnuté (bez ohľadu na teplotu) a ventil je úplne otvorený

Poloha OFF - Relé RE1 je stále vypnuté (bez ohľadu na teplotu) a ventil je uzavretý


Poloha AUTO - Relé RE1 zopne pri nastavenej teplote pomocou gombíka T1 a začne sa regulácia.


Stavy indikačných led k obr. 1:

**PWR:**  (svieti) - pripojené napájacie napätie

**RE1:**  (svieti) - zopnuté relé RE1

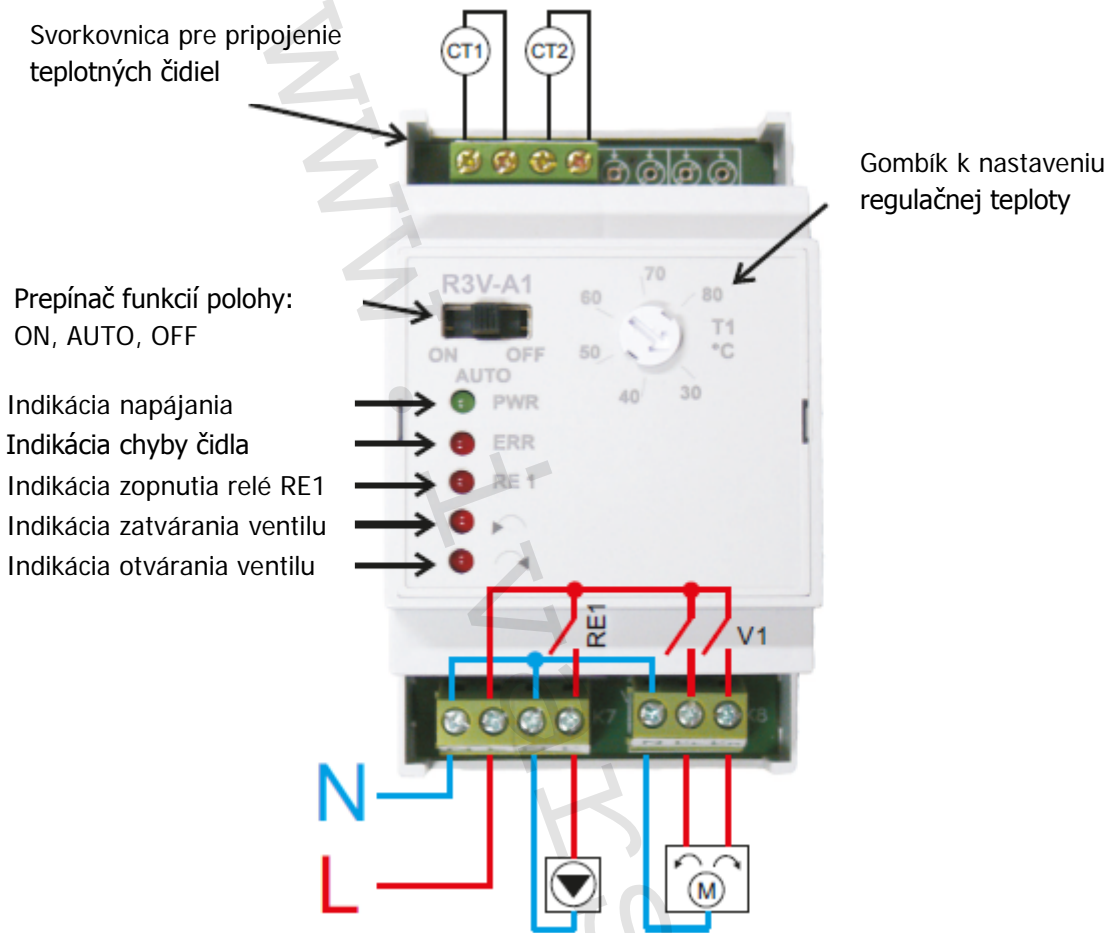
**ERR:**  (bliká) - porucha čidla

 (svieti) - zatváranie ventilu

 (svieti) - otváranie ventilu

## 7) Schéma zapojenia:

Obr. 1.

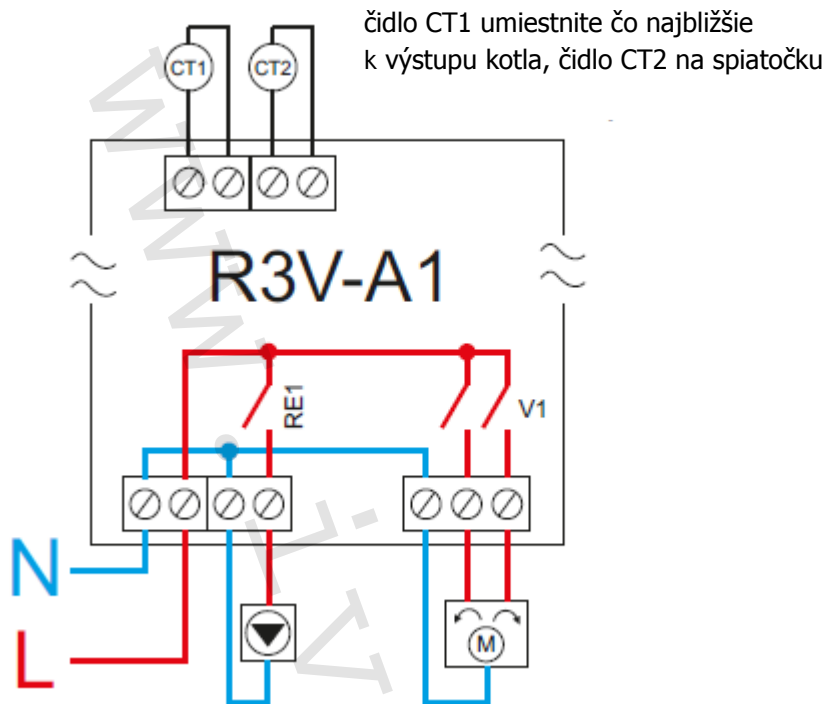


Obr. 2 Čelný pohľad svorky



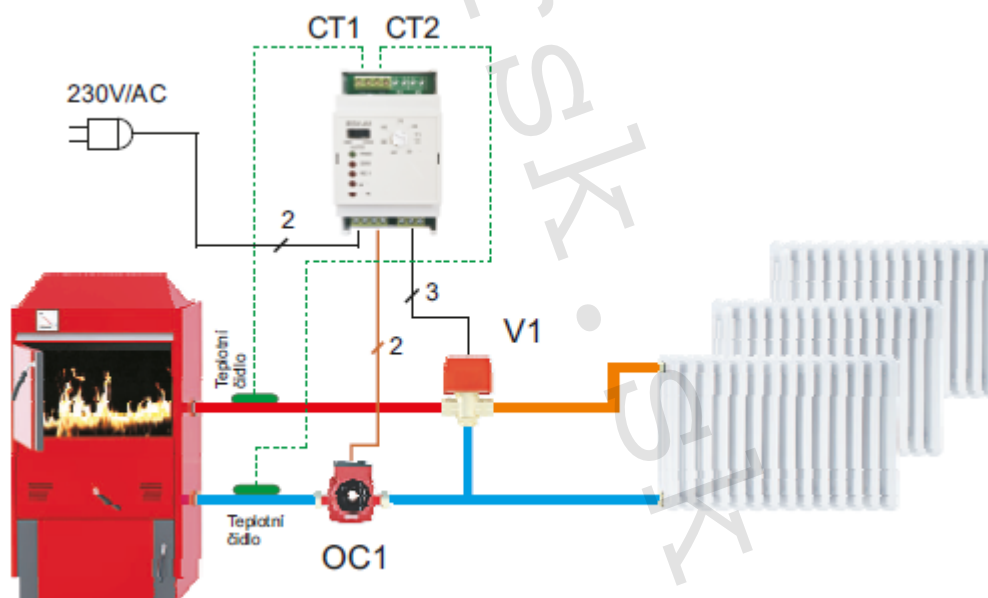
## 8) Zapojenie svoriek:

Obr. 3



## 9) Príklad použitia:

Obr. 4



Pozn.: Schéma je len ilustratívna, nerieši hydraulické a bezpečnostné prvky celého systému, tie musia byť inštalované v súlade s danými predpismi pre inštaláciu ústredného vykurovania!

Info: Pokiaľ dôjde k poruche čidla (skrat alebo odpojenie) a zariadenie bude pracovať v režime AUTO, dôjde k trvalému zopnutiu relé RE1 a otvoreniu ventilu.

Montáž musí byť vykonávaná bez napätia! Ako prvé inštalujte teplotné čidlá, potom pripojte servopohony, čerpadlá a ako posledný inštalujte zdroj! Pri nedodržaní postupu môže dôjsť k zlej adaptácii servopohonov! Káble teplotných čidiel nesmú byť ťahané súbežne so silovými vodičmi.

Montáž a pripojenie regulátoru môže vykonávať iba osoba so zodpovedajúcou elektrotechnickou kvalifikáciou!

Doporučenie: Pri použití krúteného vodiča použite dutinky



## 10) Upozornenie:

- Spoločnosť IVAR CS spol. s r.o. si vyhradzuje právo vykonávať v akomkoľvek momente a bez predchádzajúceho upozornenia zmeny technického alebo obchodného charakteru pri výrobkoch uvedených v tomto technickom liste.
- Vzhľadom k ďalšiemu vývoju výrobkov si vyhradzuje právo vykonávať technické zmeny alebo vylepšenia bez oznámenia, odchýlky medzi vyobrazenými výrobkami sú možné.
- Informácie uvedené v tomto technickom oznámení nezbavujú užívateľa povinnosti dodržiavať platné normatívy a platné technické predpisy.
- Dokument je chránený autorským právom. Takto založené práva, obzvlášť práva prekladu, rozhlasového vysielania, reprodukcie fotomechanikou, alebo podobnou cestou a uloženie v zariadeniach na spracovanie údajov zostávajú vyhradené.
- Za tlačové chyby alebo chybné údaje nepreberáme žiadnu zodpovednosť.



**LIKVIDÁCIA ELEKTRICKÝCH A ELEKTRONICKÝCH ZARIADENÍ  
sa riadi zákonom č. 185/2001 Sb. o odpadoch.**

**Tento symbol označuje, že s výrobkom sa nemá zaobchádzať ako s domovým odpadom.  
Výrobok by mal byť odovzdaný na zberné miesto určené pre takéto elektrické zariadenia.**