

1) Výrobok: **EKVITERMICKÁ REGULAČNÁ ZOSTAVA IVAR.R3V**

2) Typ: **IVAR.R3V**  
**IVAR.KITR3V-MIX3**  
**IVAR.KITR3V-MIX4**



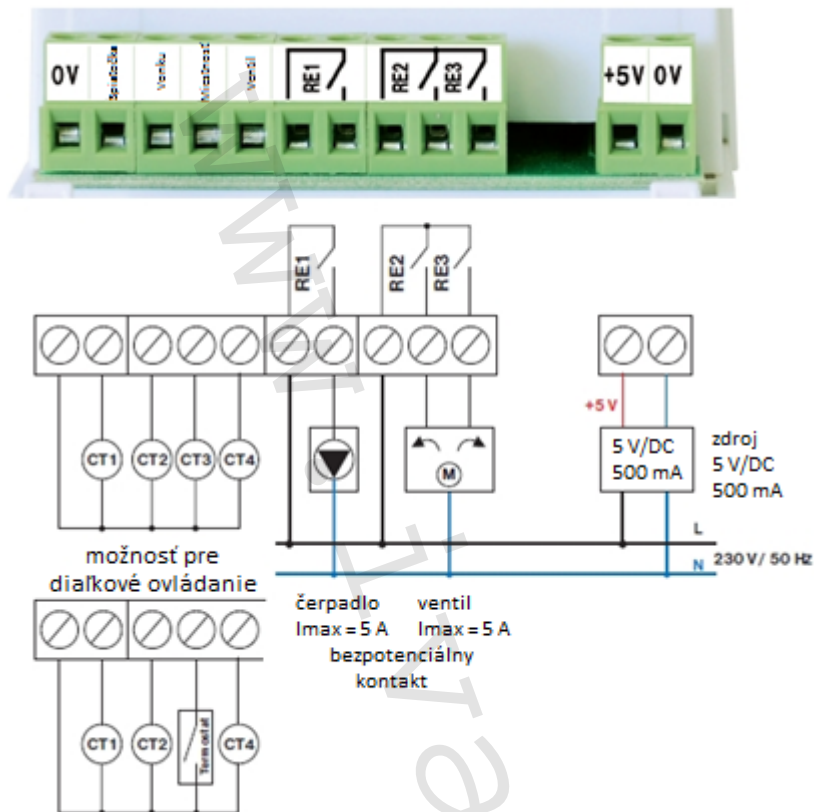
### 3) Charakteristika použitia:

- Je určený pre plynulú reguláciu pohonu zmiešavacieho ventilu na základe teploty v miestnosti, vonkajšej teploty, teploty za ventilom alebo teploty spiatočky
- Podľa zvoleného druhu (módu) regulácie je možné nastavením konštant prispôsobiť reguláciu konkrétnemu systému
- Ovládanie ako trojcestných, tak štvorcestných pohonov zmiešavacích ventilov aj obehových čerpadiel a regulácie teploty podľa zvolených typov regulácie
- 7 týždenných programov, až šesť teplotných zmien za deň
- Automatická adaptácia pohonu na ventil
- Automatický alebo manuálny režim
- Protizámrzná ochrana

### 4) Objednávacie kódy:

KÓD	TYP	PRIPOJENIE	Kv	POZN.
IVR3V	IVAR.R3V			
KIT501548R3V	IVAR.KITR3V-MIX3	3/4"	6	
KIT501550R3V	IVAR.KITR3V-MIX3	1"	8	
KIT501555R3V	IVAR.KITR3V-MIX4	3/4"	6	
KIT501557R3V	IVAR.KITR3V-MIX4	1"	8	
IVAD05DU	IVAR.AD05DU			ZDROJ
IVCT01	IVAR.CT01			ČIDLO TEPLoty VODY
IVCT02	IVAR.CT02			ČIDLO TEPLoty PRIESTORU

### 5) Schéma zapojenia:



### 6) Technické a prevádzkové parametre:

- PI regulácia/ekvitermická podľa spiatky
- Možnosť pripojenia až 4 teplotných čidiel (CT01-10k, CT02-10k)
- Možnosť pripojenia termostatu pre vzdialené ovládanie (nie je súčasťou dodávky)
- Napájanie 5V DC
- Spínací prvok: triak
- Maximálne zaťaženie výstupov: 0,5A (iba pre odporovú a indukčnú záťaž)
- Presnosť: 0,5 °C
- Rozsah nastaviteľnej teploty: 2 °C až 99 °C
- Prevádzková teplota: 0 °C až + 40 °C
- Spotreba: 1VA
- Stupeň krytia: IP20
- Nastaviteľná doba dobehu obehového čerpadla: 0,5 až 10min
- Nastaviteľná korekcia teplôt od -5 do +5 °C
- Rozmery: 80×110×31mm (D×Š×H)

**7) Doplnujúce informácie:**

Dodávka zostavy IVAR.R3V obsahuje:

Ekvitermický regulačný modul, sieťový zdroj, 2× čidlo teploty vody IVAR.CT01, 1× čidlo vonkajšej teploty IVAR.CT02

Dodávka zostavy IVAR.KITR3V-MIX3 obsahuje:

Ekvitermický regulačný modul, sieťový zdroj, 2× čidlo teploty vody IVAR.CT01, 1× čidlo vonkajšej teploty IVAR.CT02, trojcestný ventil IVAR.MIX3 a servopohon IVAR.ACTUATORS

Dodávka zostavy IVAR.KITR3V-MIX4 obsahuje:

Ekvitermický regulačný modul, sieťový zdroj, 2× čidlo teploty vody IVAR.CT01, 1× čidlo vonkajšej teploty IVAR.CT02, trojcestný ventil IVAR.MIX4 a servopohon IVAR.ACTUATORS

**8) Upozornenie:**

- Spoločnosť IVAR CS spol. s r.o. si vyhradzuje právo vykonávať v akomkoľvek momente a bez predchádzajúceho upozornenia zmeny technického alebo obchodného charakteru pri výrobkoch uvedených v tomto technickom liste.
- Vzhľadom k ďalšiemu vývoju výrobkov si vyhradzuje právo vykonávať technické zmeny alebo vylepšenia bez oznámenia, odchýlky medzi vyobrazenými výrobkami sú možné.
- Informácie uvedené v tomto technickom oznámení nezbavujú užívateľa povinnosti dodržiavať platné normatívy a platné technické predpisy.
- Dokument je chránený autorským právom. Takto založené práva, obzvlášť práva prekladu, rozhlasového vysielania, reprodukcie fotomechanikou, alebo podobnou cestou a uloženie v zariadeniach na spracovanie údajov zostávajú vyhradené.
- Za tlačové chyby alebo chybné údaje nepreberáme žiadnu zodpovednosť.