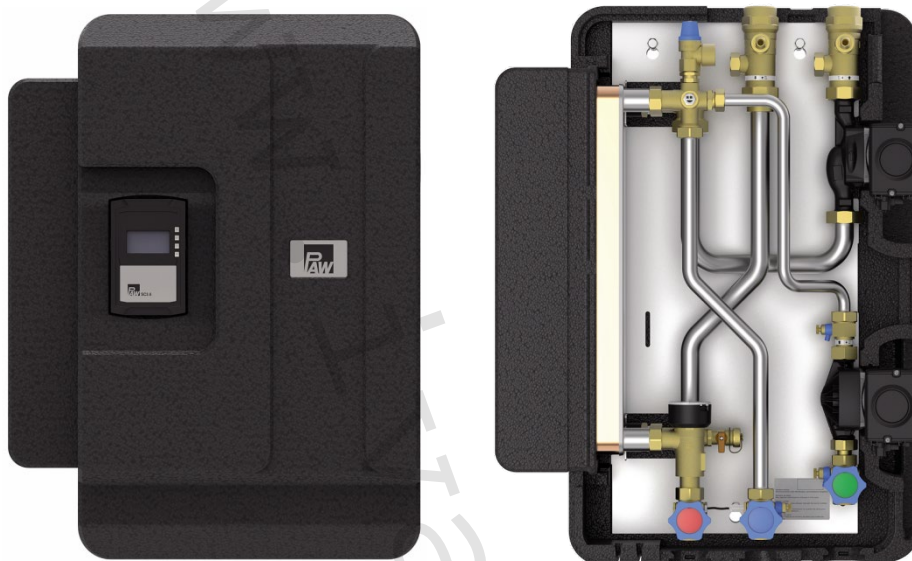


1) Výrobek: MODUL
- pro přípravu teplé vody

2) Typ: PAW.FRIWA MAXI
PAW.FRIWA MAXI - C



3) Charakteristika použití:

- Současné moderní systémy vyžadují odpovídající technické, spolehlivé, funkční, ekonomické, ale i estetické řešení přípravy teplé vody.
- PAW.FRIWA jsou kompaktní a plně předmontované moduly, které splňují požadavky na perfektní komfort, optimální hygienu a energeticky úsporný provoz přípravy teplé vody.
- Přípravu teplé vody zajišťují rychle, bezpečně a čistě až v okamžiku, kdy vznikne požadavek, a to na principu průtokového ohřevu přes účinný tepelný deskový výměník.
- Čerstvá teplá a hygienicky čistá voda je stále k dispozici v dostatečném množství bez potřeby zásobníku teplé vody.
- Je zaručena konstantní výstupní teplota v odběrných místech teplé vody i v případě velkých rozdílů v odběru.
- Energie potřebná pro ohřev teplé vody je získávána z akumulární nádoby, která může být ohřívána různými systémy, tepelnými čerpadly, solárními systémy, plynovými nebo olejovými kotli, zdroji na tuhá paliva či jinými zdroji.
- PAW.FRIWA MAXI je ideálním řešením v kombinaci se solárními systémy.
- Cirkulaci vratné vody lze nastavit individuálně během provozu tak, aby systém vyhovoval požadavkům německé normy DVGW 551.
- Oběhová čerpadla vyhovují Evropským směrnici EuP a ErP READY 2015.
- Výhradní použití kvalitní mosazi a přesné těsnicí plochy zaručují dlouhou životnost, vysokou přesnost a kompaktní rozměry.
- Splňuje legislativní požadavky CE a je certifikovaná dle DIN EN 60335 a SVGW/ACS.

4) Tabulka s objednáacími kódy a základními údaji:

KÓD	TYP	CIRKULACE
6406662	PAW.FRIWA MAXI	cirkulace TV - ne
6406663	PAW.FRIWA MAXI - C	cirkulace TV - ano

5) Modul obsahuje:

- vysoce účinný tepelný deskový výměník
- integrovaný regulátor FC3.8
- napouštěcí a vypouštěcí ventil pro snadné uvedení primárního okruhu do provozu
- pojistný tlakový ventil
- rychlé teplotní čidlo na přívodu studené vody
- rychlé teplotní čidlo na přívodním potrubí topného okruhu
- průtokoměr na výstupu teplé vody
- čerpadlo primárního okruhu
- cirkulační čerpadlo (pouze u typu PAW.FRIWA MAXI – C)
- kulové uzávěry s integrovaným zpětným ventilem na primárním okruhu
- bezúdržbové pístové ventily pro rychlé a bezpečné uzavření stanice v případě servisu na sekundárním okruhu
- analogové čidlo průtoku teplé vody FlowSonic
- designovou tepelnou izolaci

6) Základní technické a provozní parametry PAW.FRIWA MAXI:

Technické údaje	PAW.FRIWA MAXI
Maximální průtok	77 l/min (dle SPF LK 1)*
Minimální průtok	2 l/min
Průtok v kaskádě dvou modulů	do 154 l/min (dle SPF LK 1)*
Maximální přenosový výkon	187 kW (dle SPF LK 1)*
Materiál uzávěry, ventily a fitinky	mosaz
Těsnění	AFM 34 / EPDM
Tepelná izolace	EPP (extrudovaný polypropylen)
Zpětný ventil	mosaz
Tepelný deskový výměník	Desky + spojovací kusy: nerez 1.4401 (AISI 316), pájka 99,99 % CU
Počet a typ desek tepelného výměníku	60 desek, typ IC25
Typ senzoru pro měření objemového průtoku, průtok	FlowSonic; 1 ÷ 130 l/min
Max. provozní tlak primárního okruhu	3 bar
Max. provozní tlak sekundárního okruhu	10 bar
Rozsah provozní teploty	+2 °C ÷ 95 °C
Kvs hodnota primárního okruhu	Kvs 5,6
Kvs hodnota sekundárního okruhu	Kvs 5,2
Otevírací přetlak zpětného ventilu primárního okruhu	2 x 400 mm vodního sloupce
Nominální rozměr	DN 25
Připojení primárního okruhu	vnější závit 2" M
Připojení sekundárního okruhu	vnější závit 5/4" M; ploché těsnění
Připojení cirkulačního okruhu	vnější závit 1" M; ploché těsnění
Šířka	602 mm
Výška	795 mm
Hloubka	298 mm
Rozteč připojení primárního okruhu	120 mm
Rozteč připojení sekundárního okruhu	100 mm
Čerpadlo primárního okruhu	Grundfos UPML 25-105; 6 ÷ 140 W
Čerpadlo sekundárního okruhu	Grundfos UPM2 15-75 CIL2; 5 ÷ 63 W
Typ integrovaného regulátoru	FC3.8
Čidla primárního okruhu / sekundárního okruhu	1 x Pt 1000 / 2 x Pt 1000
Dimenzování	* Označení výkonu dle SPF zkušebnímu procesu

* LK1 = ukazatel výkonu 1
 při nastavené teplotě TV 45 °C
 při přívodní teplotě primárního okruhu 60 °C
 při teplotě studené vody 10 °C

* LK2 = ukazatel výkonu 2
 při nastavené teplotě TV 60 °C
 při přívodní teplotě primárního okruhu 70 °C
 při teplotě studené vody 10 °C

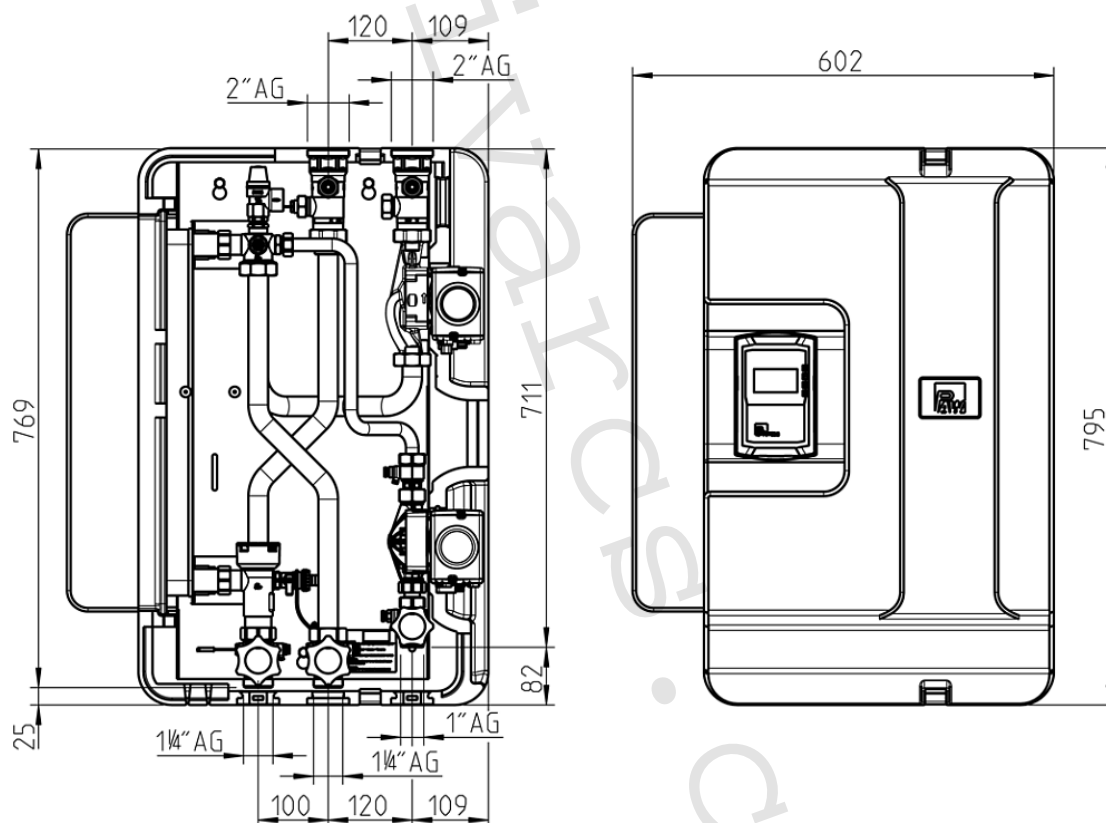
7) Konstrukční data PAW.FRIWA MAXI DN 25 - do průtoku 77 l/min. (LK 1)*:

Požadovaná teplota teplé vody	Průtok teplé vody	Přenosová kapacita	Potřebná teplota primárního okruhu
45 °C	77 l/min.	187 kW	60 °C (LK1)*
	88 l/min.	214 kW	70 °C
60 °C	82 l/min.	200 kW	70 °C (LK2)*

* LK1 = ukazatel výkonu 1
při nastavené teplotě TV 45 °C
při přívodní teplotě primárního okruhu 60 °C
při teplotě studené vody 10 °C

* LK2 = ukazatel výkonu 2
při nastavené teplotě TV 60 °C
při přívodní teplotě primárního okruhu 70 °C
při teplotě studené vody 10 °C

8) Technický náčrt s rozměry:



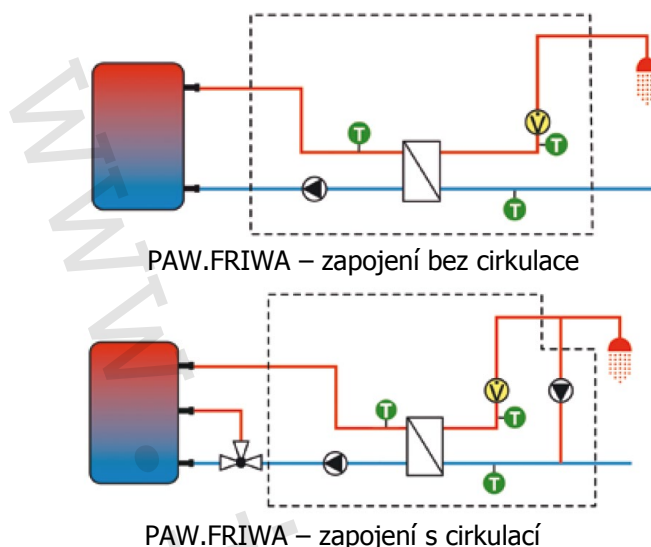
9) Přehled funkcí regulátoru FC3.8:

Integrovaný regulátor FC3.8 reguluje teplotu teplé vody modulů FRIWA pomocí regulace otáček čerpadla primárního okruhu. Ovládací funkce jsou během provozu trvale přizpůsobovány podmínkám systému auto-adaptivním algoritmem. Doplňkovými funkcemi regulátoru jsou ovládání cirkulace a provozování distribučního zpětného ventilu. Jsou možné různé pracovní režimy, které mohou být přizpůsobeny požadavkům systému. Čerpadla jsou ovládána pomocí PWM signálu. K dispozici je výstup pro ovládání distribučního zpětného ventilu. Samozřejmostí jsou piktogramy, které indikují aktivní režim regulátoru.



PŘEHLED FUNKCÍ REGULÁTORU	
Regulátor FC3.8	
Displej	grafický LCD displej s piktogramy
Provoz	4 (5) tlačítek
Reléové výstupy	2 x 230 V, polovodičová relé
	1 x 230 V, spínací relé
	1 x SELV (max. 24 V), potencionální beznapěťové relé
	2 x PWM signál pro ovládání rychlosti
Výstupy pro čidla	5 x Pt 1000
Průtoková čidla	ano
Měření množství tepla	ano
Cirkulace v závislosti na čase a teplotě	ano
Zpětný průtok	ano

10) Schéma zapojení:



11) Dimenzování modulů FRIWA:

- účinnost modulů FRIWA závisí na teplotě vody v akumulární nádobě
- požadované teplotě teplé vody
- aktuální teplotě studené vody
- požadavek na množství teplé vody závisí na průtoku a počtu uživatelů
- v tabulce je základní přehled možného využití modulů FRIWA

Obytná jednotka	70 °C / 60 °C / 10 °C	60 °C / 45 °C / 10 °C ***	52 °C / 45 °C / 10 °C ***
Dům pro jednu rodinu	FriwaMini	FriwaMini	FriwaMini
Dům pro dvě rodiny	FriwaMidi	FriwaMidi	FriwaMidi
3	FriwaMidi	FriwaMidi	FriwaMidi
5	FriwaMidi	FriwaMidi	FriwaMidi
10	FriwaMidi	FriwaMidi	FriwaMidi
15	FriwaMaxi	FriwaMidi	FriwaMaxi
20	FriwaMaxi	FriwaMidi	FriwaMaxi
30	2x FriwaMidi	FriwaMaxi	2x FriwaMidi
50	FriwaMega	2x FriwaMidi	FriwaMega
70	2x FriwaMaxi	FriwaMega	2x FriwaMaxi
100	2x FriwaMega	2x FriwaMaxi	2x FriwaMega

*** Během provozu, teplota TV pod 60 °C nevyhovuje DVGW 551 (německá asociace pro plyn a vodu). Musí být dodrženy normy pro kvalitu pitné vody.

70 °C / 60 °C / 45 °C přívodní teplota 70 °C / teplota teplé vody 60 °C / teplota studené vody 10 °C

Základem výpočtu je požadavek TV max. 12 l/min. a faktor daný normou DIN 4708

12) Doporučené dimenzování akumulční nádoby:

Následující tabulka slouží pro výpočet velikosti akumulční nádoby v závislosti na požadované teplotě TV a teplotě v akumulční nádobě.

Teplota v akumulční nádobě	Teplota TV nastavená na regulátoru	Požadovaný objem akumulční nádoby na jeden litr TV
50 °C	45 °C	1,3 l
60 °C	45 °C	0,8 l
	50 °C	1,0 l
	55 °C	1,4 l
70 °C	45 °C	0,7 l
	50 °C	0,8 l
	55 °C	0,9 l
80 °C	45 °C	0,5 l
	50 °C	0,6 l
	55 °C	0,7 l

Příklad výpočtu:

- teplota v akumulční nádobě je 60 °C
- maximální požadovaná rychlost průtoku 20 l/min
- teplota teplé vody nastavená na regulátoru je 45 °C.

Jak velká musí být akumulční nádoba, aby umožnila konstantní odběr po dobu 20 min. bez ohřevu?

$$20 \text{ l/min.} \times 20 \text{ min.} = 400 \text{ l}$$

$$400 \text{ l} \times 0,8 \text{ l} = 320 \text{ l}$$

Akumulční nádoba ohřátá na 60 °C musí mít minimální objem 320 litrů.

13) Nastavení teploty:

Primární okruh

Požadovaná teplota na primární straně akumulační nádoby závisí na požadované teplotě teplé užitkové vody a na požadovaném průtoku. Teplota akumulační nádoby musí být nejméně 5 K nad požadovanou teplotu teplé užitkové vody.

Sekundární okruh

Možný průtok vodovodní baterií (l/min) závisí na teplotě teplé užitkové vody zvolené na regulátoru a na teplotě vody, která je k dispozici v akumulační nádobě. Doporučená maximální průtoková rychlost teplé užitkové vody modulem PAW.FRIWA MAXI je 88 l/min.

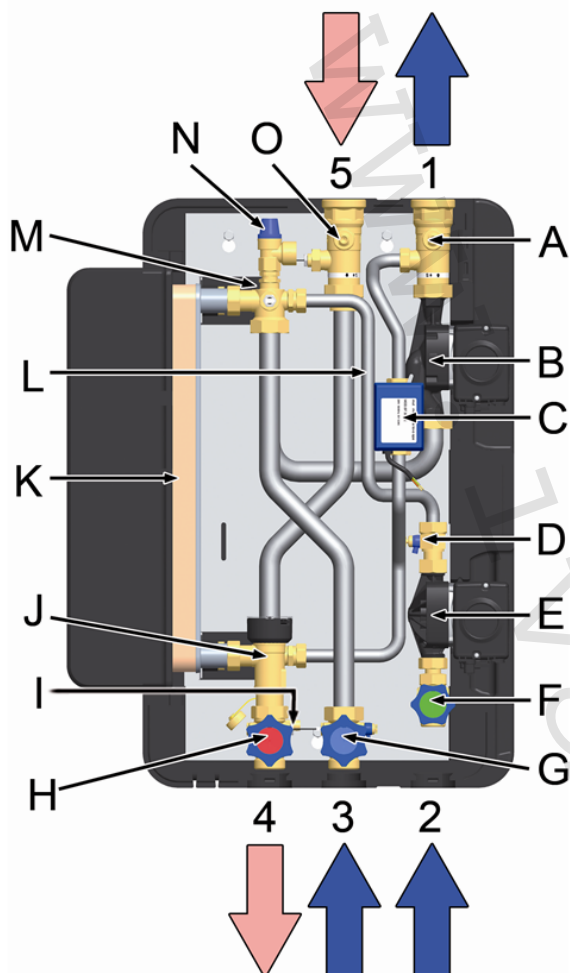
Následující tabulka ukazuje vztah mezi teplou vodou v akumulační nádobě a maximálním průtokem pákovou vodovodní baterií při teplotě teplé užitkové vody 45 °C. Je-li teplota teplé užitkové vody zvolená na regulátoru na 45 °C, průtok sestává ze směsi teplé a studené vody. Uvedená nezbytná přenosová kapacita tepla je potřebná pro ohřátí odebraného množství vody (l/min) z 10 °C na 45 °C.

Teplota akumulační nádoby	Teplota užitkové vody nastavená na regulátoru	Maximální průtok modulem při nastavené teplotě užitkové vody	Maximální průtok při otevřené baterií a teplotě vody 45 °C	Předávací kapacita
		PAW.FRIWA MAXI	PAW.FRIWA MAXI	PAW.FRIWA MAXI
50 °C	45 °C	50 l/min	-	122 kW
	55 °C	77 l/min	-	187 kW
60 °C	45 °C	62 l/min	70 l/min	172 kW
	55 °C	47 l/min	60 l/min	147 kW
70 °C	45 °C	88 l/min**	-	214 kW
	50 °C	83 l/min	94 l/min	230 kW
	55 °C	70 l/min	89 l/min	218 kW
	60 °C	58 l/min	82 l/min	200 kW
80 °C	45 °C	88 l/min**	-	214 kW
	50 °C	88 l/min**	100 l/min	244 kW
	55 °C	87 l/min	111 l/min	272 kW
	60 °C	75 l/min	107 l/min	262 kW

Teplota studené vody 10 °C, není uvažováno s předehřevem

* Maximální průtok: 88 l/min s tlakovou ztrátou modulu PAW.FRIWA MEGA 1000 mbar (z hydraulických důvodů jsou vyšší hodnoty možné pouze částečně a jsou dané měřicím limitem průtokového snímače ~ 133 l/min).

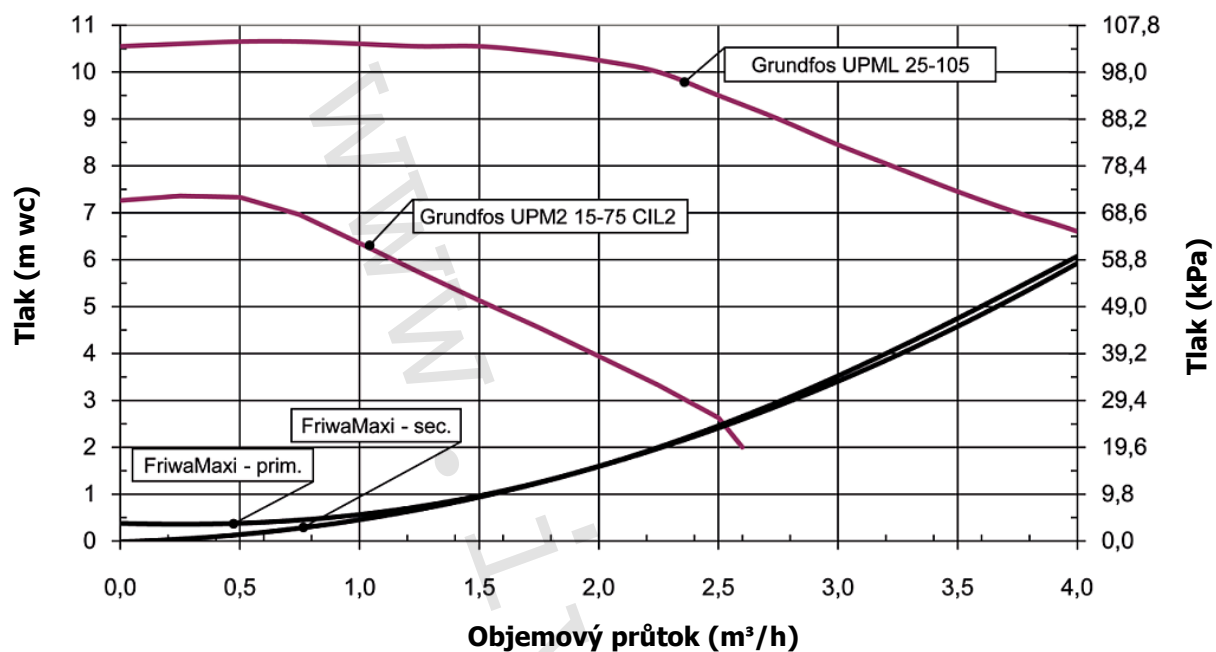
14) Technický popis výrobku:



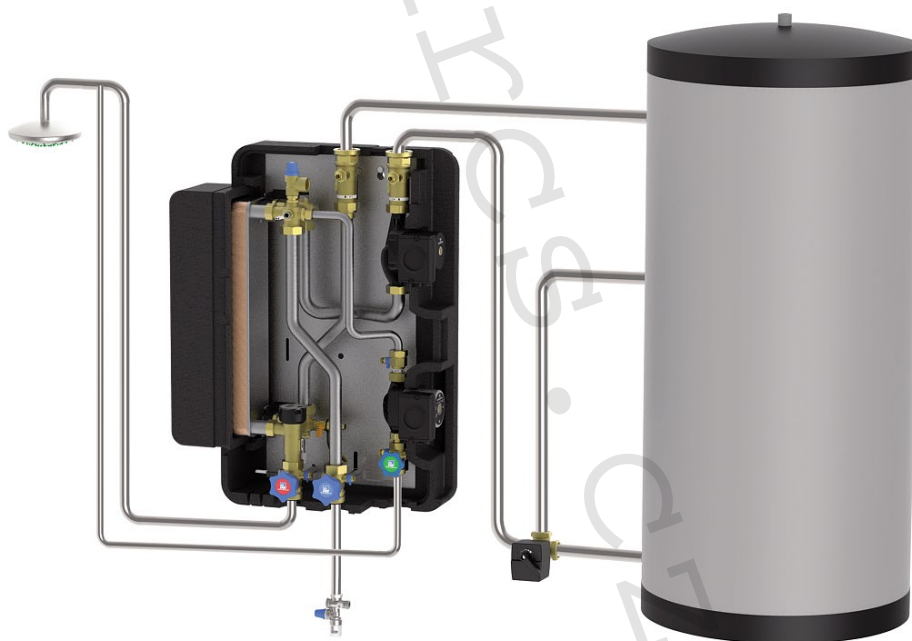
- 1) Primární okruh (vratná topná voda)
- 2) Sekundární okruh (vratka cirkulace teplé vody)
- 3) Sekundární okruh (přívod studené vody)
- 4) Sekundární okruh (výstup teplé vody)
- 5) Primární okruh (přívod topné vody)

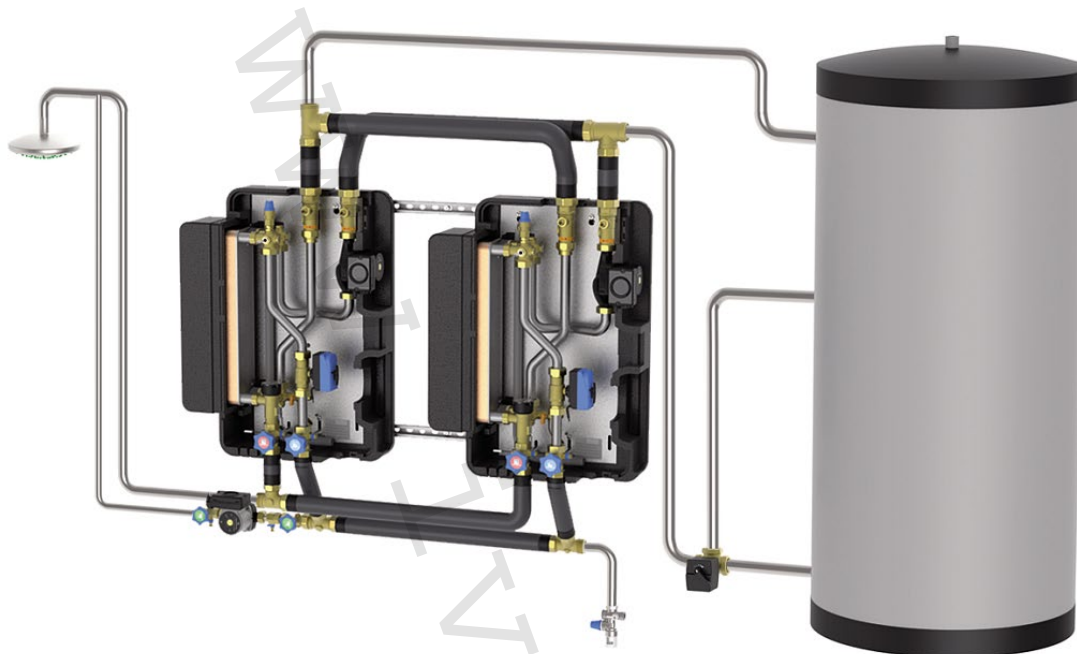
- A – kulový uzávěr s integrovanou zpětnou klapkou
- B – čerpadlo primárního okruhu
- C – BY-PASS (pouze u FRIWA MAXI)
- D – zpětný ventil s vypouštěcím ventilem
- E – oběhové čerpadlo cirkulačního okruhu
- F – pístový ventil
- G – pístový ventil s vypouštěcím ventilem
- H – pístový ventil s vypouštěcím ventilem a čidlem teploty
- I – napouštěcí a vypouštěcí ventil s čidlem teploty
- J – průtokoměr FlowSonic
- K – deskový výměník tepla
- L – cirkulační potrubí
- M – ventil primárního okruhu
- N – pojistný tlakový ventil
- O – kulový uzávěr se zpětným ventilem a čidlem teploty (pouze u FRIWA MAXI)

15) Charakteristiky tlakových ztrát:



16) Zapojení PAW.FRIWA MAXI s cirkulačním čerpadlem:



17) Zapojení dvou modulů PAW.FRIWA MAXI do kaskády:**18) Poznámka:**

- Instalaci, uvedení do provozu a připojení elektrických komponentů smí provádět pouze osoba s patřičnými technickými znalostmi a uznanou odbornou kvalifikací, jako je montér instalatérské, topenářské a klimatizační techniky, nebo povolání vyžadující srovnatelnou úroveň znalostí (specialista).
- Při projekčním návrhu a realizaci je nutné dodržovat příslušné místní, národní a bezpečnostní předpisy.
- Instalace je možná pouze ve svislé poloze.

19) Upozornění:

- Společnost IVAR CS spol. s r.o. si vyhrazuje právo provádět v jakémkoliv momentu a bez předchozího upozornění změny technického nebo obchodního charakteru u výrobků, uvedených v tomto technickém listu.
- Vzhledem k dalšímu vývoji výrobků si vyhrazujeme právo provádět technické změny nebo vylepšení bez oznámení, odchylky mezi vyobrazeními výrobků jsou možné.
- Informace uvedené v tomto technickém sdělení nezbavují uživatele povinnosti dodržovat platné normativy a platné technické předpisy.
- Dokument je chráněn autorským právem. Takto založená práva, zvláště práva překladu, rozhlasového vysílání, reprodukce fotomechanikou, nebo podobnou cestou a uložení v zařízení na zpracování dat zůstávají vyhrazena.
- Za tiskové chyby nebo chybné údaje nepřebíráme žádnou zodpovědnost.