

1) Výrobok: **PRECHODKA PRIAMA**

2) Typ: **IVAR. AIRCT PR**



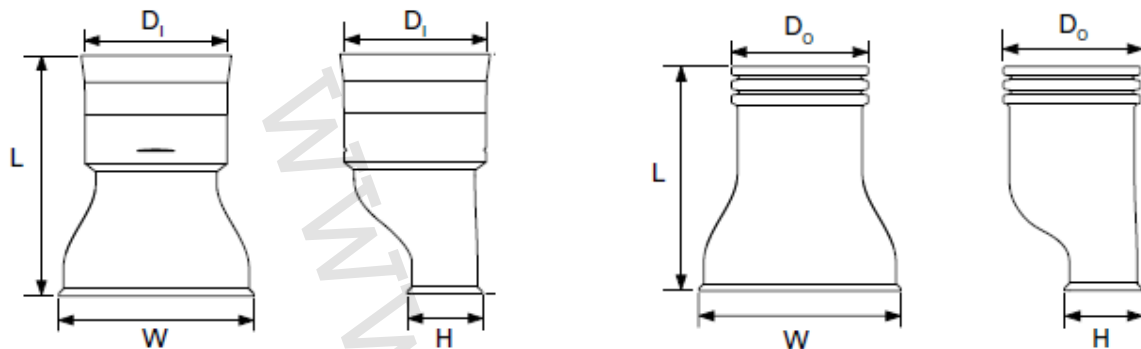
3) Charakteristika použitia:

Prechodka priama pre pripojenie potrubia a fittingov profi-air tunnel k dielom profi-air classic.

4) Tabuľka s objednávacími kódmi a základnými údajmi:

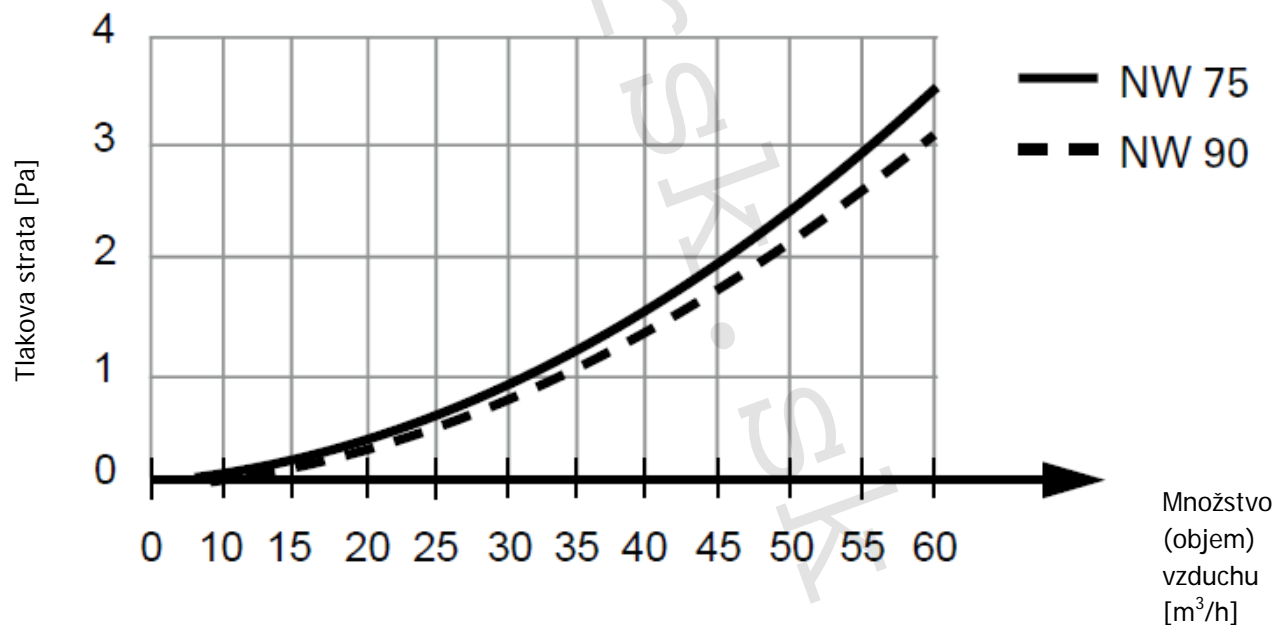
KÓD	TYP	ROZMERY	MATERIÁL	JEDN. BAL. (ks)	HMOTNOSŤ (kg/ks)
78313223	IVAR. AIRCT PR	132 × 52 mm / NW 75	PE-HD	1	0,09
78313224	IVAR. AIRCT PR	132 × 52 mm / NW 90	PE-HD	1	0,09
78313225	IVAR. AIRCT PR	132 × 52 mm / NW 90	PE-HD	1	0,09

5) Technické nákresy a rozmery:



	78313223	78313224	78313225
D <sub>1</sub>	77	92	-
D <sub>0</sub>	-	-	91
L	162	162	147
W	132	132	132
H	52	52	52
Údaje sú uvedené v mm			

6) Graf závislosti tlakovej straty potrubia na prietoku vzduchu:



\*Vrátane profi-air tesniaceho a pripojovacieho prvku, kód č. 78313210

**7) Upozornenie:**

- Spoločnosť IVAR CS spol. s r.o. si vyhradzuje právo vykonávať v akomkoľvek momente a bez predchádzajúceho upozornenia zmeny technického alebo obchodného charakteru pri výrobkoch uvedených v tomto technickom liste.
- Vzhľadom k ďalšiemu vývoju výrobkov si vyhradzuje právo vykonávať technické zmeny alebo vylepšenia bez oznámenia, odchýlky medzi vyobrazenými výrobkami sú možné.
- Informácie uvedené v tomto technickom oznámení nezbavujú užívateľa povinnosti dodržiavať platné normatívy a platné technické predpisy.
- Dokument je chránený autorským právom. Takto založené práva, obzvlášť práva prekladu, rozhlasového vysielania, reprodukcie fotomechanikou, alebo podobnou cestou a uloženie v zariadeniach na spracovanie údajov zostávajú vyhradené.
- Za tlačové chyby alebo chybné údaje nepreberáme žiadnu zodpovednosť.